

КИЇВСЬКИЙ УНІВЕРСИТЕТ ІМЕНІ БОРИСА ГРІНЧЕНКА
Кафедра спеціальної психології, корекційної та інклюзивної освіти

"ЗАТВЕРДЖУЮ"



Директор науково-методичної
ділянки навчальної роботи
О.Б.Жильцов
20/17 року

РОБОЧА ПРОГРАМА НАВЧАЛЬНОЇ ДИСЦИПЛІНИ

Педагогіка

галузь знань 01 освіта
(цифра і назва навчальної дисципліни)

спеціальність 016 Спеціальна освіта (логопедія)
(цифра і назва спеціальності)

спеціалізація _____
(назва спеціалізації)

інститут, факультет, відділення ІНСТИТУТ ЛЮДИНИ
(назва інституту, факультету, відділення)



2016 – 2017 навчальний рік

Робоча програма «Педагогіка» для студентів спеціальності 016 «Спеціальна освіта (логопедія)»

Розробники:

Мартинчук О.В., кандидат педагогічних наук, завідувач кафедри спеціальної психології, корекційної та інклюзивної освіти Інституту людини Київського університету імені Бориса Грінченка;

Луцько К. В., кандидат педагогічних наук, доцент кафедри спеціальної психології, корекційної та інклюзивної освіти Інституту людини Київського університету імені Бориса Грінченка;

Мельниченко О. В., кандидат історичних наук, доцент кафедри теорії та історії педагогіки Педагогічного інституту Київського університету імені Бориса Грінченка;

Бабич Н.М., кандидат педагогічних наук, викладач кафедри спеціальної психології, корекційної та інклюзивної освіти Київського університету імені Бориса Грінченка.

Робочу програму схвалено на засіданні кафедри теорії та історії педагогіки
Протокол від “ ” 2017 року №

Завідувач кафедри теорії та історії педагогіки
_____ (Л. Л. Хоружа)

Робочу програму схвалено на засіданні кафедри спеціальної психології,
корекційної та інклюзивної освіти
Протокол від “11” січня 2017 року № 10

Завідувач кафедри спеціальної психології, корекційної та інклюзивної освіти
_____ (О.В. Мартинчук)

Розподіл годин звірено з робочим планом. Структура типова.

Заступник директора Інституту людини _____ Н. А. Клішевич

ЗМІСТ

Пояснювальна записка

Структура програми навчальної дисципліни

- I. Опис предмета навчальної дисципліни
- II. Тематичний план навчальної дисципліни
- III. Програма

Модуль I. Загальна педагогіка

Модуль II. Спеціальна педагогіка з історією

Модуль III. Логопедагогіка

- IV. Навчально-методична карта дисципліни «Педагогіка»
- V. Плани семінарських та практичних занять
- VI. Завдання для самостійної роботи
- VII. Система поточного та підсумкового контролю
- VIII. Методи навчання
- IX. Методичне забезпечення курсу
- X. Питання до іспиту
- XI. Рекомендована література

ПОЯСНЮВАЛЬНА ЗАПИСКА

Робоча навчальна програма з дисципліни «Педагогіка» є нормативним документом Київського університету імені Бориса Грінченка, який розроблено кафедрою теорії та історії педагогіки Педагогічного інституту і кафедрою спеціальної психології, корекційної та інклюзивної освіти Інституту людини на основі освітньо-професійної програми підготовки здобувачів першого (бакалаврського) рівня відповідно до навчального плану спеціальності 016 «Спеціальна освіта (логопедія)» денної форми навчання.

Робочу навчальну програму укладено згідно з вимогами Європейської кредитної трансферно-накопичувальної системи (ЄКТС) організації навчання. Програма визначає обсяги знань, якими повинен опанувати здобувач вищої освіти відповідно до алгоритму вивчення навчального матеріалу дисципліни «Педагогіка», необхідне методичне забезпечення, складові та технологію оцінювання навчальних досягнень студентів.

Дисципліна «Педагогіка» складається з трьох модулів: «Загальна педагогіка», «Спеціальна педагогіка з історією», «Логопедагогіка».

Мета курсу: забезпечити формування у студентів системи теоретичних знань та практичних умінь спрямованих на оволодіння функціональними обов'язками корекційного педагога, зокрема вчителя-логопеда, в закладах системи освіти України з дітьми, які потребують корекції фізичного та (або) розумового розвитку.

Завдання курсу:

- формувати систему теоретичних знань та практичних умінь, необхідних для виконання функціональних обов'язків фахівця в галузі спеціальної та інклюзивної освіти;
- формувати основи педагогічного мислення, здатності осмислювати і аналізувати педагогічну дійсність;
- формувати готовність до педагогічної праці на гностичному, комунікативному, операційному рівнях;
- формувати свідоме ставлення до сутності та соціального значення педагогічної діяльності;
- ознайомити студентів із сучасною вітчизняною системою освітніх послуг для дітей з особливими освітніми потребами та її правовою основою;
- ознайомити з педагогічними системами навчання, виховання і освіти різних категорій дітей з психофізичними порушеннями;
- розкрити особливості та закономірності розвитку, а також потенційні можливості усіх категорій дітей, які мають психофізичні порушення, надати інформацію про методи та прийоми педагогічної підтримки таких дітей;
- дати знання про принципи, форми, методи і засоби навчання та виховання дітей з особливими освітніми потребами, зокрема дітей з порушеннями мовленнєвого розвитку;

- озброїти знаннями про стилі взаємодії в системі «педагог-вихованець» та стилі сімейного виховання дітей з порушеннями мовлення;
- формувати у студентів професійний інтерес до роботи з дітьми означеної категорії;
- виховувати у студентів такі важливі професійні риси вчителя-логопеда, як доброзичливість, тактовність і коректність, відповідальність за результати своєї діяльності, терпіння, здатність до емпатії, повага та любов до вихованців, професійна чесність та порядність;
- розширювати професійний світогляд студентів, педагогічну ерудицію;
- сприяти усвідомленню студентами засобів і напрямів професійного самовдосконалення.

Вивчення курсу «Педагогіка» передбачає **формування** у студентів наступних **компетентностей**:

1.	<i>Загальних</i>	
	Світоглядної	<p>Наявність ціннісно-орієнтаційної позиції. Загальнокультурна ерудиція, широке коло інтересів. Розуміння значущості для власного розвитку історичного досвіду людства в аспекті його ставлення до осіб з порушеннями психофізичного розвитку. Розуміння сутності і соціальної значущості майбутньої професії. Збереження національних духовних традицій щодо піклування і турботу про осіб з порушеннями психофізичного розвитку.</p>
	Громадянської	<p>Здатність до реалізації прав і обов'язків громадянина України, зокрема особи з інвалідністю. Здатність робити свідомий соціальний вибір та застосовувати демократичні технології прийняття рішень щодо навчання, виховання та розвитку осіб з особливими освітніми потребами. Уміння діяти з соціальною відповідальністю та громадською свідомістю у процесі надання освітніх послуг особами з психофізичними порушеннями.</p>
	Комунікативної	<p>Здатність до міжособистісного спілкування, емоційної стабільності, толерантності. Вільне володіння українською мовою відповідно до норм культури мовлення.</p>
	Інформаційної	<p>Здатність до самостійного пошуку та оброблення інформації з різних джерел для розгляду конкретних питань. Здатність отримувати, аналізувати та поєднувати інформацію з різних наукових та навчально-методичних джерел у процесі виконання фахових теоретичних і практичних завдань, застосовувати у процесі професійної діяльності різні інформаційні ресурси, що дозволяють проектувати рішення актуальних проблем спеціальної педагогіки.</p>

		Здатність до ефективного використання інформаційних технологій в соціальній і професійній діяльності.
	Науково-дослідницької	Здатність виконувати навчально-дослідні завдання на основі аналітико-синтетичної мисленнєвої діяльності. Здатність до аналізу та синтезу на основі логічних аргументів та визначених закономірностей і особливостей розвитку, навчання і виховання осіб з психофізичними порушеннями.
	Самоосвітньої	Здатність до самостійної пізнавальної діяльності, самоорганізації та саморозвитку.
2.	Фахових	
	*Психолого-педагогічної	Володіння базовими знаннями з педагогіки та вміння їх реалізувати задля забезпечення спрямованої соціалізації та інтеграції особистості з порушеннями психофізичного розвитку. Володіння базовими знаннями про цілісний педагогічний процес спрямованого розвитку і формування особистості в умовах її виховання, навчання і освіти. Володіння базовими знаннями про педагогічні системи навчання, виховання і освіти різних категорій дітей з психофізичними порушеннями, їхні потенційні можливості у досягненні певного рівня життєвої компетентності.
	Корекційно-педагогічної	Володіння знаннями та розуміння сучасних підходів до вивчення, освіти, розвитку, абілітації, реабілітації і соціальної адаптації осіб з психофізичними порушеннями в освітніх закладах, закладах соціального захисту та охорони здоров'я.
	Компетності в індивідуально-психологічній сфері (професійні цінності)	Здатність діяти згідно з принципами деонтології, пов'язаними з професійною діяльністю корекційного педагога; усвідомлення педагогічних, психологічних та соціальних наслідків у сфері професійної діяльності

В результаті вивчення *Модуля I «Загальна педагогіка»* студент повинен продемонструвати **результати навчання**:

- визначити зміст і описати розвиток педагогічних теорій, внесок видатних педагогів України та світу в педагогічну науку;
- продемонструвати знання і розуміння основних категорій педагогіки; методів педагогічних досліджень;
- назвати і описати закономірності, принципи та методи навчання та виховання;
- пояснити наукові та організаційні засади системи освіти України, специфіку навчальних закладів різного типу;

- визначити функціональні обов'язки вчителя, вихователя та психолого-педагогічні вимоги до них.
- продемонструвати знання і розуміння процесу планування та організації навчально-виховної роботи у відповідності з основними педагогічними закономірностями та принципами;
- планувати педагогічну діяльність, доцільно визначаючи мету, завдання та зміст;
- застосувати на практиці оптимальні та ефективні методи, засоби та форми навчання та виховання;
- знайти рішення у процесі розв'язання педагогічних ситуацій щодо організації учнів на виконання поставлених завдань; стимулювання діяльності та поведінки учнів;
- здатність продемонструвати знання і розуміння методів вивчення учнів і учнівської групи, виявлення причин відставань у навчанні, недоліків у поведінці та пошуку можливих варіантів їх усунення;
- підвищувати творчу активність;
- систематично вивчати літературні джерела за профілем підготовки: про нові прогресивні технології навчання та виховання, засоби їх реалізації.

В результаті вивчення *Модуля II «Спеціальна педагогіка з історією»* студент повинен продемонструвати **результати навчання**:

- здатність продемонструвати знання і розуміння понятійно-категоріального апарату спеціальної педагогіки;
- здатність продемонструвати знання і розуміння теоретичних засад спеціальної педагогіки, пояснити вплив теорій і концепцій провідних науковців-дефектологів на розвиток спеціальної освіти;
- оцінити досягнення й визначити тенденції розвитку вітчизняної теорії та практики спеціальної педагогіки;
- визначити концептуальні засади сучасної спеціальної педагогіки, проаналізувати особливості їх реалізації щодо різних категорій дітей з порушеннями психофізичного розвитку;
- описати особливості та закономірності розвитку різних категорій дітей з психофізичними порушеннями, їхні потенційні можливості у досягненні певного рівня життєвої компетентності;
- здатність продемонструвати знання і розуміння педагогічних систем навчання і виховання різних категорій дітей з особливими освітніми потребами;
- описати особливості корекційно-компенсаторної допомоги дітям з особливими освітніми потребами з урахуванням індивідуальних психофізичних, вікових особливостей в спеціальних дошкільних та загальноосвітніх навчальних закладах, реабілітаційних установах;
- здатність продемонструвати знання і розуміння вимог щодо забезпечення дітям з особливими освітніми потребами безпечних умов виховання та навчання;
- постійно вивчати літературні джерела зі спеціальної педагогіки;

– позитивно сприймати необхідність професійних етичних стандартів.

В результаті вивчення вивчення *Модуля III «Логопедагогіка»* здобувач першого (бакалаврського) рівня повинен продемонструвати такі **результати навчання**:

- здатність визначати етапи, досягнення й тенденції розвитку теорії та практики логопедагогіки; аналізувати сучасні педагогічні системи навчання, виховання і освіти дітей з порушеннями мовлення; визначати концептуальні засади та цільові установки сучасної логопедагогіки, сутність корекційно-освітніх технологій, а також особливості їх реалізації щодо дітей з порушеннями мовленнєвого розвитку.
- здатність продемонструвати раціональність вибору і реалізації методів, прийомів та засобів виховання дітей з порушеннями мовлення; здійснювати освітньо-корекційний процес з урахуванням психофізичних, вікових особливостей та індивідуальних освітніх потреб осіб з тяжкими порушеннями мовлення в спеціальних дошкільних та загальноосвітніх навчальних закладах; реабілітаційних установах; відбору й обґрунтування оптимальних форм та методів корекції вторинних і подальших відхилень у дітей з ПМР.
- здатність забезпечувати дітям з ПМР безпечні умови виховання та навчання; залучати до корекційно-педагогічної діяльності найближчих родичів дитини, визначати та розробляти найбільш ефективні форми й методи роботи з ними, надавати їм консультативну допомогу з питань розвитку дитини в умовах сім'ї.
- здатність до постійного підвищення свого професійного та загальнокультурного рівня, вдосконалення педагогічної майстерності, виконання професійних обов'язків з дотриманням етичних і моральних норм.

Реалізація завдань для досягнення результатів навчальної дисципліни здійснюється шляхом використання як традиційних технологій, методів і форм навчання, так і інноваційних технологій, активних та інтерактивних форм проведення занять.

Загальна кількість годин, відведених навчальним планом на вивчення курсу *«Педагогіка»*, становить 210 год. (7 кредитів), із них 42 год. – лекції, 18 год. – практичні, 24 год. – семінарські заняття, 12 год. – модульний контроль, 84 год. – самостійна робота. Вивчення навчального курсу *«Педагогіка»* завершується складанням іспиту (30 год).

Кількість годин, відведених навчальним планом на вивчення модулю I *«Загальна педагогіка»*, становить 60 год. (2 кредити), з них 14 год. – лекційних, 6 год. – практичних, 8 год. – семінарських, 4 год. – модульного контролю, 28 год. самостійної роботи.

Кількість годин, відведених навчальним планом на вивчення модулю II *«Спеціальна педагогіка з історією»*, становить 60 год. (2 кредити), з них 14 год. – лекційних, 6 год. – практичних, 8 год. – семінарських, 4 год. – модульного контролю, 28 год. самостійної роботи.

Кількість годин, відведених навчальним планом на вивчення модулю III «*Логопедагогіка*», становить 60 год. (2 кредити), з них 14 год. – лекційних, 6 год. – практичних, 8 год. – семінарських, 4 год. – модульного контролю, 28 год. самостійної роботи.

СТРУКТУРА ПРОГРАМИ НАВЧАЛЬНОЇ ДИСЦИПЛІНИ

I. ОПИС ІНТЕГРОВАНОГО КУРСУ

Найменування показників	Галузь знань, напрям підготовки, освітньо-професійний рівень	Характеристика навчальної дисципліни	
		денна форма навчання	
Кількість кредитів – 7	Галузь знань 0101 «Педагогічна освіта»	нормативна	
Модулів – 3	Спеціальність: 016 Спеціальна освіта (логопедія)	Рік підготовки	
Змістових модулів – 6		1-й	
Індивідуальне науково-дослідне завдання (немає)		Семестр	
Загальна кількість годин – 210		2-й	
Тижневих годин для денної форми навчання: аудиторних – 4 самостійної роботи студента – 2	Освітньо-професійний рівень: <u>перший (бакалаврський)</u>	Лекції	
		42 год.	
		Практичні	
		18 год	
		Семінарські	
		24 год.	
		Лабораторні	
		-	
		Самостійна робота	
		84 год.	
Модульний контроль			
12 год.			
Вид контролю:			
Іспит			
30 год.			

II. ТЕМАТИЧНИЙ ПЛАН НАВЧАЛЬНОЇ ДИСЦИПЛІНИ

№ п/п	Назви теоретичних розділів	Кількість годин							
		Разом	Аудиторних	Лекцій	Практичних	Семінарських	Самостійна робота	Модульний контроль	Підготовка до іспиту
МОДУЛЬ I. ЗАГАЛЬНА ПЕДАГОГІКА									
<i>Змістовий модуль I. Загальні основи педагогіки</i>									
1.	Загальна характеристика педагогічної діяльності. Педагогіка як наука і навчальна дисципліна. Методологія педагогіки.	8	4	2		2	4		
2.	Система та структура освіти України.	8	4	2		2	4		
3.	Зміст освіти. Теорія формальної та матеріальної освіти. Державний стандарт, навчальний план та його компоненти, навчальний предмет, програма, підручник.	8	4	2		2	4		
		2						2	
	<i>Разом</i>	26	12	6		6	12	2	
<i>Змістовий модуль II. Теорія і технологія цілісного педагогічного процесу</i>									
4.	Педагогічний процес як система і цілісне явище. Дидактика як теорія освіти і навчання.	8	4	2		2	4		
5.	Теорія навчання: види, типи, системи. Сучасні теорії навчання (розвивальне, особистісно-орієнтоване тощо).	8	4	2	2		4		
6.	Виховання у цілісному педагогічному процесі. Теорія процесу виховання: сутність, мета, закономірності, фактори, принципи, правила, компоненти, напрями, види, типи виховання.	8	4	2	2		4		
7.	Форми організації і методи реалізації цілісного педагогічного процесу. Сутність методів, прийомів і засобів навчання. Функції методів навчання: навчальна, розвивальна, виховна, мотиваційна, контрольна-корекційна.	8	4	2	2		4		
		2						2	
	<i>Разом</i>	34	16	8	6	2	16	2	
	<i>Разом за модуль I</i>	60	28	14	6	8	28	4	
МОДУЛЬ II. СПЕЦІАЛЬНА ПЕДАГОГІКА З ІСТОРІЄЮ									
<i>Змістовий модуль III. Теорія та історія спеціальної педагогіки</i>									
8.	Науково-теоретичні засади спеціальної педагогіки.	7	4	2		2	3		
9.	Становлення та розвиток національних систем спеціальної освіти (соціокультурний контекст). Історія розвитку української спеціальної педагогіки.	9	4	2		2	5		

		2						2	
Разом		18	8	4		4	8	2	
Змістовий модуль IV. Педагогічні системи освіти людей з порушеннями психофізичного розвитку									
10.	Загальна характеристика педагогічної системи спеціальної освіти. Інклюзивна освіта як новий етап в розвитку пед. систем. Сучасна система освітніх послуг для дітей з особливими освітніми потребами.	5	2	2			2		
11.	Педагогічні системи освіти людей з сенсорними порушеннями.	9	4	2	2		4		
12.	Педагогічні системи освіти людей з ментальними порушеннями.	9	4	2	2		4		
13.	Педагогічні системи освіти дітей з тяжкими порушеннями мовлення та порушеннями опорно-рухового апарату.	7	4	2	2		4		
14.	Педагогічні системи освіти людей з розладами аутистичного спектра.	8	4	2		2	2		
15.	Педагогічні системи освіти людей зі складними і множинними порушеннями.	2	2			2	4		
		2						2	
Разом		42	20	10	6	4	20	2	
Разом за модуль II		60	28	14	6	8	28	4	
МОДУЛЬ III. ЛОГОПЕДАГОГІКА									
Змістовий модуль V. Загальні питання теорії логодидактики									
16.	Логодидактика як галузь наукового знання. Принципи, форми і методи навчання дітей із порушеннями мовленнєвого розвитку (ПМР).	7	4	2		2	3		
17.	Оцінювання навчальних досягнень дітей із ПМР.	9	4	2		2	5		
18.	Труднощі у навчанні дітей із ПМР.	7	4	2	2		3		
19.	Шляхи інтенсифікації процесу навчання дітей із ПМР.	7	4	2	2		3		
		2						2	
Разом		32	16	8	4	4	14	2	
Змістовий модуль VI. Виховання дітей із порушеннями мовленнєвого розвитку в системі спеціальної освіти									
20.	Зміст, принципи, методи виховання дітей із ПМР.	9	4	2		2	5		
21.	Виховання особистості дитини із ПМР в умовах освітньої інтеграції.	9	4	2		2	5		
22.	Сучасні моделі навчання та виховання дітей із ПМР.	8	4	2	2		4		
		2						2	
Разом		28	20	6	2	4	14	2	
Разом за III модуль		60	28	14	6	8	28	4	
Підготовка до іспиту		30							30
Разом за навчальним планом		210	84	42	18	24	84	12	

III. ПРОГРАМА

МОДУЛЬ I. ЗАГАЛЬНА ПЕДАГОГІКА

Змістовий модуль I. Загальні основи педагогіки

Лекція 1. ЗАГАЛЬНА ХАРАКТЕРИСТИКА ПЕДАГОГІЧНОЇ ДІЯЛЬНОСТІ. ПЕДАГОГІКА ЯК НАУКА І НАВЧАЛЬНА ДИСЦИПЛІНА. МЕТОДОЛОГІЯ ПЕДАГОГІКИ (2 год.)

Виникнення і становлення педагогічної професії. Роль учителя у суспільному розвитку. Функції педагога: навчальна, виховна, розвиваюча, адаптивна, гуманістична. Видатні вчителі минулого та сьогодення. Специфіка педагогічної діяльності.

Рівні практичної діяльності педагога: репродуктивний, адаптивний, локально-моделюючий, системно-моделюючий. Функціональні компоненти педагогічної діяльності: презентативний, інсентивний, діагностуючий та коригуючий. Структура педагогічної діяльності: професійні педагогічні та психологічні знання, уміння, позиції, установки, особистісні особливості. Підсистеми у структурі педагогічної діяльності: практична, адміністративна, організаторська, науково-дослідна, методична. Педагогічна майстерність, педагогічна творчість, новаторство.

Типові рольові позиції педагога. Професійно обумовлені вимоги до особистості вчителя. Професійна спрямованість особистості педагога: інтерес до професії, педагогічне покликання, професійно-педагогічні наміри і схильності. Педагогічний обов'язок і відповідальність, педагогічний такт, педагогічна справедливість. Компоненти професійно-педагогічної культури. Професійна готовність до педагогічної діяльності: психологічна, психофізіологічна та фізична.

Права та обов'язки педагогічних працівників. Поняття про педагогічний досвід.

Педагогіка як наука і навчальна дисципліна. Етапи розвитку педагогіки: донауковий, в рамках філософії, як самостійної науки. Предмет і завдання педагогіки.

Функції педагогічної науки: теоретична (опис, аналіз, узагальнення педагогічних явищ, діагностика та прогнозування), технологічна (проекування навчально-виховного процесу, перетворення, оцінка, рефлексія); аналітична, пояснювальна, прогностична, перетворююча. Основні категорії педагогіки (навчання, виховання, розвиток, освіта, особистість). Джерела розвитку педагогіки. Педагогіка загальна в системі педагогічних наук. Зв'язок педагогіки з іншими науками та навчальними дисциплінами. Структура педагогічної науки. Елементи логічної структури педагогічних знань: основи (базові знання), закони та закономірності, основні поняття, теорії, ідеї.

Основні поняття теми: педагог, учитель, вихователь, функції педагога, якості педагога, педагогічна діяльність, компоненти педагогічної діяльності, види педагогічної діяльності, рівні педагогічної діяльності,

компоненти професійно-педагогічної культури, групи педагогічних завдань, професіограма вчителя, педагогічний досвід, наукова організація праці, педагогіка, виховання, навчання, освіта, розвиток, етнопедагогіка, духовна педагогіка, світська педагогіка, предмет педагогіки, система педагогічних наук, міжпредметні зв'язки,

Семінарське заняття 1. Загальна характеристика педагогічної діяльності (2 год.).

Рекомендована основна література: 1,3,4.

Рекомендована додаткова література: 12, 17.

Лекція 2. СИСТЕМА ТА СТРУКТУРА ОСВІТИ УКРАЇНИ (2 год.)

Освіта як основа інтелектуального, культурного, духовного, соціального, економічного розвитку суспільства і держави. Мета освіти. Засади, на яких ґрунтується освіта в Україні: гуманізм, демократія, національна свідомість, взаємоповага між націями і народами. Система освіти в Україні: навчальні заклади, наукові, науково-методичні і методичні установи, науково-виробничі підприємства, державні і місцеві органи управління освітою та самоврядування в галузі освіти.

Основні принципи освіти в Україні: доступність для кожного громадянина усіх форм і типів освітніх послуг, що надаються державою; рівність умов кожної людини для повної реалізації її здібностей, таланту, всебічного розвитку; гуманізм, демократизм, пріоритетність загальнолюдських духовних цінностей; органічний зв'язок із світовою та національною історією, культурою, традиціями; незалежність освіти від політичних партій, громадських і релігійних організацій; науковий, світський характер освіти; інтеграція з наукою і виробництвом; взаємозв'язок з освітою інших країн; гнучкість і прогностичність системи освіти; єдність і наступність системи освіти; безперервність і різноманітність освіти; поєднання державного управління і громадського самоврядування в освіті.

Інновації в освіті. Типологія інновацій: інновації у змісті освіти (оновлення змісту навчальних програм, підручників, посібників тощо); інновації в технології навчання та виховання (оновлення методик викладання та взаємодії у виховному процесі); інновації в організації педагогічного процесу (оновлення форм і засобів здійснення навчально-виховного процесу); інновації в управлінні освітою (оновлення структури, організації і керівництва освітніми закладами); інновації в освітній екології (архітектурне планування освітніх закладів, використання будівельних матеріалів, інтер'єр приміщень тощо). Рівні інноваційного потенціалу: модифікаційні нововведення, комбінаторні нововведення, радикальні, або фундаментальні, глобальні, базові нововведення. Критерії педагогічних інновацій. Антиінноваційні бар'єри: зовнішні (соціальні, організаційні методичні, матеріально-технічні бар'єри); внутрішні (психологічні).

Основні поняття теми: освіта, система освіти, принципи освіти, структура освіти, освітні рівні, наукові ступені, вчені звання, інновації в освіті..

Семінарське заняття 2. Система та структура освіти України. Нормативно-правова база у сфері освіти України. (2 год.).

Рекомендована основна література: 1,3,4.

Рекомендована додаткова література: 12, 17.

Лекція 3. ЗМІСТ ОСВІТИ. ТЕОРІЯ ФОРМАЛЬНОЇ ТА МАТЕРІАЛЬНОЇ ОСВІТИ. ДЕРЖАВНИЙ СТАНДАРТ, НАВЧАЛЬНИЙ ПЛАН ТА ЙОГО КОМПОНЕНТИ, НАВЧАЛЬНИЙ ПРЕДМЕТ, ПРОГРАМА, ПІДРУЧНИК (2 год.)

Сутність і завдання змісту освіти. Теорії матеріальної і формальної освіти. Види освіти (загальна, політехнічна, професійна). Критерії відбору змісту освіти: врахування вимог суспільства, відповідність сучасному рівню розвитку науки, загальним цілям сучасної освіти в усіх елементах та рівнях; єдність змістової та процесуальної сторін навчання; структурної єдності змісту освіти на різних рівнях її формування від загальних до більш конкретних цілей, гуманітаризації освіти.

Принципи: гуманізму, науковості, історизму, систематичності, зв'язок з життям, природовідповідності, доступності. Змістові принципи навчання: громадськості, науковості, виховуючого навчання, фундаментальності та прикладної спрямованості.

Чотирьохкомпонентна структура змісту освіти: знання про природу, суспільство, техніку, людину, способи діяльності; досвід здійснення відомих видів діяльності, втілених разом із знаннями в уміннях та навичках особистості; досвід творчої діяльності. втілений в особливих інтелектуальних процедурах; досвід емоційно-ціннісного ставлення до дійсності. Ієрархія освітніх цілей (таксономія).

Рівні освіти як педагогічна модель соціального замовлення, їх ієрархія: рівень загального теоретичного уявлення, рівень навчального предмета, рівень навчального матеріалу.

Нормативні документи змісту освіти: державні стандарти, навчальний план, його типи та структура (державний та шкільний компоненти), навчальна програма (зміст; способи побудови: концентричний, спіральний та лінійний; загальна структура навчальної програми: пояснювальна записка, зміст освіти, вимоги до навчальних досягнень учнів), авторські та типові навчальні програми, підручник (вимоги до відбору змісту підручників, структура підручника: текстові та позатекстові компоненти), посібники, навчальна література, методичні вказівки.

Основні поняття теми: теорія формальної освіти, теорія матеріальної освіти, дидактичний утилітаризм, проблемно-комплексна теорія, структуралізм, зміст освіти, Державний стандарт, навчальний план, державний(інваріантний) компонент, шкільний (варіативний) компонент, навчальний предмет, навчальна програма, підручник.

Семінарське заняття 3. Зміст освіти (2 год.).

Модульна контрольна робота № 1

Змістовий модуль II. Теорія і технологія цілісного педагогічного процесу

Лекція 4. ПЕДАГОГІЧНИЙ ПРОЦЕС ЯК СИСТЕМА І ЦІЛІСНЕ ЯВИЩЕ. ДИДАКТИКА ЯК ТЕОРІЯ ОСВІТИ І НАВЧАННЯ (2 год.)

Сутність педагогічного процесу. Педагогічний процес як система. Цілісність педагогічного процесу. Взаємозв'язок виховання, навчання, розвитку, освіти з умовами, формами, методами їх здійснення. Закономірності та рушійні сили педагогічного процесу (за Ю.К. Бабанським). Закономірності між: навчанням, вихованням і соціальним середовищем; завданнями та рівнем розвитку колективу; завданням, змістом, формами і методами педагогічного процесу; навчанням, вихованням і розвитком особистості; навчанням, вихованням і залученням особистості до різних видів діяльності; наслідками навчання, виховання й активністю особистості; навчанням, вихованням і спілкуванням особистості; можливостями особистості та характером педагогічного впливу; чуттєвим сприйманням, логічним осмисленням та його практичним застосуванням. Структурні компоненти педагогічного процесу. Етапи педагогічного процесу: підготовчий (цілепокладання, діагностика умов, прогнозування досягнень, проектування та планування розвитку процесу); основний (педагогічна взаємодія, використання методів, засобів та форм, стимулювання, регулювання та коригування діяльності); заключний (аналіз і самооаналіз діяльності, виявлення помилок і їх усунення, оцінювання діяльності).

Навчання як процес особистісного розвитку вихованця та його дослідження в дидактиці. Дидактика як галузь педагогіки, її виникнення і розвиток. Об'єкт і предмет сучасної дидактики. Сутність і завдання дидактики. Категорії дидактики. Зв'язок дидактики з іншими науками.

Сутність навчання, його методологічна основа. Рушійні сили навчального процесу. Протиріччя навчального процесу: між засвоєними знаннями і новими фактами; науковими знаннями і життєвим досвідом; між методикою викладання і розумінням навчальної інформації; між прийнятими учнями пізнавальними і практичними завданнями, що висувуються ходом навчання і наявним рівнем знань, умінь і навичок учня, рівнем його розумового розвитку. Функції навчання. Структура навчального процесу: цільовий, мотиваційний, змістово-операційний, контрольний-регулюючий, оціночно-результативний компоненти. Закономірності навчального процесу (за І.П. Підласим). Поняття про правила та принципи навчання. Класифікація принципів навчання. Змістова характеристика основних принципів навчання.

Основні поняття теми: педагогічний процес, педагогічна взаємодія, педагогічне співробітництво, педагогічне партнерство, рушійні сили педагогічного процесу, компоненти педагогічного процесу, мета, завдання, засоби педагогічного процесу, цілісність та функції педагогічного процесу, закономірності педагогічного процесу, етапи педагогічного процесу, педагогічна діагностика, дидактика, категорії дидактики, дидактичні

системи, методологічні основи дидактики, освіта, навчання, процес навчання, методологічна основа процесу навчання, функції навчання, педагогічна взаємодія, рушійні сили навчального процесу, логіка навчального процесу, компоненти процесу навчання, закономірності навчання, типи навчання, принципи навчання, правила навчання, засоби навчання, оптимізація процесу навчання, пізнавальна активність, мотивація учіння, пізнавальні інтереси і потреби, об'єкт і суб'єкт пізнання.

Семінарське заняття 4. Педагогічний процес як система і цілісне явище. Дидактика – теорія освіти і навчання Теорія процесу виховання: сутність, мета, закономірності, фактори, принципи, правила, компоненти. Напрями, види, типи виховання. Види, типи, системи навчання. (2 год.).

Рекомендована основна література:1,3,4.

Рекомендована додаткова література:12, 17.

Лекція 5. ТЕОРІЯ НАВЧАННЯ: ВИДИ, ТИПИ, СИСТЕМИ. СУЧАСНІ ТЕОРІЇ НАВЧАННЯ (РОЗВИВАЛЬНЕ, ОСОБИСТІСНО-ОРІЄНТОВАНЕ ТОЩО) (2 год.)

Дидактичні системи, їх характеристика (дидактична система Й. Гербарта, Д. Дьюї, Д. Брунера (нова дидактика), сучасна дидактична система). Види навчання (догматичне навчання, пояснювальне навчання, проблемне навчання, програмоване навчання, модульне навчання, комп'ютерне навчання). Типи навчання (догматичний, пояснювально-ілюстративний, проблемно-пошуковий, програмоване навчання, модульна система навчання). Системи навчання (індивідуально-групова, взаємного навчання, диференційоване навчання, бригадне навчання та ін.).

Навчально-пізнавальна діяльність. Мотивація до навчально-пізнавальної діяльності. Мотиви навчання. Оптимізація та інтенсифікація процесу навчання.

Сучасні теорії навчання (розвивальне, особистісно-орієнтоване тощо).

Виховання як спеціально організована діяльність щодо досягнення мети освіти. Концепція виховання дітей та молоді у системі національного виховання. Концепція національного виховання студентської молоді. Сутність особистості в гуманістичній концепції виховання. Напрями, типи і види виховання.

Основні напрями виховання. Розумове виховання: завдання, шляхи, засоби, методи; види мислення. Формування наукового світогляду. Моральне виховання: завдання, зміст, шляхи, засоби. Виховання моральної свідомості та громадянської відповідальності, національної гідності та менталітету, дисциплінованості. Патріотичне виховання. Інтернаціональне виховання. Статеве виховання. Екологічне виховання. Правове виховання. Виховання несприйнятливості до наркогенних речовин. Трудове виховання: значення праці в житті людини. Завдання, принципи, шляхи, засоби, методи трудового виховання. Зв'язок трудового виховання з політехнічною освітою й економічним вихованням. Професійна орієнтація молоді. Естетичне виховання: місце, роль, зміст, шляхи, засоби і форми. Фізичне виховання:

суть, напрями, засоби, форми. Здоров'я людини – запорука її життєвого успіху.

Основні поняття теми: дидактика, категорії, дидактичні системи, навчання, навчальний процес, викладання, учіння, наукова теорія пізнання, рушійні сили навчального процесу, знання, уміння, навички, логіка навчального процесу, структура процесу учіння, сприймання, осмислення, розуміння, узагальнення, догматичне навчання, пояснювально-ілюстративне навчання, програмоване навчання, проблемне навчання, модульно-розвивальне навчання, мотив навчання, оптимізація, інтенсифікація, розумове виховання, науковий світогляд, погляди, переконання, моральне виховання, мораль, моральність, моральна свідомість, моральні переконання, моральні почуття, моральні звички, моральна спрямованість, етика, абсолютно вічні цінності, потреба, духовність, професійна орієнтація, професійна діагностика, професійна консультація, професійний відбір, професійна адаптація.

Практичне заняття 1. Сучасні теорії та методи навчання. (2 год.)

Рекомендована основна література: 1,3,4.

Рекомендована додаткова література: 12, 17.

Лекція 6. ВИХОВАННЯ У ЦІЛІСНОМУ ПЕДАГОГІЧНОМУ ПРОЦЕСІ. ТЕОРІЯ ПРОЦЕСУ ВИХОВАННЯ: СУТНІСТЬ, МЕТА, ЗАКОНОМІРНОСТІ, ФАКТОРИ, ПРИНЦИПИ, ПРАВИЛА, КОМПОНЕНТИ, НАПРЯМИ, ВИДИ, ТИПИ ВИХОВАННЯ (2 год.)

Виховання (широкий соціальний аспект, вузький соціальний аспект, широкий педагогічний аспект, вузький педагогічний аспект). Процес виховання, його специфіка. Ідеали виховання. Загальнолюдські цінності як основа ідеалів виховання. Цінності сучасної молоді. Цінності і мета виховання. Завдання виховання у сучасному суспільстві. Виховання як соціалізація. Фактори соціалізації (макро-, мезо-, мікрофактори). Суспільна спрямованість виховання. Зміст виховання: мета, завдання, змістові компоненти. Критерії вихованості особистості.

Концепції виховання (прагматизм, неопозитивізм, екзистенціалізм, неотомізм, біхевіоризм, необіхевіоризм тощо).

Основні закономірності процесу виховання. Загальні закономірності виховного процесу (виховні взаємовідносини, відповідність меті та організації діяльності, відповідність соціальної практики та характеру / змісту виховного впливу на вихованців, сукупна дія об'єктивних та суб'єктивних чинників, інтенсивність виховання та самовиховання; активність учасників у педагогічній взаємодії, ефективність супутніх процесів, якість виховного впливу, інтенсивність впливу на «внутрішню сферу» вихованця, узгодження педагогічного впливу з вихованістю, інтенсивність та якість відносин між вихованцями). Компоненти і рушійні сили, мотиви виховання. Етапи процесу виховання. Управління процесом виховання. Самовиховання: суть, умови, етапи, прийоми. Перевиховання: суть, функції, етапи, принципи. Результати процесу виховання. Шляхи

підвищення ефективності процесу виховання. Принципи виховання, їх характеристика.

Основні поняття теми: виховання, процес виховання, об'єктивні чинники, суб'єктивні чинники, свідомість, почуття, навичка, звичка, управління процесом виховання, самовиховання, самопереконавання, самонавіювання, самопідбадьорювання, самозаохочення, самопримус, самоаналіз, перевиховання, виправлення, важковиховувані діти, педагогічно занедбані діти, підлітки-правопорушники, неповнолітні злочинці, вихованість, інтеріоризація, прагматизм, неопозитивізм, екзистенціалізм, неотомізм, монархічно-релігійна концепція, тоталітарно-класово-партійна концепція, концепція демократично-національного виховання.

Практичне заняття 2. Сучасні теорії та методи виховання. (2 год.)

Рекомендована основна література: 1,3,4.

Рекомендована додаткова література: 12, 17.

Лекція 7. ФОРМИ ОРГАНІЗАЦІЇ І МЕТОДИ РЕАЛІЗАЦІЇ ЦІЛІСНОГО ПЕДАГОГІЧНОГО ПРОЦЕСУ. ФОРМУВАННЯ БАЗОВОЇ КУЛЬТУРИ ОСОБИСТОСТІ В ЦІЛІСНОМУ ПЕДАГОГІЧНОМУ ПРОЦЕСІ. ТЕХНОЛОГІЯ ПЕДАГОГІЧНОГО СПІЛКУВАННЯ ТА ВСТАНОВЛЕННЯ ПЕДАГОГІЧНО ДОЦІЛЬНИХ ВЗАЄМОВІДНОСИН (2 год.)

Сутність методів, прийомів і засобів навчання. Класифікації методів навчання. Традиційна класифікація методів навчання (за джерелом знань): словесні, наочні, практичні, робота з книгою, відеометод. Класифікація методів за типом (характером) пізнавальної діяльності (за І.Я. Лернером, М.М. Скаткіним): пояснювально-ілюстративний (інформаційно-рецептивний), репродуктивний, проблемного викладу, частково пошуковий (евристичний), дослідницький. Класифікація методів навчання за Ю.К. Бабанським: методи організації та здійснення навчально-пізнавальної діяльності; методи стимулювання та мотивації навчально-пізнавальної діяльності; методи контролю і самоконтролю за ефективністю навчально-пізнавальною діяльністю. Засоби навчання. Функції методів навчання: навчальна, розвивальна, виховна, мотиваційна, контрольна-корекційна. Вибір методів навчання.

Поняття методу, прийому і засобу виховання. Класифікація методів виховання. Методи виховання за характером (М.І. Болдирев, М.К. Гончаров, Ф.Ф. Корольов): переконання, вправа, заохочення, покарання. Загальні методи виховання (Т.А. Ільїна, І.Т. Огородніков): переконання, організації діяльності, стимулювання поведінки. Класифікація методів виховання за І.С. Мар'єнко: пояснювально-репродуктивний, проблемно-ситуативний, привчання, вправа, стимулювання, гальмування, керівництво, самовиховання. Класифікація методів виховання за результатами впливу на вихованця: вплив, що створює моральні установки, мотиви, ставлення, формує уявлення, поняття, ідеї; вплив, що створює звички, визначає тип поведінки. Класифікація методів виховання на основі спрямованості

(Г.І. Щукіна): формування свідомості особистості, організації діяльності та формування досвіду суспільної поведінки, стимулювання поведінки і діяльності. Характеристика основних груп, характеристика. Загальні форми організації навчання: за кількістю учнів (фронтальні, групові, індивідуальні); за місцем навчання (шкільні, позашкільні); за дидактичною метою (форми теоретичного навчання, форми практичного навчання, форми трудового навчання, форми змішаного навчання); за тривалістю (класичний урок, спарені уроки, спарені скорочені уроки, уроки-модулі). Спеціальні форми організації навчання: урок, семінар, лекція, консультація, факультатив, домашнє завдання, додаткове заняття, залік, екзамен.

Класно-урочна форма навчання в її історичному розвитку. Позаурочні форми навчання. Вимоги до сучасного уроку. Типи уроків (за В.О. Онищуком): набуття нових знань, формування нових умінь, узагальнення і систематизація вивченого, контролю і корекції знань і умінь, практичного застосування знань і умінь, комбінований; їх структура. Підготовка вчителя до уроку. Педагогічний аналіз уроку. Сучасні форми навчання.

Системи навчання, спрямовані на модернізацію класно-урочної системи: белл-ланкастерська система взаємного навчання (Е. Белл, Дж. Ланкастер), мангеймська система (Й. Зікінгер), спеціалізоване навчання, групове навчання, пінетка-план (К. Уошберн), батавія-план (Дж. Кеннеді), дальтон-план (Е. Паркхест), бригадно-лабораторна система, план Трампа, система не градуєваних класів, система відкритих шкіл тощо.

Організаційні форми виховної роботи. Позакласна та позашкільна виховна робота: характеристика, принципи організації. Масові, групові та індивідуальні форми виховної роботи.

Добір оптимальний форм і методів навчання і виховання.

Поняття технології педагогічного спілкування. Професійно-педагогічне спілкування як система. Комунікативне завдання, етапи його розв'язання: орієнтування в умовах, привернення уваги, «зондування», здійснення вербального спілкування, організація зворотного змістового та емоційного зв'язку. Стадії педагогічного спілкування: прогностичний етап (моделювання), організація безпосереднього спілкування (комунікативна атака), управління спілкуванням у педагогічному процесі, аналіз здійснення технології спілкування та моделювання нової для розв'язання іншого педагогічного завдання. Стили педагогічного спілкування (авторитарний, анархічний / ігноруючий, демократичний / стиль співробітництва; за В. Кан-Каліком: на основі зацікавленості спільною діяльністю, на основі дружнього ставлення, спілкування-дистанція, спілкування-залякування, спілкування-загравання) та їх технологічна характеристика. Технологія встановлення педагогічно доцільних стосунків.

Форми організації педагогічного процесу в дошкільному навчальному закладі.

Основні поняття теми: метод навчання, прийом навчання, засіб навчання. форма організації навчання, система навчання, урок, етапи уроку, види навчальної роботи, позаурочна діяльність, метод виховання, прийом виховання, засіб виховання, методи формування свідомості і переконань, методи організації діяльності і формування поведінки, методи стимулювання поведінки і діяльності, позакласна виховна робота, позашкільна виховна робота, класний керівник, позашкільні навчально-виховні заклади, колектив, дитячий колектив.

Практичне заняття 3. Проблема добору комплексу оптимальних і доцільних методів та форм навчання і виховання Технологія педагогічного спілкування та встановлення педагогічно доцільних взаємовідносин (2 год.).

Рекомендована основна література:1,3,4.

Рекомендована додаткова література:12, 17.

Модульна контрольна робота № 2

МОДУЛЬ II. СПЕЦІАЛЬНА ПЕДАГОГІКА З ІСТОРІЄЮ

Змістовий модуль III. Теорія та історія спеціальної педагогіки

Лекція 8. НАУКОВО-ТЕОРЕТИЧНІ ЗАСАДИ СПЕЦІАЛЬНОЇ ПЕДАГОГІКИ (2 год.)

Спеціальна педагогіка як галузь педагогічної науки. Спеціальна педагогіка як наука про особливості та закономірності навчання і виховання особистості при порушеннях процесів розвитку і соціалізації в спеціальних навчальних закладах. Об'єкт, предмет, мета і завдання спеціальної педагогіки як науки. Зв'язок спеціальної педагогіки з іншими науками. Галузі спеціальної педагогіки (сурдопедагогіка, тифлопедагогіка, олігофренопедагогіка, логопедагогіка, психокорекційна педагогіка, ортопедагогіка, аутизмпедагогіка).

Сучасна термінологія в умовах оновленої гуманістичної парадигми спеціальної педагогіки. Основні поняття спеціальної педагогіки (дефект, дизонтогенез, корекція, компенсація, соціалізація, абілітація та реабілітація, діти з порушеннями та відхиленнями психофізичного розвитку, особи з особливими освітніми потребами, корекційно-компенсаторна робота, корекційна спрямованість навчання).

Теоретичні засади спеціальної педагогіки (дефектології). Наукові концепції Л.С. Виготського та їх значення для дефектології. Концепція про культурно-історичне походження психіки та формування вищих психічних функцій, концепція про загальні та специфічні закономірності психічного розвитку в нормі та патології, концепція про провідну роль навчання в розвитку дитини.

Основні поняття теми: порушення психофізичного розвитку, дефект, структура дефекту, дизонтогенез, корекція, компенсація, соціалізація, абілітація та реабілітація, діти з порушеннями та відхиленнями психофізичного розвитку, особи з особливими освітніми потребами

методологія, теоретичні основи науки, вищі психічні функції людини, зона актуального розвитку дитини, зона найближчого розвитку дитини, загальні та специфічні закономірності розвитку психіки, дивергенція, конвергенція, порушення розвитку, структура порушення (дефекту), первинне порушення, вторинні та третинні відхилення, корекціо-компенсаторна робота, корекційна спрямованість навчання.

Рекомендована основна література

1. Войтко В. Навчання і виховання дітей з особливими освітніми потребами: сучасні підходи : [навчально-методичний посібник] / В. Войтко. – Кропивницький: КЗ «КОІППО імені Василя Сухомлинського», 2016. – 84 с.
2. Кисла О.Ф. Корекційна педагогіка: навчальний посібник / О.Ф.Кисла. – К.: Кондор-Видавництво, 2016. – 338 с.
3. Колупаєва А., Таранченко О. Освіта дітей з особливими потребами за часів незалежності Україні: етапність у стратегічному вимірі / А. Колупаєва, О. Таранченко // Особлива дитина: навчання і виховання. – № 3 (79). – К.: Вид-во «Педагогічна преса», 2016. – С. 7-18.
4. Мартинчук О.В. Основи корекційної педагогіки: [навч.-метод. посіб. для студентів напряму підготовки «Дошкільна освіта»] / Олена Валеріївна Мартинчук. – К.: Київськ. ун-т імені Бориса Грінченка, 2011. – 288 с.
5. Освіта осіб з особливими потребами: шляхи розбудови: наук.-метод. зб.: Вип. 3. Частина 1. / за ред. В. В. Засенка, А. А. Колупаєвої. – К.: Педагогічна думка, 2012. – 184 с.
6. Основи корекційної педагогіки: навчально-методичний посібник / С.П. Миронова, О.В. Гаврилов, М.П. Матвєєва; за заг. ред. С.П. Миронової. – Кам'янець-Подільський: Кам'янець-Подільський національний університет імені Івана Огієнка, 2010. – 264 с.
7. Специальная педагогика: в 3 т.: учеб. пособие для студ. высш. учеб. заведений / под ред. Н. М. Назаровой. – Т. 3: Педагогические системы специального образования / Н.М. Назарова, Л.И. Аксенова, Л.В. Андреева и др. – М.: Издательский центр «Академия», 2008. – 400 с.

Рекомендована додаткова література

1. Вступ до абілітації та реабілітації дітей з обмеженнями життєдіяльності: [навчально-методичний посібник] / Л.Б. Люндквіст, В.В. Бурлака, А.Г. Шевцов [та ін.]. – К.: Герб, 2007. – 288 с.

Семінарське заняття 5. Науково-теоретичні засади спеціальної педагогіки (2 год.)

Лекція 9. СТАНОВЛЕННЯ ТА РОЗВИТОК НАЦІОНАЛЬНИХ СИСТЕМ СПЕЦІАЛЬНОЇ ОСВІТИ (СОЦІОКУЛЬТУРНИЙ КОНТЕКСТ) (2 год.)

Періодизація еволюції ставлення суспільства і держави та осіб з порушеннями психофізичного розвитку (за періодизацією М.М. Малофєєва). Перший період еволюції: від агресії та нетерпимості до усвідомлення необхідності піклування про інвалідів (VII до н.е. – XII ст.). Другий період еволюції: від усвідомлення необхідності піклування про інвалідів до усвідомлення можливості навчання глухих та сліпих дітей; від притулків через досвід індивідуального навчання до перших навчальних закладів (XII ст. – XVIII ст.). Третій період еволюції: від усвідомлення можливості навчання дітей з сенсорними порушеннями до визнання права аномальних дітей на освіту. Становлення системи спеціальної освіти (кінець XVIII ст. – початок XX ст.). Четвертий період еволюції: від усвідомлення необхідності спеціальної освіти для окремих категорій дітей з відхиленнями в розвитку до розуміння необхідності спеціальної освіти для всіх, хто її потребує. Розвиток і диференціація системи спеціальної освіти (початок XX ст. – до 70-х р.). П'ятий період еволюції: від рівних прав до рівних можливостей; від «інституалізації» до інтеграції (від 70-х р. – до сьогодні).

Етапи розвитку освіти дітей з особливими потребами за часів незалежності України (за періодизацією О.М. Таранченко). Соціокультурний контекст змін в освіті осіб з особливими потребами в Україні.

Основні поняття теми: періоди еволюції ставлення суспільства і держави та осіб з порушеннями психофізичного розвитку; періодизація розвитку системи спеціальної освіти, соціокультурний контекст.

Рекомендована основна література

1. Колупаєва А., Таранченко О. Освіта дітей з особливими потребами за часів незалежності України: етапність у стратегічному вимірі / А. Колупаєва, О. Таранченко // Особлива дитина: навчання і виховання. – № 3 (79). – К.: Вид-во «Педагогічна преса», 2016. – С. 7-18.
2. Освіта осіб з особливими потребами: шляхи розбудови: наук.-метод. зб.: Вип. 3. Частина 1. / за ред. В. В. Засенка, А. А. Колупаєвої. – К.: Педагогічна думка, 2012. – 184 с.
3. Основи корекційної педагогіки: навчально-методичний посібник / С.П. Миронова, О.В. Гаврилов, М.П. Матвєєва; за заг. ред. С.П. Миронової. – Кам'янець-Подільський: Кам'янець-Подільський національний університет імені Івана Огієнка, 2010. – 264 с.
4. Специальная педагогика / [Л.И. Аксенова, Б.А. Архипов, Л.И. Белякова и др.]; под ред. Н.М. Назаровой. – М.: Академия, 2010. – 400 с.
5. Специальная педагогика : в 3 т. : учеб. пособие для студ. высш. учеб. заведений / под ред. Н. М. Назаровой. – Т. 1: История специальной педагогики / [Г. Н. Пенин, Н. М. Назарова]. – М.: Академия, 2007. – 352 с.
6. Таранченко О. Соціокультурний контекст змін в освіті осіб з особливими потребами в Україні / Оксана Таранченко // Особлива дитина: навчання і виховання. – № 4 (80). – К.: Вид-во «Педагогічна преса», 2016. – С. 87-95.

Семінарське заняття 6. Становлення та розвиток національних систем спеціальної освіти (соціокультурний контекст) (2 год). Історія розвитку української спеціальної педагогіки.

Модульна контрольна робота № 3

Змістовий модуль IV. Педагогічні системи освіти людей з порушеннями психофізичного розвитку

Лекція 10. ЗАГАЛЬНА ХАРАКТЕРИСТИКА ПЕДАГОГІЧНОЇ СИСТЕМИ СПЕЦІАЛЬНОЇ ОСВІТИ. ІНКЛЮЗИВНА ОСВІТА ЯК НОВИЙ ЕТАП В РОЗВИТКУ ПЕДАГОГІЧНИХ СИСТЕМ СПЕЦІАЛЬНОЇ ОСВІТИ. СУЧАСНА СИСТЕМА ОСВІТНІХ ПОСЛУГ ДЛЯ ДІТЕЙ З ОСОБЛИВИМИ ОСВІТНІМИ ПОТРЕБАМИ.

Поняття про педагогічну систему спеціальної освіти. Зміст найважливіших характеристик, притаманних сучасним педагогічним системам спеціальної освіти: гуманістичний характер, толерантність, сприйнятливість і відкритість, виражене особистісне спрямування, антропологічна детермінованість, варіативність і поліфундаментальність, доступність, адаптивність до можливостей і спеціальних освітніх потреб, адаптувальний характер, творче поєднання традиційного спеціального навчання із зарубіжним досвідом, забезпечення компенсації обмежених можливостей людини і корекції вторинних відхилень в її розвитку.

Поняття про педагогічну систему освіти дітей певної нозології.

Інклюзивна освіта як новий етап в розвитку педагогічних систем спеціальної освіти. Визначення понять «соціально-освітня інтеграція» (за Н.М. Назаровою), «інклюзивна освіта», «інклюзивне навчання», «інтегроване навчання», «особливі потреби» та ін. Саламанкська декларація про принципи, політику та практичну діяльність у сфері освіти осіб з інвалідністю. Соціальна та медична моделі розуміння інвалідності.

Характеристика інклюзивної освіти в Україні. Стан спеціального навчання та інтегрування дітей з порушеннями психофізичного розвитку у загальноосвітній простір України.

Сучасна система освітніх послуг для дітей з особливими освітніми потребами. Система спеціальних дошкільних і загальноосвітніх навчальних закладів для дітей різних нозологій. Аналіз системи надання освітніх послуг дітям з особливими освітніми потребами.

Розгляд і обговорення окремих найпоширеніших контраверсійних питань у навчанні дітей з особливими потребами.

Основні поняття теми: педагогічна система спеціальної освіти, інклюзивна освіта, інклюзивне навчання, інтегроване навчання, особливі освітні потреби.

Рекомендована основна література

1. Мартинчук О.В. Основи корекційної педагогіки: [навч.-метод. посіб. для студентів напряму підготовки «Дошкільна освіта»] / Олена

- Валеріївна Мартинчук. – К.: Київськ. ун-т імені Бориса Грінченка, 2011. – 288 с.
2. Освіта осіб з особливими потребами: шляхи розбудови: наук.-метод. зб.: Вип. 3. Частина 1. / за ред. В. В. Засенка, А. А. Колупаєвої. – К.: Педагогічна думка, 2012. – 184 с.
 3. Специальная педагогика / [Л.И. Аксенова, Б.А. Архипов, Л.И. Белякова и др.]; под ред. Н.М. Назаровой. – М.: Академия, 2010. – 400 с.
 4. Специальная педагогика: в 3 т.: учеб. пособие для студ. высш. учеб. заведений / под ред. Н. М. Назаровой. – Т. 3: Педагогические системы специального образования / Н. М. Назарова, Л. И. Аксенова, Л. В. Андреева и др. – М.: Издательский центр «Академия», 2008. – 400 с.

Рекомендована додаткова література

1. Вступ до абілітації та реабілітації дітей з обмеженнями життєдіяльності: [навчально-методичний посібник] / Л.Б. Лյондквіст, В.В. Бурлака, А.Г. Шевцов [та ін.]. – К.: Герб, 2007. – 288 с.

Лекція 11. ПЕДАГОГІЧНІ СИСТЕМИ ОСВІТИ ЛЮДЕЙ З СЕНСОРНИМИ ПОРУШЕННЯМИ (2 год.)

Загальна характеристика порушень слуху. Міжнародна класифікація порушень слуху: I ступінь туговухості – не більше 40 дБ, II ступінь – 40-55 дБ, III ступінь – 55-70 дБ, IV ступінь – 70-90 дБ. Предмет і завдання сурдопедагогіки. Психолого-педагогічна характеристика дітей з порушеннями слуху. Порівняльна характеристика глухих і слабкочуючих дітей. Система корекційно-компенсаторної допомоги людям з порушеннями слуху. Компенсація порушень слуху у дітей. Кохлеарна імплантація як спосіб реабілітації глухих людей. Білінгвістичне навчання глухих.

Система освіти для дітей з порушеннями слуху. Психолого-педагогічне обґрунтування змісту освіти в навчальних закладах для глухих дітей і дітей зі зниженим слухом. Особливості навчально-виховного процесу в спеціальних дошкільних і загальноосвітніх навчальних закладах для дітей з порушеннями слуху; можливості врахування цих особливостей в умовах інклюзивного навчання.

Перспективи соціальної адаптації глухих та слабкочуючих осіб, проблеми їх профорієнтації. Актуальні проблеми сурдопедагогіки.

Загальна характеристика порушень зору. Предмет і завдання тифлопедагогіки. Психолого-педагогічна характеристика дітей з порушеннями зору. Порівняльна характеристика сліпих і слабкозорих дітей. Система корекційно-компенсаторної допомоги людям з порушеннями зору. Умови виховання і навчання дітей з вадами зору. Компенсація порушень зору у дітей.

Система освіти дітей з порушеннями зору. Психолого-педагогічне обґрунтування змісту освіти в навчальних закладах для сліпих дітей і дітей зі зниженим зором. Особливості навчально-виховного процесу в спеціальних дошкільних і загальноосвітніх навчальних закладах для дітей з порушеннями

зору; можливості врахування цих особливостей в умовах інклюзивного навчання.

Психолого-педагогічні правила поведження зрячих з особами, які мають порушення зору. Медико-педагогічні вимоги до охорони залишкового зору в дітей.

Профорієнтація сліпих і слабозорих учнів, перспективи їх соціальної адаптації. Актуальні проблеми тифлопедагогіки.

Основні поняття теми: сурдопедагогіка, тифлопедагогіка, глухота, туговухість, приглухуватість, глухі та слабкочуючі діти, сліпота, слабкозорість, сліпі та слабкозорі діти, дактильна мова, жестова мова, білінгвістичне навчання, шрифт Л.Брайля, просторове орієнтування, тактильні відчуття, слухове сприймання, слухо-зорове сприймання, тактильне сприймання.

Рекомендована основна література

1. Войтко В. Навчання і виховання дітей з особливими освітніми потребами: сучасні підходи : [навчально-методичний посібник] / В. Войтко. – Кропивницький: КЗ «КОІППО імені Василя Сухомлинського», 2016. – 84 с.
2. Дитина із сенсорними порушеннями: розвиток, навчання, виховання: зб. наук. праць / [За ред. А. А. Колупаєвої]. – К.: Педагогічна думка, 2012. – Вип. 3. – 130 с.
3. Кисла О.Ф. Корекційна педагогіка: навчальний посібник / О.Ф.Кисла. – К.: Кондор-Видавництво, 2016. – 338 с.
4. Мартинчук О.В. Основи корекційної педагогіки: [навч.-метод. посіб. для студентів напряму підготовки «Дошкільна освіта»] / Олена Валеріївна Мартинчук. – К.: Київськ. ун-т імені Бориса Грінченка, 2011. – 288 с.
5. Основи корекційної педагогіки: навчально-методичний посібник / С.П. Миронова, О.В. Гаврилов, М.П. Матвєєва; за заг. ред. С.П. Миронової. – Кам'янець-Подільський: Кам'янець-Подільський національний університет імені Івана Огієнка, 2010. – 264 с.
6. Специальная дошкольная педагогика: [учебное пособие] / Е.А. Стребелева, А.Л. Венгер, Е.А. Екжанова и др. / Под ред. Е.А. Стребелевой. – М.: Академия, 2001. – 312 с.
7. Специальная педагогика / [Л.И. Аксенова, Б.А. Архипов, Л.И. Белякова и др.]; под ред. Н.М. Назаровой. – М.: Академия, 2010. – 400 с.
8. Специальная педагогика : в 3 т. : учеб. пособие для студ. высш. учеб. заведений / под ред. Н. М. Назаровой. – Т. 2: Общие основы специальной педагогики / [Н.М.Назарова, Л.И.Аксенова, Т.Г.Богданов, С.А.Морозов. – М.: Издательский центр «Академия», 2008. – 352 с.

Рекомендована додаткова література

1. Кобильченко В. Розвиток і структура особистості дошкільника з порушеннями зору у теоретичних моделях / В. Кобильченко // Особлива дитина: навчання і виховання. – № 1 (73). – К.: Вид-во «Педагогічна преса», 2015. – С. 9-16.

2. Таранченко О., Федоренко О. Концепція розвитку системи освіти осіб з порушеннями слуху в Україні / О. Таранченко, О.Федоренко // Особлива дитина: навчання і виховання. – № 1 (73). – К.: Вид-во «Педагогічна преса», 2015. – С. 26-33.
3. Форостян О. Фізичне виховання дітей із сенсорними порушеннями / О. Форостян // Особлива дитина: навчання і виховання. – № 2 (74). – К.: Вид-во «Педагогічна преса», 2015. – С. 22-26.

Практичне заняття 4. Клініко-психолого-педагогічна характеристика дітей з порушеннями слуху та зору. Тренінгові вправи «Очі в моїх долонях або світ за межами видимого» .

Лекція 12. ПЕДАГОГІЧНІ СИСТЕМИ ОСВІТИ ЛЮДЕЙ З МЕНТАЛЬНИМИ ПОРУШЕННЯМИ (2 год.)

Поняття про ментальні порушення. Розумова відсталість як соціально-педагогічна проблема. Ознаки, види і ступені розумової відсталості. Легкий, помірний, тяжкий, глибокий ступінь розумової відсталості. Предмет і завдання олігофренопедагогіки, психокорекційної педагогіки.

Психолого-педагогічна характеристика дітей з інтелектуальними порушеннями. Основні психологічні особливості розвитку та навчально-пізнавальної діяльності учнів з розумовою відсталістю (порушення психічних процесів, якостей знань, пізнавальних вмінь і навичок, розумової працездатності, самостійності, критичності, мотивації учіння та ін.)

Система корекційно-компенсаторної допомоги людям з розумовою відсталістю. Система освіти для дітей з розумовою відсталістю. Психолого-педагогічне обґрунтування змісту освіти в навчальних закладах для дітей з розумовою відсталістю. Особливості навчально-виховного процесу в спеціальних дошкільних і навчальних закладах для дітей з розумовою відсталістю; можливості врахування цих особливостей в умовах інклюзивного навчання. Диференційований та індивідуальний підхід до дітей з розумовою відсталістю в процесі навчання.

Перспективи соціальної адаптації осіб з розумовою відсталістю, проблеми їх профорієнтації. Актуальні проблеми олігофренопедагогіки.

Загальне поняття про граничні форми інтелектуального порушення і затримку темпу психічного розвитку. Діти з труднощами в навчанні. Проблема вивчення, навчання та виховання дітей із ЗПР. Типологія ЗПР (класифікація К.С.Лебединської). ЗПР конституційного походження, ЗПР соматогенного походження, ЗПР психогенного походження, ЗПР церебро-органічного походження. Поняття про дискалькулію.

Психолого-педагогічна характеристика дітей з труднощами в навчанні. Специфічні особливості психічного розвитку різних категорій дітей з труднощами в навчанні. Система корекційно-компенсаторної допомоги дітям

із затримкою психічного розвитку. Особливості змісту освіти дітей з труднощами в навчанні (затримкою психічного розвитку).

Індивідуальний підхід до дітей із ЗПР в умовах інклюзивного навчання.

Поняття про синдром дефіциту уваги та гіперактивності (СДУГ).
Причини виникнення СДУГ. Ознаки СДУГ: зниження уваги, гіперактивність та імпульсивність. Клініко-психолого-педагогічна характеристика осіб зі СДУГ. Особливості корекційно-розвивальної роботи з дітьми зі СДУГ.

Основні поняття теми: олігофренопедагогіка, розумова відсталість, олігофренія, деменція, ступені розмовної відсталості, затримка психічного розвитку, ЗПР конституційного походження, ЗПР соматогенного походження, ЗПР психогенного походження, ЗПР церебро-органічного походження, дискалькулія, синдром дефіциту уваги і гіперактивності.

Основна рекомендована література

1. Боряк О. В. Причинна обумовленість порушень у мовленнєвому розвитку в розумово відсталих дітей / О. В. Боряк // Особлива дитина: навчання і виховання. – 2015. – № 4. – С. 24–33.
2. Войтко В. Навчання і виховання дітей з особливими освітніми потребами: сучасні підходи : [навчально-методичний посібник] / В. Войтко. – Кропивницький: КЗ «КОІППО імені Василя Сухомлинського», 2016. – 84 с.
3. Кисла О.Ф. Корекційна педагогіка: навчальний посібник / О.Ф.Кисла. – К.: Кондор-Видавництво, 2016. – 338 с.
4. Мартинчук О.В. Основи корекційної педагогіки: [навч.-метод. посіб. для студентів напряму підготовки «Дошкільна освіта»] / Олена Валеріївна Мартинчук. – К.: Київськ. ун-т імені Бориса Грінченка, 2011. – 288 с.
5. Основи корекційної педагогіки: навчально-методичний посібник / С.П. Миронова, О.В. Гаврилов, М.П. Матвєєва; за заг. ред. С.П. Миронової. – Кам'янець-Подільський: Кам'янець-Подільський національний університет імені Івана Огієнка, 2010. – 264 с.
6. Специальная дошкольная педагогика: [учебное пособие] / Е.А. Стребелева, А.Л. Венгер, Е.А. Екжанова и др. / Под ред. Е.А. Стребелевой. – М.: Академия, 2001. – 312 с.
7. Специальная педагогика / [Л.И. Аксенова, Б.А. Архипов, Л.И. Белякова и др.]; под ред. Н.М. Назаровой. – М.: Академия, 2010. – 400 с.
8. Специальная педагогика: в 3 т.: учеб. пособие для студ. высш. учеб. заведений / под ред. Н. М. Назаровой. – Т. 3: Педагогические системы специального образования / Н. М. Назарова, Л. И. Аксенова, Л. В. Андреева и др. – М.: Издательский центр «Академия», 2008. – 400 с.

Додаткова рекомендована література

1. Обухівська А. Г. Психологу про дітей з особливими потребами у загальноосвітній школі: посібник / А. Обухівська, Т. Ілляшенко, Т. Жук. – К.: Ред. загальнопед. газ., 2012. – 126 с.
2. Сак Т. Концепція науково-методичного забезпечення формування навчальної діяльності учнів із затримкою психічного розвитку

(Проект) / Т. Сак, Л. Прохоренко, І. Омельченко, І. Логінова, О. Бабяк // Особлива дитина: навчання і виховання. – № 3 (75). К.: Вид-во «Педагогічна преса», 2015. – С. 7-17.

3. Тищенко Л. Методичні рекомендації щодо формування навичок самообслуговування у дошкільників із помірною розумовою відсталістю / Людмила Тищенко // Особлива дитина: навчання і виховання. – № 3 (79). К.: Вид-во «Педагогічна преса», 2016. – С. 79-85.
4. Чеботарьова О. Методичні основи трудового навчання розумово відставлених школярів із дитячим церебральним паралічем / О. Чеботарьова // Особлива дитина: навчання і виховання. – № 2 (78). – К.: Вид-во «Педагогічна преса», 2016. – С. 34-43.

Практичне заняття 5. Клініко-психолого-педагогічна характеристика дітей з ментальними порушеннями. (2 год.)

Лекція 13. ПЕДАГОГІЧНІ СИСТЕМИ ОСВІТИ ДІТЕЙ З ТЯЖКИМИ ПОРУШЕННЯМИ МОВЛЕННЯ ТА ПОРУШЕННЯМИ ОПОРНО-РУХОВОГО АПАРАТУ (2 год.)

Загальна характеристика мовленнєвих порушень. Предмет і завдання логопедагогіки. Психолого-педагогічна характеристика дітей з тяжкими порушеннями мовлення. Система логопедичної допомоги і навчальних закладів для дітей з мовленнєвими порушеннями. Психолого-педагогічне обґрунтування змісту освіти в школі для дітей з мовленнєвими порушеннями. Напрями корекційно-компенсаторної роботи з дітьми дошкільного і шкільного віку з тяжкими порушеннями мовлення.

Загальна характеристика порушень опорно-рухового апарату. Специфіка рухового розвитку при ДЦП. Форми ДЦП. Предмет і завдання ортопедагогіки. Психолого-педагогічна характеристика дітей з порушеннями опорно-рухового апарату. Особливості мовленнєвого і психічного розвитку дітей з дитячим церебральним паралічем.

Співвідношення рухового і психічного розвитку дитини. Особливості, властивості та корекція психічних процесів дітей з різними формами ДЦП. Особливості та корекція мотиваційної, емоційно-вольової і саморегуляторної сфер особистості дитини. Формування характеру дитини з порушеною руховою функцією.

Система навчальних закладів для дітей з порушеннями опорно-рухового апарату. Психолого-педагогічне обґрунтування змісту освіти в закладах для дітей з порушеннями опорно-рухового апарату. Сучасні технічні, ортопедичні та допоміжні засоби розвитку, навчання і соціалізації дітей з церебральними паралічами. Завдання, принципи і напрями корекційно-компенсаторної роботи при дитячому церебральному паралічі.

Етика поводження здорових людей з особами, які мають середні та тяжкі рухові вади.

Перспективи професійної реабілітації та соціальної адаптації осіб з порушеннями опорно-рухового апарату.

Основні поняття теми: логопедія, логопедагогіка, мовленнєве порушення, клініко-педагогічна класифікація мовленнєвих порушень, психолого-педагогічна класифікація мовленнєвих порушень, ортопедагогіка, парез, м'язовий тонус, порушення опорно-рухового апарату, дитячий церебральний параліч, форми ДЦП.

Основна рекомендована література

1. Войтко В. Навчання і виховання дітей з особливими освітніми потребами: сучасні підходи : [навчально-методичний посібник] / В. Войтко. – Кропивницький: КЗ «КОІППО імені Василя Сухомлинського», 2016. – 84 с.
2. Кисла О.Ф. Корекційна педагогіка: навчальний посібник / О.Ф.Кисла. – К.: Кондор-Видавництво, 2016. – 338 с.
3. Основи корекційної педагогіки: навчально-методичний посібник / С.П. Миронова, О.В. Гаврилов, М.П. Матвєєва; за заг. ред. С.П. Миронової. – Кам'янець-Подільський: Кам'янець-Подільський національний університет імені Івана Огієнка, 2010. – 264 с.
4. Специальная дошкольная педагогика: [учебное пособие] / Е.А. Стребелева, А.Л. Венгер, Е.А. Екжанова и др. / Под ред. Е.А. Стребелевой. – М.: Академия, 2001. – 312 с.
5. Специальная педагогика / [Л.И. Аксенова, Б.А. Архипов, Л.И. Белякова и др.]; под ред. Н.М. Назаровой. – М.: Академия, 2010. – 400 с.
6. Специальная педагогика: в 3 т.: учеб. пособие для студ. высш. учеб. заведений / под ред. Н. М. Назаровой. – Т. 3: Педагогические системы специального образования / Н. М. Назарова, Л. И. Аксенова, Л. В. Андреева и др. – М.: Издательский центр «Академия», 2008. – 400 с.

Додаткова рекомендована література

1. Глоба О., Пригородова І. Особливості організації корекційної роботи в умовах дошкільного навчального закладу/О. Глоба, І. Пригородова // Особлива дитина: навчання і виховання. – № 3 (75). – К.: Вид-во «Педагогічна преса», 2015. – С. 65-72.
2. Данілавічюте Е. Нейродинамічна основа моделювання мовлення та дрібної моторики в контексті комплексної технології надання допомоги при ДЦП / Е. Данілавічюте // Особлива дитина: навчання і виховання. – № 4 (76). – К.: Вид-во «Педагогічна преса», 2015. – С. 8-16.
3. Ілляшенко Т.Д. Корекція психосоціального розвитку дітей з церебральним паралічем у реабілітаційному центрі (Дошкільний і молодший шкільний вік) / Т.Д. Ілляшенко, А.Г. Обухівська, О.В. Романенко, Н.С. Скрипка. – К., 2003. – 155с.
4. Мартиненко І. В. Особливості комунікативної діяльності дітей старшого дошкільного віку із системними порушеннями мовлення [Текст] : [монографія] / І. В. Мартиненко; Нац.пед.ун-т ім. М. П. Драгоманова. – Київ: ДІА, 2016. – 307 с.: рис., табл.

5. Шипицына Л.М. Детский церебральный паралич / Л.М. Шипицына, И.И. Мамайчук. – Санкт-Петербург: Дидактика Плюс, – М.: Институт общегуманитарных исследований, 2001.

Практичне заняття 6. Клініко-психолого-педагогічна характеристика дітей з порушеннями опорно-рухового апарату (2 год.)

Лекція 14. ПЕДАГОГІЧНІ СИСТЕМИ ОСВІТИ ЛЮДЕЙ З РОЗЛАДАМИ АУТИСТИЧНОГО СПЕКТРА (2 год.)

Поняття про первазивні порушення. Загальна характеристика розладів аутистичного спектра. Класифікація розладів аутистичного спектра за ступенем тяжкості. Клініко-психолого-педагогічна характеристика осіб з розладами аутистичного спектра. Предмет і завдання аутистичної педагогіки.

Система корекційно-компенсаторної допомоги дітям з розладами аутистичного спектра. Технології розвитку і навчання аутичних дітей. Засоби розвитку контакту аутичних дітей з довкіллям.

Можливості розвитку, освіти і соціалізації аутичних осіб.

Основні поняття теми: аутистична педагогіка, первазивні порушення, розлади аутистичного спектра, аутизм, синдром Каннера, синдром Аспергера, АВА-терапія, сенсо-моторна інтеграція.

Основна рекомендована література

1. Мартинчук О.В. Основи корекційної педагогіки: [навч.-метод. посіб. для студентів напряму підготовки «Дошкільна освіта»] / Олена Валеріївна Мартинчук. – К.: Київськ. ун-т імені Бориса Грінченка, 2011. – 288 с.
2. Основи корекційної педагогіки: навчально-методичний посібник / С.П. Миронова, О.В. Гаврилов, М.П. Матвеева; за заг. ред. С.П. Миронової. – Кам'янець-Подільський: Кам'янець-Подільський національний університет імені Івана Огієнка, 2010. – 264 с.
3. Специальная дошкольная педагогика: [учебное пособие] / Е.А. Стребелева, А.Л. Венгер, Е.А. Екжанова и др. / Под ред. Е.А. Стребелевой. – М.: Академия, 2001. – 312 с.
4. Специальная педагогика / [Л.И. Аксенова, Б.А. Архипов, Л.И. Белякова и др.]; под ред. Н.М. Назаровой. – М.: Академия, 2010. – 400 с.
5. Специальная педагогика: в 3 т.: учеб. пособие для студ. высш. учеб. заведений / под ред. Н. М. Назаровой. – Т. 3: Педагогические системы специального образования / Н. М. Назарова, Л. И. Аксенова, Л. В. Андреева и др. – М.: Издательский центр «Академия», 2008. – 400 с.

Додаткова рекомендована література

1. Скрипник Т. Сенсорна інтеграція як підґрунтя цілісного розвитку дітей з аутизмом / Тетяна Скрипник // Особлива дитина: навчання і виховання. - № 4 (80). – К.: Вид-во «Педагогічна преса», 2016. – С. 24-31.
2. Шульженко Д. Аутизм - не вирок Львів: Кальварія, 2010. – 224 с.

Семінарське заняття 7. Клініко-психолого-педагогічна характеристика дітей з розладами аутистичного спектра. (2 год.)

Семінарське заняття 8. Педагогічні системи освіти людей із складними і множинними порушеннями (2 год.)

Модульна контрольна робота № 4

МОДУЛЬ III. ЛОГОПЕДАГОГІКА

Змістовий модуль V. Загальні питання теорії логодидактики

Лекція 16. ЛОГОДИДАКТИКА ЯК ГАЛУЗЬ НАУКОВОГО ЗНАННЯ. ПРИНЦИПИ, ФОРМИ І МЕТОДИ НАВЧАННЯ ДІТЕЙ ІЗ ПОРУШЕННЯМИ МОВЛЕННЄВОГО РОЗВИТКУ (ПМР) (2 год.)

Логодидактика як галузь наукового знання.

Принципи корекційно-педагогічного процесу. Принцип розвивального навчання. Принцип єдності діагностики і корекції відхилень в розвитку. Принцип врахування співвідношення первинного порушення і вторинних відхилень у розвитку дитини. Генетичний принцип. Принцип корекційно-компенсувальної спрямованості навчання. Принцип соціально-адаптувальної спрямованості навчання. Принцип діяльнісного підходу у навчанні та вихованні. Принцип раннього початку корекційно-педагогічного впливу. Принцип педагогічного оптимізму. Принцип диференціального та індивідуального підходу. Принцип необхідності спеціального педагогічного керівництва.

Особливості реалізації психофізіологічних принципів логопедичного впливу: принципу класифікації дефекту; запобігання труднощів у навчанні; корекційно-превентивної спрямованості; опори на збережені аналізаторні системи; зворотного зв'язку (принцип контролю).

Особливості реалізації психолого-педагогічних принципів: принципу врахування особливостей дитини з ПМР; опори на діяльність; когнітивної (пізнавальної) спрямованості; поетапного формування розумових дій; системного підходу; активізації компенсаторних процесів; культивування індивідуальних здібностей; врахування обсягу, ступеня і складності навчального матеріалу; дозованої педагогічної допомоги; формування психологічного рівня розуміння мовлення як передумови осмисленого вербального навчання. Основні фактори, що визначають форму навчання дітей. Форми організації процесу навчання та форми організації навчальних занять. Резерви ефективності уроку.

Специфіка використання організаційних форм навчання в освітньому процесі спеціального навчального закладу.

Специфіка використання методів навчання дітей з тяжкими порушеннями мовлення. Основні недоліки методів навчання в спеціальній освітній установі і шляхи їхнього подолання.

Основні поняття теми: логодидактика, діти з ПМР, психофізіологічні принципи, психолого-педагогічні принципи.

Семінарське заняття 9. Логодидактика як галузь наукового знання. Принципи, форми і методи навчання дітей із порушеннями мовленнєвого розвитку (ПМР) (2 год.)

Рекомендована основна література

1. Тарасун В.В. Логодидактика. Навчальний посібник для вищих навчальних закладів. – К.: Видавництво Національного педагогічного університету імені М.П.Драгоманова, 2004. – 348 с.
2. Таранченко О. Соціокультурний контекст змін в освіті осіб з особливими потребами в Україні / Оксана Таранченко // Особлива дитина: навчання і виховання. – № 4 (80). – К.: Вид-во «Педагогічна преса», 2106. – С. 87-95.
3. Богуш А.М. Дошкільна лінгводидактика: Теорія і методика навчання дітей рідної мови в дошкільних навчальних закладах: підручник / А.М. Богуш, Н.В. Гавриш; за ред. А.М. Богуш. — Вид. 2-ге, доповнене. — К.: Видавничий Дім «Слово», 2015. — 704 с.
4. Освіта осіб з особливими потребами: шляхи розбудови: наук.-метод. зб.: Вип. 3. Частина 1. / за ред. В. В. Засенка, А. А. Колупаєвої. – К.: Педагогічна думка, 2012. – 184 с.
5. Кисла О.Ф. Корекційна педагогіка: навчальний посібник / О.Ф.Кисла. – К.: Кондор-Видавництво, 2016. – 338 с.
6. Теорія та практика дошкільної освіти в сучасних експериментальних дослідженнях : монографія / Л. І. Зайцева, Л. І. Казанцева, Н. В. Гавриш та ін. [за ред. І. Г. Улюкаєвої]. – Х. : Діса плюс, 2015. – 448 с.

Рекомендована додаткова література

1. Кузьмінський А.І., Омеляненко В.Л. Педагогіка: Підручник. – 2-ге вид., перероб.і доп. – К.: Знання-Прес, 2004. – 445 с.
2. Мартинчук О.В. Основи корекційної педагогіки: [навч.-метод. посіб. для студентів напряму підготовки «Дошкільна освіта»] / Олена Валеріївна Мартинчук. – К.: Київськ. ун-т імені Бориса Грінченка, 2011. – 288 с.
3. Мойсеюк Н.Є. Педагогіка. Навчальний посібник. 5-е видання, доповнене і перероблене. – К., 2007. – 656 с.
4. Педагогічна майстерність: Підручник / І.А. Зязюн, Л.В. Крамущенко, І.Ф. Кривонос та ін.; За ред. І.А. Зязюна. – 2-ге вид., допов. і переробл. – К.: Вища шк., 2004. – 422 с.

Лекція 17. ОЦІНЮВАННЯ НАВЧАЛЬНИХ ДОСЯГНЕНЬ ДІТЕЙ ІЗ ПМР (2 год.)

Сучасний позитивний принцип оцінювання знань. Якісний підхід до оцінювання стану знань, умінь та навичок (щоденні класні і домашні письмові та усні роботи школярів; поточні і підсумкові контрольні роботи). Сучасні методи перевірки стану знань школярів: рівневий та поетапний. Модель засвоєння знань і вмінь. Методика розробки порівневого та поелементного оцінювання знань, умінь і навичок (з граматики, орфографії,

математики, читання, природознавства (тести досягнень). 12-бальна система оцінювання знань.

Сутність індивідуального контролю та оцінки навчання учня з ПМР. Завдання, функції, види індивідуального контролю та оцінки навчання учня з ПМР. Критерії оцінювання навчальних досягнень учнів з ПМР.

Сутність, вимоги, прийоми, особливості безбального оцінювання навчальних досягнень учнів з ПМР. Самоконтроль у навчальній діяльності дитини з ПМР. Якісні показники індивідуального оцінювання. Вимоги до складання портфоліо. Типи портфоліо. Тесування в умовах інклюзії. Типи тестування: вихідне, поточне, тематичне. Зовнішнє незалежне оцінювання. Застереження щодо застосування тестів.

Індивідуальний навчальний план як основа оцінювання навчальних досягнень учнів.

Основні поняття теми: оцінювання, якісний підхід, рівневий підхід, по елементний підхід, індивідуальне оцінювання, безбальне оцінювання.

Семінарське заняття 10. Оцінювання навчальних досягнень дітей із ПМР (2 год.)

Рекомендована основна література

1. Сак Т.В. Оцінювання навчальних досягнень учнів з особливими освітніми потребами в інклюзивному класі: навчально-методичний посібник / Т.В. Сак. — Чернівці: «Букрек», 2015. — 184 с.
2. Тарасун В.В. Логодидактика. Навчальний посібник для вищих навчальних закладів. — К.: Видавництво Національного педагогічного університету імені М.П.Драгоманова, 2004. — 348 с.
3. Богуш А.М. Дошкільна лінгводидактика: Теорія і методика навчання дітей рідної мови в дошкільних навчальних закладах: підручник / А.М. Богуш, Н.В. Гавриш; за ред. А.М. Богуш. — Вид. 2-ге, доповнене. — К.: Видавничий Дім «Слово», 2015. — 704 с.
4. Освіта осіб з особливими потребами: шляхи розбудови: наук.-метод. зб.: Вип. 3. Частина 1. / за ред. В. В. Засенка, А. А. Колупасової. — К.: Педагогічна думка, 2012. — 184 с.
5. Кисла О.Ф. Корекційна педагогіка: навчальний посібник / О.Ф.Кисла. — К.: Кондор-Видавництво, 2016. — 338 с.
6. Теорія та практика дошкільної освіти в сучасних експериментальних дослідженнях : монографія / Л. І. Зайцева, Л. І. Казанцева, Н. В. Гавриш та ін. [за ред. І. Г. Улюкаєвої]. — Х. : Діса плюс, 2015. — 448 с.

Рекомендована додаткова література

1. Боряк О. В. Причинна обумовленість порушень у мовленнєвому розвитку в розумово відсталих дітей / О. В. Боряк // Особлива дитина: навчання і виховання. — 2015. — № 4. — С. 24–33.
2. Омельченко І. М. Психолого-педагогічні основи діагностики і формування комунікативної діяльності у дітей дошкільного віку із затримкою психічного розвитку [Текст]: навчально-методичний посібник / І. М. Омельченко; Інститут спеціальної педагогіки НАПН України. — Полтава: ТОВ „Фірма „Техсервіс“, 2015. — 185 с.

3. Бабич Н.М. Методика дослідження стану сформованості комунікативних навичок у дітей дошкільного віку з порушеннями зору та інтелекту / Н.М. Бабич / Освіта осіб з особливими потребами: шляхи розбудови. – 2014. – Вип. 6. – С. 25-29.
4. Боряк О. В. Методика діагностики та корекції просодичної сторони мовлення дітей старшого дошкільного віку з дизартрією : навч.-метод. посіб. / О. В. Боряк. – Суми : Сум ДПУ імені А. С. Макаренка, 2015. – 144 с
5. Родименко І. Принципи психолого-медико-педагогічного обстеження дітей / І. Родименко // Особлива дитина: навчання і виховання. – № 1 (73). – К.: Вид-во «Педагогічна преса», 2015. – С. 72-78

Лекція 18. ТРУДНОЩІ У НАВЧАННІ ДІТЕЙ ІЗ ПМР (2 год.)

Визначення першопричини труднощів у навчанні дітей з ПМР (діагностика стану сформованості синтетичних структур).

Базові інваріантні дії та операції як один з компонентів навчальної діяльності дітей з ПМР. Сукцесивні і симультанні структури як універсальні операційні одиниці.

Перцептивний, мнемічний та інтелектуальний рівні розвитку сукцесивно-симультанних структур. Комплекси завдань для діагностики і розвитку сукцесивних і симультанних синтезів.

Характеристика вад, що сконцентровані на симультанних або сукцесивних синтезах. Глобальний і напівглобальний методи навчання читання. Завдання, етапи і зміст роботи по формуванню глобального способу читання. Малювання як підготовчий період до формування навички швидкого, зв'язного способу письма. Порівняльна характеристика традиційного і нетрадиційного методів формування письмового мовлення.

Навчальні здібності: визначення, види, значення. Взаємозв'язок між знаннями і здібностями. Загальні і спеціальні навчальні здібності. Основні компоненти загальних здібностей. Тест загальних здібностей. Спеціальні навчальні здібності. Батарей тестів для визначення рівня сформованості лінгвістичних здібностей. Прогнозування виникнення специфічних помилок в письмі і читанні. Тест для визначення рівнів сформованості математичних здібностей (зміст субтестів, методика пред'явлення, аналіз одержаних результатів).

Основні поняття теми: навчальні здібності, симультанний синтез, сукцесивний синтез.

Практичне заняття 7. Труднощі у навчанні дітей із ПМР (2 год.)

Рекомендована основна література

1. Нова українська школа. Концептуальні засади реформування середньої школи / Кол-в авторів: Гриневич Л., Елькін О., Калашнікова С., Кобернік І., Ковтунець В. та ін. – К., 2016. – 33 с.
2. Тарасун В.В. Логодидактика. Навчальний посібник для вищих навчальних закладів. – К.: Видавництво Національного педагогічного університету імені М.П.Драгоманова, 2004. – 348 с.

3. Богуш А.М. Дошкільна лінгводидактика: Теорія і методика навчання дітей рідної мови в дошкільних навчальних закладах: підручник / А.М. Богуш, Н.В. Гавриш; за ред. А.М. Богуш. — Вид. 2-ге, доповнене. — К.: Видавничий Дім «Слово», 2015. — 704 с.
4. Освіта осіб з особливими потребами: шляхи розбудови: наук.-метод. зб.: Вип. 3. Частина 1. / за ред. В. В. Засенка, А. А. Колупаєвої. — К.: Педагогічна думка, 2012. — 184 с.
5. Теорія та практика дошкільної освіти в сучасних експериментальних дослідженнях : монографія / Л. І. Зайцева, Л. І. Казанцева, Н. В. Гавриш та ін. [за ред. І. Г. Улюкаєвої]. — Х. : Діса плюс, 2015. — 448 с.

Рекомендована додаткова література

1. Дегтяренко Т., Павлова Н. Нейрологопедичний підхід у діагностиці та корекції тяжких порушень мовлення у дітей дошкільного віку / Т. Дегтяренко, Н. Павлова // Особлива дитина: навчання і виховання. — № 1 (77). — К.: Вид-во «Педагогічна преса», 2016. — С. 38-29.
2. Ільяна В. Особливості організації корекційної роботи вчителя-логопеда з розвитку фонематичних процесів у дітей молодшого шкільного віку з тяжкими порушеннями мовлення / В.Ільяна // Особлива дитина: навчання і виховання. — № 2 (74). — К.: Вид-во «Педагогічна преса», 2015. — С. 45-52.
3. Кульбіда С. Формування жюестомовної комунікативної компетенції – від розуміння до застосування / С. Кульбіда // Особлива дитина: навчання і виховання. — № 1 (77). К.: Вид-во «Педагогічна преса», 2016. — С. 15-29.

Лекція 19. ШЛЯХИ ІНТЕНСИФІКАЦІЇ ПРОЦЕСУ НАВЧАННЯ ДІТЕЙ ІЗ ПМР (2 год.)

Концепція державного стандарту освіти дітей з ПМР. Основні завдання державного стандарту загальної шкільної освіти цієї категорії дітей. Сутність корекційно-превентивного навчання (Тарасун В. В.).

Базові компоненти освіти дітей з ПМР. Розробка освітніх стандартів дітей з ПМР охоплює визначення:

- 1) загальних і конкретних компонентів навчальної діяльності;
- 2) навчальних здібностей;
- 3) прийомів розумової діяльності;
- 4) комунікативної компетенції.

Формування у дітей з ПМР базисних інваріантних дій та операцій. Формування основних одиниць проміжної форми мови.

Проміжна форма мови: сутність, основні одиниці, значення. Проміжна форма мови як посередник між зовнішнім мовленням та специфічною мовою мозку в процесах інтелектуальної діяльності та вербалізації. Великі блоки інформації, якими оперує свідомість і які є не одиницями, а, швидше, процесами. Крупні одиниці проміжної форми мови: фрейм, гештальт, образ

та ін., їх коротка характеристика. Загальні риси, що об'єднують всі одиниці проміжної мови.

Значення гештальтно-фреймового підходу до навчання на сучасному етапі розвитку психології та дидактики.

Основні поняття теми: проміжна форма мови, фрейм, гештальт, образ.

Практичне заняття 8. Шляхи інтенсифікації процесу навчання дітей із ПМР (2 год.)

Рекомендована основна література

1. Тарасун В.В. Логодидактика. Навчальний посібник для вищих навчальних закладів. – К.: Видавництво Національного педагогічного університету імені М.П.Драгоманова, 2004. – 348 с.
2. Спеціальна педагогіка з історією логопедії: навчально- методичний посібник / укл. О. В. Чепка – Умань : ВПЦ «Візаві», 2016 – 108 с.
3. Богуш А.М. Дошкільна лінгводидактика: Теорія і методика навчання дітей рідної мови в дошкільних навчальних закладах: підручник / А.М. Богуш, Н.В. Гавриш; за ред. А.М. Богуш. — Вид. 2-ге, доповнене. — К.: Видавничий Дім «Слово», 2015. — 704 с.
4. Освіта осіб з особливими потребами: шляхи розбудови: наук.-метод. зб.: Вип. 3. Частина 1. / за ред. В. В. Засенка, А. А. Колупаєвої. – К.: Педагогічна думка, 2012. – 184 с.
5. Теорія та практика дошкільної освіти в сучасних експериментальних дослідженнях : монографія / Л. І. Зайцева, Л. І. Казанцева, Н. В. Гавриш та ін. [за ред. І. Г. Улюкаєвої]. – Х. : Діса плюс, 2015. – 448 с.
6. Створення індивідуальної програми розвитку для дітей з особливими освітніми потребами: методичний посібник / Під заг. ред. Софій Н. З., – К.: ТОВ «Видавничий дім «Плеяди», 2015. – 66 с.

Рекомендована додаткова література

1. Логопедія: підручник / За ред. М.К. Шеремет. — Вид. 3-тє, перер. та доповн. — К.: Видавничий Дім «Слово», 20175. — 776 с.
2. Теоретичні та методичні аспекти корекційно-реабілітаційної діяльності : монографія / за ред. : Т. М. Дегтяренко, Ю. А. Картавої. – Суми : Мрія, 2015. – 252 с.
3. Глоба О., Пригородова І. Особливості організації корекційної роботи в умовах дошкільного навчального закладу/О. Глоба, І. Пригородова // Особлива дитина: навчання і виховання. – № 3 (75). – К.: Вид-во «Педагогічна преса», 2015. – С. 65-72.
4. Данілавічюте Е. Нейродинамічна основа моделювання мовлення та дрібної моторики в контексті комплексної технології надання допомоги при ДЦП / Е. Данілавічюте // Особлива дитина: навчання і виховання. – № 4 (76). – К.: Вид-во «Педагогічна преса», 2015. – С. 8-16.

Модульна контрольна робота № 5

Змістовий модуль VI. Виховання дітей із порушеннями мовленнєвого розвитку в системі спеціальної освіти

Лекція 20. ЗМІСТ, ПРИНЦИПИ, МЕТОДИ ВИХОВАННЯ ДІТЕЙ ІЗ ПМР (2 год.)

Виховання як складова спеціальної освіти осіб з ПМР. Завдання виховання осіб з ПМР. Зміст виховання на кожному віковому етапі розвитку дитини з ПМР. Формування навичок соціальної адаптації в осіб з ПМР.

Принципи виховання дітей з ПМР: принцип нормалізації; принцип раннього початку, розвивального характеру, превентивності; генетичний принцип; принцип корекційно-розвивальної та компенсуючої спрямованості навчання; принцип соціально-адаптуючої спрямованості виховання; принцип діяльнісно-практичного засвоєння соціокультурних норм і цінностей, життєво важливих компетенцій; єдності виховання, навчання, оздоровлення; принцип індивідуально-особистісного підходу до організації виховного процесу; принцип формування особистісного стилю взаємин; принцип створення позитивного емоційного фону; принцип виховання особистості через творчість.

Гуманістичні методи виховання дітей з ПМР.

Основні поняття теми: виховання, дитина з ПМР, принципи виховання осіб з ПМР, методи виховання дітей з ПМР.

Семінарське заняття 11. Зміст, принципи, методи виховання дітей із ПМР (2 год.)

Рекомендована основна література

1. Логопедія: підручник / За ред. М.К. Шеремет. — Вид. 3-тє, перер. та доповн. — К.: Видавничий Дім «Слово», 20175. — 776 с.
2. Тарасун В.В. Логодидактика. Навчальний посібник для вищих навчальних закладів. — К.: Видавництво Національного педагогічного університету імені М.П.Драгоманова, 2004. — 348 с.
3. Спеціальна педагогіка з історією логопедії: навчально- методичний посібник / укл. О. В. Чепка — Умань : ВПЦ «Візаві», 2016 — 108 с.
4. Войтко В. Навчання і виховання дітей з особливими освітніми потребами: сучасні підходи: [навчально-методичний посібник] / В. Войтко. — Кропивницький: КЗ «КОІППО імені Василя Сухомлинського», 2016. — 84 с.
5. Гавриш Н. Калейдоскоп інформаційно-ігрової творчості дітей: методичні рекомендації щодо використання коректурних таблиць / Н. Гавриш, О. Безсонова. — Вид.2-ге. —К.: Видавничий Дім «Слово», 2017. — 256 с., 80 с. іл.

Рекомендована додаткова література

1. Кузьмінський А.І., Омеляненко В.Л. Педагогіка: Підручник. — 2-ге вид., перероб.і доп. — К.: Знання-Прес, 2004. — 445 с.
2. Мартинчук О.В. Основи корекційної педагогіки: [навч.-метод. посіб. для студентів напряму підготовки «Дошкільна освіта»] / Олена

Валеріївна Мартинчук. – К.: Київськ. ун-т імені Бориса Грінченка, 2011. – 288 с.

3. Мойсеюк Н.Є. Педагогіка. Навчальний посібник. 5-е видання, доповнене і перероблене. – К., 2007. – 656 с.
4. Педагогічна майстерність: Підручник / І.А. Зязюн, Л.В. Крамущенко, І.Ф. Кривонос та ін.; За ред. І.А. Зязюна. – 2-ге вид., допов. і переробл. – К.: Вища шк., 2004. – 422 с.

Лекція 21. ВИХОВАННЯ ОСОБИСТОСТІ ДИТИНИ ІЗ ПМР В УМОВАХ ОСВІТНЬОЇ ІНТЕГРАЦІЇ (2 год.)

Поняття «інтеграція», «особистісна інтеграція». Завдання виховання в умовах інтеграції. Напрямки виховної діяльності в умовах інтеграції дітей з ПМР: створення і підтримка єдності і цілісності особистості людини з обмеженими можливостями життєдіяльності; послідовне формування і розвиток соціальних компетенцій і навичок соціальної взаємодії; формування інтеграційної готовності і інтеграційної культури у всіх учасників інтеграційного процесу - інших вихованців, школярів і педагогів системи масової освіти, батьків, адміністрації освітніх установ і широкого соціального оточення.

Умови, що необхідні, для здійснення успішного виховного впливу на дітей з ПМР в умовах інтеграційних процесів.

Основні поняття теми: інтеграція, особистісна інтеграція, напрямки виховної діяльності.

Семінарське заняття 12. Виховання особистості дитини із ПМР в умовах інтеграційних процесів (2 год.)

Рекомендована основна література

1. Нова українська школа. Концептуальні засади реформування середньої школи / Кол-в авторів: Гриневич Л., Елькін О., Калашнікова С., Кобернік І., Ковтунець В. та ін. – К., 2016. – 33 с.
2. Тарасун В.В. Логодидактика. Навчальний посібник для вищих навчальних закладів. – К.: Видавництво Національного педагогічного університету імені М.П.Драгоманова, 2004. – 348 с.
3. Богуш А.М. Дошкільна лінгводидактика: Теорія і методика навчання дітей рідної мови в дошкільних навчальних закладах: підручник / А.М. Богуш, Н.В. Гавриш; за ред. А.М. Богуш. — Вид. 2-ге, доповнене. — К.: Видавничий Дім «Слово», 2015. — 704 с.
4. Освіта осіб з особливими потребами: шляхи розбудови: наук.-метод. зб.: Вип. 3. Частина 1. / за ред. В. В. Засенка, А. А. Колупаєвої. – К.: Педагогічна думка, 2012. – 184 с.
5. Теорія та практика дошкільної освіти в сучасних експериментальних дослідженнях : монографія / Л. І. Зайцева, Л. І. Казанцева, Н. В. Гавриш та ін. [за ред. І. Г. Улюкаєвої]. – Х. : Діса плюс, 2015. – 448 с.
6. Колупаєва А., Таранченко О. Освіта дітей з особливими потребами за часів незалежності України: етапність у стратегічному вимірі / А.

Колупаєва, О. Таранченко // Особлива дитина: навчання і виховання. – № 3 (79). – К.: Вид-во «Педагогічна преса», 2016. – С. 7-18.

Рекомендована додаткова література

1. Сак Т. Концепція науково-методичного забезпечення формування навчальної діяльності учнів із затримкою психічного розвитку (Проект) / Т. Сак, Л. Прохоренко, І. Омельченко, І. Логінова, О. Бабяк // Особлива дитина: навчання і виховання. – № 3 (75). К.: Вид-во «Педагогічна преса», 2015. – С. 7-17.
2. Скрипник Т. Сенсорна інтеграція як підґрунтя цілісного розвитку дітей з аутизмом / Тетяна Скрипник // Особлива дитина: навчання і виховання. - № 4 (80). – К.: Вид-во «Педагогічна преса», 2016. – С. 24-31.
3. Таранченко О., Федоренко О. Концепція розвитку системи освіти осіб з порушеннями слуху в Україні / О. Таранченко, О.Федоренко // Особлива дитина: навчання і виховання. – № 1 (73). – К.: Вид-во «Педагогічна преса», 2015. – С. 26-33.
4. Данілавічюте Е. Нейродинамічна основа моделювання мовлення та дрібної моторики в контексті комплексної технології надання допомоги при ДЦП / Е. Данілавічюте // Особлива дитина: навчання і виховання. – № 4 (76). – К.: Вид-во «Педагогічна преса», 2015. – С. 8-16.
5. Формування професійної культури керівника навчального закладу в сучасному освітньому середовищі : зб. матеріалів / укл. М. О. Сташенко. — Луцьк : ВІППО, 2015. — 148 с.

Лекція 22. СУЧАСНІ МОДЕЛІ НАВЧАННЯ ТА ВИХОВАННЯ ДІТЕЙ З ПМР (2 год.)

Розвивальне і когнітивне навчання. Сутність проблеми навчання та розвитку за Л. С. Виготським: І. Навчання може розглядатися як розвиток, бо зумовлює формування у дитини психічних структур загального значення (Л.С.Виготський). ІІ. Наукові праці, в яких процеси психічного розвитку та навчання розглядаються як незалежні: навчання використовує досягнення розвитку, але не впливає на цей процес, тому цикли розвитку розглядаються як такі, що передують циклам навчання (Ж.Піаже). ІІІ. Навчання і являє собою розвиток (тобто – це накопичення досвіду, формування ВПФ, які характеризують рівень розвитку), тому крок у навчанні відповідає кроку в розвитку, який йде за навчанням (Д.Брунер, У.Джеймс, Е.Торндайк, Д.Озбел).

Значення навчання для розвитку, яке розкривається в змісті двох понять: ПНР і поля актуального розвитку (ПАР)

Теорія поетапного формування розумових дій П. Я.Гальперіна. Етапи формування розумових дій і понять:

І етап – створення орієнтовної основи дії (попереднього уявлення про завдання та способи його виконання), тобто „що” треба виконати і „як”.

ІІ етап – матеріалізована дія (дія з об’єктом) з показом всіх операцій для виконання завдання (наприклад, розв’язання арифметичної задачі або здійснення аналізу речення).

III етап – план озвученого (зовнішнє мовлення) виконання завдання, що супроводжується усною розповіддю дитини про хід його виконання. Тобто, на цьому етапі матеріалізована дія розгортається і переноситься в мовленнєвий план.

IV етап – виконання завдання із зовнішнього (мовленнєве супроводження) переноситься у розгорнуте внутрішнє мовлення. Такий спосіб сприяє усвідомленому застосуванню плану роботи та усвідомленому самоконтролю за його виконанням.

V етап – операції по виконанню завдання супроводжуються нерозгорнутим внутрішнім мовленням (використовуються опорні слова як кістяк розгорнутого мовлення).

Метод зондування мислення за допомогою дозованих підказок (С. Л. Рубінштейн). Сутність когнітивного навчання. Теорія осмисленого вербального навчання Д.Озбела. Модель корекційно-превентивного навчання.

Основні поняття теми: корекційно-превентивна спрямованість навчання, теорія поетапного формування розумових дій, метод зондування мислення, когнітивне навчання.

Практичне заняття 9. Сучасні моделі навчання та виховання дітей з ПМР (2 год.)

Рекомендована основна література

1. Нова українська школа. Концептуальні засади реформування середньої школи / Кол-в авторів: Гриневич Л., Елькін О., Калашнікова С., Кобернік І., Ковтунець В. та ін. – К., 2016. – 33 с.
2. Тарасун В.В. Логодидактика. Навчальний посібник для вищих навчальних закладів. – К.: Видавництво Національного педагогічного університету імені М.П.Драгоманова, 2004. – 348 с.
3. Богуш А.М. Дошкільна лінгводидактика: Теорія і методика навчання дітей рідної мови в дошкільних навчальних закладах: підручник / А.М. Богуш, Н.В. Гавриш; за ред. А.М. Богуш. — Вид. 2-ге, доповнене. — К.: Видавничий Дім «Слово», 2015. — 704 с.
4. Освіта осіб з особливими потребами: шляхи розбудови: наук.-метод. зб.: Вип. 3. Частина 1. / за ред. В. В. Засенка, А. А. Колупаєвої. – К.: Педагогічна думка, 2012. – 184 с.
5. Теорія та практика дошкільної освіти в сучасних експериментальних дослідженнях : монографія / Л. І. Зайцева, Л. І. Казанцева, Н. В. Гавриш та ін. [за ред. І. Г. Улюкаєвої]. – Х. : Діса плюс, 2015. – 448 с.
6. Колупаєва А., Таранченко О. Освіта дітей з особливими потребами за часів незалежності України: етапність у стратегічному вимірі / А. Колупаєва, О. Таранченко // Особлива дитина: навчання і виховання. – № 3 (79). – К.: Вид-во «Педагогічна преса», 2016. – С. 7-18.

Рекомендована додаткова література

1. Таранченко О. Соціокультурний контекст змін в освіті осіб з особливими потребами в Україні / Оксана Таранченко // Особлива дитина: навчання і виховання. – № 4 (80). – К.: Вид-во «Педагогічна преса», 2106. – С. 87-95.

2. Выготский Л. С. Мышление и речь / Л. С. Выготский // Собр. соч.: В 5 т. Т. 2. – М., 1986. – 362 с.
3. Дегтяренко Т. М. Мовленнєва та сенсорна системи та їх порушення : навч. пос. / Т. М. Дегтяренко, О. В. Лобанова, І. О. Дудченко. – Суми: СумДПУ імені А. С. Макаренка, 2009. – 416 с.
4. Колупаєва А., Таранченко О. Освіта дітей з особливими потребами за часів незалежності України: етапність у стратегічному вимірі / А. Колупаєва, О. Таранченко // Особлива дитина: навчання і виховання. – № 3 (79). – К.: Вид-во «Педагогічна преса», 2016. – С. 7-18.
5. Сухіна І. Використання ресурсів середовища в освітньому просторі для забезпечення розвитку і навчання дітей з аутизмом / І. Сухіна // Особлива дитина: навчання і виховання. – № 1 (73). – К.: Вид-во «Педагогічна преса», 2015. – С. 41-48.

Модульна контрольна робота № 6

IV. Навчально-методична карта дисципліни «Педагогіка»

Кількість годин, відведених навчальним планом на вивчення курсу «Педагогіка», становить 210 год. (7 кредитів), із них 42 год. – лекції, 18 год. – практичні, 24 год. – семінарські заняття, 12 год. – модульний контроль, 84 год. – самостійна робота. Вивчення навчального курсу «Педагогіка» завершується складанням іспиту (30 год).

Кількість годин, відведених навчальним планом на вивчення модулю I «Загальна педагогіка», становить 60 год. (2 кредити), з них 14 год. – лекційних, 6 год. – практичних, 8 год. – семінарських, 4 год. – модульного контролю, 28 год. самостійної роботи.

МОДУЛЬ I. ЗАГАЛЬНА ПЕДАГОГІКА

Модулі	Змістовий модуль I			Змістовий модуль II			
Назва модуля	ЗАГАЛЬНІ ОСНОВИ ПЕДАГОГІКИ			ТЕОРІЯ І ТЕХНОЛОГІЯ ЦІЛІСНОГО ПЕДАГОГІЧНОГО ПРОЦЕСУ			
Кількість балів за модуль	81 бал			78 бали			
Теми	1	2	3	4	5	6	7
Теми лекцій	Загальна характеристика педагогічної діяльності (1 б.)	Система та структура освіти України (1 б.)	Зміст освіти (1 б.)	Педагогічний процес як система і цілісне явище. (1 б.)	Теорія навчання: види, типи, системи (1 б.)	Виховання у цілісному педагогічному процесі (1 б.)	Форми організації і методи реалізації цілісного педагогічного процесу. Формування базової культури особистості в цілісному педагогічному процесі. Технологія педагогічного спілкування (1 б.)
Теми семінарських та практичних занять	Загальна характеристика педагогічної діяльності (1 б.)	Система та структура освіти України (1 б.)	Зміст освіти (1 б.)	Педагогічний процес як система і цілісне явище (1 б.)	Сучасні теорії та методи навчання (1 б.)	Виховання у цілісному педагогічному процесі (1 б.)	Проблема добору комплексу оптимальних і доцільних методів та форм навчання і виховання (1 б.)
Робота на сем. та практ зан.	10 балів	10 балів		10 балів		10 балів	
Самостійна робота	10 балів	10 балів	10 балів	10 балів	5 балів	5 балів	5 балів
Поточний контроль	Модульна контрольна робота 1 (25 балів)			Модульна контрольна робота 2 (25 балів),			
Підсумковий контроль	максимальна кількість балів за I модуль – 159 балів						

МОДУЛЬ II. СПЕЦІАЛЬНА ПЕДАГОГІКА З ІСТОРІЄЮ

Кількість годин, відведених навчальним планом на вивчення модулю II «*Спеціальна педагогіка з історією*», становить 60 год. (2 кредити), з них 14 год. – лекційних, 6 год. – практичних, 8 год. – семінарських, 4 год. – модульного контролю, 28 год. самостійної роботи.

Модулі	Змістовий модуль I			Змістовий модуль II				
Назва модуля	ТЕОРІЯ ТА ІСТОРІЯ СПЕЦ. ПЕДАГОГІКИ			ПЕДАГОГІЧНІ СИСТЕМИ ОСВІТИ ЛЮДЕЙ З ПОРУШЕННЯМИ ПСИХОФІЗИЧНОГО РОЗВИТКУ				
Кіл. балів за модуль	49 балів			104 балів				
Теми	8	9	10	11	12	13	14	15
Теми лекцій	Науково-теоретичні засади спеціальної педагогіки (1 б.)	Становлення та розвиток національних систем спеціальної освіти (соціокультурний контекст) (1 б.)	Загальна характеристика педагогічної системи спец. освіти. Сучасна система освітніх послуг для дітей з ООП (1 б.)	Педагогічні системи освіти людей з сенсорними порушеннями слуху (1 б.)	Педагогічні системи освіти людей з ментальними порушеннями (1 б.)	Педагогічні системи освіти людей з ТПМ та порушеннями ОРА (1 б.)	Педагогічні системи освіти людей з РАС (1 б.)	
Теми семінар. та практ. заняття	Науково-теоретичні засади спеціальної педагогіки (1 б.)	Становлення та розвиток національних систем спеціальної освіти. Історія розвитку української спеціальної педагогіки (1 б.)		Клініко-психолого-педагогічна характеристика дітей з порушеннями слуху і зору (1 б.)	Клініко-психолого-педагогічна характеристика дітей з ментальними порушеннями (1 б.)	Клініко-психолого-педагогічна характеристика дітей з порушеннями ОРА (1 б.)	Клініко-психолого-педагогічна характеристика дітей з РАС (1 б.)	Педагогічні системи освіти людей із складними і множинними порушеннями (1б).
Робота на сем. та практ. зан.	10 балів			10 балів	10 балів	10 балів	10 балів	
Самост. робота	5 балів	5 балів	5 балів	5 балів	5 балів	5 балів	5 балів	
Види пот.конт.	Модульна контрольна робота 3 (25 балів)			Модульна контрольна робота 4 (25 балів)				
Підсумк. контр	максимальна кількість балів за II модуль – 153 бали							

МОДУЛЬ III. ЛОГОПЕДАГОГІКА

Кількість годин, відведених навчальним планом на вивчення модулю III «Логопедагогіка», становить 60 год. (2 кредити), з них 14 год. – лекційних, 6 год. – практичних, 8 год. – семінарських, 4 год. – модульного контролю, 28 год. самостійної роботи.

Модулі	Змістовий модуль I				Змістовий модуль II		
Назва модуля	ЗАГАЛЬНІ ПИТАННЯ ТЕОРІЇ ЛОГОДИДАКТИКИ				ВИХОВАННЯ ДІТЕЙ ІЗ ПОРУШЕННЯМИ МОВЛЕННЕВОГО РОЗВИТКУ В СИСТЕМІ СПЕЦІАЛЬНОЇ ОСВІТИ		
Кіл. балів за модуль	73 балів				66 балів		
Теми	16	17	18	19	20	21	22
Теми лекцій	Логодидактика як галузь наукового знання. Принципи, форми і методи навчання дітей із порушеннями мовленнєвого розвитку (ПМР) (1 б.)	Оцінювання навчальних досягнень дітей із ПМР (1б.)	Труднощі у навчанні дітей із ПМР (1б.)	Шляхи інтенсифікації процесу навчання дітей із ПМР (1б.)	Зміст, принципи, методи виховання дітей із ПМР (1 б.)	Виховання особистості дитини із ПМР в умовах інтеграційних процесів (1 б.)	Сучасні моделі навчання та виховання дітей з ПМР (1б.)
Теми семінар. та практ. занять	Логодидактика як галузь наукового знання. Принципи, форми і методи навчання дітей із порушеннями мовленнєвого розвитку (ПМР) (1 б.)	Оцінювання навчальних досягнень дітей із ПМР (1б.)	Труднощі у навчанні дітей із ПМР (1б.)	Шляхи інтенсифікації процесу навчання дітей із ПМР (1б.)	Зміст, принципи, методи виховання дітей із ПМР (1 б.)	Виховання особистості дитини із ПМР в умовах інтеграційних процесів (1 б.)	Сучасні моделі навчання та виховання дітей з ПМР (1б.)
Робота на сем. зан.	10 балів		10 балів		10 балів		10 балів
Самост. робота	5 балів	5 балів	5 балів	5 балів	5 балів	5 балів	5 балів
Види пот.конт.	Модульна контрольна робота 5 (25 балів)				Модульна контрольна робота 6 (25 балів)		
Підсумк.к.	Іспит (40 балів)						

Максимальна кількість балів за III модуль - 139 балів.

Всього: 451; коеф. 7,5

V. ПЛАНИ СЕМІНАРСЬКИХ ТА ПРАКТИЧНИХ ЗАНЯТЬ

МОДУЛЬ I. ЗАГАЛЬНА ПЕДАГОГІКА

Змістовий модуль I. Загальні основи педагогіки

Семінарське заняття 1.

Тема: Загальна характеристика педагогічної діяльності (2 год.)

План заняття

- I. Теоретична частина. Понятійно-категоріальний апарат теми.
- II. Інтерактивна взаємодія (виступи, обговорення):
 1. Охарактеризуйте суспільну значущість професії вчителя.
 2. Охарактеризуйте професійні функції вчителя.
 3. Охарактеризуйте педагогічну діяльність: компоненти, рівні.
 4. Розкрийте права та обов'язки педагогічних працівників.
 5. Розкрийте професіограму вчителя.
 6. Розкрийте поняття про педагогічний досвід.
- III. Перевірка виконання самостійної роботи.

Рекомендована основна література: 1,3,4.
Рекомендована додаткова література: 12, 17.

Педагогіка як наука. Методологія педагогіки.

- I. Теоретична частина. Понятійно-категоріальний апарат теми.
- II. Інтерактивна взаємодія (виступи, обговорення):
 1. Розкрийте становлення педагогіки як науки. Стадії розвитку світової та вітчизняної педагогіки.
 2. Розкрийте джерела педагогіки. Предмет педагогіки, основні завдання.
 3. Охарактеризуйте зв'язок педагогіки з іншими дисциплінами. Галузі педагогічного знання.
 4. Охарактеризуйте загальну педагогіку в системі педагогічних наук.
 5. Охарактеризуйте основні категорії педагогіки.
 6. Охарактеризуйте методологію педагогіки. Методи науково-педагогічних досліджень.
- III. Складання та аналіз структурно-логічних схем.
- IV. Перевірка виконання самостійної роботи.

Рекомендована основна література: 1,3,4.
Рекомендована додаткова література: 12, 17.

Семінарське заняття 2.

Тема: Система та структура освіти України. Нормативно-правова база у сфері освіти України. (2 год.)

План заняття

- I. Теоретична частина. Понятійно-категоріальний апарат теми.
- II. Інтерактивна взаємодія (виступи, обговорення):

1. Охарактеризуйте освіту як основу інтелектуального, культурного, духовного, соціального, економічного розвитку суспільства і держави.
2. Розкрийте систему освіти в Україні. Структура освіти України.
3. Розкрийте основні принципи освіти в Україні. Зовнішні фактори прямого й опосередкованого впливу на розвиток системи освіти в Україні.
4. Охарактеризуйте нормативно-правова база освіти в Україні. Пріоритетні напрями державної політики у сфері освіти.
5. Охарактеризуйте інновації в освіті.

III. Перевірка виконання самостійної роботи.

Рекомендована основна література: 1,3,4.

Рекомендована додаткова література: 12, 17.

Семінарське заняття 3.

Тема: Зміст освіти (2 год.).

План заняття

I. Теоретична частина. Понятійно-категоріальний апарат теми.

II. Інтерактивна взаємодія (виступи, обговорення):

1. Розкрийте сутність і завдання змісту освіти.
2. Розкрийте концепції змісту освіти.
3. Охарактеризуйте критерії відбору змісту освіти.
4. Охарактеризуйте чотирьохкомпонентну структуру змісту освіти.
5. Розкрийте нормативні документи змісту освіти.
6. Охарактеризуйте реалізацію змісту освіти у сучасних підручниках.

III. Перевірка виконання самостійної роботи.

Рекомендована основна література: 1,3,4.

Рекомендована додаткова література: 12, 17.

Модульна контрольна робота № 1

Змістовий модуль II. Теорія і технологія цілісного педагогічного процесу

Семінарське заняття 4.

Тема: Педагогічний процес як система і цілісне явище. Дидактика – теорія освіти і навчання Теорія процесу виховання: сутність, мета, закономірності, фактори, принципи, правила, компоненти. Напрями, види, типи виховання. Види, типи, системи навчання (2 год.)

План заняття

I. Теоретична частина. Понятійно-категоріальний апарат теми.

II. Інтерактивна взаємодія (виступи, обговорення):

1. Охарактеризуйте педагогічний процес як систему. Загальна характеристика педагогічного процесу.
2. Охарактеризуйте цілісність педагогічного процесу. Організація педагогічного процесу.
3. Проаналізуйте рушійні сили та закономірності педагогічного процесу.

4. Охарактеризуйте навчання як спосіб організації педагогічного процесу.
 5. Охарактеризуйте рушійні сили процесу навчання. Функції навчання.
 6. Розкрийте структуру та основні компоненти навчального процесу.
 7. Проаналізуйте головні етапи засвоєння знань учнями.
 8. Охарактеризуйте закономірності навчання.
 9. Розкрийте принципи та правила навчання.
- III. Навчальна дискусія: Чому успіх в діяльності педагога залежить від врахування найважливіших закономірностей педагогічного процесу?
- IV. Перевірка виконання самостійної роботи.
- Рекомендована основна література:** 1,3,4.
- Рекомендована додаткова література:** 12, 17.

Практичне заняття 1.

Тема: Сучасні теорії та методи навчання (2 год.)

План заняття

- I. Інтерактивна взаємодія (виступи, обговорення, презентації, проведення рольової гри):
1. Охарактеризуйте дидактичні системи.
 2. Розкрийте типи і види навчання.
 3. Проаналізуйте історичні системи навчання.
 4. Охарактеризуйте основні напрями виховання:
 - *Розумове виховання.*
 - Завдання, шляхи, засоби, методи розумового виховання.
 - Мислення. Формування наукового світогляду.
 - *Моральне виховання.*
 - Завдання, шляхи, засоби морального виховання.
 - Патріотичне виховання.
 - Національне виховання.
 - Інтернаціональне виховання.
 - Статеве виховання.
 - Екологічне виховання.
 - Правове виховання.
 - *Трудове виховання.*
 - Економічне виховання.
 - Професійна орієнтація молоді.
 - *Естетичне виховання.*
 - *Фізичне виховання.*
 5. Проаналізуйте сучасні теорії навчання і виховання.
- II. Аналіз педагогічних ситуацій.
- III. Перевірка виконання самостійної роботи.
- Рекомендована основна література:** 1,3,4.
- Рекомендована додаткова література:** 12, 17.

Практичне заняття 2.

Тема: Сучасні теорії та методи виховання. (2 год.)

План заняття

I. Інтерактивна взаємодія (виступи, обговорення, презентації, проведення рольової гри):

1. Охарактеризуйте виховання в цілісному педагогічному процесі. Сутність та мета виховання.
2. Розкрийте закономірності виховання: підходи, загальна характеристика.
3. Розкрийте основні фактори, що визначають та впливають на процес виховання.
4. Охарактеризуйте основні принципи та правила виховання.
5. Розкрийте компоненти, рушійні сили, мотиви виховання.
6. Проаналізуйте етапи процесу виховання. Шляхи підвищення ефективності процесу виховання.
7. Проаналізуйте онцепції виховання.

II. Дидактична гра «Процес формування цінностей особистості»; «Педагогічна полеміка» (концепції виховання).

III. Перевірка виконання самостійної роботи.

Рекомендована основна література: 1,3,4.

Рекомендована додаткова література: 12, 17.

Практичне заняття 3.

Тема: Проблема добору комплексу оптимальних і доцільних форм та методів організації навчання і виховання (2 год.)

План заняття

I. Інтерактивна взаємодія (виступи, обговорення, презентації, проведення рольової гри):

1. Охарактеризуйте загальне поняття про метод, прийом та засіб навчання і виховання.
2. Проаналізуйте різні підходи до класифікації методів навчання.
3. Охарактеризуйте методи навчання:
 - За джерелами передачі й характером сприйняття інформації;
 - За логікою мислення;
 - За основними дидактичними завданнями;
 - За рівнем розумової активності (характером пізнавальної діяльності);
 - За типом навчально-пізнавальної діяльності.
4. Розкрийте засоби навчання і виховання.
5. Проаналізуйте різні підходи до класифікації методів виховання.
6. Охарактеризуйте основні групи методів виховання:
 - Методи формування свідомості і переконань;
 - Методи організації діяльності і формування поведінки;
 - Методи стимулювання поведінки і діяльності.
7. Охарактеризуйте педагогічні умови використання методів виховання.

8. Охарактеризуйте поняття форм організації навчання. Характеристика підходів до класифікації форм організації навчання.
 9. Проаналізуйте історичні форми організації навчання.
 10. Охарактеризуйте класно-урочну форму навчання. Урок: основні ознаки, характеристика.
 11. Розкрийте вимоги до сучасного уроку. Типи уроків, їх структура.
 12. Охарактеризуйте підготовку вчителя до уроку. Педагогічний аналіз уроку.
 13. Охарактеризуйте поняття форм виховної роботи. Організаційні форми виховної роботи. Характеристика основних форм виховної роботи.
- III. Складання та аналіз структурно-логічних схем.
- IV. Аналіз педагогічних ситуацій.
- V. Перевірка виконання самостійної роботи.

Рекомендована основна література: 1,3,4.

Рекомендована додаткова література: 12, 17.

Модульна контрольна робота № 2

МОДУЛЬ II. СПЕЦІАЛЬНА ПЕДАГОГІКА З ІСТОРІЄЮ

Змістовий модуль III. Теорія та історія спеціальної педагогіки

Семінарське заняття 5

Тема: Науково-теоретичні засади спеціальної педагогіки

План заняття

I. Теоретична частина.

1. Назвіть предмет і об'єкт спеціальної педагогіки.
2. Охарактеризуйте мету та основні завдання спеціальної педагогіки.
3. Розкрийте принципи спеціальної педагогіки.
4. Охарактеризуйте галузі спеціальної педагогіки.
5. Складіть схему зв'язків спеціальної педагогіки з іншими науками.
6. Визначте сутність процесів навчання, виховання з погляду спеціальної педагогіки.
7. Дайте визначення основним категоріям і поняттям спеціальної педагогіки.
8. Охарактеризуйте концепцію про культурно-історичне походження психіки і формування вищих психічних функцій дитини.
9. Охарактеризуйте концепцію про закономірності психічного розвитку в нормі та патології. Розкрийте зміст вчення про структуру порушення (дефекту).
10. Охарактеризуйте концепцію про провідну роль навчання в розвитку дитини.

II. Перевірка виконання самостійної роботи.

Коротко висвітліть зміст статті Л.С. Виготського, присвяченій проблемам навчання, виховання і розвитку дітей з порушеннями розвитку (стаття за вибором студента).

III. Тестування з теми.

Рекомендована основна література: 9, 13, 18, 20.

Рекомендована додаткова література: 1, 5.

Семінарське заняття 6

Тема: Становлення та розвиток національних систем спеціальної освіти (соціокультурний контекст)

План заняття

I. Теоретична частина.

1. Розкрийте періодизацію еволюції ставлення суспільства і держави та осіб з порушеннями психофізичного розвитку (М. Малофєєв).
2. Охарактеризуйте ставлення до дітей з інвалідністю в античному суспільстві.
3. Охарактеризуйте формування системи опіки та лікувальної допомоги людям з порушеннями розвитку в Київській Русі та в країнах Західної Європи.
4. Розкрийте зародження системи спеціальної освіти в Російській імперії та в країнах Західної Європи.
5. Розкрийте здобутки радянської системи спеціальної освіти.
6. Відтворіть історію розвитку української радянської дефектології.
7. Охарактеризуйте етапи розвитку освіти дітей з особливими потребами за часів незалежності України (за періодизацією О.М. Таранченко).

II. Перевірка виконання самостійної роботи.

Презентація наукового доробку відомих українських науковців-дефектологів, які зробили значний внесок у розвиток вітчизняної спеціальної педагогіки.

III. Тестування з теми.

Рекомендована основна література: 6, 12, 18, 19, 23.

Змістовий модуль IV. Педагогічні системи освіти людей з порушеннями психофізичного розвитку

Практичне заняття 4

Тема: Клініко-психолого-педагогічна характеристика дітей з сенсорними порушеннями.

План заняття

I. Теоретична частина.

1. Дайте порівняльну характеристику дітей з порушеннями слуху і порушеннями зору.
2. Охарактеризуйте основні психічні особливості дітей з порушеннями слуху.
3. Охарактеризуйте основні психічні особливості дітей з порушеннями зору.
4. Визначте основні особливості організації і змісту навчання дітей з порушеннями зору та слуху.

5. Охарактеризуйте особливості мовлення слабкочуючої дитини, глухої дитини, слабкозорої, сліпої дитини.
6. Охарактеризуйте основні напрями корекційно-компенсаторної роботи з глухими та слабчочуючими дітьми в спеціальному ДНЗ.
7. Охарактеризуйте основні напрями корекційно-педагогічної роботи зі сліпими та слабозорими дітьми в спеціальному ДНЗ.

II. Практична частина. Тренінгові вправи «Очі в моїх долонях або світ за межами видимого».

1. Визначте, яку роль для сліпих та слабозорих відіграють дотик, слух і мовлення.
2. Ознайомлення із засобами спілкування і навчання, які використовуються в освітньому процесі дітей з порушеннями слуху і зору (шрифтом Брайля і дактильною азбукою).

III. Перевірка виконання самостійної роботи.

Проаналізуйте напрями корекційно-компенсаторної роботи з глухими дітьми дошкільного віку, визначені у Програмі розвитку глухих дітей дошкільного віку / [Луцько К. В., Круглик О. П., Губар С. Ю. та ін.]; за ред. К. В. Луцько – К., 2013. – 398 с. – Режим доступу: <http://mon.gov.ua/activity/education/zagalna-serednya/osvita-osib-z-osoblivimi-potrebami/navchalni-programi.html>

Рекомендована основна література: 3, 4, 5, 9, 13, 17, 18, 21.

Рекомендована додаткова література: 13, 15.

Практичне заняття 5

Тема: Клініко-педагогічна-характеристика дітей з ментальними порушеннями.

План заняття

I. Теоретична частина.

1. Розкрийте поняття «розумова відсталість» і охарактеризуйте ступені розумової відсталості.
2. Визначте основні причини розумової відсталості.
3. Дайте клініко-психолого-педагогічну характеристику дітей з інтелектуальною недостатністю.
4. Назвіть групи дітей з труднощами в навчанні, обумовленими затримкою психічного розвитку, які виділила К.С. Лебединська. Охарактеризуйте кожну з них.
5. Визначте основні завдання і розкрийте зміст діяльності спеціального ДНЗ для дітей з розумовою відсталістю та ЗПР.
6. Визначте основні завдання і розкрийте зміст діяльності спеціальної школи для дітей з розумовою відсталістю.
7. Охарактеризуйте основні напрями корекційно-компенсаторної роботи з дітьми дошкільного і молодшого шкільного віку з труднощами в навчанні.
8. Розкрийте поняття «синдром дефіциту уваги та гіперактивності» та причини його виникнення.

9. Розкрийте форми СДУГ та особливості корекційно-розвивальної роботи з дітьми зі СДУГ.

II. Практична частина. Робота в групах.

1. На занятті студентам пропонується завдання: проаналізуйте дані, отримані у ході збору анамнестичних даних дітей з порушеннями інтелектуального розвитку, визначте тип порушеного інтелекту, обґрунтуйте свою думку.

2. Розробіть методичні рекомендації для вчителів: «Як покращити поведінку, уважність та успішність учнів зі СДУГ»

III. Перевірка виконання самостійної роботи.

Проаналізуйте напрями корекційно-компенсаторної роботи з дітьми дошкільного віку з розумовою відсталістю, визначені у Програмі розвитку дітей дошкільного віку з розумовою відсталістю / І. М. Дуброва, В. П. Лощених, Л. П. Шмалько. – К., 2013. – 261 с. – Режим доступу:

<http://mon.gov.ua/activity/education/zagalna-serednya/osvita-osib-z-osoblivimi-potrebami/navchalni-programi.html>

Рекомендована основна література: 2, 3, 5, 9, 13, 17, 18, 21.

Рекомендована додаткова література: 4, 11, 14, 16.

Практичне заняття 6

Тема: Клініко-психолого-педагогічна характеристика дітей з порушеннями опорно-рухового апарату.

Теоретична частина.

1. Охарактеризуйте порушення опорно-рухового апарату.
2. Охарактеризуйте форми ДЦП.
3. Дайте психолого-педагогічну характеристику дітям з порушеннями опорно-рухового апарату.
4. Розкрийте особливості психічного та мовленнєвого розвитку дітей із ДЦП.
5. Розкрийте напрями освітньої (навчально-виховної і корекційно-компенсаторної) роботи у спеціальних дошкільних і загальноосвітніх навчальних закладах для дітей з порушеннями опорно-рухового апарату.
6. Визначте засоби спілкування і навчання, які використовуються в освітньому процесі дітей з порушеннями опорно-рухового апарату.

II. Перевірка виконання самостійної роботи.

Презентація відеороликів про особливості організації корекційно-компенсаторної роботи з дітьми, які мають порушення опорно-рухового апарату.

III. Тестування.

Рекомендована основна література: 3, 5, 9, 13, 17, 18, 21.

Рекомендована додаткова література: 2, 3, 4, 17.

Семінарське заняття 7

Тема: Клініко-психолого-педагогічна характеристика дітей з розладами аутистичного спектра.

План заняття

I. Теоретична частина.

1. Розкрийте поняття «розлади аутистичного спектра» та причини його виникнення.
2. Охарактеризуйте особливості мовленнєвого та психічного розвитку дітей з аутизмом.
3. Охарактеризуйте особливості ігрової діяльності дітей з аутизмом.
4. Визначте засоби спілкування і навчання, які використовуються в освітньому процесі дітей з аутизмом.
6. Охарактеризуйте технологію психолого-педагогічного супроводу дитини з аутизмом (одну на вибір студента).

II. Практична частина. Робота в міні-групах.

1. Розділитися на 6 рівновеликих груп за списком. Кожній підгрупі скласти рекомендації для батьків та педагогів на одну з обраних тем:

- що таке аутизм?
- основні прояви аутизму в ранньому віці;
- правила спілкування з дитиною з розладами аутистичного спектра;
- як достукатися до малюка-аутиста?;
- психокорекційні технології для дітей з розладами аутистичного спектра;
- перелік літератури для батьків та педагогів, корисних посилань в мережі Internet, закладів в Україні, що надають психокорекційну допомогу дітям з аутизмом та їх батькам.

III. Перевірка виконання самостійної роботи.

1. Проаналізуйте розділ 2. «Мовлення дитини» з Комплексної програми розвитку дітей дошкільного віку з аутизмом «Розквіт» / Наук. кер. та заг. ред. Т. В. Скрипник. – К. : „Гнозіс”, 2013. – 200 с.

<http://mon.gov.ua/activity/education/zagalna-serednya/osvita-osib-z-osoblivimi-potrebami/navchalni-programi.html>

Рекомендована основна література: 3, 5, 9, 13, 17, 18, 21.

Рекомендована додаткова література: 12, 18.

Семінарське заняття 8

Тема: Педагогічні системи освіти людей із складними і множинними порушеннями.

I. Теоретична частина.

1. Розкрийте поняття «складне порушення», «множинне порушення».
2. Охарактеризуйте класифікації дітей зі складними і множинними порушеннями.
3. Визначте особливості психофізичного розвитку сліпоглухих дітей.
4. Визначте особливості психофізичного розвитку дітей з поєднанням сенсорного й інтелектуального порушення.
5. Опишіть особливості організації навчання та виховання дітей зі складними і множинними порушеннями.

6. Визначте завдання психолого-педагогічного супроводу розвитку дитини зі складним порушенням.

7. Розкрийте суть принципів організації і здійснення корекційно-компенсаторної роботи з дітьми зі складними і множинними порушеннями: нормалізація життя, онтогенетичний підхід, принцип задоволення, розвивального соціального і предметно-просторового середовища, педагогічний оптимізм, педагогічна етика.

8. Розкрийте суть принципів, яких необхідно дотримуватися у процесі організації корекційно-педагогічного процесу з формування самостійності у побуті: комплексний життєво-практичний підхід, принцип природодоцільності, принцип ефективності, активізація всіх органів чуття, розмитість меж навчання на спеціально організованих заняттях і в повсякденній життєдіяльності.

9. Охарактеризуйте суть поняття «альтернативна комунікація», «сенсорна стимуляція».

10. Охарактеризуйте систему навчальних закладів для дітей зі складними і множинними порушеннями.

Рекомендована основна література: 3, 5, 9, 13, 17, 18, 21.

Модульна контрольна робота № 4

МОДУЛЬ III. ЛОГОПЕДАГОГІКА

Змістовий модуль V. Загальні питання теорії логодидактики Семінарське заняття 9

Тема: Логодидактика як галузь наукового знання. Принципи, форми і методи навчання дітей із порушеннями мовленнєвого розвитку (ПМР)

План заняття

I. Теоретична частина.

1. Розкрийте значення логодидактики в системі педагогічних наук.
2. Розкрийте правові основи спеціальної освіти.
3. Визначте шляхи реалізації загально дидактичних принципів навчання дітей з ПМР.
4. Розкрийте спеціальні психофізіологічні та психолого-педагогічні принципи навчання дітей з ПМР.
5. Розкрийте форми навчання дітей з ПМР.
6. Охарактеризуйте нові типи уроків.
7. Охарактеризуйте структуру різних типів уроку.
8. Охарактеризуйте різні види класифікацій методів виховання дітей з ТПМ.

II. Перевірка виконання самостійної роботи.

Рекомендована основна література: 5-10.

Рекомендована додаткова література: 14-15, 21-25.

Семінарське заняття 10

Тема: Оцінювання навчальних досягнень дітей із ПМР

План заняття

I. Теоретична частина.

1. Розкрийте традиційний та сучасний методи оцінювання знань учнів з ПМР.
2. Розкрийте зміст та методику стану знань та навичок з читання.
3. Визначте особливості оцінювання знань дошкільників.

II. Практична частина.

1. Розкрийте сутність якісного підходу до оцінювання навчальних досягнень учнів. Наведіть приклади.
2. Розкрийте сутність рівневого підходу до оцінювання навчальних досягнень учнів. Наведіть приклади.
3. Розкрийте сутність поелементного підходу до оцінювання навчальних досягнень учнів. Наведіть приклади.

III. Перевірка виконання самостійної роботи.

Рекомендована основна література: 5-10.

Рекомендована додаткова література: 14-15, 21-25.

Практичне заняття 7

Тема: Труднощі у навчанні дітей із ПМР

План заняття

I. Теоретична частина.

1. Визначте причини труднощів і навчанні дітей з ПМР.
2. Розкрийте сутність поняття «навчальні здібності», їх види та значення.
3. Назвіть рівні основних видів синтетичної діяльності та їх зміст.
4. Визначте сутність симультанних функціональних структур.
5. Визначте сутність сукцесивних функціональних структур.

II. Практична частина.

1. Продіагностуйте стан сформованості загальних навчальних здібностей у дітей з ПМР.
2. Продіагностуйте стан сформованості загальних лінгвістичних здібностей у дітей з ПМР.
3. Продіагностуйте стан сформованості загальних математичних здібностей у дітей з ПМР.

III. Перевірка виконання самостійної роботи.

Рекомендована основна література: 5-10.

Рекомендована додаткова література: 14-15, 21-25.

Практичне заняття 8

Тема: Шляхи інтенсифікації процесу навчання дітей із ПМР

План заняття

I. Теоретична частина.

1. Розкрийте сутність концепції державного стандарту освіти учнів з ПМР.
 2. Визначте зміст діяльнісного підходу до визначення змісту освіти дітей з ПМР.
 3. Розкрийте значення розвитку здібностей у дітей з ПМР та їх види.
 4. Розкрийте шляхи формування у дітей з ПМР базисних інваріантних дій та операцій.
- II. Перевірка виконання самостійної роботи.
Рекомендована основна література: 5-10.
Рекомендована додаткова література: 14-15, 21-25.

Модульна контрольна робота № 5

Змістовий модуль VI. Виховання дітей із порушеннями мовленнєвого розвитку в системі спеціальної освіти

Семінарське заняття 11

Тема: Зміст, принципи, методи виховання дітей із ПМР

План заняття

- I. Теоретична частина.
1. Розкрийте значення виховання осіб з ПМР в умовах сучасних трансформаційних процесів.
 2. Дайте визначення основним поняттям та категоріям виховання осіб з ПМР.
 3. Розкрийте принципи виховання осіб з ПМР.
 4. Охарактеризуйте різні види класифікацій методів виховання дітей з ПМР.
- II. Перевірка виконання самостійної роботи.
Рекомендована основна література: 5-10.
Рекомендована додаткова література: 14-15, 21-25.

Семінарське заняття 112

Тема: Виховання особистості дитини із ПМР в умовах освітньої інтеграції

План заняття

- I. Теоретична частина.
1. Розкрийте зміст виховання дітей з ПМР.
 2. Визначте навички, які необхідно виховувати і дітей з ПМР.
 3. Визначте напрямки виховної діяльності в умовах інтеграції.
- II. Практична частина.
1. Опишіть і проаналізуйте свій досвід взаємодії з людьми, що мають обмеження можливостей життєдіяльності. Яку виховну дію ви надаєте один одному? В чому це проявляється?
 2. Якими, на ваш погляд, можуть бути методи «інтеграційного виховання» людей, що оточують людину з обмеженими можливостями,

які позначилися б позитивно на підвищенні ефективності процесу інтеграції?

III. Перевірка виконання самостійної роботи.

Рекомендована основна література: 5-10.

Рекомендована додаткова література: 14-15, 21-25.

Практичне заняття 9

Тема: Сучасні моделі навчання та виховання дітей із ПМР

План заняття

I. Теоретична частина.

1. Охарактеризуйте зміст корекційно-превентивної спрямованості навчання
2. Розкрийте сутність проблеми навчання та розвитку за Л. С. Виготським.
3. Охарактеризуйте теорію поетапного формування розумових дій П. Я. Гальперіна.
4. Розкрийте метод зондування мислення за допомогою дозованих підказок (С. Л. Рубінштейн).
5. Охарактеризуйте сутність когнітивного навчання.
6. Розкрийте теорію осмисленого вербального навчання Д. Озбела.
7. Розкрийте сучасні виховні вистеми для дітей з ПМР.

II. Перевірка виконання самостійної роботи.

Рекомендована основна література: 5-10.

Рекомендована додаткова література: 14-15, 21-25.

Модульна контрольна робота № 6

VI. ЗАВДАННЯ ДЛЯ САМОСТІЙНОЇ РОБОТИ

МОДУЛЬ I. ЗАГАЛЬНА ПЕДАГОГІКА

Змістовий модуль I. Загальні основи педагогіки

Тема 1. Загальна характеристика педагогічної діяльності. Педагогіка як наука і навчальна дисципліна. Методологія педагогіки.

Завдання:

1. Опишіть образ «вчителя» з власного життя.
2. Дослідіть тлумачення дефініцій «педагогіка», «освіта», «навчання», «виховання», «розвиток» особистості в працях:
 - a. Я.А. Коменського;
 - b. Й. Гербарта;
 - c. Ф.А.В. Дістервега;
 - d. Й. Песталоцці.

Рекомендована основна література: 1,3,4.

Рекомендована додаткова література: 12.

Тема 2. Система та структура освіти України.

Завдання:

1. Проаналізуйте Закон про дошкільну освіту України.
2. Підготуйте есе на тему «Спільне чи роздільне навчання: переваги і недоліки»

Рекомендована основна література: 1,3,4.

Рекомендована додаткова література: 12.

Тема 3. Зміст освіти. Теорія формальної та матеріальної освіти.

Державний стандарт, навчальний план та його компоненти, навчальний предмет, програма, підручник.

Завдання:

1. Проаналізуйте **навчальну програму** для учнів певної нозології (пояснювальна записка, тематика).
2. Проаналізуйте **Державний стандарт** загальної середньої освіти (загальна частина, змістові лінії «Мова і література»: основна і старша школа).

Рекомендована основна література: 1,3,4.

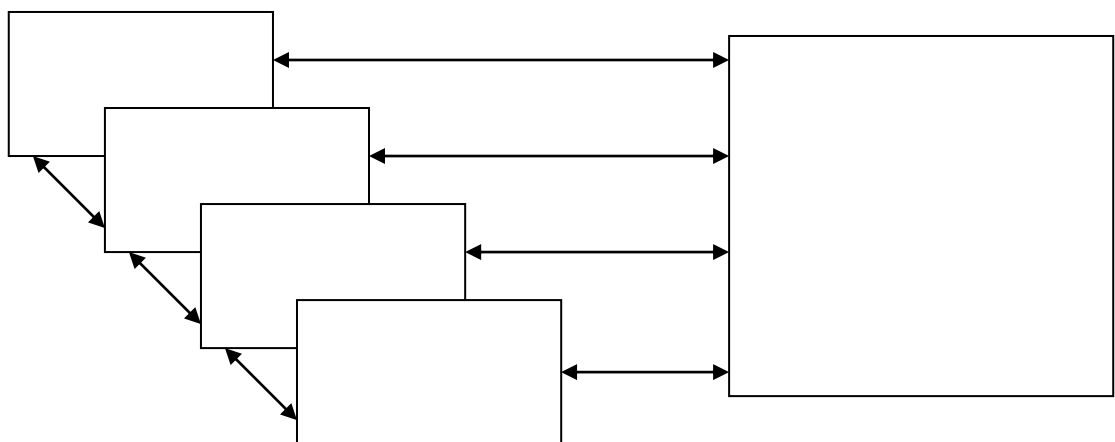
Рекомендована додаткова література: 12.

Змістовий модуль II. Теорія і технологія цілісного педагогічного процесу

Тема 4. Педагогічний процес як система і цілісне явище. Дидактика як теорія освіти і навчання.

Завдання:

1. Проаналізуйте і співвіднесіть дидактичні системи Й. Гербарта та Д. Дьюї (з опорою на першоджерела) з точки зору використання їх елементів на сучасному етапі розвитку освіти.
2. Заповніть схему. Обґрунтуйте взаємозв'язки між структурними компонентами процесу засвоєння знань.



Рекомендована основна література: 1,3,4.

Рекомендована додаткова література: 12.

Тема 5. Теорія навчання: види, типи, системи. Сучасні теорії навчання (розвивальне, особистісно-орієнтоване тощо)

Завдання:

1. Проаналізуйте принципи і правила навчання:
 1. За Я.А. Коменським;
 2. За Ф.А.В. Дістервегом;
 3. За К.Д. Ушинським.

Рекомендована основна література: 1,3,4.

Рекомендована додаткова література: 12.

Тема 6. Виховання у цілісному педагогічному процесі. Теорія процесу виховання: сутність, мета, закономірності, фактори, принципи, правила, компоненти, напрями, види, типи виховання.

Завдання:

1. Заповніть схему. Виберіть із поданого переліку ті завдання, які є завданнями зазначених напрямів виховання.

<p><i>Трудове виховання</i></p> <ol style="list-style-type: none">1.2.3.4.	<p><i>Моральне виховання</i></p> <ol style="list-style-type: none">1.2.3.4.	<p><i>Розумове виховання</i></p> <ol style="list-style-type: none">1.2.3.4.
<p><i>Естетичне виховання</i></p> <ol style="list-style-type: none">1.2.3.4.		<p><i>Фізичне виховання</i></p> <ol style="list-style-type: none">1.2.3.4.

1. Формування почуття прекрасного.
2. Оволодіння правилами і нормами поведінки.
3. Створення умов для формування фізичного здорового організму.
4. Оволодіння основами наук, формування умінь та навичок.
5. Формування любові до праці.
6. Формування світогляду.
7. Формування почуттів.
8. Тренування і загартовування організму.
9. Формування вміння бачити прекрасне в оточуючій дійсності.
10. Виховання почуття поваги до людей праці і результатів трудової діяльності.

- 11.Формування переконань.
 - 12.Виховання емоцій.
 - 13.Формування готовності до вибору професії та участі у праці.
 - 14.Розвиток інтелектуальних здібностей.
 - 15.Формування санітарно-гігієнічних умінь та навичок.
 - 16.Формування творчих умінь створювати прекрасне навколо себе.
 - 17.Озброєння уміннями і навичками трудової діяльності.
 - 18.Оволодіння методикою самостійної пізнавальної діяльності.
 - 19.Формування волі, спритності, краси рухів.
 - 20.Формування умінь та навичок моральної діяльності та поведінки.
- Рекомендована основна література:**1,3,4.
Рекомендована додаткова література:12, 17.

Тема 7. Форми організації і методи реалізації цілісного педагогічного процесу.

Завдання:

1. Проаналізуйте дефініції «оцінка» та «відмітка», їх генезу.
- Рекомендована основна література:**1,3,4.
Рекомендована додаткова література:12.

МОДУЛЬ II. СПЕЦІАЛЬНА ПЕДАГОГІКА З ІСТОРІЄЮ

Змістовий модуль III. Теорія та історія спеціальної педагогіки

Тема 8. Науково-теоретичні засади спеціальної педагогіки.

Завдання:

1. Прочитати статтю Л.С. Виготського і написати анотацію на одну статтю обсягом 400-500 друкованих слів (стаття на вибір студента).
 Выготский Л.С. Собр. соч. в 6-ти т. / Л. С. Выготский. – М.: Изд-во Акад. пед. наук, 1983. – Т. 5. Основы дефектологии / Под ред. Т.А. Власовой. – 1983.– 369 с.

Тема 9. Становлення та розвиток національних систем спеціальної освіти (соціокультурний контекст)

Завдання:

1. Складіть таблицю «Видатні українські науковці-дефектологи» (10 персоналій).

№ з/п	Прізвище науковця	Коротка біографія	Наукові здобутки

Зробіть презентацію «Внесок в українську спеціальну педагогіку» (короткий опис біографії і наукового доробку одного видатного українського вченого-дефектолога будь-якого періоду) і продемонструйте її на семінарському занятті з цієї теми.

Рекомендована основна література:2, 5-9.

Рекомендована додаткова література:15.

Змістовий модуль IV. Педагогічні системи освіти людей з порушеннями психофізичного розвитку

Тема 10. Загальна характеристика педагогічної системи спеціальної освіти. Інклюзивна освіта як новий етап в розвитку педагогічних систем спеціальної освіти. Сучасна система освітніх послуг для дітей з особливими освітніми потребами.

Завдання: Напишіть есе на основі перегляду фільму «Клеймо», описавши в ньому свої думки щодо сенсу і якості життя дітей з порушеннями психофізичного розвитку в умовах сучасних суспільних трансформацій.

Тема 11. Педагогічні системи освіти людей з сенсорними порушеннями.

Завдання:

1. Проаналізуйте зміст програми:

Програма розвитку глухих дітей дошкільного віку / [Луцько К. В., Круглик О. П., Губар С. Ю. та ін.]; за ред. К. В. Луцько – К., 2013. – 398 с.

<http://mon.gov.ua/activity/education/zagalna-serednya/osvita-osib-z-osoblivimi-potrebami/navchalni-programi.html>

2. Проаналізуйте план-конспект заняття для дітей з порушеннями зору із газети «Дефектолог» за наступним планом:

1. Тема, мета заняття.

2. Структура заняття, її відповідність темі, меті, індивідуальним можливостям дітей.

3. Використання наочності під час заняття.

4. Використання методів та форм роботи на занятті.

6. Доцільність підібраних видів роботи.

7. Сутність корекційного впливу педагога.

7. Практичні поради

Рекомендована основна література:2, 5-9.

Рекомендована додаткова література:11, 12, 15.

Тема 12. Педагогічні системи освіти людей з ментальними порушеннями.

Завдання:

На основі опрацювання запропонованої літератури складіть таблицю «Порівняльна характеристика ступенів розумової відсталості» за такими показниками:

<i>Психічні функції</i>	<i>Легкий</i>	<i>Помірний</i>	<i>Тяжкий</i>	<i>Глибокий</i>
<i>Мовлення</i>				
<i>Мислення</i>				
<i>Пам'ять</i>				
<i>Увага</i>				

<i>Емоційна сфера</i>				
<i>Вольова сфера</i>				
<i>Можливості соціально-побутової адаптації</i>				

Рекомендована основна література: 2, 5-9.

Рекомендована додаткова література: 15, 19.

Тема 13. Педагогічні системи освіти людей з порушеннями мовленнєвої діяльності та з порушеннями опорно-рухового апарату.

Завдання:

На основі опрацювання *Програми розвитку дітей дошкільного віку з порушеннями опорно-рухового апарату* охарактеризуйте напрями корекційно-компенсаторної роботи з дітьми дошкільного віку з порушеннями опорно-рухового апарату.

<i>Напрями корекційно-компенсаторної роботи з дітьми з порушеннями опорно-рухового апарату</i>	<i>Загальна характеристика</i>
Адаптивне фізичне виховання та оздоровлення	
Пізнавальний розвиток	
Мовленнєвий розвиток	
Художньо–естетичний розвиток	
Емоційний та соціально–особистісний розвиток	
Формування діяльності	

Програма розвитку дітей дошкільного віку з порушеннями опорно-рухового апарату / [за заг. наук. ред. А. Шевцова]. – К., 2012. – Режим доступу: http://old.mon.gov.ua/ua/activity/education/56/693/navchalni_programi11/

Тема 14. Педагогічні системи освіти людей з розладами аутистичного спектра.

Завдання:

1. Напишіть есе за переглядом кінофільмів «Темпл Грандін», «Форест Гамп», у якому висвітліть основні характеристики розладів аутистичного спектра, запропонуйте шляхи удосконалення змісту спеціальної освіти для осіб з аутизмом.

2. Проаналізуйте план-конспект заняття для дітей з розладами аутистичного спектра з газети «Дефектолог» за наступним планом:

1. Тема, мета заняття.
2. Структура заняття, її відповідність темі, меті, індивідуальним можливостям дітей.
3. Використання наочності під час заняття.
4. Використання методів та форм роботи на занятті.
6. Доцільність підібраних видів роботи.
7. Сутність корекційного впливу педагога.
7. Практичні поради

Тема 15. Педагогічні системи освіти людей із складними і множинними порушенням.

Завдання:

Напишіть есе за переглядом кінофільму «Створивша чудо», в якому охарактеризуйте особливості психофізичного розвитку Хелен Келер, сліпоглухонімої дівчинки. Розкрийте сутність корекційного впливу педагога, механізмів компенсації та адаптації у дівчинки.

Для отримання додаткових балів з модулю «Спеціальна педагогіка з історією» перекладіть одну із запропонованих статей:

1. Миролслава Браславська-Хак. Електроенцефалографія біологічного зворотного зв'язку як спосіб підтримки процесу лікування дитини з дислексією // Особлива дитина: навчання і виховання. – № 3 (79). – К.: Вид-во «Педагогічна преса», 2016. – С. 86-94.
2. Миролслава Браславська-Хак. Рання підтримка розвитку дитини (опис та аналіз індивідуального випадку) / Миролслава Браславська-Хак // Особлива дитина: навчання і виховання. – № 1 (77). – К.: Вид-во «Педагогічна преса», 2016. – С. 88-93.

МОДУЛЬ III. ЛОГОПЕДАГОГІКА

Змістовий модуль V. Загальні питання теорії логодидактики

Тема 16. Логодидактика як галузь наукового знання. Принципи, форми і методи навчання дітей із порушеннями мовленнєвого розвитку (ПМР)

Завдання:

Законспекуйте Положення про центральну та республіканську (Автономна Республіка Крим), обласні, Київську та Севастопольську міські, районні (міські) психолого-медико-педагогічні консультації, затверджене Наказом Міністерства освіти і науки України та Академії педагогічних наук України 07.07.2004 р. N 569/38).

В конспекті висвітліть наступні питання:

- основні завдання і функції психолого-медико-педагогічних консультацій;

- особливості організації роботи психолого-медико-педагогічних консультацій;
- документацію психолого-медико-педагогічних консультацій.

Рекомендована основна література: 5-10.

Рекомендована додаткова література: 14-15, 21-25.

Тема 17. Оцінювання навчальних досягнень дітей із ПМР

Завдання:

Складіть таблицю «Порівняльна характеристика підходів до оцінювання навчальних досягнень учнів»

Рекомендована основна література: 5-10.

Рекомендована додаткова література: 14-15.

Тема 18. Труднощі у навчанні дітей із ПМР

Завдання:

Складіть карту знань з теми «Труднощі у навчанні дітей із ПМР».

Рекомендована основна література: 5-10.

Рекомендована додаткова література: 14-15.

Тема 19. Шляхи інтенсифікації процесу навчання дітей із ПМР

Завдання:

Заповніть таблицю «Порівняльна характеристика нетрадиційних методів навчання дітей з ПМР письмового мовлення»

<i>Назва методу</i>	<i>Зміст методу</i>	<i>Переваги</i>	<i>Недоліки</i>
<i>Читання "з першого погляду"</i>			
<i>Письмо "з одного розчерку"</i>			

Рекомендована основна література: 5-10.

Рекомендована додаткова література: 14-15.

Змістовий модуль IV. Виховання дітей із порушеннями мовленнєвого розвитку в системі спеціальної освіти

Тема 20. Зміст, принципи, методи виховання дітей із ПМР

Завдання:

Складіть карту знань з теми «Зміст, принципи, методи виховання дітей із ПМР».

Рекомендована основна література: 5-10.

Рекомендована додаткова література: 15.

Тема 21. Виховання особистості дитини із ПМР в умовах інтеграційних процесів

Завдання:

Напишіть есе на тему «Вплив інтеграції на особистість дитини із ПМР: сучасний стан, перспективи розвитку, шляхи удосконалення»

Рекомендована основна література: 5-10.

Рекомендована додаткова література: 15.

Тема 22. Сучасні моделі навчання та виховання дітей з ПМР

Завдання:

Заповніть таблицю «Сучасні моделі виховання дітей з ПМР»

№ з/п	Назва моделі	Переваги	Недоліки

Карту самостійної роботи, де визначено форми академічного контролю, успішність (бали) і термін виконання самостійної роботи студентів з дисципліни «Педагогіка», подано у вигляді табл. 6.1.

Рекомендована основна література: 5-10.

Рекомендована додаткова література: 15.

Таблиця 6.1

КАРТА САМОСТІЙНОЇ РОБОТИ СТУДЕНТА

МОДУЛЬ I. ЗАГАЛЬНА ПЕДАГОГІКА

Змістовий модуль та теми курсу	Академічний контроль	Бали
Змістовий модуль I. ЗАГАЛЬНІ ОСНОВИ ПЕДАГОГІКИ		
Тема 1. Загальна характеристика педагогічної діяльності. Педагогіка як наука і навчальна дисципліна. Методологія педагогіки .	Семінарське заняття, модульний контроль, іспит	10
Тема 2. Система та структура освіти України. Управління в галузі освіти. Наукові засади внутрішкільного управління. Керівництво загальноосвітніми навчально-виховними закладами.	Семінарське заняття, модульний контроль, іспит	10
Тема 3. Зміст освіти. Теорія формальної та матеріальної освіти. Державний стандарт, навчальний план та його компоненти, навчальний предмет, програма, підручник.	Семінарське заняття, модульний контроль, іспит	10
Змістовий модуль II. ТЕОРІЯ І ТЕХНОЛОГІЯ ЦІЛІСНОГО ПЕДАГОГІЧНОГО ПРОЦЕСУ		

Тема 4. Педагогічний процес як система і цілісне явище. Дидактика як теорія освіти і навчання.	Семінарське заняття, модульний контроль, екзамен	10
Тема 5. Теорія навчання: види, типи, системи. Сучасні теорії навчання (розвивальне, особистісно-орієнтоване тощо).	Практичне заняття, індивідуальні заняття, модульний контроль, екзамен	5
Тема 6. Виховання у цілісному педагогічному процесі. Теорія процесу виховання: сутність, мета, закономірності, фактори, принципи, правила, компоненти, напрями, види, типи виховання.	Практичне заняття, індивідуальні заняття, модульний контроль, екзамен	5
Тема 7. Форми організації і методи реалізації цілісного педагогічного процесу.	Практичне заняття, індивідуальні заняття, модульний контроль, екзамен	5
<i>Разом: 28 год.</i>	<i>Разом: 35 балів</i>	

МОДУЛЬ II. СПЕЦІАЛЬНА ПЕДАГОГІКА З ІСТОРІЄЮ

Змістовий модуль та теми курсу	Академічний контроль	Бали
Змістовий модуль III. ТЕОРЕТИЧНІ ОСНОВИ СПЕЦІАЛЬНОЇ ПЕДАГОГІКИ		
Тема 8. Науково-теоретичні основи спеціальної педагогіки.	Семінарське заняття, модульний контроль	5
Тема 9. Становлення та розвиток національних систем спеціальної освіти (соціокультурний контекст).	Семінарське заняття, модульний контроль	5
Змістовий модуль IV. ПЕДАГОГІЧНІ СИСТЕМИ ОСВІТИ ЛЮДЕЙ З ПОРУШЕННЯМИ ПСИХОФІЗИЧНОГО РОЗВИТКУ		
Тема 10. Педагогічні системи логопедичної допомоги людям з порушеннями мовленнєвої діяльності.	Практичне заняття, модульний контроль	5
Тема 11. Педагогічні системи освіти людей з порушеннями слуху. Педагогічні системи освіти людей з порушеннями зору.	Практичне заняття, модульний контроль	5
Тема 12. Педагогічні системи освіти людей з порушеннями розумового розвитку. Педагогічні системи освіти людей з порушеннями опорно-рухового апарату.	Семінарське заняття, модульний контроль	5
Тема 13. Педагогічні системи освіти людей з первазивними порушеннями.	Семінарське заняття, модульний контроль	5

Тема 14. Педагогічні системи освіти людей складними і множинними порушеннями. Тема 15. Освітня інтеграція дітей з ООП як новий етап в розвитку педагогічних систем спеціального навчання.	Практичне заняття, Модульний контроль	5
<i>Разом: 28 год.</i>		<i>Разом: 35 балів</i>

МОДУЛЬ III. ЛОГОПЕДАГОГІКА

Змістовий модуль та теми курсу	Академічний контроль	Бали
Змістовий модуль V. ЗАГАЛЬНІ ПИТАННЯ ТЕОРІЇ ЛОГОДИДАКТИКИ		
Тема 16. Логодидактика як галузь наукового знання. Принципи, форми і методи навчання дітей із порушеннями мовленнєвого розвитку (ПМР).	Семінарське заняття, модульний контроль	5
Тема 17. Оцінювання навчальних досягнень дітей із ПМР.	Семінарське заняття, модульний контроль	5
Тема 18. Труднощі у навчанні дітей із ПМР.	Практичне заняття, модульний контроль	5
Тема 19. Шляхи інтенсифікації процесу навчання дітей із ПМР.	Практичне заняття, модульний контроль	5
Змістовий модуль IV. ВИХОВАННЯ ДІТЕЙ ІЗ ПОРУШЕННЯМИ МОВЛЕННЄВОГО РОЗВИТКУ В СИСТЕМІ СПЕЦІАЛЬНОЇ ОСВІТИ		
Тема 20. Зміст, принципи, методи виховання дітей ПМР.	Семінарське заняття, модульний контроль	5
Тема 21. Виховання особистості дитини із ПМР в умовах освітньої інтеграції.	Семінарське заняття, модульний контроль	5
Тема 22. Сучасні моделі навчання та виховання дітей з ПМР.	Практичне заняття, модульний контроль	5
<i>Разом: 28 год.</i>		<i>Разом: 35 балів</i>

VII. СИСТЕМА ПОТОЧНОГО І ПІДСУМКОВОГО КОНТРОЛЮ ЗНАТЬ

Навчальні досягнення здобувачів першого (бакалаврського) рівня з курсу «Педагогіка» оцінюються за Європейською кредитною трансферно-накопичувальною системою (ЄКТС), в основу якої покладено принцип поопераційної звітності, обов'язковості модульного контролю, накопичувальної системи оцінювання рівня знань, умінь та навичок; розширення кількості підсумкових балів до 100.

Контроль успішності студентів з урахуванням поточного і підсумкового оцінювання здійснюється відповідно до навчально-методичної карти (п. IV), де зазначено види й терміни контролю. Система оцінювання навчальних

досягнень студентів за Європейською (ECTS) шкалою подано у табл. 7.1, табл. 7.2.

Таблиця 7.1

Система оцінювання навчальних досягнень студентів з дисципліни
«Педагогіка»

Види діяльності	Бал
Модуль I	159
Модуль II	153
Модуль III	139
Разом	451
Розрахунок балів за коефіцієнтом	451:60=7,5

У процесі оцінювання навчальних досягнень студентів застосовуються такі методи:

➤ **Методи усного контролю:** індивідуальне опитування, фронтальне опитування, доповіді, презентація завдань для практичних занять, участь в інтерактивних обговореннях.

➤ **Методи письмового контролю:** карти знань, картки для самостійної роботи, конспекти занять.

➤ **Комп'ютерного контролю:** модульне тестування, презентації доповідей та творчих проектів.

➤ **Методи самоконтролю:** уміння самостійно оцінювати свої знання, самоаналіз.

Таблиця 7.2

Порядок переведення рейтингових показників успішності

Рейтингова оцінка	Оцінка за стобальною шкалою	Значення оцінки
A	90 – 100 балів	Відмінно – відмінний рівень знань (умінь) в межах обов'язкового матеріалу з, можливими, незначними недоліками
B	82-89 балів	Дуже добре – достатньо високий рівень знань (умінь) в межах обов'язкового матеріалу без суттєвих (грубих) помилок
C	75-81 балів	Добре – в цілому добрий рівень знань (умінь) з незначною кількістю помилок
D	69-74 балів	Задовільно – посередній рівень знань (умінь) із значною кількістю недоліків, достатній для подальшого навчання або професійної діяльності
E	60-68	Достатньо – мінімально можливий

	балів	допустимий рівень знань (умінь)
Fx	35-59 балів	Незадовільно з можливістю повторного складання – незадовільний рівень знань, з можливістю повторного перескладання за умови належного самостійного доопрацювання
F	1-34 балів	Незадовільно з обов'язковим повторним вивченням курсу – досить низький рівень знань (умінь), що вимагає повторного вивчення дисципліни

Кожний модуль включає бали за відвідування лекцій, семінарських, практичних занять, поточну роботу студента на семінарських, практичних заняттях, виконання самостійної роботи, написання модульної контрольної роботи.

Виконання модульних контрольних робіт здійснюється в режимі тестового контролю.

Модульний контроль знань студентів здійснюється після завершення вивчення навчального матеріалу модуля.

Кількість балів за роботу з теоретичним матеріалом, на семінарських, практичних заняттях, під час виконання самостійної роботи залежить від дотримання таких вимог:

- ✓ своєчасність виконання навчальних завдань;
- ✓ повний обсяг їх виконання;
- ✓ якість виконання навчальних завдань;
- ✓ самостійність виконання;
- ✓ творчий підхід у виконанні завдань;
- ✓ ініціативність у навчальній діяльності.

VIII. МЕТОДИ НАВЧАННЯ

I. Методи організації та здійснення навчально-пізнавальної діяльності: проблемного, проблемно-пошукового, діалогічного, інтерактивного навчання.

1) За джерелом інформації:

- *Словесні:* лекція (традиційна, проблемна, лекція-прес-конференція) із застосуванням комп'ютерних інформаційних технологій (PowerPoint – Презентація), семінари, пояснення, розповідь, бесіда.
- *Наочні:* спостереження, ілюстрація, демонстрація.
- *Практичні:* вправи.

2) За логікою передачі і сприймання навчальної інформації: індуктивні, дедуктивні, аналітичні, синтетичні.

3) За ступенем самостійності мислення: репродуктивні, пошукові, дослідницькі.

4) **За ступенем керування навчальною діяльністю:** під керівництвом викладача; самостійна робота студентів: з книгою; виконання індивідуальних навчальних проектів.

II. Методи стимулювання інтересу до навчання і мотивації навчально-пізнавальної діяльності:

1) **Методи стимулювання інтересу до навчання:** навчальні дискусії; інтерактивні методи навчання, створення ситуацій пізнавальної новизни та зацікавленості.

IX. МЕТОДИЧНЕ ЗАБЕЗПЕЧЕННЯ КУРСУ

- ✓ навчально-методичні посібники;
- ✓ робоча навчальна програма;
- ✓ опорні конспекти лекцій
- ✓ збірка тестових і контрольних завдань для тематичного (модульного) оцінювання навчальних досягнень студентів.

X. ПИТАННЯ ДО ІСПИТУ

Орієнтовний перелік питань для підготовки до екзамену

Питання репродуктивного характеру:

1. Розкрийте значення педагогіки як науки та навчальної дисципліни, її предмет і завдання на сучасному етапі.
2. Розкрийте історію становлення і розвитку педагогіки.
3. Охарактеризуйте структуру та галузі педагогічної науки, її зв'язок з іншими науками. Основні категорії і поняття педагогіки.
4. Назвіть методи науково-педагогічних досліджень, їх загальна характеристика.
5. Розкрийте зміст педагогічної майстерності, її елементи.
6. Розкрийте предмет вивчення дидактики, її основні категорії.
7. Охарактеризуйте функції навчання.
8. Розкрийте закономірності та принципи навчання: класифікація і характеристика.
9. Розкрийте методи навчання й основні підходи до їх класифікації.
10. Охарактеризуйте типи уроків, їх структура.
11. Назвіть види контролю знань, умінь і навичок учнів.
12. Охарактеризуйте засоби навчання, методику їх використання на уроках. Технічні засоби навчання. Використання комп'ютерної техніки.
13. Розкрийте форми організації позакласної і позашкільної роботи.
14. Розкрийте поняття колективу, його види, шляхи формування.
15. Охарактеризуйте поняття системи освіти, її структура.
16. Розкрийте поняттєво-категоріальний апарат спеціальної педагогіки.
17. Охарактеризуйте галузі та міжпредметні зв'язки спеціальної педагогіки.
18. Назвіть принципи спеціальної педагогіки.
19. Охарактеризуйте форми організації корекційно-педагогічної допомоги. Функції спеціальної освіти.

20. Охарактеризуйте дидактичні принципи навчання та особливості їх реалізації у спеціальній освіті.
21. Розкрийте цілі уроку в спеціальній школі, особливості планування уроку.
22. Назвіть типи уроків, структурні елементи уроку.
23. Назвіть причини неуспішності дітей з порушеннями психофізичного розвитку та шляхи їх запобігання.
24. Охарактеризуйте складові аналізу уроку.
25. Розкрийте функції контролю і перевірки знань, умінь та навичок молодших школярів.
26. Назвіть форми і види контролю, особливості їх застосування у спеціальній школі.
27. Охарактеризуйте оцінювання як компонент навчальної діяльності. Функції педагогічної оцінки.
28. Охарактеризуйте критерії оцінювання знань учнів у початковій школі за 12-бальною системою.
29. Розкрийте структуру і сутність педагогічної діяльності вчителя.
30. Охарактеризуйте резерви підвищення ефективності уроку.
31. Охарактеризуйте якісний підхід до оцінювання знань, умінь та навичок учнів.
32. Охарактеризуйте синтетичні структури як передумову одночасної підготовки дітей до формування різних видів навчальної діяльності.
33. Охарактеризуйте сукцесивні структури як універсальні одиниці навчальної діяльності.
34. Охарактеризуйте симультанні структури як універсальні одиниці навчальної діяльності.
35. Охарактеризуйте рівні сукцесивно - симультанних структур.
36. Охарактеризуйте спільні психічні властивості здібностей.
37. Розкрийте сутність нетрадиційного методу навчання дітей читанню і письму.
38. Розкрийте етапи, зміст і методика глобального і напівглобального методу навчання письмового мовлення.
39. Розкрийте здібності, навчальні здібності, загальні і спеціальні навчальні здібності (загальна характеристика).
40. Охарактеризуйте проміжну форму мови як посередник між зовнішнім мовленням та специфічною мовою мозку.
41. Розкрийте зміст і методи навчання дітей з ПМР в основних типах спеціальних закладів (школа, дитсадок, логопункт при масовій школі).
42. Розкрийте основні одиниці проміжної форми мови.
43. Охарактеризуйте фрейм: визначення та значення для учбової діяльності.
44. Охарактеризуйте гештальт: визначення та значення для учбової діяльності.
45. Охарактеризуйте образ: визначення та значення для учбової діяльності.

Питання аналітичного характеру:

1. Проаналізуйте вікову періодизацію. Визначте особливості навчання і виховання дітей різного віку.
2. Проаналізуйте завдання основних напрямів всебічного розвитку особистості.
3. Проаналізуйте роль учителя-вихователя у суспільному розвитку.
4. Проаналізуйте методологічні основи та рушійні сили процесу навчання.
5. Прослідкуйте суть гуманізації та демократизації навчально-виховного процесу.
6. Прослідкуйте сутність і завдання змісту освіти.
7. Порівняйте нетрадиційні форми навчання, дайте їм характеристику.
8. Охарактеризуйте проблемно-розвивальне навчання: особливості, види проблем, способи створення проблемних ситуацій, етапи проблемного уроку.
9. Проаналізуйте місце і роль аналізу й оцінки знань учнів у системі навчального процесу.
10. Проаналізуйте закономірності та рушійні сили процесу виховання.
11. Порівняйте основні напрями виховання, дайте їх загальну характеристику.
12. Порівняйте методи виховання та їх класифікація.
13. Прослідкуйте роль класного керівника у формуванні колективу.
14. Проаналізуйте роль сім'ї як соціального інституту суспільного розвитку.
15. Проаналізуйте нормативні документи змісту освіти.
16. Прослідкуйте питання освіти дітей з порушеннями психофізичного розвитку у вітчизняних нормативно-правових документах.
17. Порівняйте нормативно-правові документи, які регулюють діяльність навчальних закладів для дітей з порушеннями психофізичного розвитку.
18. Проаналізуйте формування в Київській Русі системи опіки та лікувальної допомоги людям з порушеннями розвитку.
19. Прослідкуйте зародження системи спеціальної освіти в Російській імперії та в країнах Західної Європи.
20. Прослідкуйте стан справ у галузі виховання та навчання дітей з порушеннями психофізичного розвитку в Росії в кінці XIX – на початку XX століття.
21. Проаналізуйте здобутки радянської системи спеціальної освіти.
22. Проаналізуйте стан логопедичної допомоги у довоєнні роки.
23. Прослідкуйте розвиток теорії і практики логопедичної допомоги у II половині XX ст.

24. Проаналізуйте перспективи розвитку корекційно-педагогічної роботи з дітьми з ТПМ у XXI ст.
25. Програма розвитку глухих дітей дошкільного віку / [Луцько К. В., Круглик О. П., Губар С. Ю. та ін.]; за ред. К. В. Луцько – К., 2013. – 398 с.
26. Проаналізуйте особливості змісту освіти і навчально-виховного процесу в школах для дітей з порушеннями зору.
27. Проаналізуйте програмно-методичний комплекс: Рібцун Ю. В. Корекційна робота з розвитку мовлення дітей п'ятого року життя із фонетико-фонематичним недорозвитком мовлення: програмно-методичний комплекс / Ю. В. Рібцун. – К., 2012. – 258 с.
28. Проаналізуйте розділ «Мовленнєвий розвиток» з програми: Програма розвитку дітей з порушеннями опорно-рухового апарату / [Єфіменко М. М., Мога М. Д., Романенко О. І., Ханзерук Л. О. та ін.]. – К., 2012. – 232 с.
29. Проаналізуйте зміст програми: Дуброва І. М. Програма розвитку дітей дошкільного віку з розумовою відсталістю / І. М. Дуброва, В. П. Лощених, Л. П. Шмалько. – К., 2013. – 261 с.
30. Проаналізуйте розділ 2. «Мовлення дитини» з програми: Комплексна програма розвитку дітей дошкільного віку з аутизмом «Розквіт» / Наук. кер. та заг. ред. Т. В. Скрипник. – К. : „Гнозіс”, 2013. – 200 с.
31. Проаналізуйте основні недоліки методів навчання за джерелом знань.
32. Проаналізуйте особливість застосування принципу дозованої педагогічної допомоги.
33. Проаналізуйте шляхи реалізації принципів індивідуального підходу і наочності навчання.
34. Проаналізуйте особливості методики якісного оцінювання знань.
35. Проаналізуйте особливості методики рівневого оцінювання знань.
36. Проаналізуйте особливості методики поелементного оцінювання знань.
37. Порівняйте якісний та рівневий підхід до оцінювання знань.
38. Порівняйте рівневий та поелементний підхід до оцінювання знань.
39. Порівняйте основні види синтетичної діяльності та характер їхнього недорозвитку на перцептивному рівні.
40. Порівняйте основні види синтетичної діяльності та характер їхнього недорозвитку на мнестичному рівні.
41. Порівняйте основні види синтетичної діяльності та характер їхнього недорозвитку на інтелектуальному рівні.
42. Проаналізуйте що і як в навчальній діяльності забезпечують загальні і спеціальні навчальні здібності.
43. Проаналізуйте, чому проміжна форма мови вважається посередником між зовнішнім мовленням і специфічною мовою мозку.

44. Проаналізуйте етапи, зміст і методику глобального і напівглобального методів навчання письмового мовлення.
45. Проаналізуйте авторські концепції, що входять до складу теорії розвивального навчання.

Питання творчого характеру:

1. Визначте і запишіть у дві колонки риси, притаманні вихованій і невихованій людині.
2. Розкрийте потреби, які впливали і продовжують впливати на формування мотивів отримання освіти особистістю.
3. Опишіть тенденції розвитку сучасної європейської освіти.
4. Опишіть колектив свого випускного класу з погляду особливостей його розвитку і взаємовідносин між членами колективу.
5. Наведіть докази позитивного і негативного виховання в особистості колективізму і індивідуалізму в сім'ї.
6. Визначте свій виховний ідеал, який Ви прагнете досягти.
7. Сформулюйте для себе, як майбутнього вчителя, 8–10 правил організації виховного процесу на науковій основі.
8. Проаналізуйте, якою мірою ваша сім'я і школа, яку ви закінчили, сприяли розв'язанню завдань всебічного розвитку.
9. Проаналізуйте вплив соціального і біологічного фактору на формування особистості дитини.
10. Наведіть 2–3 приклади впливу соціального середовища на розвиток особистості дитини.
11. Наведіть 2–3 приклади впливу біологічного середовища на розвиток особистості дитини.
12. Поясніть твердження: «Трудність полягає не у сприйнятті нових ідей, а у відмові від старих уявлень». Яке значення воно має для педагога?
13. Охарактеризуйте тестову форму контролю навчальних досягнень учнів і визначте її місце в навчальному процесі.
14. Обґрунтуйте шляхи оптимізації домашньої навчальної роботи учнів.
15. Охарактеризуйте учнів з підвищеними навчальними можливостями. Які педагогічні методи Ви будете застосовувати?
16. Проаналізуйте відмінність понять індивідуалізація і диференціація навчання.
17. Проаналізуйте місце переживань та зовнішнього тиску в процесі виховання особистості.
18. Проаналізуйте місце і роль естетичного виховання житті людини.
19. Проаналізуйте причини появи та шляхи перевиховання важковиховуваних дітей.
20. Розробіть і обґрунтуйте систему завдання для розвитку комунікативних навичок дітей з порушеннями слуху молодшого шкільного віку.
21. Наведіть приклади організації позакласної роботи з учнями початкових

- класів.
22. Наведіть приклади організації позашкільної роботи з учнями початкових класів.
 23. Проаналізуйте шляхи і засоби підвищення психолого-педагогічної культури батьків.
 24. Розробіть і обґрунтуйте систему завдань для активізації спільної діяльності слабочуючих дітей і дітей, які чують нормально.
 25. Розробіть і обґрунтуйте систему завдань для активізації спільної діяльності глухих дітей, які чують нормально.
 26. Розробіть і обґрунтуйте систему завдань для активізації спільної діяльності слабозорих дітей і дітей, у яких зір в нормі.
 27. Розробіть і обґрунтуйте систему завдань для активізації спільної діяльності сліпих дітей і дітей, у яких зір в нормі.
 28. Визначте і проранжуйте проблеми, які можуть виникнути в дітей з порушеннями зору в умовах спеціальної освіти. Запропонуйте і обґрунтуйте шляхи розв'язання цих проблем.
 29. Розробіть і обґрунтуйте систему вправ для ознайомлення дітей з порушеннями зору з довкіллям.
 30. Наведіть приклади завдань для діагностики мовленнєвого розвитку дитини.
 31. Розробіть і обґрунтуйте завдання для розвитку комунікативних навичок дітей з тяжкими порушеннями мовлення молодшого шкільного віку.
 32. Розробіть і обґрунтуйте систему завдань для активізації спільної діяльності дітей з тяжкими порушеннями мовлення і дітей, у яких мовлення відповідає нормі.
 33. Розробіть рекомендації для батьків та педагогів на одну тему «Що таке аутизм? Правила спілкування з дитиною з розладами аутистичного спектру».
 34. Наведіть приклади завдань для діагностики симультанних синтезів на перцептивному рівні.
 35. Наведіть приклади завдань для діагностики симультанних синтезів на мнестичному рівні.
 36. Наведіть приклади завдань для діагностики симультанних синтезів на інтелектуальному рівні.
 37. Наведіть приклади завдань для діагностики сукцесивних синтезів на перцептивному рівні.
 38. Наведіть приклади завдань для діагностики сукцесивних синтезів на мнестичному рівні.
 39. Наведіть приклади завдань для діагностики сукцесивних синтезів на інтелектуальному рівні.
 40. Наведіть приклади завдань для діагностики загальних здібностей.
 41. Наведіть приклади завдань для діагностики лінгвістичних здібностей.
 42. Наведіть приклади завдань для діагностики першого субтесту лінгвістичних здібностей.

43. Наведіть приклади завдань для діагностики другого субтесту лінгвістичних здібностей.
44. Наведіть приклади завдань для діагностики третього субтесту лінгвістичних здібностей.
45. Наведіть приклади завдань для діагностики загальних здібностей.

Питання практичного характеру:

1. Визначте тип порушення психофізичного розвитку дитини.

Мама звернулася до психолога з питання шкільної неуспішності дитини. Хлопчик, 7 років, розуміє зміст тексту після читання вчителем, може переказувати. На запитання відповідає і словами, і простими реченнями. Декламування віршів дається дуже важко, не дотримується інтонації. Словниковий запас у порівнянні з початком навчального року поширився. Письмо дитині дається дуже важко, адже у нього порушений розвиток дрібної моторики. Важко писати у вузькому рядочку. Знає всі рукописні літери, іноді може сплутати літери, які подібні за написанням при письмі під диктовку. Слова і речення легко пише за трафаретом. Важко дається письмо під диктовку слів та речень. Списує з підручника приклади правильно. Самостійно може розв'язати приклади лише за допомогою рахівниці, лінійки або пальчиків.

XII. РЕКОМЕНДОВАНА ЛІТЕРАТУРА

Основні друковані джерела

1. Богуш А.М. Дошкільна лінгводидактика: Теорія і методика навчання дітей рідної мови в дошкільних навчальних закладах: підручник / А.М. Богуш, Н.В. Гавриш; за ред. А.М. Богуш. — Вид. 2-ге, доповнене. — К.: Видавничий Дім «Слово», 2015. — 704 с.
2. Боряк О. В. Причинна обумовленість порушень у мовленнєвому розвитку в розумово відсталих дітей / О. В. Боряк // Особлива дитина: навчання і виховання. — 2015. — № 4. — С. 24–33.
3. Войтко В. Навчання і виховання дітей з особливими освітніми потребами: сучасні підходи : [навчально-методичний посібник] / В. Войтко. — Кропивницький: КЗ «КОІППО імені Василя Сухомлинського», 2016. — 84 с.
4. Дитина із сенсорними порушеннями: розвиток, навчання, виховання: зб. наук. праць / [За ред. А. А. Колупаєвої]. — К.: Педагогічна думка, 2012. — Вип. 3. — 130 с.
5. Кисла О.Ф. Корекційна педагогіка: навчальний посібник / О.Ф.Кисла. — К.: Кондор-Видавництво, 2016. — 338 с.
6. Колупаєва А., Таранченко О. Освіта дітей з особливими потребами за часів незалежності України: етапність у стратегічному вимірі / А.

- Колупаєва, О. Таранченко // Особлива дитина: навчання і виховання. – № 3 (79). – К.: Вид-во «Педагогічна преса», 2016. – С. 7-18.\
7. Кузьмінський А.І., Омеляненко В.Л. Педагогіка: Підручник. – 2-ге вид., перероб.і доп. – К.: Знання-Прес, 2004. – 445 с.
 8. Логопедія: підручник / За ред. М.К. Шеремет. — Вид. 3-тє, перер. та доповн. — К.: Видавничий Дім «Слово», 20175. — 776 с.
 9. Мартинчук О.В. Основи корекційної педагогіки: [навч.-метод. посіб. для студентів напряму підготовки «Дошкільна освіта»] / Олена Валеріївна Мартинчук. – К.: Київськ. ун-т імені Бориса Грінченка, 2011. – 288 с.
 - 10.Мойсеюк Н.Є. Педагогіка. Навчальний посібник. 5-е видання, доповнене і перероблене. – К., 2007. – 656 с.
 - 11.Нова українська школа. / Концептуальні засади реформування середньої школи. Кол-в авторів: Гриневич Л., Елькін О., Калашнікова С., Кобернік І., Ковтунець В. та ін. – К., 2016. – 33с.
 - 12.Освіта осіб з особливими потребами: шляхи розбудови: наук.-метод. зб.: Вип. 3. Частина 1. / за ред. В. В. Засенка, А. А. Колупаєвої. – К.: Педагогічна думка, 2012. – 184 с.
 - 13.Основи корекційної педагогіки: навчально-методичний посібник / С.П. Миронова, О.В. Гаврилов, М.П. Матвєєва; за заг. ред. С.П. Миронової. – Кам'янець-Подільський: Кам'янець-Подільський національний університет імені Івана Огієнка, 2010. – 264 с.
 - 14.Педагогічна майстерність: Підручник / І.А. Зязюн, Л.В. Крамущенко, І.Ф. Кривонос та ін.; За ред. І.А. Зязюна. – 2-ге вид., допов. і переробл. – К.: Вища шк., 2004. – 422 с.
 - 15.Сак Т.В. Оцінювання навчальних досягнень учнів з особливими освітніми потребами в інклюзивному класі: навчально-методичний посібник / Т.В. Сак. — Чернівці: «Букрек», 2015. — 184 с.
 - 16.Сисоєва С.О. Розвиток дослідницької компетентності викладачів вищої школи: навч. посібник / Сисоєва С.О., Козак Л.В. – К., 2016.
 - 17.Специальная дошкольная педагогика: [учебное пособие] / Е.А. Стребелева, А.Л. Венгер, Е.А. Екжанова и др. / Под ред. Е.А. Стребелевой. – М.: Академия, 2001. – 312 с.
 - 18.Специальная педагогика / [Л.И. Аксенова, Б.А. Архипов, Л.И. Белякова и др.]; под ред. Н.М. Назаровой. – М.: Академия, 2010. – 400 с.
 - 19.Специальная педагогика : в 3 т. : учеб. пособие для студ. высш. учеб. заведений / под ред. Н. М. Назаровой. – Т. 1: История специальной педагогики / [Г. Н. Пенин, Н. М. Назарова]. – М.: Академия, 2007. – 352 с.
 - 20.Специальная педагогика : в 3 т. : учеб. пособие для студ. высш. учеб. заведений / под ред. Н. М. Назаровой. – Т. 2: Общие основы специальной педагогики / [Н.М.Назарова, Л.И.Аксенова, Т.Г.Богданов, С.А.Морозов. – М.: Издательский центр «Академия», 2008. – 352 с.
 - 21.Специальная педагогика: в 3 т.: учеб. пособие для студ. высш. учеб. заведений / под ред. Н. М. Назаровой. – Т. 3: Педагогические системы

- спеціального образования / Н. М. Назарова, Л. И. Аксенова, Л. В. Андреева и др. – М.: Издательский центр «Академия», 2008. – 400 с.
22. Створення індивідуальної програми розвитку для дітей з особливими освітніми потребами: методичний посібник / Під заг. ред. Софій Н. З., – К.: ТОВ «Видавничий дім «Плеяди», 2015. – 66 с.
23. Таранченко О. Соціокультурний контекст змін в освіті осіб з особливими потребами в Україні / Оксана Таранченко // Особлива дитина: навчання і виховання. – № 4 (80). – К.: Вид-во «Педагогічна преса», 2106. – С. 87-95.
24. Тарасун В.В. Логодидактика. Навчальний посібник для вищих навчальних закладів. – К.: Видавництво Національного педагогічного університету імені М.П. Драгоманова, 2004. – 348 с.
25. Теоретичні та методичні аспекти корекційно-реабілітаційної діяльності : монографія / за ред. : Т. М. Дегтяренко, Ю. А. Картавої. – Суми : Мрія, 2015. – 252 с.
26. Теорія та практика дошкільної освіти в сучасних експериментальних дослідженнях : монографія / Л. І. Зайцева, Л. І. Казанцева, Н. В. Гавриш та ін. [за ред. І. Г. Улюкаєвої]. – Х. : Діса плюс, 2015. – 448 с.
27. Фоменко Н.А. Правова педагогіка : Навчальний посібник / Фоменко Н.А., Скрипник М.І., Фатхутдінова О.В.– Херсон: Олді-плюс, 2015. – 326 с.
28. Формування професійної культури керівника навчального закладу в сучасному освітньому середовищі : зб. матеріалів / укл. М. О. Стащенко. — Луцьк : ВІППО, 2015. — 148 с.
29. Хоружа Л.Л. Професійна діяльність учителя крізь призму педагогічної інноватики / Хоружа Л.Л., Співакова І.Б. // Зб. наук. праць «Педагогічна освіта: теорія і практика. Психологія. Педагогіка.» - К.: Київ. Ун-т ім. Б. Грінченка, 2016. - №25. – С. 34-39.

Додаткові друківані джерела

1. Вступ до абілітації та реабілітації дітей з обмеженнями життєдіяльності: [навчально-методичний посібник] / Л.Б. Люндквіст, В.В. Бурлака, А.Г. Шевцов [та ін.]. – К.: Герб, 2007. – 288 с.
2. Глоба О., Пригородова І. Особливості організації корекційної роботи в умовах дошкільного навчального закладу/О. Глоба, І. Пригородова // Особлива дитина: навчання і виховання. – № 3 (75). – К.: Вид-во «Педагогічна преса», 2015. – С. 65-72.
3. Данілавічюте Е. Нейродинамічна основа моделювання мовлення та дрібної моторики в контексті комплексної технології надання допомоги при ДЦП / Е. Данілавічюте // Особлива дитина: навчання і виховання. – № 4 (76). – К.: Вид-во «Педагогічна преса», 2015. – С. 8-16.
4. Ілляшенко Т.Д. Корекція психосоціального розвитку дітей з церебральним паралічем у реабілітаційному центрі (Дошкільний і

- молодший шкільний вік) / Т.Д. Ілляшенко, А.Г. Обухівська, О.В. Романенко, Н.С. Скрипка. – К., 2003. – 155с.
5. Кобильченко В. Психіка та її розвиток у психологічних законах і закономірностях / В. Кобильченко // Особлива дитина: навчання і виховання. – № 1 (77). – К.: Вид-во «Педагогічна преса», 2016. – С. 7-14.
 6. Кобильченко В. Розвиток і структура особистості дошкільника з порушеннями зору у теоретичних моделях / В. Кобильченко // Особлива дитина: навчання і виховання. – № 1 (73). – К.: Вид-во «Педагогічна преса», 2015. – С. 9-16.
 7. Колупаєва А., Мартинюк В. Соціально-педагогічна підтримка дітей із епілепсією в Україні / А. Колупаєва, В. Мартинюк // Особлива дитина: навчання і виховання. – № 3 (75). К.: Вид-во «Педагогічна преса», 2015. – С. 35-39.
 8. Мартиненко І. В. Особливості комунікативної діяльності дітей старшого дошкільного віку із системними порушеннями мовлення [Текст] : [монографія] / І. В. Мартиненко; Нац.пед.ун-т ім. М. П. Драгоманова. – Київ: ДІА, 2016. – 307 с.: рис., табл.
 9. Обухівська А. Г. Психологу про дітей з особливими потребами у загальноосвітній школі: посібник / А. Обухівська, Т. Ілляшенко, Т. Жук. – К.: Ред. загальнопед. газ., 2012. – 126 с.
 10. Педагогічна майстерність: Хрестоматія: Навч. посіб./Упоряд.: І.А. Зязюн, Н.Г. Базилевич, Т.Г. Дмитренко; За ред. І.А. Зязюна. – К.: Вища шк., 2006. – 606 с.
 11. Сак Т. Концепція науково-методичного забезпечення формування навчальної діяльності учнів із затримкою психічного розвитку (Проект) / Т. Сак, Л. Прохоренко, І. Омельченко, І. Логінова, О. Бабяк // Особлива дитина: навчання і виховання. – № 3 (75). К.: Вид-во «Педагогічна преса», 2015. – С. 7-17.
 12. Скрипник Т. Сенсорна інтеграція як підґрунтя цілісного розвитку дітей з аутизмом / Тетяна Скрипник // Особлива дитина: навчання і виховання. - № 4 (80). – К.: Вид-во «Педагогічна преса», 2016. – С. 24-31.
 13. Таранченко О., Федоренко О. Концепція розвитку системи освіти осіб з порушеннями слуху в Україні / О. Таранченко, О.Федоренко // Особлива дитина: навчання і виховання. – № 1 (73). – К.: Вид-во «Педагогічна преса», 2015. – С. 26-33.
 14. Тищенко Л. Методичні рекомендації щодо формування навичок самообслуговування у дошкільників із помірною розумовою відсталістю / Людмила Тищенко // Особлива дитина: навчання і виховання. – № 3 (79). К.: Вид-во «Педагогічна преса», 2016. – С. 79-85.
 15. Форостян О. Фізичне виховання дітей із сенсорними порушеннями / О. Форостян // Особлива дитина: навчання і виховання. – № 2 (74). – К.: Вид-во «Педагогічна преса», 2015. – С. 22-26.

16. Чеботарьова О. Методичні основи трудового навчання розумово відставлених школярів із дитячим церебральним паралічем / О. Чеботарьова // Особлива дитина: навчання і виховання. – № 2 (78). – К.: Вид-во «Педагогічна преса», 2016. – С. 34-43.
17. Шипицына Л.М. Детский церебральный паралич / Л.М. Шипицына, И.И. Мамайчук. – Санкт-Петербург: Дидактика Плюс, – М.: Институт общегуманитарных исследований, 2001.
18. Шульженко Д. Аутизм - не вирок Львів: Кальварія, 2010. – 224 с.

Нормативно-правові документи

1. Закон України «Про загальну середню освіту» [Електронний ресурс]. – Режим доступу : <http://zakon4.rada.gov.ua/laws/show/651-14>
2. Закон України «Про освіту» [Електронний ресурс]. – Режим доступу : <http://zakon2.rada.gov.ua/laws/show/1060-12>
3. Закон України «Про основи соціальної захищеності інвалідів в Україні» [Електронний ресурс]. – Режим доступу: <http://zakon4.rada.gov.ua/laws/show/875-12>
4. Закон України «Про охорону дитинства» [Електронний ресурс]. – Режим доступу: <http://zakon.rada.gov.ua/cgi-bin/laws/main.cgi?nreg=2402-14>
5. Закон України «Про професійно-технічну освіту» [Електронний ресурс]. – Режим доступу : <http://zakon4.rada.gov.ua/laws/show/103/98-%D0%B2%D1%80>
6. Конвенція про права дитини, прийнята резолюцією 44/25 Генеральної Асамблеї ООН від 20 листопада 1989 року [Електронний ресурс]. – Режим доступу : <http://zakon.rada.gov.ua/cgi-bin/laws/main.cgi?nreg=995021>
7. Положення про спеціальну загальноосвітню школу (школу-інтернат) для дітей, які потребують корекції фізичного та (або) розумового розвитку, затверджене Наказом Міністерства освіти і науки України № 852 від 15.09.2008 р. [Електронний ресурс]. – Режим доступу : <http://zakon2.rada.gov.ua/laws/show/z1219-08>
8. Положення про центральну та республіканську (Автономна Республіка Крим), обласні, Київську та Севастопольську міські, районні (міські) психолого-медико-педагогічні консультації, затверджене Наказом Міністерства освіти і науки України та Академії педагогічних наук України 07.07.2004 р. N 569/38) [Електронний ресурс]. – Режим доступу : <http://zakon4.rada.gov.ua/laws/show/z0931-04>
9. Положення про шкільну психолого-медико-педагогічну комісію, затверджене Наказом Міністерства освіти і науки України від 20.09.96 N 278 [Електронний ресурс]. – Режим доступу: <http://zakon2.rada.gov.ua/laws/show/z0518-96>.