

МЕТОДИЧНИЙ ПОСІБНИК ДЛЯ ВЧИТЕЛІВ

**ПРИСВЯЧЕНИЙ ВИВЧЕННЮ ПИТАНЬ
ЗАХИСТУ ОЗОНОВОГО ШАРУ
В ОСВІТНЬОМУ ПРОЦЕСІ**

ТРЕНІНГ «ДІЙ ЗА ОЗОН» В УКРАЇНІ

КИЇВ-2019

Рекомендовано до друку Вченою радою Інституту проблем виховання НАПН України (протокол №9 від 26 вересня 2019 року)

Рецензенти :

СКИБА Ю.А., д.п.наук, доцент, головний науковий співробітник відділу інтеграції вищої освіти і науки Інституту вищої освіти НАПН України.

МЕЛЬНИЧУК Т.В., заступник директора Чорнобильського радіаційно-екологічного біосферного заповідника із наукової роботи і міжнародної співпраці.

КОНДУСЬ В.І., директор Переяслав-Хмельницької ЗОШ 1-III ступенів №3 Переяслав-Хмельницької міської ради Київської області.

Пруцакова О.Л, Санковська І.М. Тренінг «Дій за озон» в Україні. Методичний посібник для вчителів, присвячений вивченню питань захисту озонового шару в освітньому процесі. - К., 2019. - 56 с.

За підтримки грантового проекту ПРООН-ГЕФ «Підвищення рівня обізнаності громад щодо захисту озонового шару та пом'якшення наслідків зміни клімату»

Посібник стане у нагоді вчителям закладів загальної освіти, педагогам закладів позашкільної освіти, вихователям дитячих оздоровчих таборів, студентам, методистам і викладачам Інститутів післядипломної педагогічної освіти, співробітникам установ природно-заповідного фонду та тим свідомим громадянам, кому небайдужі проблеми збереження довкілля.

ЗМІСТ

Від авторів	4
Розділ 1. Навіщо проводити тренінг?	6
Де і як можна ознайомитись із змістом навчального комплекту «ОзонеКШН»?.....	8
Форми і методи, що пропонуються у проєкті та тренінгу	9
Діяльність у малих групах.....	11
Вправи на прийняття рішень	13
Розділ 2. Зміст і методики тренінгу	14
2.1. <i>Організаційний блок</i>	14
Правила організації тренінгу.....	14
Очікування від тренінгу	14
«Криголами»	15
Рухавка «Якщо ти ...».....	15
Еколото «Озон»	16
Бліц-питання «Озон».....	18
2.3. <i>Інформаційно –візуальний блок</i>	20
Як використовувати QR- коди?	20
Що таке «озон»	20
Монреальський протокол: історія та передумови	23
Екомаркування OZON FRIENDLY.....	25
Вправи на розвиток критичного мислення	26
Анімація «Оззі Озон»	27
2.4. <i>Практично-ігровий блок</i>	28
Кросворд «ОзонеКШН».....	28
Вправа «Плітка».....	29
Вправа «Коло життя»	30
Гра- експромт «Теледень».....	33
Вправа «Мій екологічний вибір»	39
Графічний диктант «Озон»	43
Адаптивний текст «Озон».....	46
2.5. <i>Рефлексивно-підсумковий блок</i>	47
Очікування -реалізація	48
«Три валізки»	49
Додатки	51

ВІД АВТОРІВ

Шановні колеги!

Гуманізація української освіти вимагає системних змін освітньої діяльності, а екологічна криза – набуття громадянами навичок системного критичного бачення ситуацій, пов'язаних з довкіллям, умінь приймати рішення і діяти екологічно компетентно. Останнього можна досягти лише посиленням ефективності екологічної освіти, здатної змінити існуючу систему цінностей, ставлень, стратегій діяльності особистості, і, власне, характер і стиль поведінки у довкіллі та щодо довкілля.

На жаль, екологічні проблеми, в тому числі і глобального характеру, найчастіше сприймаються і починають турбувати громадян лише тоді, коли вони мають соціальні наслідки, несуть загрозу життю і здоров'ю самих громадян. Раніше – вони сприймаються, як дещо абстрактне, таке, що не має відношення до людського існування. Така ж доля мала б спіткати і проблеми збереження озонового шару та змін клімату. Однак, антропогенний вплив у цих проблемах виявився настільки суттєвим, що створив помітну ситуацію не-виживання, і тому серією міжнародних зусиль вдалось дещо врегулювати виробництво, обіг й споживання озоноруйнуючих речовин. Черга – за парниковими газами.

Підтримувати цю хитку рівновагу у збереженні-руйнуванні озонового шару й змін клімату мають не лише сучасне, а й прийдешні покоління, що, наразі, є суб'єктами екологоосвітніх впливів. Воно повинно бути обізнаним й причетним до проблеми, з усвідомленням її важливості і наслідків, а також – способів запобігання.

Розроблений тренінг і посібник допоможе педагогам у реалізації цієї мети. Сподіваємось, цей посібник із шляхетної і нелегкої справи охорони довкілля, що став результатом роботи тренерів й усієї команди Проекту ПРООН-ГЕФ «Підвищення рівня обізнаності з питань захисту озонового шару та запобігання зміні клімату – національний внесок у виконання Монреальського протоколу», стане у нагоді вчителям закладів загальної освіти, педагогам закладів позашкільної освіти, вихователям дитячих оздоровчих таборів, співробітникам установ Природно-заповідного фонду та тим свідомим громадянам, кому небайдужі проблеми збереження довкілля.

Щастя всім на цьому шляху!

Поради вчителів (тренеру):

- ▶ Усміхайтесь.
- ▶ Частіше ставте учасникам запитання. Краще запитувати не «хто»? чи «що?», а «як?» і «чому?» Це допомагає зрозуміти зв'язки.
- ▶ Готуючи питання, спробуйте самі на нього відповісти.
- ▶ Формулюйте питання так, щоб якомога рідше отримувати однозначні відповіді «так» чи «ні». Спонукайте учасників до розгорнутих відповідей, вчіть думати і говорити.
- ▶ Спирайтесь на власний досвід і досвід учасників. Ніщо не вчить так, як помилки.
- ▶ Краще, якщо говорять учасники, а не тренер. Навіть якщо зчиняється незначний галас.
- ▶ Перед початком завдання потрібно пересвідчитися, що всі зрозуміли його правильно. Тому що кожен чує своє.
- ▶ Якщо ви організовуєте дискусію – заздалегідь обговоріть правила. Ваше бачення і розуміння може відрізнятись від звичних.
- ▶ Спостерігайте за діяльністю – у ній викристалізуються проблеми.
- ▶ Врахуйте, що все передбачити неможливо. Читайте більше, щоб бути гнучким та вільно орієнтуватись у проблемі. Учасники відчують, що ви компетентні.
- ▶ Ми живемо у складний час змін. В тому числі - змін клімату, втрати біорізноманіття, регуляції споживання. Будьте і в цьому випадку позитивними, не провокуйте депресію.

РОЗДІЛ 1. НАВИЩО ПРОВОДИТИ ТРЕНІНГ?

Практично будь-яка сучасна екологічна проблематика є новою для розуміння не лише широкими верствами населення, а й вчителями, що виховують і навчають наступні покоління громадян. Тому рівень усвідомлення педагогами значущості екологічних проблем, їх впливу на біосферу й людину, механізмів і способів запобігання екологічним лихам потребує постійної підтримки.

Потребує також суттєвого оновлення і методичний спектр, яким володіють педагоги, адже застосування традиційних методик, зазвичай, не забезпечує стійкий і швидкий освітній ефект. Крім того - традиційна спрямованість національної освіти на засвоєння знань часто відбувається за рахунок виховних впливів - формування екологічних цінностей, ставлень, екологічно доцільної поведінки. Але ж саме останні - виховні аспекти - й визначають врешті решт стан довкілля.

Навчальний тренінг дозволяє у стислий час знівелювати інформаційну і методичну педагогічну ситуацію, сприяти зростанню рівня екологічної та професійної компетентності педагогів. Для впровадження інтерактивних методик необхідні розвинуті вміння та навички викладача. Адже у будь-якому випадку вчитель не відокремлюється від справи, навіть якщо не бере у ній безпосередньої участі.

Тому тренінг із проекту здійснюється також активними методами, за яких учасники отримують нову інформацію, відновлюють власні навички та набувають багатьох нових.

Ефективність педагогічних тренінгу із впровадження навчального комплексу «Озонекшн» підтверджують його учасники. Вони:

- ▶ відчують позитивні риси створеного освітнього середовища. Це дає їм змогу оцінити його з точки зору дидактичної ефективності;
- ▶ вдосконалюють наявні методичні вміння та набувають нових;
- ▶ відчують можливості не тільки формування і поглиблення знань, умінь, навичок, але і розвитку комунікативних рис, емоційної сфери, культури поведінки;
- ▶ виступаючи в ролі учнів, оцінюють педагогічну доцільність методики і змісту, їх позитивні та негативні сторони, можливості подальшого вдосконалення;

- ▶ аналізують придатність даної методики до конкретного предмету, теми, уроку, власних умінь та стилю викладання, можливості моделювання і адаптації завдання до конкретних потреб;
- ▶ обговорюють з іншими учасниками можливості та доцільність впровадження конкретних форм і методів у освітній процес.

Тренінг має на меті всебічне ознайомлення учасників не просто із розумінням існуючої проблеми стоншення озонового шару, а й розглядом максимуму оприлюднених версій та підходів до визначення та розв'язку проблеми.

Вправи та активності дібрані та розташовані у ході тренінгу таки чином, що мають логічні переходи і пов'язані між собою тематичними частинами-блоками.

Саме тренінг надає можливості реалізувати цілі:

- 1) поширити і розширити фактичний спектр форм та методів ознайомлення аудиторії з матеріалом;
- 2) дозвано подати фактичну інформацію у інтерактивному форматі від легшого до важчого (від глобального до локального) та сприяти її засвоєнню;
- 3) усвідомить доцільність застосування пропонованих методик і сучасних сутнісних підходів до викладання та засвоєння матеріалу.

ДЕ І ЯК МОЖНА ОЗНАЙОМИТИСЬ ІЗ ЗМІСТОМ НАВЧАЛЬНОГО КОМПЛЕКТУ «ОЗОНЕКШН»?

- ▶ Посібник для вчителя /sites/default/files/imce/6204-r-edupack5_secschool_teacherbook_ukr_2.pdf
- ▶ Посібник для учня /sites/default/files/imce/6203-e-edupack_secschool_student_ukr_2.pdf

Посібник для вчителів є іноваційним продуктом як за змістом, так і за формою. Враховуючи обмежений час, для ознайомлення зі змістом обрано форму роботи у малих групах, що називається «Ажурна пилка». Саме її застосування дозволяє взаємодіяти з навчальним матеріалом максимально ефективно. Ця техніка поєднує роботу у малих групах з елементами «peer education» - технологією «рівний-рівному», креативно застосованою саме для потреб екологічної освіти.

Вправа на ознайомлення зі змістом посібника для вчителя є двоетапною.

На I етапі учасники шляхом випадкового поділу об'єднуються у 5 груп. (**Додаток 1. «Компот»**). У кожную групу потрапляє комплект посібників і запитання, відповіді на які повинен знати кожен член групи через означений час (приблизно 20 хвилин). Всі групи знайомляться із Вступом (передмовою) та останньою сесією. Кожна група отримує завдання проаналізувати свою сесію (1-5) відповідно до поданх питань.

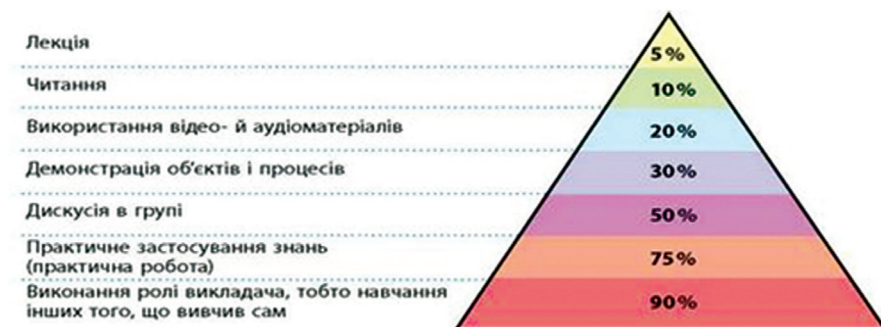
Запитання для кожної групи:

- ▶ Яку наукову інформацію потрібно надати учням/учасникам для роботи над цим розділом?
- ▶ Які форми і методи застосовуються для вивчення матеріалу у цьому розділі?
- ▶ До яких висновків повинні дійти учні/учасники під час вивчення розділу?
- ▶ Які практичні навички формує в учнів/учасників даний розділ? Де вони можуть реалізуватись?

Організація II етапу відбувається із застосуванням інтерактивної методики «Ажурна пилка». У кожній групі учасники проговорюють назви робочих днів тижня, і, відповідно об'єднавшись, утворюють нові групи. Специфіка нових груп у тому, що вони створені із членів попередніх груп. Учасники отримують завдання розповісти іншим слухачам групи про особливості прочитаної ними на попередньому етапі сесії (впродовж 3 хвилин, відповідаючи на подані у попередньому етапі запитання). Таким чином у кожного складається уявлення про змістову частину посібника вцілому. Учасники групи діляться враженнями про організацію і наповнення посібника.

ФОРМИ І МЕТОДИ, ЩО ПРОПОНУЮТЬСЯ У ПРОЕКТІ ТА ТРЕНІНГУ

«**Піраміда ефективності**». Особлива увага при ознайомленні із посібником для вчителя акцентується на формах і методах презентації змісту. Практично всі вони мають інтерактивний особистісно орієнтований характер. Групи називають ці форми й методи, а тренер записує їх на дошці (аркуші фліпчарту). Піраміда ефективності засвоєння інформації у процесі застосування різних форм і методів демонструється у вигляді слайду. Учасники груп обґрунтовують доцільність застосування саме пропонованих форм і методів задля формування екологічної компетентності учителів і школярів.



Мал.1. Загальна ефективність базових педагогічних методик.

Дискусії:

Вміння дискутувати стосується не лише екологічної тематики. Це – універсальне вміння, необхідне кожній пересічній людині у повсякденному житті. Майже щодня нам доводиться висловлювати власні міркування, аргументувати свої твердження з того чи іншого приводу. Не менш важливим є вміння вислухати точку зору іншої людини, погодитись з її баченням чи відхилити його, або спільно знайти компромісне рішення.

Дискусія допомагає набути навичок загального спілкування: мови тіла, жестів, володіння голосом, візуального контакту, уваги до інших, вміння концентрувати увагу, належної реакції, співпереживання, умін-

ня чітко мислити та вільно говорити. Учасники дискусії опановують також основи ораторського мистецтва: зацікавлення слухачів вступним словом на початку та резюме на завершення, вміння підтримувати увагу слухачів, логічне аргументування, розвиток думки, чіткі структура та висновки виступу.

В ході дискусії розвиваються навички *критичного мислення*:

- ▶ обмірковування сильних і слабких сторін протилежної точки зору та здатність поставити себе на місце іншого;
- ▶ усвідомлення того, що почуття є реакцією на ситуацію, вони можуть бути виражені по-різному за різних ситуацій;
- ▶ усвідомлення обмеженості своїх знань та критичне ставлення до власних нахилів та уподобань;
- ▶ об'єктивне сприймання нетрадиційних ідей та переконань;
- ▶ критичне ставлення до узагальнень, пошук можливих винятків;
- ▶ розуміння та свідоме вживання термінології, що відповідає ситуації;
- ▶ усвідомлення цінностей, на яких ґрунтується судження;
- ▶ максимальне зосередження на розв'язанні проблеми, пошуки найкращого рішення, можливо, всупереч власним уявленням;
- ▶ позитивне ставлення до слушних зауважень, які можуть сприяти розвиткові думки;
- ▶ аналіз проблеми, визначення складових частин з подальшим синтезом (об'єднанням) їх у нове ціле;
- ▶ розрізнення фактів, які стосуються або не стосуються проблеми;
- ▶ вміння знайти протиріччя;
- ▶ оцінка вчинків, переконань та ідей за їх наслідками.

ДІЯЛЬНІСТЬ У МАЛИХ ГРУПАХ



Щоб екологічна освітня діяльність була ефективнішою, можливість проявити себе у вирішенні завдання бажано надати кожному. Однак, у класі, як правило, знаходяться діти із різним рівнем підготовки, здібностями та іншими психолого-педагогічними характеристиками. І у звичайних умовах роботи з усім класом активніші учні будуть працювати краще, а інші – можуть не працювати взагалі. Щоб уникнути цієї вади великого колективу, можна об'єднати у групи різних за характеристиками учасників.

Застосування такого підходу дає змогу враховувати індивідуальні риси особистості, сприяє кращій адаптації учнів до умов навчання, покращенню відносин з іншими, подоланню надмірної сором'язливості та комплексу «гіршого» чи «найкращого» учня, що нерідко зустрічається у школярів.

Під час роботи у невеликих групах (4-6 чоловік – оптимальна кількість для сприймання) учасники почувають себе вільніше і впевненіше, в середині кожної групи відсутні прояви думок та висловлювань на зразок: «нехай інший, ліпший учень зробить»; «у інших завжди виходить краще, бо він відмінник»; «я не вмію, у мене не вийде, бо я лише погано вчуся» тощо.

В малих групах учні з однієї команди одразу розподіляють між собою завдання, що вимагають посильної участі кожного. Участь у роботі, де вимагається зробити певний особистий внесок у «інформаційний простір», сприяє розвитку самоповаги учасників. Учні усвідомлюють власну значимість, бачать, що інші прислухаються до їхньої думки, зацікавлені у ній, співпереживають. В цьому випадку навіть сором'язливі школярі, які на стандартних уроках непомітні, поступово переборюють себе і починають активніше працювати, відчуваючи радість, коли цінують їхні думки.

Як утворити групи?

Одним з основних правил організації роботи у малих групах є необхідність змінювати склад груп перед кожним видом роботи. Якщо цього не робити – освітня діяльність матиме знижену ефективність, адже учасники в процесі попереднього завдання вже визначили можливості кожного і в наступному будуть діяти відповідно до цих можливостей. Це правило стосується як роботи учнів, так і роботи вчителів – учасників тренінгу.

У процесі тренінгу використовувались методики утворення груп від найпростішої, до найузагальненішої за змістом.

Найпростіше утворити групи, запропонувавши розрахуватись на 1-5 і розійтись до різних столів. Можна застосовувати з цією ж метою назви днів тижня чи пів року, літери відомих слів, математичні приклади з різними відповідями, геометричні форми.

У тренінгу, окрім вищеозначених, застосовувалась методика утворення груп з допомогою спеціальних аркушів (Додаток 1). Їх слід заздалегідь розрізати відповідно до кількості учасників.

Найпростіший аркуш – «Компот», де у групи збираються учасники з однаковими назвами фруктів. Складніше – «Біологія», де назви тварин мають групуватись у «Комахи», «Риби», «Плазуни», «Птахи», «Звірі». І ще складніше – «Географія», де різні терміни і поняття (географічні, біологічні, соціальні, культурні) об'єднуються за належністю до певних материків.

Після утворення груп зверніть увагу, чи є диспропорція у кількості учасників. Якщо є – значить у визначенні групи допущено помилку.

Наголосіть, що назви чи спосіб утворення груп не мають відношення до змісту завдання групової роботи. Це лише спосіб групування

ВПРАВИ НА ПРИЙНЯТТЯ РІШЕНЬ



Вирішення конкретних життєвих ситуацій безпосередньої чи опосередкованої взаємодії з довкіллям здійснюється на основі певних екологічних цінностей, а отже, активно впливає на формування екологічної позиції, поведінки. У життєвих ситуаціях морального

вибору від учнів вимагається не

лише володіння певною інформацією, а й вміння визначати пріоритети, вибудовувати ієрархію цінностей. Навколо аналізу ситуацій морального вибору групуються інші технології: робота в парах чи малих групах, дискусії. У цій сукупності прийняття рішень у ситуації морального вибору виступає центральною, організуючою, стрижневою ланкою.

Важливим етапом у вправах на аналіз ситуацій є презентація рішень. Психолого-педагогічні дослідження свідчать, що в ситуаціях морального вибору, якщо впевнені у тому, що про їх вибір ніхто не дізнається, школярі схильні приймати рішення на свою користь, переступаючи через інтереси інших (а тим більше – інтереси збереження природи). Хоча це твердження, насамперед, стосується дошкільників і учнів початкової школи, воно може бути поширене на учнів будь-якого віку, що мають настійку екологічно значущу мотивацію. Саме тому в ситуації вибору важливо створювати умови, щоб рішення приймалося публічно, з обґрунтуванням мотивів вибору. У будь-якому випадку рішення, яке прийняв для себе особисто кожен учень, доповнюється, збагачується варіантами, запропонованими іншими. Вони виступають у якості запасних, можливих варіантів власного рішення надалі, які можуть актуалізуватися у реальному житті. За такого підходу джерелом інформації, носіями екологічних норм і вимог виступають не вчитель чи інші дорослі, а самі учні, що сприймається як власне рішення, а отже – є набагато сильнішим стимулом, ніж зовнішній примус.

РОЗДІЛ 2. ЗМІСТ І МЕТОДИКИ ТРЕНІНГУ

2.1. ОРГАНІЗАЦІЙНИЙ БЛОК

Проведення успішного тренінгу, як і успішного заняття з учнями із впровадження комплексу «ОЗОНЕКШН», насамперед передбачає встановлення певних правил. Їх можна як сформулювати самостійно вчителю, так і внаслідок мозкового штурму чи обговорення з учнями.

Бажано візуалізувати ці правила, і час від часу в разі порушення звертати увагу учасників на цей аркуш.

1. Вимкнути звук мобільних пристроїв (якщо вони є на руках).
2. Говорити по черзі, не перебиваючи.
3. Бути позитивним.
4. Дотримуватись теми.
5. Висловлюватись коротко й чітко.
6. Обговорювати ідеї, а не особистість тих, хто їх висловлює.
7. Принцип «Тут і зараз».

ОЧІКУВАННЯ ВІД ТРЕНІНГУ

Навіщо ця вправа?

Вправа проводиться з метою акцентування і презентації очікувань, для тренерів – це певний діагностичний показник навчальних намірів групи і наступної відповідності роботи очікуванням учасників.

Що потрібно для вправи?

Вирізані із кольорового паперу здвоєні кола за кількістю учасників тренінгу, ручки; аркуш А1 із схематично зображеною веселкою і хмарками («небо»), клейкі олівці.

Як проводиться ця вправа?

Початок тренінгу акцентує увагу на очікуваннях учасників. Кожному роздаються здвоєні кола і завдання описати відчуття, з якими прийшли на тренінг учасники.

Що вони очікують від тренінгу?

Чому вони забажали стати його учасниками?

Запропонуйте учасниками написати відповіді і презентувати їх на аудиторію, одночасно у довільному порядку наклеюючи їх на поле «небо».

Підведіть загальний підсумок, чого очікує аудиторія і пообіцяйте максимально наблизити групу до реалізації цих очікувань.

«КРИГОЛАМИ»

Вправи-«криголами» належать до ряду рухливих вправ. Їх призначення – зменшити напругу перед заняттям, познайомити учасників між собою - «зламати лід» стосунків, що склались у групі з незнайомими між собою учасниками. Якщо ж група стабільна – криголами налаштовують учасників на роботу, організують їх, зорієнтовують у приблизній тематиці. Вправи даного типу несуть ще й значуще комунікативне навантаження. В них реалізується принцип «рухова активність стимулює мозкову діяльність», що викликає неабиякий ажіотаж.

РУХАВКА «ЯКЩО ТИ ...»

Навіщо ця вправа?

Дана рухавка:

- ▶ згуртовує учасників навколо екологічних проблем, налаштовує їх на робочий лад;
- ▶ демонструє моделі екологічно доцільної поведінки, які є у повсякденному житті, окреслюючи зону екологічної відповідальності учасників;
- ▶ виявляє особливості екологічної поведінки учасників, сприяє їх згуртуванню навколо відповідних вчинків і позицій;
- ▶ активізує групу, сприяє зростанню якості і інтенсивності когнітивної діяльності;
- ▶ орієнтує тренера на компенсацію в ході заняття необхідної інформації, мотивів діяльності і поведінки у довкіллі

Що потрібно для вправи?

Простір, де б учасники могли утворити коло, аркуш із запитаннями.

Як проводиться ця вправа?

Запропонуйте учасникам утворити коло і виконувати завдання. Самі станьте у середину. Читаючи вправу, дайте можливість учасникам після кожного завдання проспостерігати за собою і іншими. **(Додаток 2)**

Що нового учасники дізнались про інших?

Що нового учасники дізнались про себе?

Що являють собою завдання, які вони виконували?

Чи є ці моделі поведінки нездійсненими?

В чому полягають труднощі у їх реалізації?

Що ви будете реалізовувати і чому?

Що не будете реалізовувати? Чому?

ЕКОЛОТО «ОЗОН»

Навіщо ця вправа?

Функції «Еколото» полягають у:

- ▶ згуртуванні аудиторії, налаштуванні її на робочий лад, розслабленні перед основною частиною тренінгу,
- ▶ демонструванні можливих моделей екологічно доцільної поведінки, орієнтування на проблематику тренінгу і проекту, окреслення зони екологічної відповідальності учасників вправи;
- ▶ діагностування екологічної поведінки учасників, групи, демонстрації уподобань групи, її поведінкової і діяльнісної специфіки; можливості оцінки потенційної активної групи, швидкості її роботи;
- ▶ орієнтації тренера на компенсацію важливих, проте непопулярних у даній групі аспектів розгляду екологічних проблем чи участі у певній діяльності.

Що потрібно для вправи?

Аркуші з «Еколото» за кількістю учасників, ручки.

Еколото - це аркуші із чарунками, в яких написані варіанти моделей екологічної поведінки (як позитивних, так і негативних). Кількість чарунок у лото може бути різною. Однак дуже бажано, щоб у чарунках було місце для підписів кількох учасників. Було би бажано, щоб зміст фраз, зазначених у чарунках, стосувався всього спектру діяльності чи ставлень, які передбачає тема Еколото. Можна також означену дію доповнювати її мотивом: бо одну і ту ж дію можуть викликати абсолютно різні мотиви.

Як проводиться вправа?

Роздавши учням аркуші ЕКОЛОТО, наголосіть на увазі до ваших рекомендацій. І надайте покрокову інструкцію:

▶ якимось чином позначити саме свій аркуш (бо в процесі виконання завдання аркуші можуть «мігрувати» приміщенням і «втратити» своїх господарів.

▶ уважно прочитати написи у чарунках. Чи все їм зрозуміло?

▶ з усіх позицій, що описані в чарунках, обрати ті, які учень вважає найголовнішими, найважливішими для себе.

▶ з усіх позицій, які учень обрав, вибрати ОДНУ, яка найближча до учня, найважливіша для нього і найкраще характеризує його особисто.

Дайте завдання учням ПОСТАВИТИ СВІЙ ПІДПИС у тій єдиній, обраній чарунці на своєму аркуші.

Поставте перед учнями завдання зібрати на своєму АРКУШІ якомога більше підписів від присутніх у аудиторії. (вчитель чи інші присутні теж можуть ставити свої підписи на аркушах, однак лише в тому випадку, коли учні самі за цим до них звертаються).

Наголосіть, що кожний учень, до якого на підпис потрапляє чужий аркуш, повинен на цьому аркуші розписатись у ТІЙ САМІЙ чарунці, що і на своєму аркуші.

Перемагає у грі той, хто впродовж короткого часу – 1,5-2 хвилини - збере на своєму аркуші максимальну кількість підписів.

Нехай учні підраховують кількість підписів на своїх аркушах.

Обговоріть з учнями результати гри.

Визначте переможця і, взявши в руки його аркуш, розгляньте, у якій чарунці стоїть найбільша кількість підписів і ознайомте школярів, наголосивши про значимість для них певної проблеми. Підтримайте тих, хто розписався у чарунці з меншою кількістю підписів чи зібрав менше підписів взагалі. Чи є чарунки, де немає жодного підпису? Чому це вважається неактуальним?

За можливості – нагородіть переможців (**аркуш Еколото подано у Додатку 2**).

БЛІЦ-ПИТАННЯ «ОЗОН І КЛІМАТ»

Навіщо ця вправа?

Вправа, хоч і не відноситься до рухавок, однак є криголамом. Вона актуалізує наявну у учнів інформацію про озон, забруднення повітря, зміни клімату, тощо. Розвиває швидкість реакції.

Як проводиться вправа?

Опитайте учасників фронтально. Питання задавайте швидко.

Орієнтовні запитання:

1. Озон – це:

- а) тварина
- б) газ
- в) марка трактора.

2. Причиною загибелі кількох тисяч людей у Лондоні у 1952 р був:

- а) приземний озон
- б) припливна хвиля
- в) смог

3. Причиною засихання лісів у Європі, загибелі риби у норвезьких озерах, руйнування мармурових споруд є:

- а) кислотні опади
- б) бомбардування НАТО
- в) парниковий ефект

4. Речовини, що руйнують озоновий шар, знаходились у:

- а) дезодорантах-аерозолях,
- б) телевізорах
- в) мобільних телефонах

5. Після вирубування лісів екваторіального поясу на їх місці утворюються:

- а) «місячні ландшафти»
- б) «сонячні плями»
- в) «кільця Сатурна»

6. Які електричні станції найбільше забруднюють навколишнє середовище?

- а) атомні
- б) гідроелектростанції
- в) теплові електростанції

- 7.** Не можна знаходитись поряд із увімкненим
- а) генератором
 - б) *озонатором*
 - в) кондиціонером
- 8.** Після якого природного явища в повітрі відчувається запах озону?
- а) виверження вулкану
 - б) *грози*
 - в) суховію
- 9.** Що НЕ руйнує озоновий шар?
- а) польоти реактивних літаків
 - б) запуски космічних кораблів багаторазового використання
 - в) *польоти дирижаблів*
- 10.** Озонові діри спостерігаються над:
- а) *полярними областями*
 - б) екватором
 - в) океаном

2.3. ІНФОРМАЦІЙНО –ВІЗУАЛЬНИЙ БЛОК

ЯК ВИКОРИСТОВУВАТИ QR –КОДИ

QR код дозволяє долучити до наданого інформаційного матеріалу певні ілюстративні додатки: відео, анімацію, фото, інфографіку, посилання на офіційні інформаційні джерела, тощо. Таким чином інформаційний екологічний пласт розширюється, збагачується науковими, нормативними, соціально значущими аспектами й виходить за межі друкованого джерела, створюючи єдиний простір із електронними базами, сайтами й соціальними мережами.

Назва QR-код походить з англійської quick response - швидкий відгук. Це двовимірний штрих-код, розроблений і представлений японською компанією «Denso-Wave» в 1994 році. Наявність QR коду дає можливість легко розпізнавати сканером (в тому числі й фотокамерою мобільного телефону) змодельований зміст. Це може бути посилання на відео, на тематичну сторінку з додатковою інформацією, анімацію тощо.

Для того, щоб подивитись вміст – скористайтесь розпізнавачем QR кодів у додатках до смартфона.

ЩО ТАКЕ «ОЗОН»

а) Що таке озон?



<https://www.youtube.com/watch?v=O3fmT0DGshM>
(російськомовна версія)

б) Досліди з озоном



<https://www.youtube.com/watch?v=XO4RWWuGp6s>
(російськомовна версія)

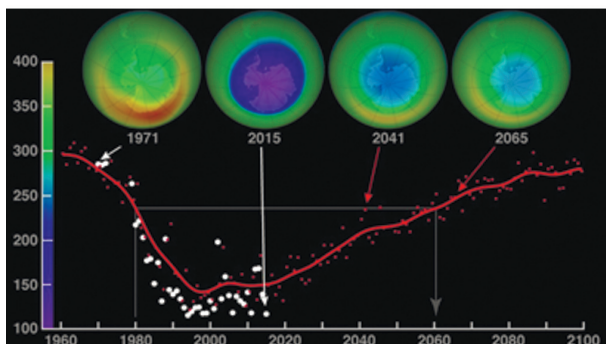
Озон є різновидом (модифікацією) кисню. Перебуваючи в стратосфері, молекули кисню піддаються дії ультрафіолетового випромінювання, після чого розпадаються на вільні атоми, які, в свою чергу, мають здатність з'єднуватися з іншими атомами не по двоє, а по три. При цьому міцність зв'язків між атомами послаблюється. Молекули з потроєних атомів оксигену і є молекулами озону.

Озоновий екран захищає Землю від ультрафіолетового випромінювання, яке, в свою чергу, провокує меланому та інші захворювання шкіри. За даними Всесвітньої організації охорони здоров'я (ВООЗ), кожне зменшення вмісту в атмосфері озону на 1% (і відповідно зростання УФ-випромінювання на 2%) призводить до 5%-го збільшення числа онкологічних захворювань.

У ЮНЕП вважають, що належна реалізація Монреальського протоколу допоможе запобігти 2 мільйонам випадків раку шкіри до 2030 року, а також внесе значний вклад в охорону дикої природи і в розвиток сільського господарства. Адже зменшення концентрації озону у стратосфері зменшує і фотосинтез, і врожайність сільськогосподарських культур.

Однак, озон, що знаходиться у тропосфері, близько біля поверхні землі поводить себе, як небезпечна, отруйна речовина, в тому числі – і для людини. Він є складовою вихлопних газів та промислових викидів і, вступаючи у фотохімічну реакцію із променями Сонця утворює так званий приземний озон, який надзвичайно шкідливий і небезпечний.

Експерти відзначають, що виведення з ужитку речовин, які руйнують озон, допомагає запобігти й змінам клімату, оскільки деякі озоноруйнуючі речовини є, водночас, парниковими газами і, відповідно, були визнані також причинами глобального потепління. Дійсно, деякі з цих речовин у кілька десятків разів активніші за відповідну кількість CO₂, однак у порівнянні з обсягами вуглекислого газу у атмосферу їх потрапляє мізерна кількість, тож, у реалі впливом саме озоноруйнуючих речовин на глобальне потепління можна знехтувати.



На фото: по вертикалі показник добсонівських одиниць (використовуються для виміру вмісту озону в атмосфері) залежно від часу. Порогове значення для озонової діри прийнято 220 добсонівські одиниці. <http://nppn.org.ua/news/ozonovij-shar-postupovo-vidnovlyuyetsya>

Дослідники наголошують, що значне скорочення площі озонової діри в 2015-2017 роках не дозволяє говорити про «зцілення» озонового шару планети. Це явище радше пов'язане з природними коливаннями розмірів пошкодження. За оцінками фахівців «діра» буде затягуватися повільно, і остаточно досягне розмірів, зафіксованих у 1980-х, лише у 2070-х роках. Навіть такий темп відновлення збережеться тільки у тому випадку, якщо людство буде дотримуватися умов Монреальського протоколу. Відновлення озонового шару в стратосфері починаючи з 2000 року відбувається зі швидкістю 1-3% за 10 років. Згідно з прогнозами, озоновий шар в Північній півкулі і середніх широтах повинен повністю відновитися до 2030 року, в Південній півкулі – в 2050-х роках, і до 2060 – на полюсах.

Раніше міжнародна група дослідників попередила: новою загрозою для озонового шару може стати промисловість країн Південно-Східної Азії.

За матеріалом <https://ukurier.gov.ua/uk/articles/ozon-pidstupnij/>
<http://www.novaecologia.org/voecos-1350-3.html>

<http://nppn.org.ua/news/ozonovij-shar-postupovo-vidnovlyuyetsya>

МОНРЕАЛЬСЬКИЙ ПРОТОКОЛ. ІСТОРІЯ ТА ПЕРЕДУМОВИ

У **1850 р.** Крістіан Фрідріх Шенбейн розробив спосіб вимірювання кількості озону в повітрі - за кольором, якого набуває папір, просочений розчином крохмалю та йодистого калію. Після 12-годинної експозиції на повітрі папір синіє, а його відтінок свідчить про концентрацію озону за еталонною шкалою кольорів. Спосіб Шенбейна набув великої популярності. З його допомогою були проведені численні систематичні спостереження в Європі та Америці.

Вперше про зміну кількості озону в стратосфері заговорили в **1957 році**, під час так званого міжнародного геофізичного року, коли англійські вчені провели вимірювання кількості озону над Антарктидою і виявили значні коливання товщини озонового шару. Про «озонові діри» заговорили лише згодом.

Процес руйнування озонового шару став предметом багатьох наукових дискусій в усьому світі, починаючи з кінця **60-х років**. У ті роки екологів занепокоїла проблема викидів в атмосферу продуктів згоряння у вигляді водяної пари й оксидів азоту, які виробляються реактивними двигунами ракет та авіалайнерів. Стурбованість викликав оксид азоту, що викидався літаками на 25-кілометровій висоті - місці формування озонового щита та руйнував його.

Історія Віденської конвенції і Монреальського протоколу бере свій початок у **1974 році**, коли дослідники Маріо Моліна і Шервуд Роуленд опублікували новаторське дослідження, у якому йшлося, що хлорфторвуглеці (ХФВ) руйнують озоновий шар. Від того часу так звана «хлорфторвуглецева проблема» стала однією з основних у дослідженнях із забруднення атмосфери. До хлорфторвуглеців відносять, зокрема, фреони - хімічно інертні на поверхні Землі речовини.

У **1977 р.** Програмою ООН з навколишнього середовища (ЮНЕП) був прийнятий Світовий план дій щодо озонового шару, який передбачив необхідність вивчення взаємовпливів озонового шару, ультрафіолетової радіації та захворюваності людей (документ мав науковий характер).

ПРООН (ЮНЕП) провела роботу щодо укладення договору про охорону озонового шару, яка завершилася прийняттям Віденської конвенції в **1985 році** і Монреальського протоколу двома роками потому. У **1985 році** Україна підписала, а в **1986 році** ратифікувала Віденську конвенцію про охорону озонового шару.

Монреальський протокол був підписаний **16.09.1987 року**. За нього проголосували 46 країн, в т.ч. СРСР, Україна та Білорусь, як члени ООН. На даний час текст МП (з численими поправками) підписали і виконують 203 країни (фактично вся світова спільнота). **20.09.1988 року** Україна приєдналася до Монреальського протоколу.

Договір, зокрема, забороняє виробництво і продаж небезпечних речовин, що виснажують озоновий шар. В рамках Монреальського протоколу вже вдалося заборонити виробництво і споживання понад 100 видів хімікатів, переважна кількість яких сприяє глобальному потеплінню.

Поправки, доповнення та коригування, прийняті до Монреальського протоколу:

Гельсінки (**1989 рік**);

друга Нарада Сторін (Лондон, **27-29 червня 1990 року**);

Найробі (**1991 рік**);

четверта Нарада Сторін (Копенгаген, **23-25 листопада 1992 року**),

Бангкок (**1993**);

сьома Нарада Сторін (Відень, **5-7 грудня 1995 року**);

дев'ята Нарада Сторін (Монреаль, **15-17 вересня 1997 року**);

одинадцята Нарада Сторін (Пекін, **29 листопада – 3 грудня 1999 року**);

дев'ятнадцята Нарада Сторін (Монреаль, 17-21 вересня 2007 року).

Так звана Кігалійська поправка до Монреальського протоколу, що стосується газів, які викликають потепління клімату і як і раніше використовуються в системах охолодження, вступає в силу лише 1 січня 2019 року. Поки цей новий документ ратифікували лише 46 країн.

ЕКОМАРКУВАННЯ OZONE FRIENDLY

Для того, щоб позначити продукцію, яка не містить речовин, що руйнують озоновий шар, застосовують спеціальне екомаркування – знак **Ozone Friendly CFC Free**. Найчастіше ці знаки зустрічаються у маркуванні аерозолів, холодильного обладнання, їх центральним елементом завжди є зображення Земної кулі. Іноді відсутність озоноруйнуючих речовин чи виділення приземного озону в процесі роботи пристроїв, скажімо, копіювальної техніки, просто описується словами.



ВПРАВИ НА РОЗВИТОК КРИТИЧНОГО МИСЛЕННЯ

а) відео «Приземний озон»



<https://www.youtube.com/watch?v=htSKU9gWYJw>
(російськомовна версія)

б) інформація про приземний озон



<https://www.youtube.com/watch?v=eAM0RcwPXaU>
(російськомовна версія)

Приземний озон

У верхніх шарах атмосфери озон присутній природньо (озоновий шар), і це - перевага, що захищає Землю від небезпечного космічного випромінювання. Нижче озон є забруднювачем, він шкодить здоров'ю людей, природі, природним і штучним будівельним матеріалам.

Приземний озон має техногенне походження. Це один з компонентів міського смогу, який швидко поширюється вітром на тисячі кілометрів. Для утворення приземного озону потрібні кисень, оксиди нітрогену, вуглеводні, сонячна радіація, висока температура повітря, низька його вологість і слабкий вітер. Першими від наявності приземного озону страждають рослини. У них жовтіє листя (хлороз), голки хвойних, трави.

Озон – один з основних складових фотохімічного смогу, що призводить до захворювання очей, головного болю, кашлю, легеневих захворювань та ін. Найбільшого впливу зазнають астматики та діти.

Висока токсичність озону визначається його окислювальною здатністю. У багатьох реакціях з його участю утворюються вільні радикали. Озон здійснює на організм загальнотоксичний, подразнюючий, канцерогенний і мутагенний вплив, порушує серцеві ритми і руйнує кровоносну систему.

Формування приземного озону - непрямий наслідок забруднення, що викликане автомобільним транспортом. Він виникає у результаті фотохімічних реакцій, в яких беруть участь оксиди нітрогену і вуглеводні, що викидаються автомобілями.

Альдегіди - група речовин, які з'являються у вихлопах машини в результаті неповного згоряння палива. Вони, зазвичай, мають їдкий запах і тому асоціюються з дорожнім рухом, негативно впливають на здоров'я людини. Один з найпоширеніших представників – формальдегід. Викликає подразнення очей, горла, нежить, кашель, утруднення дихання. Найбільш чутливі до нього діти.

Дизельні двигуни викидають більше альдегідів, ніж бензинові, найгіршими є двигуни на метанолі. У середньому викиди від метанольних машин у 2-6 разів більше, ніж від бензинових.

Кількість тропосферного (приземного) озону в північній півкулі планети щороку збільшується на 2%.

*За матеріалами <https://ukurier.gov.ua/uk/articles/ozon-pidstupnij/>
<http://www.novaecologia.org/voecos-1350-3.html>*

АНІМАЦІЯ «ОЗОН ОЗОН»



<https://www.youtube.com/watch?v=1rU2GMRG3QY>
(російськомовна версія)



<https://www.youtube.com/watch?v=WKrPd-8CJBM>
(англомовна версія)

2.4. ПРАКТИЧНО-ІГРОВИЙ БЛОК

КРОССВОРД «ОЗОНЕКШН»

Що потрібно для вправи?

Кросворд, нанесений на аркуш А1, стікери, щоб заклеїти літери. Можливе нанесення кросворду на дошку чи інше відповідне поле.

Як проводиться вправа?

У вправі визначається учасник, що обирає номер слова, яке хоче відгадувати. Він називає літери. Якщо вони у слові є – модератор відкриває їх. Якщо немає – його місце займає інший учасник. Коли слово назване – наступне слово обирає наступний учасник.

1. Сукупність людей, що проживає на певній території й спільно вирішує суспільні проблеми. (*грумада*)
2. Засіб масової інформації, джерело, з якого громадяни дізнавались про проблем озонового шару. (*газета*)
3. «жовто-зелений» хімічний елемент 17 групи, атоми якого руйнують молекули озону. (*хлор*)
4. Побутовий прилад, поряд з з яким не можна знаходитись, якщо він увімкнений. (*озонатор*)
5. Речовина, що кипить при низьких температурах і складові якої руйнують озоновий шар у стратосфері. (*фреон*)
6. Захворювання, що є наслідком руйнування озонового шару? (*катаракта*)
7. Представник одного з двох найдревніших племен, потенційних жертв змін клімату. (*бушмен*)
8. Місто, де був підписаний міжнародний документ, що регулює обіг озоноруйнуючих речовин. (*Монреаль*)

ВПРАВА «ПЛІТКА»

Навіщо ця вправа?

Вправа ознайомлює учасників з історією Монреальського протоколу; унаочнює процес спотворення інформації пропорційно віддаленню від першоджерела до кожного наступного спікера.

Що потрібно для вправи?

Текст вправи та 6-7 добровільних учасників.

Як проводиться вправа?

Запропонуйте у групі виокремити сімох «добровольців» для участі у вправі. 6 учасників з 7 виходять за межі приміщення і згодом заходять у нього по черзі або за запрошенням тренера. Обов'язковою умовою є те, що спостерігачі та учасники не мають права підказувати або виправляти учасника вправи.

Учасник, який залишився, отримує аркуш із текстом. Читає його уважно вголос 1 раз, намагаючись запам'ятати максимум інформації. Всі відомості цей учасник/учасниця переказує наступному учаснику, який з'являється за запрошенням ведучого.

«Монреальський протокол – міжнародний документ для захисту озонового шару, підписаний 16 вересня 1987 року і діє з 1989 року. Після цього проведено ще 8 зустрічей, де прийняті доповнення до договору. Договір ефективно виконується, тому Кофі Аннан назвав його «найуспішнішою міжнародною угодою сьогодні».

Зазвичай, останній слухач отримує мало з первинної інформації, і вона значним чином деформується. Проте він/вона оголошує її присутнім і всі разом ще раз читають першоджерело.

Як скласти текст:

Для тексту вправи вибирається актуальна тема. Текст має складатися з 4-5 речень і десь з 30-35 слів. Також у реченнях мають бути використані 2-3 власні назви, 2-3 календарних дати або відповідні до змісту цифрові дані. У тексті мають бути як важливі, так і не зовсім суттєві відомості.

ВПРАВА «КОЛО ЖИТТЯ»

Навіщо ця вправа?

Вправа знайомить з озоною проблематикою, розвиває навички колективної роботи і діяльності у тимчасовій команді, сприяє визначенню і прояву лідерських якостей, вмінням організації групової діяльності.

Що потрібно для вправи?

Аркуші паперу А1 чи А2, спеціальне приладдя (1-3шт), фломастер(1-3 шт).

Організувати групу з 8 учасників, спільно обговорити запропоновані питання і здійснити активність із запису відповідей .

Вправа може містити/мати наступні варіанти виконання:

- ▶ легший, що складається з обведення запропонованого контуру маюнка або лого;
- ▶ важчий, який потребує початкового обговорення і, відповідно до результату, запису в правильному/потрібному порядку слів або цифр відповіді.

Як проводиться вправа?

Учасники вправи, яких має бути 8 осіб, отримують дерев'яну конструкцію, що ззовні нагадує дзиґу (Мал.2). До її 8-ми кутів прив'язані мотузки однакової довжини (~1 м). Після обговорення завдання і вироблення послідовності дій всі учасники одночасно натягують мотузки і спрямовують середину конструкції до місця майбутньої відповіді. Гостра частина дзиґи має вбудований фломастер/маркер, яким здійснюється запис.

Вправа вважається виконаною, якщо:

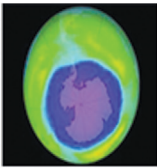
- ▶ дотримано правила;
- ▶ визначено керівника;
- ▶ організовано роботу команди (обговорення і запис відповідей);
- ▶ команда, спільно працюючи, записала всі необхідні відповіді;
- ▶ команда вірно відповіла на всі питання.

Варіанти роботи:

I. Що є природним джерелом ультрафіолетового випромінювання?
(обвести правильну відповідь)



II. З'єднати за принципом «причина-наслідок»:



III. Відповісти на питання:

1. Що є природним джерелом ультрафіолетового випромінювання?

- приземний озон
- лазер
- **сонце**

2. Дієвим затримувачем ультрафіолету є:

- крем
- **озон**
- окуляри

3. Крем з якою позначкою убезпечить вас найдовше:

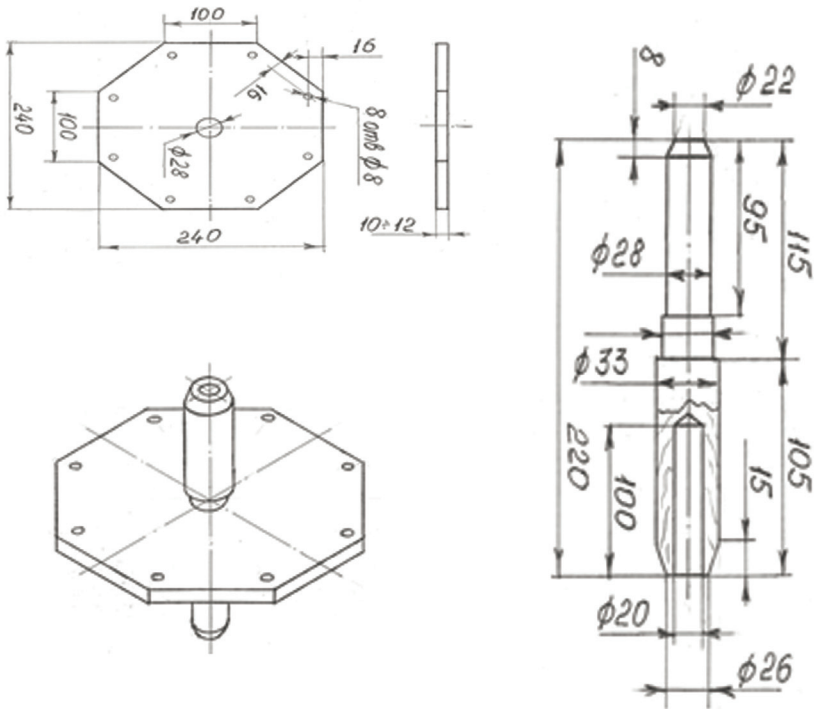
- SPF 15
- SPF 30
- **SPF 50**

4. Який ландшафт характеризується вищим УФ-індексом?

- яри
- **гори**
- рівнини

5. На якій висоті розташований озоновий шар планети:

- 5-10 км
- **10-25 км**
- 25-40 км



Мал 2. Приладдя для вправи



ГРА-ЕКСПРОМТ «ТЕЛЕДЕНЬ»

Навіщо ця вправа?

Вправа проводиться з метою ознайомлення і усвідомлення соціальних наслідків змін клімату, актуалізації процесів мислення, емоційних переживань та креативних рис з приводу екологічних проблем, отримання нової інформації, формування комунікативних навичок і навичок роботи у групі. Вправа є інтерактивною, інформаційно та емоційно насиченою. Базується на функціонуванні психічного механізму транспорту інформації у діяльність через залучення емоційної сфери учасника.

Серед цілей - ознайомити учнів із наслідками кліматичних змін; сприяти емоційним переживанням стосовно екологічних проблем, розвивати вміння бачити причинно-наслідкові зв'язки, формувати навички критичного мислення, розвивати комунікативну компетентність і навички роботи у групі. Її застосування сприяє формуванню екологічно доцільної поведінки

Участь у грі дозволяє учням розгортати спілкування у нових площинах, торкатись тематики, нехарактерної для звичайних розмов. В такому випадку учні психологічно „розкриваються“, виявляючи свої приховані таланти. Проведення „експромтів“ сприяє вихованню навичок роботи у випадковому колективі, покращує взаємодію між учнями, що виливається одразу у написання діалогів, а не реплік з їх подальшим узгодженням чи монологіями у звичних рольових іграх. Учні неодноразово перебудовують власні ролі стосовно реплік інших гравців (таким чином виховується вміння слухати партнера і співпрацювати з ним), доповнюють їх по ходу (розвивається здатність до імпровізації, підвищується швидкість мислення), гравці глибоко „входять у роль“, починають говорити від імені іншого, співпереживають йому.

Несподіване завдання активізує творчі здібності учнів, гравці отримують потужний емоційний поштовх, який блискавично актуалізує і набуті знання, і фантазію, і почуття гумору (якщо потрібно за змістом гри). Актуалізовані інтелект та емоції спрямовуються на вирішення оригінального завдання.

З процесу підготовки такої гри вилучаються емоції суперництва між учнями, адже ролі розподіляються випадковим об'єднанням або обираються учнями самостійно. Проте вони деякою мірою залишаються як елемент між групового спілкування.

Що потрібно для вправи?

Аркуш фліпчарту, аркуш утворення груп (5-6 груп по 4-5 учнів); аркушки з написами «Випуск новин», «Новорічне вітання президента», «Рекламний ролик», «Ток-шоу», «Кримінальна хроніка», «Талант-шоу» (на цупкому кольоровому картоні, можна один аркуш розрізати на 6 частин); аналогічний аркуш, розрізаний на 6 частин іншого кольору; папір, олівці, фломастери.

Як проводиться вправа?

На відміну від звичних рольових ігор, вона готується і проводиться впродовж уроку (пари).

Вправа є двоетапною:

1. Мозковий штурм «Соціальні наслідки кліматичних змін».

2. Рольова гра з використанням результатів мозкового штурму. Учасники утворюють 5 груп і отримують у кожному групі по дві картки - із темою «телепередачі» (за результатами першого етапу) та її формою (випуск новин, кримінальна хроніка, ток-шоу, рекламний ролик, новорічне привітання президента). Після відведеного часу для створення «телепередачі» заданого змісту і формату учасники всім демонструють результати завдання.

Насамперед утворіть 6 груп. (**Додаток «Компот», «Біологія, «Географія»**)

Запропонуйте учням сказати, чи змінився місцевий клімат впродовж кількох останніх років? Чи помічають вони ці зміни? Що саме змінилось? Як це вплинуло на життя їх родини? (можливо, учні це ще не прослідковують цих змін). Наголосіть, що попри те, що учні можуть і не відчувати змін, в інших частинах світу зміни вже дуже відчутні.

За потреби нагадайте, що «зміни клімату» і глобальне потепління - різні речі, бо клімат характеризує лише температури повітря. Однак, зміни стосуються ще й опадів (кількості, режиму випадіння, місць випадіння, катастрофічності), вітрів (сили, зміни звичних напрямів, температури, раптовості), тривалості сезонів року тощо.

Спитайте учнів, чи вважають вони зміни клімату важливими проблемами? А що думають з цього приводу їх родини? Найхарактерніші відповіді зафіксуйте на дошці.

Запитайте учнів, що, на їх думку, має статись, щоб екологічні проблеми і особливо – проблема змін клімату стала для них значущою? Чи взагалі для людей – значущою? Наголосіть, що більшість екологічних проблем, на жаль, стають актуальними лише тоді, коли люди починають відчувати їх наслідки на собі.

ЕТАП 1. Проведіть мозковий штурм «Наслідки кліматичних змін».

Зміна клімату:



Напишіть для кожного кліматичного показника (зростання температури, випадіння опадів, зміна напрямів і сили вітрів, тривалості сезонів року) основні екологічні наслідки (зафіксуйте їх на дошці):

- ▶ підняття рівня Світового океану (затоплення прибережних територій);
- ▶ зростання середньорічної температури повітря;
- ▶ опустелювання і збільшення безжиттєвих площ у тропічних широтах;
- ▶ танення-гірських і арктичних (антарктичних) льодовиків (зміна режиму річок та їх пересихання, зміни у сейсмоактивності, порушення температурних режимів для арктичних і антарктичних тварин, їх можливе вимирання);
- ▶ активізація тайфунів і ураганів (внаслідок збільшення різниці температур між океаном і суходолом);
- ▶ міграції тварин, в тому числі й небезпечних, і поширення рослин (поява нових видів на територіях, де їх ніколи не було);
- ▶ деградація лісових масивів;
- ▶ зростання континентальності клімату у внутрішніх районах материків.

Запропонуйте учням визначити основні соціальні наслідки кліматичних змін. Зафіксуйте їх на фліпчарті (дошці):

- ▶ масова смертність людей у тропічних широтах через непридатний температурний режим;
- ▶ висока смертність внаслідок серцево-судинних захворювань;

- ▶ кліматичні міграції (зміна місць проживання людей внаслідок затоплення територій чи створення неможливого для життя температурного режиму);
- ▶ міжнаціональні, міжетнічні і міжкультурні конфлікти внаслідок зовнішніх кліматичних міграцій у збільшення густоти населення на придатних територіях;
- ▶ Втрата запасів прісної води внаслідок танення льоду і випаровування;
- ▶ Поява нових для даних місцевостей хвороб;
- ▶ Загрози від появи нових видів небезпечних тварин і рослин-алергенів;
- ▶ Загрози від катастрофічних опадів, ураганів, смерчів у місцевостях, для яких ці явища не характерні;
- ▶ Зміни у веденні сільського господарства: перехід на розведення нових тварин і видів рослин;
- ▶ Зростання енерговитрат на забезпечення життєдіяльності, наприклад, на охолодження приміщень з наступним можливим подорожчанням товарів і послуг,
- ▶ Зміни у характері й роботі транспорту, прокладанні доріг, будівництві, соціальній сфері, службах швидкого реагування і надзвичайних ситуацій..

Учні можуть відмітити й інші наслідки.

Запропонуйте з усіх екологічних і соціальних наслідків виокремити основні, найсуттєвіші для людей. Зазвичай в цьому випадку виділяють:

- ▶ підвищення рівня Світового океану,
- ▶ міграції видів тварин і рослин,
- ▶ зростання середньорічної температури,
- ▶ кліматичні міграції людей,
- ▶ появу нових хвороб,
- ▶ зміни у сільському господарстві.

ЕТАП 2. На порожніх аркушиках паперу (6 шт.) олівцем напишіть назви виокремлених учнями наслідків. Додайте аркуші з назвами телевізійних форм. Заповнені аркуші обох кольорів покладіть написами вниз і запропонуйте одній людині з кожної групи підійти і взяти по одному аркушику кожного кольору.

Повідомте, що кожна група має створити «телепрограму» на ту тему, яку вони вибрали. А форма програми – «Випуск новин», «Новорічне

вітання президента», «Рекламний ролик», «Ток-шоу», «Кримінальна хроніка» чи «Талант-шоу» - написана на іншому аркушику.

Дайте на виконання завдання 15 -20 хвилин. Наголосіть , що у створенні та представленні своєї «телепередачі»:

- ▶ мають бути відображені екологічні і соціальні наслідки проблеми,
- ▶ мають бути залучені максимальна кількість учнів з групи;
- ▶ учні можуть з допомогою наявних засобів створювати додатковий антураж,
- ▶ гумор не забороняється.

Через встановлений час надайте можливість учням представити свої «телепередачі».

За наявного ігрового досвіду групи можуть доповнювати роботи одна одної та створювати цілісний інформаційний простір щодо проблем зміни клімату.

Підводячи підсумки, уточніть у учнів, що нового вони дізнались з цієї справи? Що вони зможуть розказати батькам? Чи змінилось їх ставлення до проблеми змін клімату?



ВПРАВА «МІЙ ЕКОЛОГІЧНИЙ ВИБІР»



Навіщо ця вправа?

Вправа спрямована на формування вмінь приймати свідомі, відповідальні рішення, що має важливе значення не лише у взаємодії з природою, а й у повсякденному житті, будь-яких життєвих ситуаціях. Навички прийняття рішень виникають в результаті як емоційного процесу, так і раціонального усвідомлення позитивних і негативних наслідків кожного вибору. Завдання – підвищити значущість саме раціональних підходів у прийнятті рішень. Наведені ситуації морального вибору можна використовувати також з метою визначення сформованості екологічної компетентності.

Що потрібно для вправи?

Аркуш утворення малих груп; картки із ситуаціями (дилемами); аркуш із схемою прийняття рішень відповідно до кількості груп.

Як проводиться вправа?

Утворіть малі групи.

Обговоріть з учасниками:

- ▶ чи часто їм доводиться обирати (товари, продукти, варіанти діяльності, вчинки тощо)?
- ▶ чим вони керуються в процесі вибору?
- ▶ Чи часто критерієм вибору рішення є екологічні показники й ознаки? У яких випадках?
- ▶ що саме (хто) може на вибір вплинути?
- ▶ чим вони керуються, коли вибір стосується взаємодії з природними об'єктами?
- ▶ що потрібно знати, щоб зробити екологічно компетентний вибір, наслідки котрого вплинуть на довкілля щонайменше?

Запропонуйте учасникам розглянути методику прийняття рішень на ситуації: *«Перед 8 березня, проходячи повз ринок, ти побачив, що кілька бабусь продають підсніжники, ряст, проліски, білоцвіт і інші весняні квіти. Ти б не проти подарувати якісь квіти мамі та сестрі, до того ж грошей на дорожчі квіти у тебе не вистачить. Що ти будеш робити у цьому випадку? Як вчиниш і чому?»*

Акцентуйте на тому, що для вирішення ситуації слід знати деякі додаткові аспекти. В даному випадку серед таких : чи занесені первоцвіти до ЧКУ? Який у них характер кореневища(якщо це цибулина – без пагона і квітки вона згниває і наступного року рослини не буде), чи не садові це рослини, скільки часу вони стоять у вазі не зів'ялими, які санкції застосовуються до продавців у цій ситуації, чи застосовуються санкції до покупців тощо.

Наголосіть, що в будь-якій життєвій ситуації завжди є кілька варіантів дій. І слід навчитись бачити їх всі, а не лише один. Так, в якості рішення можуть бути наступні варіанти: «Купити і подарувати», «не купити й пройти повз», «купити й викликати поліцію, щоб бабусі заплатили штраф», «не купити, й викликати поліцію», «зчинити скандал і бабусі самі перейдуть на інше місце» тощо.

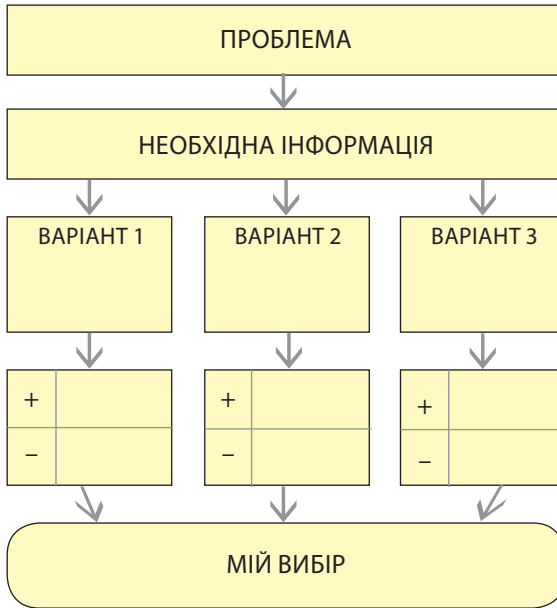
На наступному етапі слід оцінити позитивні і негативні наслідки кожного вибору : факт придбання подарунку, виконання норм закону, порушення закону, затрачені час та зусилля, ефективність дій і моральне задоволення від дій, скидання негативу, отримання позитиву тощо.

На завершальному етапі слід обрати ОДНЕ рішення і обґрунтувати свій вибір саме з позицій екологічної, економічної, соціальної доцільності.

Під час прийняття рішень варто наголосити, що учні, хоч і презентують свій ОДИН обґрунтований вибір, однак мають виокремити і розглянути ВСІ можливі варіанти вирішення ситуації, з усіма негативними і позитивними наслідками з кожного. Якщо цього не робити – втрачаються навички бачення інших варіантів виходу. В тому числі і можливих кращих.

Роздайте у групи аркуші прийняття рішень (**Додаток 4**). Попередьте, що якщо учасники вбачають більше варіантів, яніж передбачено – можуть дописати.

Надайте час для вирішення і презентації ситуації (15-20хв). За можливості організуйте спільну дискусію з означених проблем.



Ситуації:

1. Твоя мама обирає, який з дезодорантів придбати: дорожчий, однак з екологічним маркуванням «Безпечно для озонового шару» чи дешевший, але без такої позначки. На зекономлені в другому випадку гроші вона пропонує купити щось приємне для тебе. Що ти їй скажеш у цьому випадку? Як обґрунтуєш вибір?

2. *Ти хочеш придбати кольорові олівці. У тебе в руках три пачки приблизно однакової ціни. На першій є напис «Виготовлено із деревини сибірського кедра», на другій – є маркування FSC, що означає, що деревину отримано із лісів, що спеціально компенсуються та штучно відновлюються. А олівці третьої пачки мають пластикову обгортку грифеля. Яку з цих пачок ти купиш? Чому?*



3. *Твій старший брат перед Новим роком пропонує тобі піти до лісу й зрубати пару ялинок. Адже скоро свято, одну можна залишити собі, інші - продати. Так і сімейні гроші зекономляться, а отриманих від продажу вистачить на святкові страви, а можливо – й подарунки для близьких. Адже мама так хотіла нову сумку...Що ти скажеш у цьому випадку? Який вибір зробиш?*

4. *Мати просить тебе допомогти їй випрати на річці килими: «Ось побачиш, це недовго! Вода поруч. Далеко ходити не доведеться. Вода у річці м'яка, порошок в нас хороший, добре піниться. Килим швидко відмиється, а тоді й швидко висохне - на похилому березі вода просто збіжить у річку...» Як ти оцінюєш цю ситуацію, як поведешся у ній? Чому?*

ГРАФІЧНИЙ ДИКТАНТ «ОЗОН»

Навіщо ця вправа?

Графічний диктант - це методика, що дозволяє швидко і ефективно визначити якість знань учнів з певної проблеми, окреслити рівень цікавості до неї, а також - сформованість критичного мислення й швидкості реакції.

Її ціль - сприяти зростанню обізнаності учнів з екологічної проблематики і питань сталого розвитку, формуванню критичного мислення.

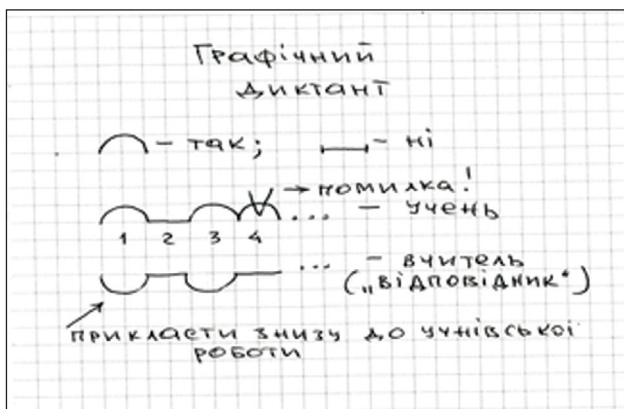
В процесі пошуку відповіді на запитання учень має навчитись аналізувати й використовувати не лише ту інформацію, яку він отримав в школі, а й ту, що надходить із інших джерел. В свою чергу, це завдання вчить ставитись уважніше до екологічної інформації з інших джерел, співвідносити її із наявною і, таким чином, включати у оперування у якості отриманих знань. Регулярне написання графічних диктантів взагалі спонукає учня уважніше ставитись до інформаційних дрібниць та нюансів, вловлювати неявні зв'язки між фактами, отриманими з різних джерел.

Що потрібно для вправи?

Для проведення диктанту необхідні невеликі аркушки у клітинку (аркуш зошита можна розрізати на 4-5 частин).

Як проводиться вправа?

Роздайте учням невеликі аркушки паперу у клітинку (подвійний аркуш із зошита можна розділити на 4 -5 аркушків). На дошці схематично намалюйте відповіді «Так» і «Ні»: «Так» – це дуга на дві клітинки у бік і одну клітинку вгору, а «ні» – риска на дві клітинки у бік з тієї точки, де закінчується попередня відповідь. Таким чином на папері утвориться своєрідне «мереживо» із дуг і рисок. Наголосіть, що між відповідями немає проміжків, вони мають бути розміщені горизонтально (таким чином диктант з 10 питань розміщується на 20 клітинках). Можна знизу пронумерувати відповіді, для того, щоб учень, який «відстав», міг пропустити дві клітинки і потім попросити повторити запитання. Тобто учень пропускає дві клітинки (і дуга і лінія – на дві клітинки), продовжує з усіма, однак у кінці просить повторити питання з певним номером. Диктувати питання слід двічі. Однак, якщо учні починають встигати перемовлятись – вистачить й одного повторення.



Створюючи диктант, для простоти підрахунку варто написати 12 запитань, і правильні відповіді визначають кількість балів. Особливістю питань диктанту може стати їх певна провокативність: краще питання ставити так, щоб вони містили частки як правдивої, так і не правдивої інформації, де останню не так просто виявити. Для цього має бути сформоване критичне мислення, уміння співставляти і розуміти причинно – наслідкові зв'язки. Тому учням необхідно наголосити, що вони ставлять відповідь ТАК (дужку) лише в тому випадку, якщо вони повністю згодні з твердженням. Якщо їм здається, що твердження хоч у чомусь не вірно – вони ставлять НІ (лінію).

Перевіряти диктант теж легко. Для цього треба зробити «відповідник», де відповіді ТАК зобразити у вигляді дужки, спрямованої вниз, а НІ – у вигляді лінії. Таким чином, прикладаючи свій «відповідник» до учнівської роботи, одразу стають помітні помилки в останній. Можна зібрати відповіді учнів і знову, зачитуючи питання, організувати обговорення, і коректувати їх, обґрунтовуючи правильну, поглиблюючи знання учнів. Можна запропонувати учням обмінятися аркушами і, взявши кольорові ручки, виправляти помилки у аркуші товариша, знову ж таки після фронтального обговорення кожного запитання. Ця вправа в процесі перевірки зазвичай викликає бурхливу емоційну реакцію і поступово стає чи не найулюбленішою.

ДИКТАНТ «ОЗОН»

1. *Озон утворився у далекому геологічному минулому і зараз тільки руйнується.*
2. *Озоновий шар руйнується під дією CO₂.*
3. *Раніше озоноруйнуючі речовини входили до складу дезодорантів.*
4. *Весь озон корисний.*
5. *Без озонового шару життя на суходолі неможливе.*
6. *Озоновий шар руйнують всі сполуки, що містять карбон*
7. *Фреони завжди містять фтор і у більшості випадків- хлор*
8. *Є холодильники, що не містять фреон*
9. *Фреони і подібні їм речовини застосовуються у процесі пожежогасіння*
10. *Зменшення кількості озону називається „озонова павутинка“*
11. *Атоми хлору і бромру руйнують молекули озону, що надходять впродовж 70 років.*
12. *Якби щільність озону у стратосфері була б такою, як щільність приземного повітря, то товщина озонового шару сягала б 5 метрів.*

Коментарі:

1. *Ні. Зараз теж відбуваються процеси озоноутворення. Наприклад, під час гроз та у стратосфері під жорстким Сонячним випромінюванням.*
2. *Ні. Вуглекислий газ не є озоноруйнуючою речовиною. Це – парниковий газ, що бере участь у змінах клімату.*
3. *Так. Однак в процесі реалізації Монреальського протоколу їх вилучили . Зараз їх роль виконують інші , безпечні гази.*
4. *Ні. Весь озон корисний.*
5. *Так. Без озонового шару життя на суходолі неможливе.*
6. *Ні. Озоновий шар руйнують всі сполуки, що містять карбон. Наприклад Вуглекислий газ - не руйнує.*
7. *Так. Фреони завжди містять фтор і у більшості випадків- хлор.*
8. *Так. Сучасні холодильники, що не містять фреон.*
9. *Так. Фреони і подібні їм речовини застосовуються у процесі пожежогасіння.*
10. *Ні. Зменшення кількості озону називається „озонова діра“.*
11. *Так. Атоми хлору і бромру здатні руйнувати молекули озону, що надходять впродовж 70 років.*
12. *Ні. Якби щільність озону у стратосфері була б такою, як щільність приземного повітря, то товщина озонового шару сягала б 5 метрів.*

АДАПТИВНИЙ ТЕКСТ «ОЗОН»

У ... роки 20-го століття людство активно почало використовувати ... та його похідні для роботи охолоджувальної, а згодом і кліматичної техніки. Найбільшими споживачами газу стали галузі, які виготовляли холодильники, нагрівачі, ... ,

Вперше факт зростання в 4-6 рази захворюваності на рак шкіри помітили на материкау

У 19... році була оприлюднена теорія про пряму залежність кількості вивільнених ... та так званої "озонової дірки". Значним чином на це вплинуло широке розповсюдження ... , які використовували функцію розпилювання. За підрахунками вчених "пшики" ставалися у кількості до 2 ... разів на день/добу.

З прийняттям умов дії ... деякі провідні країни світу свідомо відмовилися від застосування ... речовин. Вони вимушені були вдатися до непопулярних ... та ... дій та зрештою припинили діяльність деяких галузей виробництва. Що мало негативні ... наслідки.

Перший позитив у вигляді збільшення ... шару почали спостерігати в ... році. Відповідно до засад Монреальського ... до ... року очікується досягнення стану озонового шару ... року з рівнем озону 3-5 мм.

Слова для довідки: 1930-ті роки, фреон, вогнегасники, охолоджувачі, рак і катаракту, Австралія, 1974, хлорфторвуглеців, дезодорантів, мільярдів, Монреальського протоколу, озоноруйнуючих, політичних та економічних, фінансові, озонового, 2000, протоколу, 2070, 1980.

2.5. РЕФЛЕКСИВНО-ПІДСУМКОВИЙ БЛОК



Активна участь у тренінгу має прикінцевий позитивний результат. Навчання нового, участь у інтерактивних формах роботи, відкриття нестандартних можливостей впливає на появу переконання: «Я можу». Поліпшується настрій, з'являється рішучість щодо відтворення і, як наслідок, - зростає професіоналізм педагога/учасника.

Підсумок тренінгу - це певні творчі знахідки та досягнення, які є у кожного, які, проте, не завжди використовуються у повсякденному житті. Застосувавши частину свого творчого потенціалу, учасник тренінгу починає переконуватися, що щоденне вправління у майстерності призводить до значного зростання професіоналізму.

«ОЧІКУВАННЯ – РЕАЛІЗАЦІЯ»

Навіщо ця вправа?

Вправа проводиться з метою визначення рівня реалізації очікувань, для тренерів – це певний діагностичний показник якості проведеного тренінгу, відповідності роботи очікуванням учасників. Для організації рефлексії учасників з приводу проблеми збереження озонового шару та проведення тренінгу.

Що потрібно для вправи?

Вирізані із кольорового паперу окремі круги за кількістю учасників тренінгу, ручки; аркуш А1 із схематично зображеною веселкою і хмарками («небо»), на якому вже наклеєні здвоєні круги з «очікуваннями», клейкі олівці.

Як проводиться ця вправа?

Закінчення тренінгу акцентує увагу на висновках і враженнях, перспективах застосування і оцінці якості тренінгу. Кожному роздаються круги і завдання описати відчуття, з якими вони завершують тренінг, враження від участі у ньому.

- ▶ Що учасники очікували від тренінгу?
- ▶ Що учасники отримали на тренінгу?
- ▶ Чи отримали те, що очікували?
- ▶ Чого ще не вистачає учасникам?
- ▶ Що в перспективі вони бажали б отримати?
- ▶ Чи до вподоби їм зміст і методи?
- ▶ Що і де вони будуть застосовувати?
- ▶ Що – не будуть? Чому?

Запропонуйте учасниками написати відповіді і презентувати їх на аудиторію, одночасно у довільному порядку наклеюючи їх на поле «небо», додаючи третій «атом оксигену» до двох вже існуючих.

Підведіть загальний підсумок, чого очікує аудиторія і пообіцяйте максимально наблизити групу до реалізації цих очікувань.

Альтернативою «Очікуванням» і «Реалізації» може бути проведення вправи «Три валізки».

«ТРИ ВАЛІЗКИ»

Перша валізка: Учасник/учасниця тренінгу доєднуються до активності зі своїми знаннями та досвідом (коротко позначають на «валізці»;

Друга валізка: Те, що планують отримати учасники впродовж тренінгу; (Планують отримати нову інформацію та інтерактивні формати її застосування озвучуючи ці побажання на початку заходу).

Третя валізка: це плани і мрії учасників, напрацювання, якими вони найвірогідніше поділяться з іншими колегами та вихованцями.





Додаток 1. БІОЛОГІЯ

ГРУША	ЯБЛУКО	ВИШНЯ	ПОЛУНИЦЯ	ВИНОГРАД	ПЕРСИК
ГРУША	ЯБЛУКО	ВИШНЯ	ПОЛУНИЦЯ	ВИНОГРАД	ПЕРСИК
ГРУША	ЯБЛУКО	ВИШНЯ	ПОЛУНИЦЯ	ВИНОГРАД	ПЕРСИК
ГРУША	ЯБЛУКО	ВИШНЯ	ПОЛУНИЦЯ	ВИНОГРАД	ПЕРСИК
ГРУША	ЯБЛУКО	ВИШНЯ	ПОЛУНИЦЯ	ВИНОГРАД	ПЕРСИК
ГРУША	ЯБЛУКО	ВИШНЯ	ПОЛУНИЦЯ	ВИНОГРАД	ПЕРСИК
ГРУША	ЯБЛУКО	ВИШНЯ	ПОЛУНИЦЯ	ВИНОГРАД	ПЕРСИК

Додаток 1. ЗООЛОГІЯ

СКОЛІЯ	ПОДАЛІРІЙ	БОГОМОЛ	МАХАОН	Бабка ДОЗОРЕЦЬ	ЖУЖЕЛИЦЯ	Бджола ТЕСЛЯР
КАНЮК	ЧЕГЛИК	БОРИВІТЕР	ЧАПЛЯ	МАРТИН	СЕРПОКРИЛЕЦЬ	ПОВЗИК
ЯЗЬ	ЛИНЬ	ЩУКА	ГОЛКА	КАРАСЬ	СУДАК	СОМ
МІДЯНКА	ВУЖ	ВЕРЕТІЛЬНИЦЯ	ЧЕРЕПАХА	ПОЛОЗ	ГАДЮКА	ЯЩІРКА ПІРУДКА
ЛОСЬ	ЛАНЬ	ВЕДМІДЬ	ТХІР	ХОХУЛЯ	БАЙБАК	ВОВК

Додаток 1. ГЕОГРАФІЯ

Манітоба	Мак-Кінлі	Гудзон	Лабрадор	Секвойя	Сан-Андреас	Північна Америка
Маракайбо	Аконкагуа	Гаучо	Арапаїма	Горн	Атакама	Південна Америка
Кіліманджаро	Лівінгстон	Габон	Оранжева	Преторія	Сахель	Африка
Еверест	Сіхоте-Алінь	Шпіцберген	Пакистан	Шерп	Гренландія	Євразія
Косцюшко	Ейр	Вомбат	Тасманія	Мис Йорк	Канберра	Австралія

Примітка: Назви материків не беруть участь в утворенні груп. Вони відрізняються і служать для контролю правильності об'єднання

Додаток 2. РУХАВКА «ЯКЩО ТИ...»

- ▶ Якщо ви завжди користуєтесь аерозольними дезодорантами – **підстрибніть**
- ▶ Якщо ви та ваша родина збираєте і здаєте вторинну сировину – **тупніть ногою**
- ▶ Якщо у при купівлі товарів дивляться на екологічне маркування – **присядьте**
- ▶ Якщо у вашій родині не використовують пластиковий чи меламіновий посуд – **підніміть руку**
- ▶ Якщо ви віддаєте одяг комусь меншому, коли ваші діти вирости з нього – **сплесніть у долоні**
- ▶ Якщо ви використовуєте папір з обох боків перш, ніж викинути його – **підстрибніть**
- ▶ Якщо у вас лампочки замінені на енергозберігаючі – **тупніть ногою**
- ▶ Якщо ви збираєте і здаєте у спеціальні пункти батарейки та інші хімічні джерела струму – **сплесніть у долоні**
- ▶ Якщо ви завжди випускаєте на свободу комаху, що випадково залетіла у кімнату – **підстрибніть**
- ▶ Якщо ви вважаєте, що вирішення екологічних проблем – це справа кожного – **протягніть руки тим, хто поряд і візьміться за руки**

Додаток 3

Моя родина не має і не мала відношення до руйнування озонового шару	Я вважаю, що екологічні проблематики у школі достатньо	В змісті освіти слід розширити екологічну проблематику	Я використовую кулькові чи тверді дезодоранти	Я здаю вторинну сировину на переробку. Переробка – менший тиск на довкілля, аніж виробництво
Я вважаю, що користь сонцезахисних засобів перебільшена. Це радше маркетинг	У побуті я використовую енергозберігаючі лампи	Я вважаю, що опалювати дровами- це екологічно	Невеликі відстані я намагаюсь долати пішки	Забруднення океану стосується лише жителів узбережя
Я саджаю багато дерев	Розміщення на дахах будинків зелених зон – це вихід для міст	Мій холодильник не містить озоноруйнуючих речовин	Сонце у наших широтах безпечне для шкіри	В Україні важливіше розвивати економіку, ніж вирішувати проблеми змін клімату
Я вважаю, що міграції недопустимі. Всі мають жити там, де жили їх предки	Кількість автотранспорту у центрі Києва слід обмежити	Проблема пластикового сміття в океані – не мною створена і мене не стосується	Я завжди використовую сонцезахисні засоби, коли виходжу на сонце	Я звертаю увагу на екологічне маркування продукції, безпечної для озону
Якщо я бачу авто на газоні – я викликаю поліцію	Я забираю дітей з пляжу до 11 години ранку	Я вважаю, що екологічні небезпеки змін клімату перебільшені	Скорочення площ зелених зон – нормальний процес розвитку міста	Озоноруйнуючі речовини зараз не застосовуються, тому проблема збереження озону – у минулому

Додаток 4. АРКУШ «МІЙ ЕКОЛОГІЧНИЙ ВИБІР»

