

МІНІСТЕРСТВО ОСВІТИ І НАУКИ УКРАЇНИ
КИЇВСЬКИЙ УНІВЕРСИТЕТ ІМЕНІ БОРИСА ГРІНЧЕНКА
КАФЕДРА ТЕОРІЇ ТА ІСТОРІЇ ПЕДАГОГІКИ

«ЗАТВЕРДЖУЮ»
Проректор
з науково-методичної та
навчальної роботи
О. Б. Жильцов
20 15 року



РОБОЧА ПРОГРАМА НАВЧАЛЬНОЇ ДИСЦИПЛІНИ

ПЕДАГОГІКА ЗАГАЛЬНА

Напрямок підготовки

6.020303 Філологія (мова і література англійська)

Гуманітарний інститут

2015–2016

Структура програми типова. Години відповідають робочому навчальному плану.
Заступник директора Гуманітарного інституту з навчальної роботи

 Єременко О. В.

Робоча програма «Педагогіка загальна» для студентів напряму підготовки
6.020303 Філологія (мова і література англійська), галузі знань 0203
Гуманітарні науки 2015. – 35 с.

Розробники:


Стеблецький Анатолій Леонідович, кандидат педагогічних наук, доцент,
доцент кафедри теорії та історії педагогіки Київського університету імені
Бориса Грінченка;

Козир Маргарита Валентинівна, кандидат педагогічних наук, старший
викладач кафедри теорії та історії педагогіки Київського університету імені
Бориса Грінченка.

Робоча програма затверджена на засіданні кафедри теорії та історії
педагогіки.

Протокол від “05” серпня 2015 року № 1.

Завідувач кафедри Хоружа Людмила Леонідівна

 (Хоружа Л.Л.)
(підпис) (прізвище та ініціали)

“ ” 20__ року

Схвалено Вченою радою Гуманітарного інституту за галуззю знань 0203
Гуманітарні науки, напряму підготовки 6.020303 Філологія (мова і література
англійська).

Протокол від. “29” вересня 2015 року № 1

“29” вересня 2015 року Вчений секретар  (Т.Л.Видайчук)
(підпис) (прізвище та ініціали)



ЗМІСТ

Пояснювальна записка	4
Структура програми навчальної дисципліни	
I. Опис предмета навчальної дисципліни	6
II. Тематичний план навчальної дисципліни	7
III. Програма	
<i>Змістовий модуль I. Загальні основи педагогіки</i>	8
<i>Змістовий модуль II. Теорія і технологія цілісного педагогічного процесу</i>	12
IV. Навчально-методична карта навчальної дисципліни	17
V. Плани семінарських занять	18
VI. Завдання для самостійної роботи	22
VII. Карта самостійної роботи студента	27
VIII. Система поточного та підсумкового контролю	28
IX. Методи навчання	30
X. Методичне забезпечення курсу	30
XI. Питання до екзамену	31
XIII. Рекомендована література	
Основна	33
Додаткова	34

ПОЯСНЮВАЛЬНА ЗАПИСКА

Робоча навчальна програма з дисципліни «Педагогіка загальна» є нормативним документом Київського Університету імені Бориса Грінченка, який розроблено кафедрою теорії та історії педагогіки на основі освітньо-професійної програми підготовки бакалаврів відповідно до навчального плану усіх напрямів підготовки денної форми навчання.

Робоча навчальна програма визначає обсяг знань, які повинен опанувати студент відповідно до освітньо-кваліфікаційної характеристики, алгоритму вивчення навчального матеріалу дисципліни «Педагогіка загальна», необхідне методичне забезпечення, критерії та процедуру оцінювання навчальних досягнень студентів.

«Педагогіка загальна» є фундаментальною дисципліною психолого-педагогічного циклу нормативного блоку. Її вивчення передбачає розв'язання низки **завдань фундаментальної професійної підготовки фахівців**, зокрема: розуміння та усвідомлення сучасної парадигми освіти в Україні; опанування теоретико-методологічними засадами національної системи освіти; формування світогляду, громадянської позиції, життєвих настанов та смислів; ознайомлення з нормативно-правовою базою у сфері освіти; володіння технологіями формування особистості та готовності до професійного самовдосконалення й саморозвитку, продуктивної педагогічної діяльності.

У навчальних планах усіх напрямів підготовки ОКР бакалавр «Педагогіка загальна» є основною навчальною дисципліною, яка має забезпечити формування необхідних теоретичних знань та практичних умінь майбутніх педагогічних працівників. Опрацювання запропонованого курсу повинно закласти надійне підґрунтя самостійного педагогічного мислення студентів, сформувати уміння осмислювати педагогічну діяльність, навчити приймати виважені, оптимальні, ефективні і доцільні з наукової точки зору рішення у розв'язанні педагогічних завдань.

Мета курсу – забезпечити теоретичну і практичну підготовку студентів до виконання функціональних обов'язків вчителя, вихователя, викладача в закладах освіти України; створити умови, наближені до практичної професійної діяльності; забезпечити творчий розвиток особистості студента.

Завдання курсу:

- формування ціннісного ставлення до майбутньої професійної діяльності;
- формування системи теоретичних знань та практичних умінь, необхідних для виконання функціональних обов'язків вчителя, викладача, педагога;
- формування основ педагогічного мислення, здатності осмислювати і аналізувати педагогічну дійсність.
- формування готовності до всіх складників педагогічної праці (гностичного, організаційного, проектувально-конструктивного, комунікативного).
- формування відповідального, творчого ставлення до педагогічної діяльності.
- ознайомлення з історичним розвитком та етнопедагогічними особливостями світової педагогічної думки та освітянської галузі України та, зокрема Київщини;
- моделювання та розв'язування педагогічних ситуацій та задач;
- формування творчої всебічно розвиненої особистості студента – майбутнього педагога.

У процесі вивчення курсу важливо зосередити увагу на **засвоєнні таких теоретичних питань (знання)**: зміст і розвиток педагогічних теорій, внесок видатних педагогів України та світу в педагогічну науку; основні категорії

педагогіки; методи педагогічних досліджень; закономірності, принципи та методи навчання та виховання; наукові та організаційні засади системи освіти України, специфіка навчальних закладів різного типу; функціональні обов'язки вчителя, вихователя, викладача та психолого-педагогічні вимоги до них.

Підвищенню ефективності семінарських занять сприятиме передбачене програмою виконання інтегрованих навчально-дослідних, творчих та самостійних завдань.

Під час семінарських занять, індивідуальної навчально-дослідної та самостійної роботи студенти **набувають такі уміння та навички:**

- 1) планувати та організовувати навчально-виховну роботу у відповідності з основними педагогічними закономірностями та принципами;
- 2) планувати педагогічну діяльність, доцільно визначати мету, завдання та зміст;
- 3) застосовувати на практиці оптимальні та ефективні методи, засоби та форми навчання та виховання;
- 4) ефективно керувати діяльністю і спілкуванням дітей, спрямовуючи їх розвиток;
- 5) організовувати учнів на виконання поставлених завдань;
- 6) стимулювати діяльність та поведінку учнів;
- 7) аналізувати педагогічні ситуації, результати виховання і навчання, вивчати учнів і учнівську групу, виявляти причини відставань в навчанні, недоліків у поведінці та усувати їх;
- 8) ефективно виконувати функції класного керівника, взаємодіючи з колегами, батьками і учнями;
- 9) підвищувати творчу активність;
- 10) цілеспрямовано опрацьовувати наукову, художню, психолого-педагогічну джерельну базу;
- 11) займатися самоосвітою, самовдосконаленням, новими прогресивними технологіями навчання та виховання, засобами їх реалізації.

Оволодіння системою педагогічних знань та умінь має підготувати студентів до творчої і плідної реалізації „Закону про освіту”, Національної доктрини розвитку освіти, Концепції національного виховання, створювати надійну основу для формування педагогів нової формації, яка має забезпечити розвиток і становлення національної школи, її демократичної і гуманістичної сутності.

Кількість годин, відведених навчальним планом на вивчення дисципліни, становить 108 год., із них 16 год. – лекції, 12 год. – семінарські заняття, 4 год. – модульний контроль, 36 год. – іспит, 40 год. – самостійна робота.

Вивчення студентами навчальної дисципліни «Педагогіка загальна» завершується складанням екзамену.

СТРУКТУРА ПРОГРАМИ НАВЧАЛЬНОЇ ДИСЦИПЛІНИ

I. ОПИС ПРЕДМЕТА НАВЧАЛЬНОЇ ДИСЦИПЛІНИ

Предмет: загальні основи педагогіки, теорія освіти і навчання, теорія виховання, педагогічний менеджмент.

Дисципліна	Напря́м, спеці́альність, осві́тньо-квалі́фікаційний ріве́нь	Характеристика навчальної дисципліни
<p>Кількість кредитів, відповідних ECTS: <i>3 кредити</i></p> <p>Змістові модулі: <i>2 модулі</i></p> <p>Загальний обсяг дисципліни (години): <i>108 годин</i></p> <p>Тижневих годин: <i>3 (4)години</i></p>	<p>Галузь знань <i>0203 Гуманітарні науки</i></p> <p>Напрями підготовки <i>6.020303 Філологія (мова і література англійська)</i></p> <p>Освітньо-кваліфікаційний рівень <i>"бакалавр"</i></p>	<p>Нормативна</p> <p>Рік підготовки: 3. Семестр: 5.</p> <p>Аудиторні заняття: <i>28 годин, з них:</i> Лекції (теоретична підготовка): <i>16 годин</i> Семінарські заняття: <i>12 години</i></p> <p>Модульний контроль: <i>4 годин</i></p> <p>Самостійна робота: <i>40 годин</i></p> <p>Семестровий контроль: <i>36 годин</i></p>

II. ТЕМАТИЧНИЙ ПЛАН НАВЧАЛЬНОЇ ДИСЦИПЛІНИ

№ п/п	Назви теоретичних розділів	Разом	Аудиторні	Лекції	Семінарські заняття	Самостійна робота	Модульний контроль	Примітка
1.	Вступ. Загальна характеристика педагогічної діяльності. Педагогіка як наука і навчальна дисципліна. Методологія педагогіки	10	6	2	4	4		
2.	Система та структура освіти України. Нормативно-правова база у сфері освіти України. Інновації в освіті	7	3	2	1	4		
3.	Управління в галузі освіти. Наукові засади внутрішкільного управління. Керівництво загальноосвітніми навчально-виховними закладами	7	3	2	1	4		
4.	Зміст освіти	10	4	2	2	4	2	
		34	16	8	8	16	2	
5.	Педагогічний процес як система і цілісне явище. Теорія навчання	10	4	2	2	6		
6.	Виховання у цілісному педагогічному процесі. Концепції виховання	8	2	2		6		
7.	Теорія навчання: види, типи, системи, теорії навчання. Теорія виховання: напрями виховання	8	2	2		6		
8.	Форми організації і методи реалізації цілісного педагогічного процесу. Формування базової культури особистості в цілісному педагогічному процесі. Технологія педагогічного спілкування та встановлення педагогічно доцільних взаємовідносин	12	4	2	2	6	2	
Разом		38	12	8	4	24	2	
Семестровий контроль (екзамен)		36						
Разом за навчальним планом		108	28	16	12	40	4	

III. ПРОГРАМА ЗМІСТОВИЙ МОДУЛЬ I ЗАГАЛЬНІ ОСНОВИ ПЕДАГОГІКИ

Тема 1. Вступ. Загальна характеристика педагогічної діяльності. Педагогіка як наука і навчальна дисципліна. Методологія педагогіки (2 год.)

Виникнення і становлення педагогічної професії. Роль учителя у суспільному розвитку. Функції педагога: навчальна, виховна, розвиваюча, адаптивна, гуманістична. Видатні вчителі минулого та сьогодення. Специфіка педагогічної діяльності. Компоненти педагогічної діяльності: пізнавальний, ціннісно-орієнтаційний, операційно-інструментальний, комунікативний, фізичний, естетичний. Види педагогічної діяльності: виховна, навчальна, діагностична, проектувальна, організаторська, прогностична, інформаційна, стимулююча, оцінно-контрольна, аналітична. Групи педагогічних завдань: аналітико-рефлексивні; конструктивно-прогностичні; організаційно-деятельні; оцінно-інформаційні; корекційно-регулюючі. Компоненти практичної педагогічної діяльності: гностичний, проектувальний, конструктивний, організаторський, комунікативний.

Рівні практичної діяльності педагога: репродуктивний, адаптивний, локально-моделюючий, системно-моделюючий. Ієрархія рівней: репродуктивний, концептуальний, продуктивний, інтегративний. Функціональні компоненти педагогічної діяльності: презентативний, інсентивний, діагностуючий та коригуючий. Структура педагогічної діяльності: професійні педагогічні та психологічні знання, уміння, позиції, установки, особистісні особливості. Підсистеми у структурі педагогічної діяльності: практична, адміністративна, організаторська, науково-дослідна, методична. Педагогічна майстерність, педагогічна творчість, новаторство.

Типові рольові позиції педагога. Професійно обумовлені вимоги до особистості вчителя. Професіограма вчителя: якості особистості, психолого-педагогічна підготовка, уміння і навички (конструктивні, організаторські, комунікативні, дослідницькі). Професійна спрямованість особистості педагога: інтерес до професії, педагогічне покликання, професійно-педагогічні наміри і схильності. Педагогічний обов'язок і відповідальність, педагогічний такт, педагогічна справедливість. Компоненти професійно-педагогічної культури. Професійна готовність до педагогічної діяльності: психологічна, психофізіологічна та фізична.

Права та обов'язки педагогічних працівників. Поняття про педагогічний досвід. Передовий педагогічний досвід і впровадження досягнень педагогічної науки. Різновиди передового педагогічного досвіду: новаторський і дослідницький. Характеристики новаторського педагогічного досвіду: оригінальність, новизна, емпіричний характер практичної діяльності.

Педагогіка як наука і навчальна дисципліна. Етапи розвитку педагогіки: донауковий, в рамках філософії, як самостійної науки. Предмет і завдання педагогіки.

Функції педагогічної науки: теоретична (опис, аналіз, узагальнення педагогічних явищ, діагностика та прогнозування), технологічна (проектування навчально-виховного процесу, перетворення, оцінка, рефлексія); аналітична, пояснювальна, прогностична, перетворююча. Основні категорії педагогіки (навчання, виховання, розвиток, освіта, особистість). Джерела розвитку педагогіки. Педагогіка загальна в системі педагогічних наук. Зв'язок педагогіки з іншими науками та навчальними дисциплінами. Структура педагогічної науки. Елементи логічної структури педагогічних знань: основи (базові знання), закони та закономірності, основні поняття, теорії, ідеї.

Методологія педагогіки. Методи науково-педагогічних досліджень: теоретичні (опис, порівняння, історичний аналіз, моделювання, узагальнення, ідеалізація); емпіричні (спостереження, бесіда, анкетування, тестування, вивчення продуктів діяльності, експеримент), методи математичної статистики. Методи науково-педагогічних досліджень (за О. Вишневським): методи вивчення науково-теоретичних джерел (конспектування, реферування, анотування, цитування тощо), методи вивчення педагогічного процесу в природних умовах (спостереження, бесіда, анкетування, тестування, інтерв'ювання тощо), методи вивчення педагогічного процесу в спеціально змінених умовах (педагогічний експеримент, перевірка достовірності результатів дослідження), теоретичні методи дослідження (порівняльн-історичний аналіз, індукція, дедукція, моделювання тощо), методи обробки результатів дослідження (якісний та кількісний аналіз).

Етапи педагогічного дослідження: констатувальний, пошуковий (перевірочний), формувальний (творчий, перетворювальний).

Основні поняття теми: педагог, учитель, вихователь, функції педагога, якості педагога, педагогічна діяльність, компоненти педагогічної діяльності, види педагогічної діяльності, рівні педагогічної діяльності, компоненти професійно-педагогічної культури, групи педагогічних завдань, професіограма вчителя, педагогічний досвід, наукова організація праці, педагогіка, виховання, навчання, освіта, розвиток, етнопедагогіка, духовна педагогіка, світська педагогіка, предмет педагогіки, система педагогічних наук, міжпредметні зв'язки, наукове дослідження, методологія науки, методологічні засади педагогіки, методи науково-педагогічного дослідження, етапи науково-педагогічного дослідження.

Семінар 1. Загальна характеристика педагогічної діяльності (2 год.).

Тема 2. Система та структура освіти України. Нормативно-правова база у сфері освіти України. Інновації в освіті (2 год.)

Освіта як основа інтелектуального, культурного, духовного, соціального, економічного розвитку суспільства і держави. Мета освіти. Засади, на яких ґрунтується освіта в Україні: гуманізм, демократія, національна свідомість, взаємоповага між націями і народами. Система освіти в Україні: навчальні заклади, наукові, науково-методичні і методичні установи, науково-виробничі підприємства, державні і місцеві органи управління освітою та самоврядування в галузі освіти.

Основні принципи освіти в Україні: доступність для кожного громадянина усіх форм і типів освітніх послуг, що надаються державою; рівність умов кожної людини для повної реалізації її здібностей, таланту, всебічного розвитку; гуманізм, демократизм, пріоритетність загальнолюдських духовних цінностей; органічний зв'язок із світовою та національною історією, культурою, традиціями; незалежність освіти від політичних партій, громадських і релігійних організацій; науковий, світський характер освіти; інтеграція з наукою і виробництвом; взаємозв'язок з освітою інших країн; гнучкість і прогностичність системи освіти; єдність і наступність системи освіти; безперервність і різноманітність освіти; поєднання державного управління і громадського самоврядування в освіті.

Зовнішні фактори прямого й опосередкованого впливу на розвиток системи освіти в Україні: особливості соціально-економічного, політичного і культурного розвитку країни, зосереджені в системі освіти матеріально-фінансові, кадрові ресурси, культурний простір, тенденції розвитку освіти, рівень розвитку психолого-педагогічних наук, система державного управління освітою, нормативно-правова база. Статут Організації Об'єднаних Націй з питань освіти, науки і культури.

Національна Доктрина розвитку освіти України у XXI столітті. Закон України «Про освіту», Закон України «Про загальну середню освіту». Закон України «Про позашкільну освіту». Концепція загальної середньої освіти (12-річна школа). Державний стандарт базової і повної середньої освіти. Пріоритетні напрями державної політики у сфері освіти. Наукове і методичне забезпечення освіти.

Структура освіти України: дошкільна; загальна середня освіта; позашкільна; професійно-технічна; вища; післядипломна; аспірантура; докторантура; самоосвіта. Освітні рівні: початкова загальна освіта; базова загальна середня освіта; повна загальна середня освіта; професійно-технічна освіта; базова вища освіта; повна вища освіта. Освітньо-кваліфікаційні рівні: кваліфікований робітник; молодший спеціаліст; бакалавр; спеціаліст, магістр.

Інновації в освіті. Типологія інновацій: інновації у змісті освіти (оновлення змісту навчальних програм, підручників, посібників тощо); інновації в технології навчання та виховання (оновлення методик викладання та взаємодії у виховному процесі); інновації в організації педагогічного процесу (оновлення форм і засобів здійснення навчально-виховного процесу); інновації в управлінні освітою (оновлення структури, організації і керівництва освітніми закладами); інновації в освітній екології (архітектурне планування освітніх закладів, використання будівельних матеріалів, інтер'єр приміщень тощо). Рівні інноваційного потенціалу: модифікаційні нововведення, комбінаторні нововведення, радикальні, або фундаментальні, глобальні, базові нововведення Критерії педагогічних інновацій. Антиінноваційні бар'єри: зовнішні (соціальні, організаційні методичні, матеріально-технічні бар'єри); внутрішні (психологічні).

Основні поняття теми: освіта, система освіти, принципи освіти, структура освіти, освітні рівні, освітньо-кваліфікаційні рівні, наукові ступені, вчені звання, інновації в освіті.

Тема 3. Управління в галузі освіти. Наукові засади внутрішкільного управління. Керівництво загальноосвітніми навчально-виховними закладами (2 год.)

Сутність понять «управління», «соціальне управління», «керівництво», «педагогічний менеджмент». Управління системою освіти України.

Органи освіти, їх функції, структура. Органи громадського самоврядування в освіті: загальні збори (конференція) колективу навчального закладу; районна, міська, обласна конференції педагогічних працівників, з'їзд працівників освіти.

Принципи управління системою освіти: принцип державотворення, науковості, демократизації, гуманізації, гласності, відкритості, регіональності, перспективності, цілеспрямованості, плановості, компетентності, оптимізації, ініціативи й активності, об'єктивності в оцінці виконання працівниками закладу своїх обов'язків, поєднання колегіальності з персональною відповідальністю, поєднання єдиноначальності й участі громадськості. Державний контроль за діяльністю загальноосвітніх навчальних закладів Управління загальноосвітніми навчально-виховними закладами. Принципи управління ЗНЗ. Повноваження загальноосвітнього навчального закладу. Нормативно-правова база управління ЗНЗ: Конституція України, Закон «Про освіту», «Про загальну середню освіту», Положення про загальноосвітній навчальний заклад.

Особливості управлінської діяльності в сучасній школі. Наукові засади внутрішкільного управління Самоврядування навчальних закладів. Управлінські органи зонз. Органи колегіального управління школою (конференція, рада школи, педагогічна рада, нарада при директорі, його заступниках); адміністрація школи (директор, його заступники з навчальної, наукової, виховної, господарської роботи);

органи громадського самоврядування (учнів (учком), учителів (профком, методична рада), батьків (батьківський комітет). Управлінська діяльність адміністрації школи.

Планування роботи зонз як система науково обґрунтованих завдань, змісту, методів, форм і засобів; реальність та оптимальність передбачуваних заходів, забезпечення рівномірного ритму роботи; соціальної детермінації. Вимоги до планування: чіткість, зрозумілість, педагогічна доцільність, єдине спрямування, організаційна, концептуальна єдність заходів у досягненні сформульованих цілей. Типологія планування: перспективне, річне, поточне, облік. Особливості внутрішкільного контролю: види, форми, методи. Критерії оцінювання управлінської діяльності директора школи. Інспектування загальноосвітнього закладу. Критерії оцінювання діяльності НЗ: інформаційне забезпечення; матеріально-технічне і фінансове забезпечення; навчальні і творчі досягнення учнів; науково-методична і дослідницька робота; соціальний захист учасників навчально-виховного процесу; учнівський контингент; формування складу педагогічних працівників; кількість учителів вищої категорії, пенсійного віку, молодих спеціалістів; авторські програми з навчальних предметів, курсів за вибором; публікації у фахових журналах, виступи на конференціях; кількість учнів, які вступили до ВНЗ; кількість медалістів, переможців предметних олімпіад, МАН.

Основні поняття теми: управління, соціальне управління, керівництво, педагогічний менеджмент, органи освіти, органи громадського самоврядування, принципи управління, органи колегіального управління, самоврядування, планування роботи, внутрішкільний контроль, інспектування.

Семінар 3. Система та структура освіти України. Нормативно-правова база у сфері освіти України. Інновації в освіті. Управління в галузі освіти. Наукові засади внутрішкільного управління. Керівництво загальноосвітніми навчально-виховними закладами (2 год.).

Тема 4 Зміст освіти (2 год.)

Сутність і завдання змісту освіти. Теорії матеріальної і формальної освіти. Види освіти (загальна, політехнічна, професійна). Критерії відбору змісту освіти: врахування вимог суспільства, відповідність сучасному рівню розвитку науки, загальним цілям сучасної освіти в усіх елементах та рівнях; єдність змістової та процесуальної сторін навчання; структурної єдності змісту освіти на різних рівнях її формування від загальних до більш конкретних цілей, гуманітаризації освіти. Принципи: гуманістичності, науковості, історизму, систематичності, зв'язок з життям, природовідповідності, доступності. Змістові принципи навчання: громадськості, науковості, виховуючого навчання, фундаментальності та прикладної спрямованості. Чотирьохкомпонентна структура змісту освіти: знання про природу, суспільство, техніку, людину, способи діяльності; досвід здійснення відомих видів діяльності, втілених разом із знаннями в уміннях та навичках особистості; досвід творчої діяльності. втілений в особливих інтелектуальних процедурах; досвід емоційно-ціннісного ставлення до дійсності. Ієрархія освітніх цілей (таксономія). Рівні освіти як педагогічна модель соціального замовлення, їх ієрархія: рівень загального теоретичного уявлення, рівень навчального предмета, рівень навчального матеріалу. Нормативні документи змісту освіти: державні стандарти, навчальний план, його типи та структура (державний та шкільний компоненти), навчальна програма (зміст; способи побудови: концентричний, спіральний та лінійний; загальна структура навчальної програми: пояснювальна записка, зміст освіти, вимоги до навчальних досягнень учнів), авторські та типові навчальні програми, підручник

(вимоги до відбору змісту підручників, структура підручника: текстові та позатекстові компоненти), посібники, навчальна література, методичні вказівки.

Основні поняття теми: теорія формальної освіти, теорія матеріальної освіти, дидактичний утилітаризм, проблемно-комплексна теорія, структуралізм, зміст освіти, Державний стандарт, навчальний план, державний(інваріантний) компонент, шкільний(варіативний) компонент, навчальний предмет, навчальна програма, підручник.

Семінар 4. Зміст освіти (2 год.).

ЗМІСТОВИЙ МОДУЛЬ II

ТЕОРІЯ І ТЕХНОЛОГІЯ ЦІЛІСНОГО ПЕДАГОГІЧНОГО ПРОЦЕСУ

Тема 5. Педагогічний процес як система і цілісне явище. Теорія навчання (2 год.)

Сутність педагогічного процесу. Педагогічний процес як система. Цілісність педагогічного процесу. Взаємозв'язок виховання, навчання, розвитку, освіти з умовами, формами, методами їх здійснення. Закономірності та рушійні сили педагогічного процесу (за Ю.К. Бабанським). Закономірності між: навчанням, вихованням і соціальним середовищем; завданнями та рівнем розвитку колективу; завданням, змістом, формами і методами педагогічного процесу; навчанням, вихованням і розвитком особистості; навчанням, вихованням і залученням особистості до різних видів діяльності; наслідками навчання, виховання й активністю особистості; навчанням, вихованням і спілкуванням особистості; можливостями особистості та характером педагогічного впливу; чуттєвим сприйманням, логічним осмисленням та його практичним застосуванням. Структурні компоненти педагогічного процесу: цільовий, змістовий, операційно-діяльнісний, результативний. Етапи педагогічного процесу: підготовчий (цілепокладання, діагностика умов, прогнозування досягнень, проектування та планування розвитку процесу); основний (педагогічна взаємодія, використання методів, засобів та форм, стимулювання, регулювання та коригування діяльності); заключний (аналіз і самоаналіз діяльності, виявлення помилок і їх усунення, оцінювання діяльності).

Навчання як процес особистісного розвитку вихованця та його дослідження в дидактиці. Дидактика як галузь педагогіки, її виникнення і розвиток. Об'єкт і предмет сучасної дидактики. Сутність і завдання дидактики. Категорії дидактики. Зв'язок дидактики з іншими науками.

Сутність навчання, його методологічна основа. Рушійні сили навчального процесу. Протиріччя навчального процесу: між засвоєними знаннями і новими фактами; науковими знаннями і життєвим досвідом; між методикою викладання і розумінням навчальної інформації; між прийнятими учнями пізнавальними і практичними завданнями, що висувуються ходом навчання і наявним рівнем знань, умінь і навичок учня, рівнем його розумового розвитку. Функції навчання (освітня, виховна, розвивальна). Логіка навчального процесу (постановка мети і завдань; сприймання навчального матеріалу (чуттєве, чуттєво-образне, раціональне); осмислення (розуміння об'єктів вивчення); закріплення (запам'ятовування); застосування на практиці (репродуктивне, реконструктивне, творче). Структура навчального процесу: цільовий, мотиваційний, змістово-операційний, контрольно-регулюючий, оціночно-результативний компоненти. Закономірності навчального процесу (за І.П. Підласим). Зовнішні закономірності (загальні та конкретні). Загальні закономірності навчання (закономірності мети навчання - залежність навчання від потреб суспільства, розвитку педагогічної науки і практики; змісту навчання – мети, цілей навчання, вікових можливостей учнів, матеріально-технічної бази навчального

закладу; якості навчання; управління навчання; методів навчання; стимулювання навчання). Конкретні закономірності (дидактичні, гносеологічні, психологічні, кібернетичні, соціологічні, організаційні) Внутрішні закономірності (залежність розвитку навчання від: пізнавальних і практичних завдань, рівня сформованості знань, умінь і навичок; взаємодії вчителя і учня; активності учня; структури й послідовності навчальних завдань тощо). Поняття про правила та принципи навчання. Класифікація принципів навчання. Змістова характеристика основних принципів навчання.

Основні поняття теми: педагогічний процес, педагогічна взаємодія, педагогічне співробітництво, педагогічне партнерство, рушійні сили педагогічного процесу, компоненти педагогічного процесу, мета, завдання, засоби педагогічного процесу, цілісність та функції педагогічного процесу, закономірності педагогічного процесу, етапи педагогічного процесу, педагогічна діагностика, дидактика, категорії дидактики, дидактичні системи, методологічні основи дидактики, освіта, навчання, процес навчання, методологічна основа процесу навчання, функції навчання, педагогічна взаємодія, рушійні сили навчального процесу, логіка навчального процесу, компоненти процесу навчання, закономірності навчання, типи навчання, принципи навчання, правила навчання, засоби навчання, оптимізація процесу навчання, пізнавальна активність, мотивація учіння, пізнавальні інтереси і потреби, об'єкт і суб'єкт пізнання.

Семінар 5. Педагогічний процес як система і цілісне явище. Дидактика – теорія освіти і навчання. Теорія процесу виховання: сутність, мета, закономірності, фактори, принципи, правила, компоненти. Напрями, види, типи виховання. Види, типи, системи навчання (2 год.).

Тема 6. Виховання у цілісному педагогічному процесі. Концепції виховання (2 год.)

Виховання (широкий соціальний аспект, вузький соціальний аспект, широкий педагогічний аспект, вузький педагогічний аспект). Процес виховання, його специфіка. Ідеали виховання. Загальнолюдські цінності як основа ідеалів виховання. Цінності сучасної молоді. Цінності і мета виховання. Завдання виховання у сучасному суспільстві. Виховання як соціалізація. Фактори соціалізації (макро-, мезо-, мікрофактори). Суспільна спрямованість виховання. Зміст виховання: мета, завдання, змістові компоненти. Критерії вихованості особистості.

Концепції виховання (прагматизм, неопозитивізм, екзистенціалізм, неотомізм, біхевіоризм, необіхевіоризм тощо).

Основні закономірності процесу виховання. Загальні закономірності виховного процесу (виховні взаємовідносини, відповідність меті та організації діяльності, відповідність соціальної практики та характеру / змісту виховного впливу на вихованців, сукупна дія об'єктивних та суб'єктивних чинників, інтенсивність виховання та самовиховання; активність учасників у педагогічній взаємодії, ефективність супутніх процесів, якість виховного впливу, інтенсивність впливу на «внутрішню сферу» вихованця, узгодження педагогічного впливу з вихованістю, інтенсивність та якість відносин між вихованцями). Компоненти і рушійні сили, мотиви виховання. Етапи процесу виховання. Управління процесом виховання. Самовиховання: суть, умови, етапи, прийоми. Перевиховання: суть, функції, етапи, принципи. Результати процесу виховання. Шляхи підвищення ефективності процесу виховання. Принципи виховання, їх характеристика.

Основні поняття теми: виховання, процес виховання, об'єктивні чинники, суб'єктивні чинники, свідомість, почуття, навичка, звичка, управління процесом виховання, самовиховання, самопереконавання, самонавіювання, самопідбадьорювання, самозаохочення, самопримус, самоаналіз, перевиховання, виправлення, важковиховувані діти, педагогічно занедбані діти, підлітки-правопорушники, неповнолітні злочинці, вихованість, інтеріоризація, прагматизм, неопозитивізм, екзистенціалізм, неотомізм, монархічно-релігійна концепція, тоталітарно-класово-партійна концепція, концепція демократично-національного виховання; закономірності виховання, принципи виховання, цілеспрямованість виховання, зв'язок виховання з життям, єдність свідомості та поведінки у вихованні, виховання в праці, комплексний підхід у вихованні, виховання особистості в колективі, поєднання педагогічного керівництва з ініціативою та самодіяльністю учнів, поєднання поваги до особистості вихованця з розумною вимогливістю до нього, індивідуальний підхід, принцип системності, послідовності й наступності, єдність педагогічних вимог школи, сім'ї й громадськості, народність, природо відповідність, культуру відповідність, гуманізація, демократизація, етнізація.

Тема 7 Теорія навчання: види, типи, системи, теорії. Теорія виховання: напрями, види, типи (2 год.)

Дидактичні системи, їх характеристика (дидактична система Й. Гербарта, Д. Дьюї, Д. Бруннера (нова дидактика), сучасна дидактична система). Види навчання (догматичне навчання, пояснювальне навчання, проблемне навчання, програмоване навчання, модульне навчання, комп'ютерне навчання). Типи навчання (догматичний, пояснювально-ілюстративний, проблемно-пошуковий, програмоване навчання, модульна система навчання). Системи навчання (індивідуально-групова, взаємного навчання, диференційоване навчання, бригадне навчання та ін.

Навчально-пізнавальна діяльність. Мотивація до навчально-пізнавальної діяльності. Мотиви навчання. Оптимізація та інтенсифікація процесу навчання.

Сучасні теорії навчання (розвивальне, особистісно-орієнтоване тощо).

Виховання як спеціально організована діяльність щодо досягнення мети освіти. Концепція виховання дітей та молоді у системі національного виховання. Концепція національного виховання студентської молоді. Сутність особистості в гуманістичній концепції виховання. Напрями, типи і види виховання.

Основні напрями виховання. Розумове виховання: завдання, шляхи, засоби, методи; види мислення. Формування наукового світогляду. Моральне виховання: завдання, зміст, шляхи, засоби. Виховання моральної свідомості та громадянської відповідальності, національної гідності та менталітету, дисциплінованості. Патріотичне виховання. Інтернаціональне виховання. Статеве виховання. Екологічне виховання. Правове виховання. Виховання несприйнятливості до наркогенних речовин. Трудове виховання: значення праці в житті людини. Завдання, принципи, шляхи, засоби, методи трудового виховання. Зв'язок трудового виховання з політехнічною освітою й економічним вихованням. Професійна орієнтація молоді. Естетичне виховання: місце, роль, зміст, шляхи, засоби і форми. Фізичне виховання: суть, напрями, засоби, форми. Здоров'я людини – запорука її життєвого успіху.

Основні поняття теми: дидактика, категорії, дидактичні системи, навчання, навчальний процес, викладання, учіння, наукова теорія пізнання, рушійні сили навчального процесу, знання, уміння, навички, логіка навчального процесу, структура процесу учіння, сприймання, осмислення, розуміння, узагальнення, догматичне навчання, пояснювально-ілюстративне навчання, програмоване навчання, проблемне

навчання, модульно-розвивальне навчання, мотив навчання, оптимізація, інтенсифікація, розумове виховання, мислення, діалектичне мислення, логічне мислення, абстрактне мислення, узагальнююче мислення, категоріальне мислення, теоретичне мислення, індуктивне мислення, дедуктивне мислення, алгоритмічне мислення, технічне мислення, репродуктивне мислення, продуктивне мислення, системне мислення, науковий світогляд, погляди, переконання, моральне виховання, мораль, моральність, моральна свідомість, моральні переконання, моральні почуття, моральні звички, моральна спрямованість, етика, абсолютно вічні цінності, національні цінності, громадянські цінності, сімейні цінності, національна свідомість, етнічне самоусвідомлення, національно-політичне самоусвідомлення, громадсько-державне самоусвідомлення, менталітет, патріотичне виховання, інтернаціональне виховання, статеve виховання, екологічне трудове виховання, навчальна праця, трудове навчання, суспільно корисна праця, економічне виховання, економічне мислення, потреба, духовність, професійна орієнтація, професійна діагностика, професійна консультація, професійний відбір, професійна адаптація, естетичне виховання, естетична свідомість, естетичне почуття, естетичний смак, естетичний ідеал, естетика поведінки, фізичне виховання.

Тема 8. Форми організації і методи реалізації цілісного педагогічного процесу. Формування базової культури особистості в цілісному педагогічному процесі. Технологія педагогічного спілкування та встановлення педагогічно доцільних взаємовідносин (2 год.)

Сутність методів, прийомів і засобів навчання. Класифікації методів навчання. Традиційна класифікація методів навчання (за джерелом знань): словесні, наочні, практичні, робота з книгою, відеометод. Класифікація методів за типом (характером) пізнавальної діяльності (за І.Я. Лернером, М.М. Скаткіним): пояснювально-ілюстративний (інформаційно-рецептивний), репродуктивний, проблемного викладу, частково пошуковий (евристичний), дослідницький. Класифікація методів навчання за Ю.К. Бабанським: методи організації та здійснення навчально-пізнавальної діяльності; методи стимулювання та мотивації навчально-пізнавальної діяльності; методи контролю і самоконтролю за ефективністю навчально-пізнавальною діяльністю. Засоби навчання. Функції методів навчання: навчальна, розвивальна, виховна, мотиваційна, контрольна-корекційна. Вибір методів навчання.

Поняття методу, прийому і засобу виховання. Класифікація методів виховання. Методи виховання за характером (М.І. Болдирев, М.К. Гончаров, Ф.Ф. Корольов): переконання, вправа, заохочення, покарання. Загальні методи виховання (Т.А. Ільїна, І.Т. Огородніков): переконання, організації діяльності, стимулювання поведінки. Класифікація методів виховання за І.С. Марьєнко: пояснювально-репродуктивний, проблемно-ситуативний, привчання, вправа, стимулювання, гальмування, керівництво, самовиховання. Класифікація методів виховання за результатами впливу на вихованця: вплив, що створює моральні установки, мотиви, ставлення, формує уявлення, поняття, ідеї; вплив, що створює звички, визначає тип поведінки. Класифікація методів виховання на основі спрямованості (Г.І. Щукіна): формування свідомості особистості, організації діяльності та формування досвіду суспільної поведінки, стимулювання поведінки і діяльності. Характеристика основних груп методів виховання. Педагогічні умови використання методів виховання.

Форми організації навчання, їх становлення, характеристика. Загальні форми організації навчання: за кількістю учнів (фронтальні, групові, індивідуальні); за місцем навчання (шкільні, позашкільні); за дидактичною метою (форми теоретичного навчання, форми практичного навчання, форми трудового навчання, форми

змішаного навчання); за тривалістю (класичний урок, спарені уроки, спарені скорочені уроки, уроки-модулі). Спеціальні форми організації навчання: урок, семінар, лекція, консультація, факультатив, домашнє завдання, додаткове заняття, залік, екзамен.

Класно-урочна форма навчання в її історичному розвитку. Позаурочні форми навчання. Вимоги до сучасного уроку. Типи уроків (за В.О. Онищуком): набуття нових знань, формування нових умінь, узагальнення і систематизація вивченого, контролю і корекції знань і умінь, практичного застосування знань і умінь, комбінований; їх структура. Підготовка вчителя до уроку. Педагогічний аналіз уроку. Сучасні форми навчання.

Системи навчання, спрямовані на модернізацію класно-урочної системи: белл-ланкастерська система взаємного навчання (Е. Белл, Дж. Ланкастер), мангеймська система (Й. Зікінгер), спеціалізоване навчання, групове навчання, пінетка-план (К. Уошберн), батавія-план (Дж. Кеннеді), дальтон-план (Е. Паркхест), бригадно-лабораторна система, план Трампа, система не градуєваних класів, система відкритих шкіл тощо.

Організаційні форми виховної роботи. Позакласна та позашкільна виховна робота: характеристика, принципи організації. Масові, групові та індивідуальні форми виховної роботи.

Добір оптимальних форм і методів навчання і виховання.

Поняття технології педагогічного спілкування. Професійно-педагогічне спілкування як система. Комунікативне завдання, етапи його розв'язання: орієнтування в умовах, привернення уваги, «зондування», здійснення вербального спілкування, організація зворотного змістового та емоційного зв'язку. Стадії педагогічного спілкування: прогностичний етап (моделювання), організація безпосереднього спілкування (комунікативна атака), управління спілкуванням у педагогічному процесі, аналіз здійснення технології спілкування та моделювання нової для розв'язання іншого педагогічного завдання. Стилї педагогічного спілкування (авторитарний, анархічний / ігноруючий, демократичний / стиль співробітництва; за В. Кан-Каліком: на основі зацікавленості спільною діяльністю, на основі дружнього ставлення, спілкування-дистанція, спілкування-залякування, спілкування-загравання) та їх технологічна характеристика. Технологія встановлення педагогічно доцільних стосунків.

Основні поняття теми: метод навчання, прийом навчання, засіб навчання, форма організації навчання, система навчання, урок, етапи уроку, види навчальної роботи, позаурочна діяльність, метод виховання, прийом виховання, засіб виховання, методи формування свідомості і переконань, методи організації діяльності і формування поведінки, методи стимулювання поведінки і діяльності, позакласна виховна робота, позашкільна виховна робота, класний керівник, позашкільні навчально-виховні заклади, колектив, дитячий колектив, згуртування колективу, органи колективу, учнівське самоврядування, спілкування, професійно-педагогічне спілкування, комунікативне завдання, стадії педагогічного спілкування, стилї педагогічного спілкування.

Семінар 6 Проблема добору комплексу оптимальних і доцільних методів та форм навчання і виховання. Технологія педагогічного спілкування та встановлення педагогічно доцільних взаємовідносин (2 год.).

IV. Навчально-методична карта дисципліни «Педагогіка загальна»

Разом: 108 год., лекції – 16 год., семінарські заняття – 12 год.,
самостійна робота – 40 год., модульний контроль – 4 год., екзамен – 36 год.

Тиждень	I-II	II-III	III	IV	V	VI	VII - VIII	VIII - IX	IX - X	XI - XII
Модулі	Змістовий модуль I					Змістовий модуль II				
Назва модуля	Загальні основи педагогіки					Теорія і технологія цілісного педагогічного процесу				
Кількість балів за модуль	93 бали					71 бали				
Лекції	1 бал	1 бал	1 бал	1 бал	1 бал	1 бал	1 бал	1 бал	1 бал	1 бал
Семінари	22 б.	11 балів			11 б.	11 балів		11 балів		
Дати										
Теми лекцій	Вступ. Загальна характеристика педагогічної діяльності Педагогіка як наука і навчальна дисципліна. Методологія педагогіки		Система та структура освіти України. Нормативно-правова база у сфері освіти України. Інновації в освіті		Управління в галузі освіти. Наукові засади внутрішкільного управління. Керівництво загальноосвітніми навчально-виховними закладами	Зміст освіти	Педагогічний процес як система і цілісне явище. Теорія навчання	Виховання у цілісному педагогічному процесі. Концепції виховання	Теорія навчання. Теорія виховання	Форми організації і методи реалізації цілісного педагогічного процесу
Дата										
Теми семінарських занять	Загальна характеристика педагогічної діяльності Педагогіка як наука і навчальна дисципліна. Методологія педагогіки		Система та структура освіти України. Інновації в освіті. Управління в галузі освіти. Керівництво загальноосвітніми навчально-виховними закладами		Зміст освіти	Педагогічний процес як система і цілісне явище. Дидактика Теорія виховання Напрями, види, типи, теорії навчання і виховання	Проблема добору комплексу оптимальних і доцільних методів та форм навчання і виховання Технологія педагогічного спілкування та встановлення педагогічно доцільних взаємовідносин			
Самостійна робота	5 балів	5 балів	5 балів	5 балів	5 балів	5 балів	5 балів	5 балів	5 балів	5 балів
Поточний контроль	Модульна робота 1 (25 балів)					Модульна робота 2 (25 балів)				
Підсумковий контроль	екзамен (40 балів)									

V. ПЛАНИ СЕМІНАРСЬКИХ ЗАНЯТЬ

Змістовий модуль I

ЗАГАЛЬНІ ОСНОВИ ПЕДАГОГІКИ

Семінар 1.

Тема: Загальна характеристика педагогічної діяльності (2 год.)

План заняття

- I. Теоретична частина. Понятійно-категоріальний апарат теми.
- II. Інтерактивна взаємодія (виступи, обговорення):
 1. Суспільна значущість професії вчителя.
 2. Професійні функції вчителя.
 3. Педагогічна діяльність: компоненти, рівні,
 4. Права та обов'язки педагогічних працівників.
 5. Професіограма вчителя
 6. Поняття про педагогічний досвід

Рекомендована література

Основна: [2; 8; 10-12; 14-17; 19; 22-24; 26-27]

Додаткова: [2; 4-5; 8-9; 14-16; 18-23; 28-29]

Семінар 2.

Тема: Педагогіка як наука. Методологія педагогіки (2 год.)

План заняття

- I. Теоретична частина. Понятійно-категоріальний апарат теми.
- II. Інтерактивна взаємодія (виступи, обговорення):
 1. Становлення педагогіки як науки. Стадії розвитку світової та вітчизняної педагогіки.
 2. Джерела педагогіки. Предмет педагогіки, основні завдання.
 3. Зв'язок педагогіки з іншими дисциплінами. Галузі педагогічного знання.
 4. Загальна педагогіка в системі педагогічних наук.
 5. Основні категорії педагогіки.
 6. Методологія педагогіки. Методи науково-педагогічних досліджень.
- III. Складання та аналіз структурно-логічних схем.
- IV. Перевірка виконання самостійної роботи.

Рекомендована література

Основна: [2; 10-12; 18-19; 22-25; 27]

Додаткова: [3-5; 8-10; 14-16; 21-24; 29]

Семінар 3.

Тема: Система та структура освіти України. Нормативно-правова база у сфері освіти України. Управління в галузі освіти. Наукові засади внутрішкільного управління. Керівництво загальноосвітніми навчально-виховними закладами. Інновації в освіті (2 год.)

План заняття

- I. Теоретична частина. Понятійно-категоріальний апарат теми.

II. Інтерактивна взаємодія (виступи, обговорення):

1. Освіта як основа інтелектуального, культурного, духовного, соціального, економічного розвитку суспільства і держави.
2. Система освіти в Україні. Структура освіти України.
3. Основні принципи освіти в Україні. Зовнішні фактори прямого й опосередкованого впливу на розвиток системи освіти в Україні.
4. Нормативно-правова база освіти в Україні. Пріоритетні напрями державної політики у сфері освіти.
5. Сутність понять, «управління», «соціальне управління», «керівництво», «педагогічний менеджмент». Управління системою освіти України.
6. Органи освіти, їх функції, структура. Органи громадського самоврядування в освіті.
7. Принципи управління системою освіти.
8. Державний контроль за діяльністю загальноосвітніх навчальних закладів. Управління загальноосвітніми навчально-виховними закладами
9. Інспектування загальноосвітнього закладу. Критерії оцінювання діяльності навчального закладу.
10. Інновації в освіті.

III. Перевірка виконання самостійної роботи.

Рекомендована література

Основна: [1; 3-13; 15; 19; 22-27]

Додаткова: [2-5; 7-16; 18-19; 21-24; 29]

Семінар 4.

Тема: Зміст освіти (2 год.).

План заняття

I. Теоретична частина. Понятійно-категоріальний апарат теми.

II. Інтерактивна взаємодія (виступи, обговорення):

1. Сутність і завдання змісту освіти
2. Концепції змісту освіти.
3. Критерії відбору змісту освіти.
4. Чотирьохкомпонентна структура змісту освіти.
5. Нормативні документи змісту освіти.
6. Реалізація змісту освіти у сучасних підручниках.

III. Перевірка виконання самостійної роботи.

Модульний контроль знань

Рекомендована література

Основна: [2; 11-12; 15-16; 18-19; 23-25; 27]

Додаткова: [4-5; 10; 14-16; 19; 21-23; 29-30]

Змістовий модуль II

ТЕОРІЯ І ТЕХНОЛОГІЯ ЦІЛІСНОГО ПЕДАГОГІЧНОГО ПРОЦЕСУ

Семінар 5.

Тема: Педагогічний процес як цілісна система і цілісне явище. Дидактика – теорія освіти і навчання. Теорія виховання: сутність, мета, закономірності, фактори, принципи, правила, компоненти. Види, типи, системи навчання. Напрями, види, типи виховання (2 год.)

План заняття

- I. Теоретична частина. Понятійно-категоріальний апарат теми.
- II. Інтерактивна взаємодія (виступи, обговорення):
 1. Педагогічний процес як система. Загальна характеристика педагогічного процесу.
 2. Цілісність педагогічного процесу. Організація педагогічного процесу.
 3. Рушійні сили та закономірності педагогічного процесу.
 4. Навчання як спосіб організації педагогічного процесу.
 5. Рушійні сили процесу навчання. Функції навчання.
 6. Структура та основні компоненти навчального процесу.
 7. Головні етапи засвоєння знань учнями.
 8. Закономірності навчання.
 9. Принципи та правила навчання.
 10. Виховання в цілісному педагогічному процесі. Сутність та мета виховання.
 11. Закономірності виховання: підходи, загальна характеристика.
 12. Основні фактори, що визначають та впливають на процес виховання.
 13. Характеристика основних принципів та правил виховання.
 14. Компоненти, рушійні сили, мотиви виховання.
 15. Етапи процесу виховання. Шляхи підвищення ефективності процесу виховання.
 16. Концепції виховання
 17. Дидактичні системи.
 18. Типи і види навчання.
 19. Історичні системи навчання.
 20. Основні напрями виховання
 - Розумове виховання.
 - Завдання, шляхи, засоби, методи розумового виховання.
 - Мислення. Формування наукового світогляду.
 - Моральне виховання.
 - Завдання, шляхи, засоби морального виховання.
 - Патріотичне виховання.
 - Національне виховання.
 - Інтернаціональне виховання.
 - Статеве виховання.
 - Екологічне виховання.
 - Правове виховання.
 - Трудове виховання.
 - Економічне виховання.
 - Професійна орієнтація молоді.
 - Естетичне виховання.
 - Фізичне виховання.
 21. Сучасні теорії навчання і виховання.
- III. Навчальна дискусія: Чому успіх в діяльності педагога залежить від врахування найважливіших закономірностей педагогічного процесу?
- IV. Дидактична гра «Процес формування цінностей особистості»; «Педагогічна полеміка» (концепції виховання).
- V. Інтерактивна взаємодія (виступи, обговорення):
- VI. Складання та аналіз структурно-логічних схем.
- VII. Аналіз педагогічних ситуацій.
- VIII. Перевірка виконання самостійної роботи.

Рекомендована література

Основна: [2; 11-12; 15-16; 18-19; 23-25; 27]

Додаткова: [4-5; 10; 14-16; 19; 21-23; 29-30]

Семинар 6.

Тема: Проблема добору комплексу оптимальних і доцільних форм та методів організації навчання і виховання. Технологія педагогічного спілкування та встановлення педагогічно доцільних взаємовідносин (2 год.)

План заняття

- I. Теоретична частина. Понятійно-категоріальний апарат теми.
- II. Інтерактивна взаємодія (виступи, обговорення):
 1. Загальне поняття про метод, прийом та засіб навчання і виховання.
 2. Аналіз різних підходів до класифікації методів навчання.
 3. Характеристика методів навчання:
 - a. За джерелами передачі й характером сприйняття інформації;
 - b. За логікою мислення;
 - c. За основними дидактичними завданнями;
 - d. За рівнем розумової активності (характером пізнавальної діяльності);
 - e. За типом навчально-пізнавальної діяльності.
 4. Засоби навчання і виховання.
 5. Аналіз різних підходів до класифікації методів виховання. Характеристика основних груп методів виховання:
 - a. Методи формування свідомості і переконань;
 - b. Методи організації діяльності і формування поведінки;
 - c. Методи стимулювання поведінки і діяльності.
 6. Вибір методів навчання Педагогічні умови використання методів виховання.
 7. Поняття форм організації навчання. Характеристика підходів до класифікації форм організації навчання.
 8. Історичні форми організації навчання.
 9. Класно-урочна форма навчання. Урок: основні ознаки, характеристика.
 10. Вимоги до сучасного уроку. Типи уроків, їх структура.
 11. Підготовка вчителя до уроку. Педагогічний аналіз уроку.
 12. Поняття форм виховної роботи. Організаційні форми виховної роботи. Характеристика основних форм виховної роботи.
 13. Робота класного керівника. Виховання учнівського колективу. Організація самоврядування.
 14. Педагогічне спілкування: особливості, характеристика, стадії.
 15. Комунікативне завдання, етапи його розв'язання.
 16. Стили педагогічного спілкування: характеристика, доцільність застосування.
 17. Технологія встановлення педагогічно
- III. Складання та аналіз структурно-логічних схем.
- IV. Аналіз педагогічних ситуацій.
- V. Перевірка виконання самостійної роботи.

Рекомендована література

Основна: [2; 4-7; 11-12; 15; 19; 21; 23-24; 27]

Додаткова: [4-5; 8-10; 15; 21-23; 29]

VI. ЗАВДАННЯ ДЛЯ САМОСТІЙНОЇ РОБОТИ

Змістовий модуль I.

ЗАГАЛЬНІ ОСНОВИ ПЕДАГОГІКИ

Тема: Вступ. Загальна характеристика педагогічної діяльності

1. Як за В.О. Сухомлинським можна визначити покликання людини до педагогічної професії? Складіть таблицю:

В.О. Сухомлинський радить обирати професію вчителя, якщо ...	В.О. Сухомлинський не радить обирати професію вчителя, якщо ...

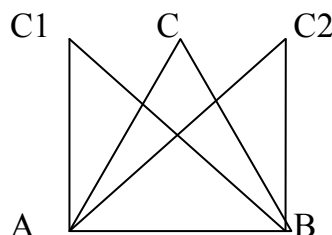
(Сухомлинський В.О. 100 порад вчителю. – Порада 1. Що таке покликання до праці вчителя? Як воно формується? / Сухомлинський В.О. Вибрані твори в 5 т. – Т. 2. – К.: Вид-во «Рад. шк.», 1976. – 700 с. – С. 419-420.)

2. Проаналізуйте міфи Т.Гордона щодо ідеального вчителя? Як вони впливають на сприйняття образу сучасного вчителя?

(Крупенін А.Л., Крохіна І.М. Ефективний учитель / Педагогічна майстерність: Хрестоматія: Навч. Посіб. / Упоряд.: І.А. Зязюн, Н.Г. Базилевич, Т.Г. Дмитренко та ін.; За ред. І.А. Зязюна. – К.: Вища шк., 2006. – 606 с. – С. 20-22.)

3. Проаналізуйте взаємозв'язок основних факторів розвитку особистості за схемою Й.Шванцарі:

АВ – спадковість;
 АС – середовище;
 СВ – виховання.



Обґрунтуйте зв'язок діяльності і спілкування з основними факторами розвитку особистості – вихованням, спадковістю та середовищем.

Тема: Педагогіка як наука і навчальна дисципліна. Методологія педагогіки

1. Дослідити тлумачення дефініцій «педагогіка», «освіта», «навчання», «виховання», «розвиток» особистості в працях:

- Я.А. Коменського;
- Й. Гербарта;
- Ф.А.В. Дістервега;
- Й. Песталоцці.

2. Дослідити тлумачення поняття «педагогіка», «освіта», «навчання», «виховання», «розвиток» особистості в сучасних підручниках:

- В.В. Ягупов «Педагогіка»;
- А.І. Кузьмінський, В.Л. Омеляненко «Педагогіка»;
- М.М. Фіцула «Педагогіка»;
- В.І. Бондар «Дидактика».

3. Окреслити зв'язок педагогіки з іншими науками, виходячи з праць:

- К.Д. Ушинського;
- Й. Гербарта.

Тема: Керівництво загальноосвітніми навчально-виховними закладами

1. Підготуйте есе на тему «Якби я був директором школи».
2. Підготуйте есе на тему «Спільне чи роздільне навчання: переваги і недоліки»

Тема: Зміст освіти

1. Складіть таблицю «Порівняльна характеристика типів навчання»:

<i>Тип навчання</i>	<i>Переваги</i>	<i>Недоліки</i>

2. Визначить роль і місце дисциплін вашої спеціалізації в системі загальної середньої освіти.

3. Складіть таблицю «Порівняльна характеристика підручників та посібників»

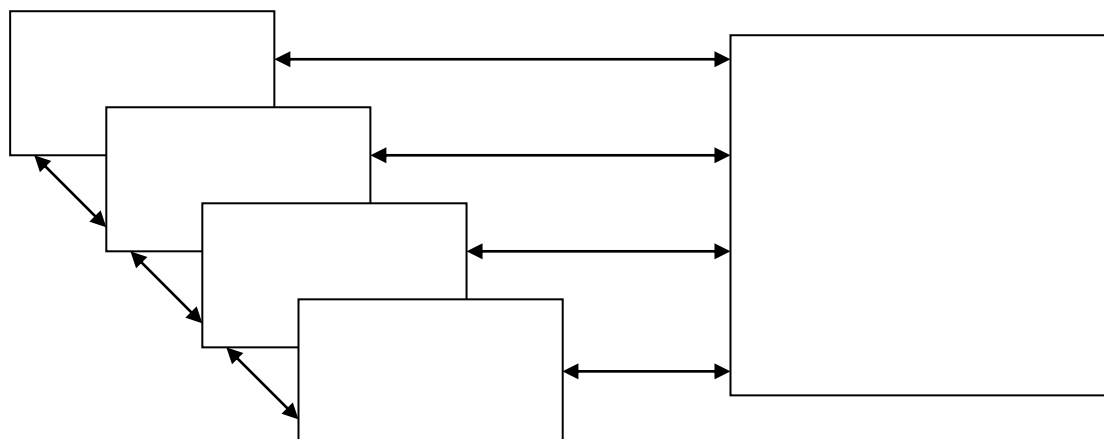
<i>Загальна характеристика навчального підручника</i>	<i>Загальна характеристика навчального посібника</i>	<i>Подібність та відмінність</i>

ЗМІСТОВИЙ МОДУЛЬ II

**ТЕОРІЯ І ТЕХНОЛОГІЯ ЦІЛІСНОГО ПЕДАГОГІЧНОГО ПРОЦЕСУ
ТЕОРІЯ ОСВІТИ І НАВЧАННЯ (ДИДАКТИКА)**

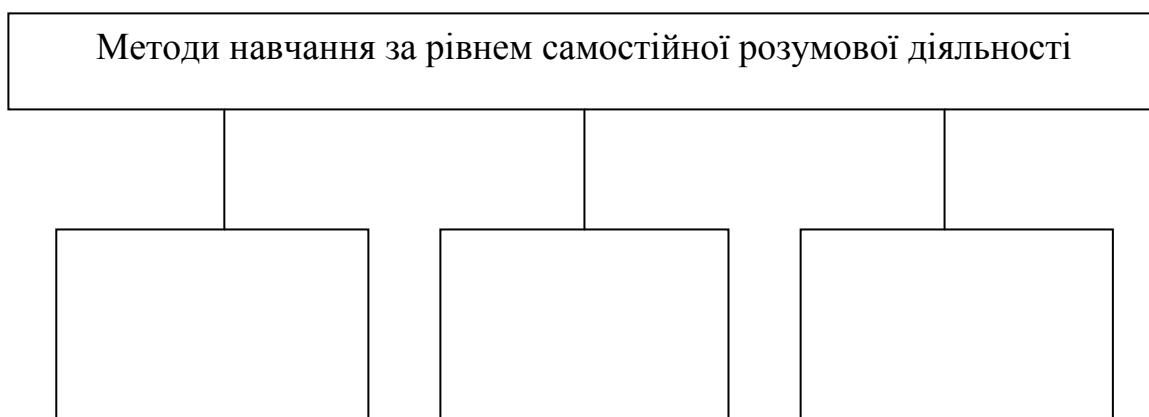
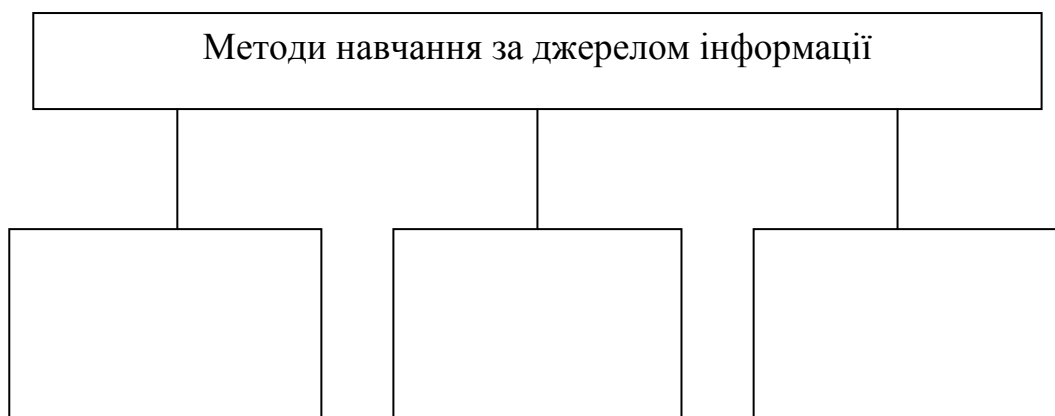
Тема: Суть процесу навчання. Функції дидактики. Дидактичні системи

1. Проаналізуйте і співвіднесіть дидактичні системи Й. Гербарта та Д. Дьюї (з опорою на першоджерела) з точки зору використання їх елементів на сучасному етапі розвитку освіти.
2. Заповніть схему. Обґрунтуйте взаємозв'язки між структурними компонентами процесу засвоєння знань.

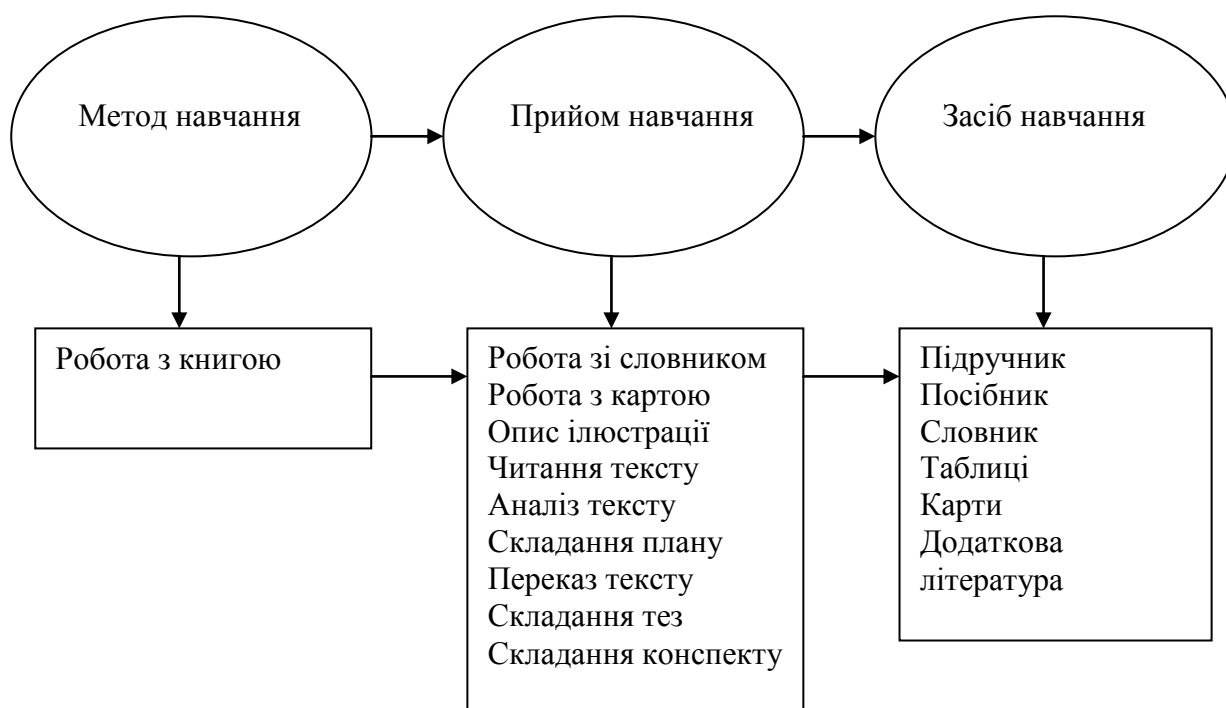


Тема: Методи і засоби навчання – 4 год.

1. Заповніть схеми:

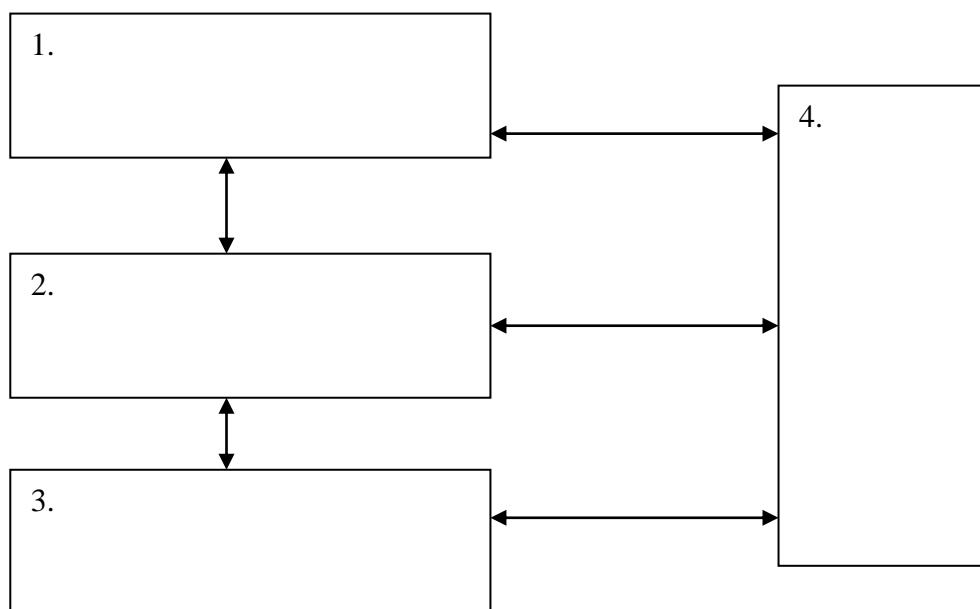


2. Проаналізуйте схему з точки зору зв'язків між методом, прийомом та засобом навчання та складіть аналогічну схему для обраного Вами методу.



Тема: Сутність процесу виховання. Концепції виховання – 5 год.

1. Заповніть схему: *Структура процесу виховання*



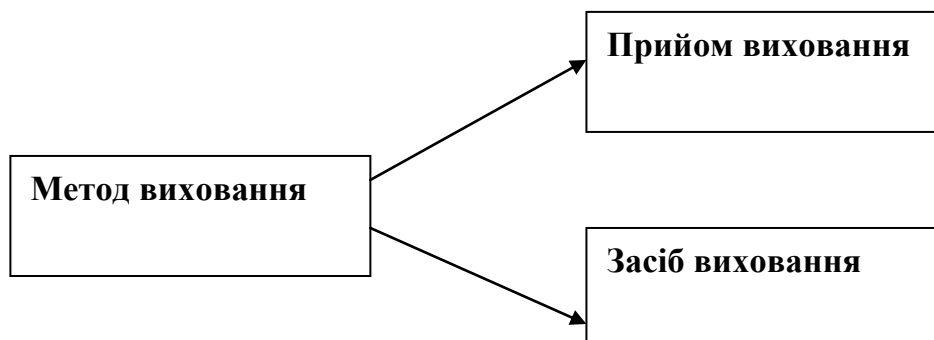
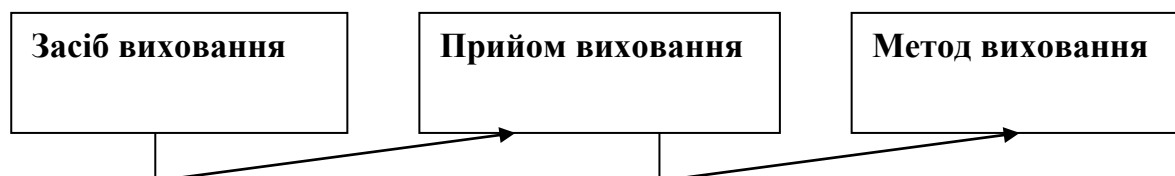
2. Проаналізуйте опорну схему «Суть процесу виховання» (за О.А. Дубасенюк).

Процес виховання	
<i>Ознаки</i>	<i>Характеристика ознак</i>
Суть	1. Процес, що веде до певних змін
	2. Управління і керівництво розвитком особистості
	3. Дія всіх суб'єктів і об'єктів процесу
	4. Розвиваюча діяльність
Мета	Формування гармонійно розвиненої і суспільно активної особистості з науковим світоглядом, високим моральним потенціалом, яка бажає і вміє працювати, духовно багатой і фізично досконалої
Діалектика	У безперервному розвитку, взаємозумовленості, рухливості, суперечливості
Рушійні сили	Внутрішні та зовнішні суперечливості і боротьба протилежностей
Категорії	Виховання, самовиховання, перевиховання
Виховання у вузькому розумінні	Навмисний і систематичний вплив дорослих на поведінку дітей і підлітків

Тема: Методи виховання

1. Обгрунтуйте або спростуйте одну з наведених думок:
 - a. Заохочення призводить до формування егоїзму.
 - b. Заохочення призводить до формування снобізму, думки про власну елітність.
 - c. Заохочення призводить до формування завищеної самооцінки.
 - d. Покарання спричиняє пригнічений стан дитини.
 - e. Покарання призводить до бажання уникнути спілкування з вчителем.
 - f. Покарання призводить до формування заниженої самооцінки.

2. Обгрунтуйте встановлені взаємозв'язки у поданих схемах.



Карту самостійної роботи, де визначено форми академічного контролю, успішність (бали) і термін виконання самостійної роботи студентів, подано у вигляді табл. 6.1.

Таблиця 6.1

VII. КАРТА САМОСТІЙНОЇ РОБОТИ СТУДЕНТА

Змістовий модуль та теми курсу	Академічний контроль	Бали	Термін виконання (тижні)
Змістовий модуль I. ЗАГАЛЬНІ ОСНОВИ ПЕДАГОГІКИ			
Тема 1. Вступ. Загальна характеристика педагогічної діяльності	Семінарське заняття, модульний контроль, екзамен	5	II-III
Тема 2. Педагогіка як наука і навчальна дисципліна. Методологія педагогіки	Семінарське заняття, модульний контроль, екзамен	5	IV
Тема 3. Управління в галузі освіти. Наукові засади внутрішкільного управління. Керівництво загальноосвітніми навчально-виховними закладами	Семінарське заняття, модульний контроль, екзамен	5	VI-VII
Тема 4. Зміст освіти	Семінарське заняття, модульний контроль, екзамен	5	VII-VIII
Змістовий модуль II. ТЕОРІЯ І ТЕХНОЛОГІЯ ЦІЛІСНОГО ПЕДАГОГІЧНОГО ПРОЦЕСУ			
Тема 5. Суть процесу навчання. Дидактика	Семінарське заняття, модульний контроль, екзамен	5	IX -X
Тема 6. Методи навчання	Семінарське заняття, модульний контроль, екзамен	5	X -XII
Тема 7. Суть процесу виховання	Семінарське заняття, модульний контроль, екзамен	5	XI -XIII
Тема . Методи виховання	Семінарське заняття, модульний контроль, екзамен	5	XII -XV
Разом: 40 год.	Разом: 40 балів		

VIII. СИСТЕМА ПОТОЧНОГО І ПІДСУМКОВОГО КОНТРОЛЮ ЗНАНЬ

Навчальні досягнення студентів із дисципліни «Педагогіка» оцінюються за модульно-рейтинговою системою, в основу якої покладено принцип поопераційної звітності, обов'язковості модульного контролю, накопичувальної системи оцінювання рівня знань, умінь та навичок.

Контроль успішності студентів з урахуванням поточного і підсумкового оцінювання здійснюється відповідно до навчально-методичної карти (п. IV), де зазначено види й терміни контролю. Систему рейтингових балів для різних видів контролю та порядок їх переведення у національну (4-бальну) та європейську (ECTS) шкалу подано у табл. 8.1, табл. 8.2.

Таблиця 8.1

Розрахунок рейтингових балів за видами поточного (модульного) контролю

№ п/п	Вид діяльності	Кількість рейтингових балів
1.	Відвідування (лекції; семінари)	14
3.	Семінарські заняття (підготовка)	60
4.	Модульні контрольні роботи (1, 2)	50
5.	Самостійна робота	40
6.	Екзамен	40
Підсумковий рейтинговий бал		164 + 40

Коефіцієнт перерахунку – $164 : 60 = 2,73$

У процесі оцінювання навчальних досягнень студентів застосовуються такі методи:

- **Методи усного контролю:** індивідуальне опитування, фронтальне опитування, співбесіда, презентація, ділова гра, моделювання, обговорення, екзамен.
- **Методи письмового контролю:** модульне письмове тестування; наукове дослідження, есе.
- **Методи самоконтролю:** самоаналіз.

Таблиця 8.2

Порядок переведення рейтингових показників успішності у європейські оцінки ECTS

Підсумкова кількість балів (max – 100)	Оцінка за 4-бальною шкалою	Оцінка за шкалою ECTS
1 – 34	«незадовільно» (з обов'язковим повторним курсом)	F
35 – 59	«незадовільно» (з можливістю повторного складання)	FX
60 – 74	«задовільно»	ED
75 – 89	«добре»	CB
90 – 100	«відмінно»	A

Загальні критерії оцінювання успішності магістрантів, які отримали за 4-бальною шкалою оцінки «відмінно», «добре», «задовільно», «незадовільно», подано у табл. 8.3.

Таблиця 8.3

Загальні критерії оцінювання навчальних досягнень студентів

Оцінка	Критерії оцінювання
«відмінно»	ставиться за повні та міцні знання матеріалу в заданому обсязі, вміння успішно виконувати практичні завдання, передбачені навчальною програмою; за знання основної та додаткової літератури; за вияв креативності у розумінні і використанні набутих знань та умінь.
«добре»	ставиться за вияв повних, систематичних знань із дисципліни, успішне виконання практичних завдань, засвоєння основної та додаткової літератури, здатність до самостійного поповнення та оновлення знань. Але у відповіді студента наявні незначні помилки.
«задовільно»	ставиться за вияв знання основного навчального матеріалу в обсязі, достатньому для подальшого навчання і майбутньої фахової діяльності, поверхову обізнаність з основною і додатковою літературою, передбаченою навчальною програмою; можливі суттєві помилки у виконанні практичних завдань, але студент спроможний усунути їх із допомогою викладача.
«незадовільно»	Виставляється студентові, відповідь якого під час відтворення основного програмового матеріалу поверхова, фрагментарна, що зумовлюється початковими уявленнями про предмет вивчення. Таким чином, оцінка «незадовільно» ставиться студентові, який неспроможний до навчання чи виконання фахової діяльності після закінчення ВНЗ без повторного навчання за програмою відповідної дисципліни.

Кожний модуль включає бали за поточну роботу студента на семінарських заняттях, виконання самостійної та індивідуальної роботи, модульний контроль знань.

Виконання модульних контрольних робіт здійснюється з використанням роздрукованих завдань. Творчі та наукові дослідження, реферати, які виконує студент за визначеною тематикою, обговорюються та захищаються на семінарських та індивідуальних заняттях, презентуються на предметних конкурсах.

Модульний контроль знань студентів здійснюється після завершення вивчення навчального матеріалу модуля.

У табл. 8.4 представлено розподіл балів, що присвоюються студентам упродовж вивчення дисципліни «Педагогіка».

Таблиця 8.4

Розподіл балів, що присвоюються студентам

Змістовий модуль 1	Змістовий модуль 2	Модульні контр. роботи	Самостійна робота	Екзамен
Відвідування занять, підготовка до семінарських занять	Відвідування занять, підготовка до семінарських занять			
Т 1 - Т 4	Т 5 – Т 8			
48	26	50	40	40

Разом: 164 + 40 балів

Коефіцієнт перерахунку – 2,73

Кількість балів за роботу з теоретичним матеріалом, виконання самостійної та індивідуальної роботи залежить від дотримання таких вимог:

- ✓ своєчасність виконання навчальних завдань;
- ✓ повний обсяг їх виконання;
- ✓ якість виконання навчальних завдань;
- ✓ самостійність виконання;
- ✓ творчий підхід у виконанні завдань;
- ✓ ініціативність у навчальній діяльності.

ІХ. МЕТОДИ НАВЧАННЯ***I. Методи організації та здійснення навчально-пізнавальної діяльності*****1) за джерелом інформації:**

• *Словесні*: лекція (традиційна, проблемна, лекція-прес-конференція) із застосуванням комп'ютерних інформаційних технологій (PowerPoint – Презентація), семінари, пояснення, розповідь, бесіда.

• *Наочні*: спостереження, ілюстрація, демонстрація.

2) за логікою передачі і сприймання навчальної інформації: індуктивні, дедуктивні, аналітичні, синтетичні.

3) за ступенем самостійності мислення: репродуктивні, пошукові, дослідницькі.

4) за ступенем керування навчальною діяльністю: під керівництвом викладача; самостійна робота студентів: з книгою; виконання індивідуальних навчальних проектів.

II. Методи стимулювання інтересу до навчання і мотивації навчально-пізнавальної діяльності:

1) методи стимулювання інтересу до навчання: навчальні дискусії; створення ситуації пізнавальної новизни; створення ситуацій зацікавленості (метод цікавих аналогій тощо).

X. МЕТОДИЧНЕ ЗАБЕЗПЕЧЕННЯ КУРСУ

- ✓ опорні конспекти лекцій;
- ✓ навчальні посібники;
- ✓ робоча навчальна програма;
- ✓ тестові і контрольні завдання для тематичного (модульного) оцінювання навчальних досягнень студентів;
- ✓ комплект екзаменаційних матеріалів.

XI. ПИТАННЯ ДО ЕКЗАМЕНУ

Орієнтовний перелік питань для підготовки до екзамену

Теоретичний блок:

1. Педагогіка – наука чи мистецтво.
2. Педагогіка як наука та навчальна дисципліна, її предмет і завдання на сучасному етапі.
3. Історія становлення і розвитку педагогіки.
4. Структура та галузі педагогічної науки, її зв'язок з іншими науками.
5. Основні категорії і поняття педагогіки.
6. Методи науково-педагогічних досліджень, їх загальна характеристика.
7. Вікова періодизація. Особливості навчання і виховання дітей різного віку.
8. Завдання основних напрямів всебічного розвитку особистості.
9. Роль учителя-вихователя у суспільному розвитку.
10. Зміст педагогічної діяльності та функції педагога.
11. Педагогічна майстерність, її елементи.
12. Дидактика: предмет її вивчення, основні категорії.
13. Методологічні основи та рушійні сили процесу навчання.
14. Функції навчання.
15. Закономірності та принципи навчання: класифікація і характеристика.
16. Суть гуманізації та демократизації навчально-виховного процесу.
17. Сутність і завдання змісту освіти.
18. Нормативні документи змісту освіти.
19. Методи навчання й основні підходи до їх класифікації.
20. Характеристика основних груп методів навчання.
21. Вибір методів навчання.
22. Форми навчання, їх розвиток і становлення.
23. Класно-урочна система навчання в історичному розвитку.
24. Вимоги до підготовки та проведення уроків у сучасній школі.
25. Типи уроків, їх структура.
26. Проблемно-розвивальне навчання: особливості, види проблем, способи створення проблемних ситуацій, етапи проблемного уроку.
27. Нетрадиційні форми навчання, їх характеристика.
28. Позаурочні форми навчання.
29. Місце і роль аналізу й оцінки знань учнів у системі навчального процесу.
30. Види контролю знань, умінь і навичок учнів.
31. Методи контролю знань, умінь і навичок учнів.
32. Оцінка знань, умінь і навичок.
33. Рейтингова система контролю успішності навчання.
34. Правила і техніка контролю успішності навчальної діяльності.
35. Засоби навчання, методика їх використання на уроках. Технічні засоби навчання. Використання комп'ютерної техніки.
36. Закономірності та рушійні сили процесу виховання.
37. Структура та зміст виховного процесу.
38. Принципи виховання.
39. Методи виховання та їх класифікація.
40. Характеристика основних груп методів виховання.
41. Умови оптимального вибору і ефективного застосування методів виховання.

42. Форми організації позакласної і позашкільної роботи.
43. Основні напрями виховання, їх загальна характеристика.
44. Завдання, зміст та засоби морального виховання.
45. Патріотичне й національне виховання.
46. Статеве виховання.
47. Екологічне виховання: завдання, форми, шляхи підвищення ефективності.
48. Правове виховання: зміст, форми і методи.
49. Завдання, шляхи і методи розумового виховання.
50. Трудова підготовка дітей у сучасних навчально-виховних закладах.
51. Місце і роль естетичного виховання у житті людини.
52. Засоби і форми фізичного виховання.
53. Родинне та сімейне виховання.
54. Поняття колективу, його види, шляхи формування.
55. Сутність, зміст і функції виховного колективу.
56. Роль класного керівника у формуванні колективу.
57. Педагогічна технологія організації колективної життєдіяльності дітей.
58. Важковиховувані діти. Причини їх появи та шляхи перевиховання.
59. Сім'я як соціальний інститут суспільного розвитку.
60. Шляхи і засоби підвищення психолого-педагогічної культури батьків.
61. Співпраця вчителів і батьків, громадськості у вихованні дітей.
62. Поняття системи освіти, її структура.
63. Принципи освіти в Україні.
64. Загальна характеристика основних типів навчальних закладів.
65. Особливості управління системою освіти в Україні.
66. Керівництво загальноосвітнім навчально-виховним закладом.
67. Планування й облік роботи.
68. Критерії оцінювання управлінської діяльності директора школи.
69. Передовий педагогічний досвід і впровадження досягнень педагогічної науки.
70. Роль методичної роботи в підвищенні рівня професійної підготовки педагога.
71. Завдання, зміст і форми методичної роботи в школі.
72. Критерії педагогічних інновацій.

Практичний блок:

Розв'язування педагогічних ситуацій. Моделювання.

Складання й аналіз структурно-логічних схем.

XII. РЕКОМЕНДОВАНА ЛІТЕРАТУРА

Основна:

1. *Абакумова И. В.* Смыслоцентризм в педагогике: новое понимание дидактических методов / И. В. Абакумова, П. Н. Ермаков, И. А. Рудакова. – Ростов н/Д. : Изд-во Ростов. ун-та, 2006. – 256 с.
2. *Акмеология* : учебник / К. А. Абульханова, О. С. Анисимов, В. Г. Асеев и др. ; под общ. ред. А. А. Деркача ; Междунар. акмеол. ин-т. – М. : Изд-во РАГС, 2002. – 681 с. : табл.
3. *Бондар В.І.* Дидактика. – К.: Либідь, 2005. – 264 с.
4. *Бех І. Д.* Виховання особистості : підручник / І. Д. Бех. – К. : Либідь, 2008. – 848 с.
5. *Бордовская Н.В., Реан А.А.* Педагогика: Учебник для вузов. – СПб.: Питер, 2001. – 304 с.
6. *Булатова О.С.* Педагогический артистизм: Учеб. пособие для студентов высш. пед. учеб. заведений. – М.: Академия, 2001.
7. *Вишневський О.* Теоретичні основи сучасної української педагогіки: Посібник для студентів вищих навчальних закладів. – 2-е вид., доопр. і доп. – Дрогобич: Коло, 2006. – 608 с.
8. *Волкова Н.П.* Педагогіка: Посібник. -К., 2001.– 576 с..
9. *Закон України „Про освіту”*. – К. : Генеза, 1996. – 36 с.
10. *Зязюн І.А., Сагач Г.М.* Краса педагогічної дії. – К.: Українсько-фінський ін.-т менеджменту і бізнесу, 1997. – 302 с.
11. *Кан-Калик В.А.* Учителю о педагогическом общении. – М., 1987.
12. *Король В.М., Савченко О.П., Гнезділова К.М., Касярум Н.В.* Семінарські заняття з педагогіки: дидактичні матеріали. – Видавництво ЧНУ. – Черкаси, 2007. – 200 с.
13. *Кремінь В.Г.* Болонський процес: зближення, а не уніфікація // Дзеркало тижня. - 2003. - № 48. - 13 грудня. „ ч
14. *Кузьміна Н.В.* Понятие "педагогическая система" и критерии ее оценки // Методы системного педагогического исследования. - Л., 1980.
15. *Кузьмінський А.І., Омеляненко В.Л.* Педагогіка: Підручник. – 2-ге вид., перероб.і доп. – К.: Знання-Прес, 2004. – 445 с.
16. *Леви В.* Искусство быть другим. – М., 1981.
17. *Макаренко А.С.* Собрание сочинений в 7-ми т. – К., 1953.
18. *Мойсеюк Н.С.* Педагогіка. Навчальний посібник. 5-е видання, доповнене і перероблене. – К., 2007. – 656 с.
19. *Національна доктрина розвитку освіти України у XXI столітті*. – К.: “Шкільний світ”, 2001. – 16 с.
20. *Педагогика* : большая современ. энцикл. / авт.-сост. Е. С. Рапацевич. – Минск : Современ. слово, 2005. – 720 с.
21. Педагогічна майстерність: Підручник / І.А. Зязюн, Л.В. Крамущенко, І.Ф. Кривонос та ін.; За ред. І.А. Зязюна. – 2-ге вид., допов. і переробл. – К.: Вища шк., 2004. – 422 с.
22. Педагогічна майстерність: Хрестоматія: Навч. посіб. / Упоряд.: І.А. Зязюн, Н.Г. Базилевич, Т.Г. Дмитренко та ін.; За ред. І.А. Зязюна. – К.: Вища шк., 2006. – 606 с.
23. *Пискунов А.И.* Хрестоматия по истории зарубежной педагогики: Учеб. пособие для студентов пед. ин-тов / Сост.и авт.вводных статей А.И. Пискунов. – 2-е изд., перераб. – М.: Просвещение, 1981. – 528 с.
24. *Подласый И.П.* Педагогика. 100 вопросов – 100 ответов: Учеб.пособие для студ.высш.учеб.заведений. – М.: Изд-во ВЛАДОС-ПРЕСС, 2001. – 368 с.
25. *Практикум з педагогіки*: Навчальний посібник: Видання 3-тє, доповнене і перероблене / За заг. ред. О.А. Дубасенюк. – Київ: Центр навчальної літератури, 2004. – 482 с.
26. *Про вищу освіту* : Закон України від 17.01.2002 № 2984-III // Відом. Верхов. Ради України. – 2002. – № 20. – Ст. 134.
27. *Про загальну середню освіту* : Закон України від 13.05. 1999 № 651-XIV // Відом. Верхов. Ради України. – 1999. – № 28. – Ст. 230.
28. *Смирнов В.И.* Общая педагогика в тезисах, дефинициях, иллюстрациях. – М., 1999. – 416 с.
29. *Станиславский К.С.* Работа актера над собой // Собр. соч.: В 8 т. – М., 1954. – Т. 2.
30. *Сухомлинський В.О.* Вибрані твори в п'яти томах. – К.: Радянська школа, 1976.
31. *Фіцула М.М.* Педагогіка: Навчальний посібник для студентів вищих педагогічних закладів освіти. – К.: Видавничий центр «Академія», 2001. – 528 с.
32. *Щербань П.М.* Прикладна педагогіка: Навч.-метод.посіб. – К.: Вища шк., 2002. – 215 с.
33. *Ушинський К.Д.* Вибрані педагогічні твори. – К., 1983.

34. *Чернокозов И.И.* Профессиональная этика учителя. – М.: Просвещение, 1988.
35. *Ягупов В.В.* Педагогіка: Навч. посібник. – К.: Либідь, 2003. – 560 с.
36. *Якса Н.В.* Основи педагогічних знань: Навч. посібник. – Київ: Знання, 2007. – 358 с.
- 37. Додаткова:**
38. *Абрамян В.Ц.* Театральна педагогіка. – К., 1996.
39. *Амонашвили Ш.А.* Личностно-гуманная основа педагогического процесса. – Мн.: Университетское, 1990.
40. *Бех І.Д.* Особистісно зорієнтоване виховання. – К., 1998.
41. *Волкова Н.П.* Педагогіка: Посібник для студентів вищих навчальних закладів: - К.: Видавничий центр "Академія", 2001.
42. *Галузинський В.М., Свтух М.Б.* Педагогіка: теорія та історія: Навчальний посібник. – К.: Вища школа, 1995.
43. *Галузьяк В.М., Сметанский М.І., Шахов В.І.* Педагогіка: Навч. посібник. – 2-е вид., випр. і доп. – Вінниця: "Книга-Вега", 2003. – 416 с.
44. *Глассер У.* Школы без неудачников. – М., 1991.
45. *Давыдов В.В.* Проблемы развивающегося обучения. – М., 1986.
46. Державна національна програма "Освіта" (Україна, ХХІ ст.).
47. Державна програма "Вчитель" // Освіта України, 2002, № 27.
48. Дидактика современной школы: Пособие для учителей / Под ред. В.О.Онищука - К.: Рад. школа, 1987.
49. *Кан-Калик В.А., Никандров Н.Д.* Педагогическое творчество. – М.: Педагогика, 1990.
50. *Клокар Н.І.* Психолого-педагогічна підготовка вчителя до інноваційної діяльності: Дис. ... канд. пед. наук: 13.00.04 / Інститут педагогіки і психології професійної освіти АПН України. – К., 1997.
51. *Корнетов Г.Б.* Гуманистическое образование: традиции и перспективы. – М., 1993.
52. *Кузьмінський А.І., Вовк Л.П., Омеляненко В.Л.* Педагогіка: завдання і ситуації. Практикум. – К.: Знання-Прес, 2003.
53. *Лихачев Б.Т.* Педагогика. Курс лекций. Учебное пособие... - М.: Прометей, 1996.
54. *Лозниця В.С.* Психологія і педагогіка: основні положення. Навчальний посібник для самостійного вивчення дисципліни. – К.: "Екс Об", 1999.
55. *Луговий В.І.* Педагогічна освіта в Україні. – К.: МАУП, 1994.
56. *Маркова А.К.* Психология труда учителя. – М., 1993.
57. Моделирование педагогических ситуаций / Под ред. Ю.Н. Кулюткина, Г.С. Сухобской. – М., 1981.
58. Народна педагогіка: світовий досвід / Уклад.: А.І.Кузьмінський, В.Л.Омеляненко. – К.: Знання-Прес, 2003.
59. Педагогіка / за ред. А.М. Алексюка. – К.: Вища школа, 1985.
60. Педагогіка / за ред. М.Д. Ярмаченка – К.: Вища школа, 1986.
61. *Подласый И.П.* Педагогика. Учебное пособие. – М.: Просвещение: Гуманитарное издание, центр Владос, 1996.
62. *Рогинський В.М.* Азбука педагогического труда: Пособие для начинающего преподавателя педагогического вуза. – М.: Высш. шк., 1990.
63. *Стельмахович М.Г.* Народна педагогіка. – К.: Радянська школа, 1985.
64. *Сурмі Ю.* Кінець епохи «старанних відмінників» // Синергія. – 2001. - №2-3 (3-4).
65. *Терентьева Н.О.* Від педагога-майстра до педагога-науковця // Вісн. Черкаського університету. Серія педагогічні науки. – 2003. – Вип. 45. – С. 52-57.
66. Українська козацька педагогіка і духовність / ред. Руденка Ю.Д. – Умань, 1995.
67. *Харламов И.Ф.* Педагогика. Учебное пособие. – М.: Высшая школа, 1990.
68. *Шаталов В.Ф.* Навчати всіх, навчати кожного // Педагогічний пошук. – К., 1988. Декларації про державний суверенітет України. – К., Україна, 1991.

Робоча програма навчальної дисципліни

«ЗАГАЛЬНА ПЕДАГОГІКА»

Розробники: *Стеблецький Анатолій Леонідович*, кандидат педагогічних наук, доцент, доцент кафедри теорії та історії педагогіки Київського університету імені Бориса Грінченка; *Козир Маргарита Валентинівна*, кандидат педагогічних наук, старший викладач кафедри теорії та історії педагогіки Київського університету імені Бориса Грінченка.

Загальна педагогіка. Програма навчальної дисципліни / Укладачі А. Л. Стеблецький, М. В. Козир. – К.: Київський університет імені Бориса Грінченка, 2015. – 35 с.