

«Інвалідність та суспільство»

НАВЧАЛЬНО-МЕТОДИЧНИЙ ПОСІБНИК

Київ, 2012 рік

УДК 316.614-056.26(075.8)

ББК 60.54я73

I-58

ISBN 978-966-7270-66-7

Серія навчальних матеріалів українсько-канадського проекту
«Інклюзивна освіта для дітей з особливими потребами в Україні»

**Рекомендовано Міністерством освіти і науки, молоді та спорту України
(Протокол №3 засідання науково-методичної ради з питань освіти від 13.04.2012 р.)**

Інвалідність та суспільство:навчально-методичний посібник. За заг. редакцією Байди Л.Ю., Красюкової – Еннс О.В. / Кол. авторів: Байда Л.Ю., Красюкова – Еннс О.В., Буров С Ю., Азін В.О., Грибальський Я.В., Найда Ю.М. – К., 2012. - 216 с.

Рецензенти:

Даниленко Л.І., доктор педагогічних наук, професор

Олефір В.І., доктор юридичних наук, професор, член-кореспондент НАПрНУ

Шиян Р.Б., кандидат біологічних наук, доцент

У навчально–методичному посібнику «Інвалідність та суспільство» подано програму курсу для вищих навчальних закладів, а також методичні матеріали до даного курсу: еволюційний шлях поглядів на питання «інвалідності»; прав людини з інвалідністю; моделі інвалідності та їх вплив на формування соціальної політики; питання інклюзивної освіти; ролі громадських організацій у формуванні інноваційних підходів до проблем інвалідності; взаємозв'язок між доступністю і забезпеченням прав людини та питання універсального дизайну.

Навчально-методичний посібник адресовано викладачам вищих навчальних закладів, керівникам закладів освіти, управлінь освіти, науково-педагогічним працівникам, слухачам курсів підвищення кваліфікації керівних і педагогічних кадрів, громадським діячам.

Розробка та друк навчально–методичного посібника «Інвалідність та суспільство» здійснено за підтримки Канадської агенції з міжнародного розвитку (CIDA) в ході реалізації українсько-канадського проекту «Інклюзивна освіта для дітей з особливими потребами в Україні».

Проект висловлює щире подяку всім особам і організаціям, матеріали яких було використано у процесі підготовки даного видання.

Відтворення матеріалів посібника має бути узгоджено з Канадським центром вивчення інвалідності, ВГСПО «Національна Асамблея інвалідів України».

© Канадський центр вивчення інвалідності
© ВГСПО «Національна Асамблея інвалідів України»

ЗМІСТ

Вступ	5
Програма курсу «Інвалідність та суспільство»	10
Методичні матеріали до курсу	18
Розділ 1. Інвалідність як суспільна проблема	19
1.1. Еволюція суспільних поглядів на інвалідність	19
1.2. Конвенція ООН про права інвалідів – нові підходи до проблем інвалідності	31
1.3. Визначення «інвалідності»	35
1.4. Визначення «інвалідності» та «осіб з інвалідністю» в законодавстві різних країн	37
1.5. Міжнародна класифікація функціонування, інвалідності та здоров'я (МКФ)	39
1.6. Існуючі стереотипи щодо осіб з інвалідністю	42
Розділ 2. Моделі інвалідності	44
2.1. Моральна модель «інвалідності»	44
2.2. Благодійна модель «інвалідності»	45
2.3. Медична модель «інвалідності»	46
2.4. Реабілітаційна модель «інвалідності»	47
2.5. Економічна модель «інвалідності»	47
2.6. Соціальна модель «інвалідності»	48
2.7. Британська модель «інвалідності»	50
2.8. Модель Handicap	50
2.9. Культурна модель «інвалідності»	50
2.10. Розуміння «інвалідності» як правозахисної моделі	50
Розділ 3. Права людини з інвалідністю	52
3.1. Права людини з інвалідністю – що це означає?	52
3.2. Механізми захисту прав людини з інвалідністю: принципи, документи, процедури	55
3.3. Як працює національна система захисту прав людини в Україні і які існують засоби захисту прав людей з інвалідністю	62
3.4. Окремі стандарти прав людини з інвалідністю	64
3.5. «Інвалідність» та заборона дискримінації	84
3.6. Роль різних суб'єктів суспільства у захисті прав людини з інвалідністю	90
Розділ 4. Інклюзивне суспільство	93
4.1. Соціальна ізоляція	93
4.2. Соціальна інклюзія	95
4.3. Соціальна інтеграція	98
4.4. Інклюзія і освіта	100

Розділ 5. Доступність як важлива умова реалізації прав людини	111
5.1. Роль та принципи доступності	111
5.2. Законодавчо-нормативне забезпечення «доступності» для осіб з інвалідністю в Україні.	113
5.3. Засоби технічного забезпечення індивідуальної мобільності осіб з інвалідністю та маломобільних груп населення	118
5.4. Перелік різних перешкод, з якими стикаються маломобільні групи населення в повсякденному житті	124
5.5. Альбом технічних рішень обладнання елементами безперешкодного доступу людей з обмеженими фізичними можливостями до об'єктів житлово-комунального призначення	126
5.6. Організація проведення аудитів доступності	127
Розділ 6. Концепція універсального дизайну та принципи її впровадження	128
6.1. Історія розвитку універсального дизайну	130
6.2. Концепція універсального дизайну – важливий інтегруючий елемент соціальної політики держави	132
6.3. Принципи універсального дизайну	134
Розділ 7. Громадянське суспільство, соціальна політика та проблеми інвалідності	140
7.1. Еволюція соціальної політики щодо людей з інвалідністю	140
7.2. Соціальна політика в сфері освіти людей (дітей) з інвалідністю	142
7.3. Комплексний підхід до формування політики	145
7.4. Методика оцінювання соціальної політики	147
7.5. Лінза інвалідності – інструмент для аналізу, розробки та впровадження політики	150
7.6. Історія руху людей з інвалідністю за свої права: міжнародний та український досвід	153
Додатки	160
Про проект «Інклюзивна освіта для дітей з особливими потребами в Україні»	160
Додатки до Розділу 1	161
Додатки до Розділу 4	167
Додатки до Розділу 5	175
Додатки до Розділу 6	181
Додатки до Розділу 7	184
Додаток Тематичні плани модулів	197
Інформаційні джерела	212

ВСТУП

За останнє десятиріччя соціальна політика багатьох європейських країн стосовно осіб з інвалідністю зазнала суттєвих змін. Ставлення до цієї соціальної групи людей, як до пацієнтів, якими необхідно лише опікуватися, і які не можуть долучатися до активного суспільного життя, змінилося на ставлення до них, як до повноправних членів суспільства, що мають рівні права з іншими громадянами країни.

Однак, ще чимало країн, в тому числі й Україна, при формуванні державної соціальної політики стосовно людей з інвалідністю не враховують цих змін, надають пріоритетного значення «медичному», а не «соціальному» підходу до проблеми, що позначається на змісті та якості заходів, спрямованих на зменшення негативних наслідків «інвалідності». І найголовніше - не сприяє ширшому залученню людей з інвалідністю до участі у суспільному житті, реалізації їхніх прав, як громадян країни.

Зміна акцентів у трактуванні концепції інвалідності призводить до необхідності забезпечення комплексного підходу у створенні умов, які б сприяли реалізації прав осіб з інвалідністю на рівні з іншими громадянами країни. Для цього потрібно здолати існуючі бар'єри невлаштованого соціуму, удосконалити законодавство і посилити контроль за його дотриманням, змінити у ряді випадків ставлення суспільства до проблеми інвалідності.

Політика держави у цій сфері має базуватися на вже існуючих тенденціях світових інноваційних підходах до розв'язання проблем інвалідності, та кращому практичному досвіді.

Навчально-методичний посібник «Інвалідність та суспільство» підготовлений в межах діяльності українсько-канадського проекту «Інклюзивна освіта для дітей з особливими потребами в Україні».

В ньому подано інформацію з багатьох питань пов'язаних з інвалідністю, розкриття яких допоможе глибше усвідомити і зрозуміти сутність проблеми, а також представлено програму курсу «Інвалідність та суспільство» для вищих навчальних закладів.

Матеріали посібника розраховані на широке коло спеціалістів, які працюють в сфері державного управління, освіти, містобудування, охорони здоров'я, культури, а також на представників громадських організацій, які працюють в інтересах людей з інвалідністю, студентів вузів та всіх, кому не байдужа ця проблема.

МІНІСТЕРСТВО ОСВІТИ І НАУКИ, МОЛОДІ ТА СПОРТУ УКРАЇНИ

ПРОГРАМА КУРСУ

«Інвалідність та суспільство»

для вищих навчальних закладів, які здійснюють підготовку фахівців за освітньо-кваліфікаційним рівнем бакалавра (спеціаліста)

АВТОРИ:

Кольченко К.О., кандидат технічних наук, доцент

Байда Л.Ю., Грибальський Я.В., Азін В.О.

Навчальна програма курсу «Інвалідність та суспільство» розроблена в рамках українського - канадського проекту «Інклюзивна освіта для дітей з особливими потребами в Україні»

РЕЦЕНЗЕНТИ:

Даниленко Л.І., доктор педагогічних наук, професор

Олефір В.І., доктор юридичних наук, професор, член-кореспондент НАПрНУ

Шиян Р.Б., кандидат біологічних наук, доцент

ПОЯСНЮВАЛЬНА ЗАПИСКА

13 грудня 2006 р. Організація Об'єднаних Націй прийняла Конвенцію про права інвалідів та Факультативний протокол до неї. Україна ратифікувала документ 16 грудня 2009 р.. Прийняття Конвенції ствердило «зміну парадигми» у ставленні і підходах до осіб з інвалідністю.

За останнє десятиріччя соціальна політика багатьох європейських країн стосовно осіб з інвалідністю зазнала суттєвих змін. Ставлення до цієї соціальної групи людей, як до пацієнтів, якими необхідно лише опікуватися, і які не можуть долучатися до активного суспільного життя, змінилося на ставлення до них, як до повноправних членів суспільства, що мають рівні права з іншими громадянами країни.

Зміна акцентів у трактуванні концепції інвалідності призводить до необхідності забезпечення комплексного підходу у створенні умов, які б сприяли реалізації прав осіб з інвалідністю на рівні з іншими громадянами країни. Для цього потрібно здолати існуючі перешкоди невлаштованого соціуму, удосконалити законодавство і стан його дотримання, змінити у ряді випадків ставлення суспільства до проблеми інвалідності.

Однак, ще чимало країн, в тому числі й Україна, при формуванні державної соціальної політики стосовно людей з інвалідністю не враховують цих змін, надають пріоритетного значення «медичному», а не «соціальному» підходу до проблеми, що позначається на змісті та якості заходів, спрямованих на зменшення негативних наслідків «інвалідності». І найголовніше - не сприяє більш широкому залученню людей з інвалідністю до участі у суспільному житті, реалізації їхніх прав, як громадян країни.

Розвиток демократичного суспільства в Україні також потребує нових стратегій і підходів до формування соціальної політики щодо людей з інвалідністю. Вона має враховувати вже існуючі тенденції в міжнародній політиці, світові інноваційні підходи до розв'язання проблем інвалідності, та кращий практичний досвід.

Введення курсу «Інвалідність та суспільство» до навчальних планів підготовки спеціалістів ВНЗ має значною мірою сприяти підвищенню рівня кадрового забезпечення державної політики щодо осіб з інвалідністю на основі поглиблення професійних знань майбутніх працівників.

Програмою курсу передбачено системний виклад ключових аспектів цієї соціальної проблеми, зокрема, еволюційної зміни ставлення суспільства до неї. Слухачам курсу надається можливість оволодіти професійною термінологією вживаною у міжнародній та вітчизняній науці в сфері «інвалідності», ознайомитися з основними законодавчими та нормативними актами з зазначеної проблеми, з досвідом практичної роботи державних та громадських організацій по реалізації соціальної політики стосовно прав і свобод людей з інвалідністю.

Курс передбачає виклад ключових питань щодо соціальної значущості створення доступного середовища для маломобільних груп населення, запобігання сегрегаційних тенденцій в суспільстві щодо людей з фізичними, сенсорними та інтелектуальними порушеннями, викладення нормативно-законодавчої бази, яка регулює питання доступності в Україні, ознайомлення з типовими рішеннями облаштування будівель та споруд під потреби людей з інвалідністю та принципами універсального дизайну забудови навколишнього середовища, засобів комунікації та інформації, продуктів і послуг.

Мета курсу: надати студентам відповідні знання з проблем «інвалідності», прав і потреб осіб з інвалідністю та перешкод на шляху реалізації цих прав в українському суспільстві. Розкрити можливості підвищення ефективності сучасної державної соціальної політики щодо цієї групи осіб на законодавчому та практичному рівні. Надати базові знання студентам про необхідність і можливості забезпечення маломобільним групам населення доступу, на рівні з іншими, до фізичного оточення, транспорту, інформації та спілкування, включаючи інформаційно-комунікаційні технології і системи, а також до інших об'єктів та послуг, відкритих для населення, як в міських, так і в сільських районах.

Завдання курсу: на підставі тісного взаємозв'язку лекційного та практичного циклів навчання сформуванню у студентів розуміння понять «інвалідність», «моделі інвалідності», «соціальна інклюзія», «інклюзивна освіта», «лінза інвалідності»; систематизувати знання щодо чинного законодавства у сфері захисту прав осіб з інвалідністю, міжнародного та вітчизняного досвіду у впровадженні інтегрованих підходів до питань «інвалідності»; сприяти формуванню у студентів спеціальних технік орієнтування, переміщення та супроводу людей з інвалідністю; систематизувати знання в сфері нормативної бази забезпечення архітектурної, транспортної та інформаційної доступності для маломобільних груп населення і принципів універсального дизайну; сформуванню комплексне уявлення про компенсаторні та допоміжні засоби для людей з інвалідністю та інших маломобільних груп населення; сформуванню у студентів навички застосування отриманих знань у практичній роботі; забезпечити тісний взаємозв'язок теоретичної та практичної складової курсу навчання.

За підсумками освоєння програми курсу «Інвалідність та суспільство» студент повинен знати:

- міжнародні, вітчизняні законодавчі і нормативні акти з питань забезпечення прав людей з інвалідністю;
- існуючі концепції «моделей інвалідності»;
- принципи «соціальної інклюзії», «інклюзивної освіти»;
- роль застосування «лінзи інвалідності», як елементу аналізу, планування та формування соціальної політики стосовно осіб з інвалідністю;
- особливості системи надання соціальних послуг в Україні на підставі концепцій «моделей інвалідності»;
- форми і методи роботи громадських організацій щодо участі у формуванні соціальної політики стосовно осіб з інвалідністю;
- потреби та особливості забезпечення прав і свобод людей з інвалідністю та інших маломобільних груп населення;
- засоби переміщення та інші компенсаторні і допоміжні засоби, які використовують люди з інвалідністю;
- економічні аспекти забезпечення доступності/універсального дизайну;
- принципи універсального дизайну та їх застосування на практиці з метою забезпечення рівності доступу і можливостей для всіх людей.

За підсумками освоєння програми курсу «Інвалідність та суспільство» студент повинен вміти:

- аналізувати діючу державну соціальну політику щодо осіб з інвалідністю через «лінзу інвалідності»;
- визначати фізичні, психологічні та інституційні бар'єри, що перешкоджають активній участі осіб з інвалідністю у суспільному житті, а також шляхи їх подолання;
- формувати позитивне сприйняття суспільством осіб з інвалідністю та розуміння їхніх потреб;
- використовувати сучасні підходи до проблем «інвалідності» у безпосередньому спілкуванні з особами з обмеженими фізичними можливостями.
- використовувати нормативну базу яка регулює забезпечення архітектурної, транспортної і комунікаційної доступності в Україні, в практичній роботі;
- володіти правильними техніками переміщення та супроводу людей з інвалідністю;
- застосовувати принципи універсального дизайну на практиці;
- проводити аудит доступності будівель, споруд, прилеглої території і комунікацій.

Навчальний курс «Інвалідність і суспільство» розрахований на 36 годин – з них 18 лекційних, 6 практичних, 6 семінарських, самостійна робота студентів – 4 години, залік - 2 години.

При розробці курсу були використані матеріали канадсько-українського проекту «Інклюзивна освіта для дітей з особливими потребами в Україні», міжнародне та українське законодавство, аналітичні матеріали, наукові дослідження, а також інформаційний матеріал про практичний досвід неурядових організацій в сфері захисту прав осіб з інвалідністю, тренінгові матеріали з програми активної реабілітації та супроводу осіб з інвалідністю.

З метою більш поглибленого вивчення дисципліни складено перелік нормативно-правових документів, які є обов'язковими для самостійного опрацювання.

НАВЧАЛЬНО-ТЕМАТИЧНИЙ ПЛАН КУРСУ «ІНВАЛІДНІСТЬ ТА СУСПІЛЬСТВО»

НАЗВИ МОДУЛІВ І ТЕМ	КІЛЬКІСТЬ ГОДИН				
	Всього годин за навчальним планом	Лекції	Практичні	Семінарські	Самостійна робота
Модуль 1. Формування новітніх підходів до питань інвалідності					
Тема 1. «Інвалідність» як суспільна проблема		2			
Тема 2. Моделі інвалідності		2	1		
Тема 3. Права людей з інвалідністю		2		2	1
Тема 4. Інклюзивне суспільство		2		2	1
Тема 5. Громадянське суспільства, соціальна політика та проблеми «інвалідності».		2	1		
Модуль 2. Доступність та універсальний дизайн: основні принципи та технології впровадження					
Тема 6. Доступність - важлива умова реалізації прав людини		2		2	1
Тема 7. Засоби технічного забезпечення індивідуальної мобільності осіб з інвалідністю та маломобільних груп населення.		2	2		
Тема 8. Організація та проведення аудитів доступності		2	2		
Тема 9. Концепція універсального дизайну та принципи її впровадження		2			1
Всього в семестрі		18	6	6	4
Залік		2			
Всього	36	20	6	6	4

НАВЧАЛЬНА ПРОГРАМА

Тема 1. «Інвалідність» як суспільна проблема.

Поняття «інвалідності». Еволюція суспільних поглядів на питання «інвалідності». Існуючі стереотипи щодо осіб з інвалідністю. Конвенція ООН про права інвалідів – нові підходи до проблем «інвалідності». Проблеми «інвалідності» в Україні.

Список рекомендованої літератури

- Всесвітня програма дій стосовно інвалідів, прийнята Генеральною Асамблеєю 3 грудня 1982 р.: Резолюція ООН 37/52.
- Стандартні правила забезпечення рівних можливостей для інвалідів. Резолюція Генеральної Асамблеї ООН № 48/96.
- Резолюція Генеральної Асамблеї А/RES/37/52 от 3 декабря 1982 г.
- Резолюція Генеральної Асамблеї А/RES/3447(XXX) от 9 декабря 1975 г.
- Резолюція Генеральної Асамблеї А/RES/31/123 от 16 декабря 1976 г.
- Резолюція Генеральної Асамблеї А/RES/48/96 от 20 декабря 1993 г.
- Резолюція Генеральної Асамблеї А/RES/46/119 от 17 декабря 1991 г.
- Конвенція про права інвалідів. Резолюція Генеральної асамблеї ООН № 61/106, прийнята на шістдесят першій сесії ГА ООН 2006 р. (Конвенцію ратифіковано законом України № 1767-VI від 16.12.2009)
- Практичний посібник для парламентарів щодо Конвенції ООН про права інвалідів та Факультативного протоколу до неї. – ООН: Женева, 2007.
- Тренінг з прав людини. Серія професійних тренінгів. Верховний Комісар з прав людини, Центр з прав людини: Женева ; Нью-Йорк, 2000.
- Українсько-канадський проект « Інклюзивна освіта для дітей з особливими потребами в Україні» : тренінгові модулі. – К., 2011. –132с.
- Малофеев Н.Н. Специальное образование в России и за рубежом : в 2-х ч. – М.: «Печатный двор», 1996. – 182с.
- Інвалідність та суспільство/ Навчальний посібник.- К. 2012 .- 184с.
- Доклад генерального секретаря ООН. Выполнение обещаний: осуществление целей в области развития, сформулированных в Декларации тысячелетия, для инвалидов в период до 2015 года и в последующий период, 2010 г.
- Всемирный доклад по инвалидности. Всемирная организация здравоохранения, 2011 г.
- G. Quinn and T. Degener. «Human Rights and Disability. The current use and future potential of United Nations human rights instruments in the context of disability», HR/PUB/02/1, United Nations, New York and Geneva, 2002. –p. 297.
- Teaching for Diversity and Social Justice, Second Edition, Routledge, 2007
- Towards a Common Language for Functioning, Disability and Health ICF. World Health Organization Geneva, 2002

Тема 2. Моделі інвалідності.

Порівняльна характеристика концепцій існуючих моделей «інвалідності». Аналіз концептуальних відмінностей медичної та соціальної моделей «інвалідності». «Інвалідності», як правозахисна модель. Вплив існуючих моделей «інвалідності» на формування соціальної політики.

Список рекомендованої літератури

- Конвенція ООН про права інвалідів : Резолюція Генеральної асамблеї ООН № 61/106, прийнята на шістдесят першій сесії ГА ООН 2006 р. (Конвенцію ратифіковано законом України № 1767-VI від 16.12.2009).

- Наблюдение за осуществлением Конвенции о правах инвалидов. Руководство для наблюдений в области прав человека. Серия материалов по вопросам профессиональной подготовки №17.– Управление Верховного комиссара по правам человека: Нью-Йорк ; Женева, 2010.
- Українсько-канадський проект «Інклюзивна освіта для дітей з особливими потребами в Україні»: тренінгові модулі – К., 2011. –132 с.
- Інвалідність та суспільство/ Навчальний посібник.- К. 2012 .- 184с.
- Инвалиды: к независимой жизни. – Изд-во РООИ «Перспектива»,- 2000.
- Stigma.The Experience of Disability, Edited by Paul Hunt , London,1966
- Michael Oliver; Bob Sapey . Social work with disabled people, Palgrave Macmillan, 2006.
- Rights, not charity. National Commission Persons with Disability (KNPD), 2007.
- M. Oliver: Understanding Disability. From Theory to Practice. – London: Macmillan, 1996.
- http://www.infobarrel.com/The_Disability_Rights_Movement

Тема 3. Права людей з інвалідністю.

Люди з інвалідністю - рівноправні члени суспільства. «Інвалідність» та дискримінація. Механізми захисту прав людини з інвалідністю: принципи, документи, процедури. Окремі стандарти прав осіб з інвалідністю. Роль різних суб'єктів суспільства у захисті прав людей з інвалідністю.

Список рекомендованої літератури

- Как работать по Программе ООН в области прав человека. Справочник для гражданского общества, Управление Верховного комиссара по правам человека, Женева, Нью Йорк, 2008
- Наблюдение за осуществлением Конвенции о правах инвалидов: Руководство для наблюдателей в области прав человека. Серия материалов по вопросам профессиональной подготовки № 17 (HR/P/17). – ООН: Нью-Йорк ; Женева, 2010.
- Доповідь Верховного комісара Організації Об'єднаних Націй з прав людини про хід здійснення рекомендацій, що містяться в дослідженні про права людей з інвалідністю (A/HRC/4/75, пункт 19).
- Європейська конвенція з прав людини: основні положення, практика застосування, український контекст (Бруно Неделек. «Стаття 14 Європейської конвенції про захист прав людини та основоположних свобод») / за ред. О.Л. Жуковської. – К.: ЗАТ «ВІПОЛ», 2004. – 960с.
- Защита от дискриминации: Доклад, предназначенный для подготовки судей и прокуроров в связи с Европейской конвенцией о защите прав человека, был изначально подготовлен в рамках Совместной инициативы 2002–2004 гг. Европейской Комиссии и Совета Европы с Турцией [Електронний ресурс] www.coehelp.org/mod/resource/view.php?inpopup=true&id=642
- Прецедентные дела Комитета по правам человека – Дискриминация. Университет Миннесоты. Библиотека по правам человека / Переклад неофіційний [Електронний ресурс] // <http://www.umn.edu/humanrts/russian/hrtsbook/Rhrcasesdiscrimination.html>
- Конвенція ООН про права інвалідів. Резолюція Генеральної асамблеї ООН № 61/106, прийнята на шістдесят першій сесії ГА ООН 2006 р. (Конвенцію ратифіковано Законом України № 1767-VI від 16.12.2009).
- Конвенція ООН про захист прав людини і основоположних свобод. Рада Європи, 4 листопада 1950 р. (Конвенцію ратифіковано Законом України № 475/97-ВР (475/97-ВР) від 17.07.97).
- Протокол N 12 до Конвенції про захист прав людини і основоположних свобод (ETS N 177), (Протокол ратифіковано Законом України N 3435!IV (3435!15) від 09.02.2006, ВВР, 2006, N 27, ст.229) // Офіційний вісник України. – 2006. – № 32. – С. 460 (стаття 2376, код акта 36909/2006).
- Міжнародний пакт про громадянські і політичні права. Прийнято 16 грудня 1966 р. Генеральною Асамблеєю ООН. Док. ООН A/RES/2200 A (XXI). (Ратифіковано Указом Президії Верховної Ради Української РСР N 2148 VIII (214808) від 19.10.73).
- Конвенція ООН про права дитини. Схвалена на 44-й сесії Генеральної Асамблеї ООН. Резолюція 44/25 від 20 листопада 1989 р., ООН A/RES/44/25 (Ратифікована Постановою ВР N 789-12 від 27.02.91).

- Міжнародний пакт про громадянські і політичні права. Прийнято 16 грудня 1966 р. Генеральною Асамблеєю ООН. Док. ООН А/RES/2200 А (XXI). (Ратифіковано Указом Президії Верховної Ради Української РСР N 2148 VIII (2148!08) від 19.10.73).
- Міжнародний пакт про громадянські і політичні права Прийнято 16 грудня 1966 р. Генеральною Асамблеєю ООН. Док. ООН А/RES/2200 А (XXI). (Міжнародний пакт ратифіковано Указом Президії Верховної Ради Української РСР N 2148 VIII (2148!08) від 19.10.73).
- Конвенція ООН про захист прав людини і основоположних свобод. Рада Європи, 4 листопада 1950 р. (Конвенцію ратифіковано Законом № 475/97-ВР (475/97-ВР) від 17.07.97).
- Загальна декларація прав людини. Генеральна Асамблея ООН, 10 грудня 1948 р. (Док. ООН/ RES/217 А).
- Прийняте Комітетом з прав людини зауваження загального порядку 13 (37). Повний текст зауваження див. у документі ООН HRI/GEN/1 від 4 вересня 1992 р..
- ZARB ADAMI V. MALTA, no. 17209/02, ECHR 2006-06-20 http://europeancourt.ru/uploads/ECHR_Zarb_Adami_v_Malta_20_06_2006.pdf
- D.H. and Others v. the Czech Republic [GC], no. 57325/00, ECHR 2007-11-13 http://europeancourt.ru/uploads/ECHR_DHAnd_OthersvThe_CzechRepublic13112007.pdf
- Вікіпедія [Електронний ресурс] // Сайт «uk.wikipedia.org». Режим доступу: <http://uk.wikipedia.org/wiki>
- Інвалідність та суспільство/ Навчальний посібник.- К. 2012 .- 184с.

Тема 4. Інклюзивне суспільство.

Аналіз понять «соціальна інклюзія», «соціальна інтеграція», «соціальна ізоляція». Соціальна інклюзія - необхідний принцип формування соціальної політики, забезпечення рівних прав і можливостей для всіх людей. Інклюзія і освіта.

Список рекомендованої літератури

- Спільний звіт стосовно соціальної інклюзії. – Європейська Комісія, - К. - 2004.
- Національна доповідь про людський розвиток «Україна: шлях до соціального залучення». – ПРООН в Україні, - К. - 2011.
- Софій Н.З., Найда Ю.М. Концептуальні аспекти інклюзивної освіти / Інклюзивна школа: особливості організації та управління: Навчально – методичний посібник/Кол.:авторів: Колупаєва А.А., Найда Ю.М., Софій Н.З. та ін. За заг.ред.Даниленко Л.І., - К.:2007.- 128с.
- Колупаєва А.А. Досвід реалізації інклюзивної освіти в країнах Європи /Колупаєва А.А. Педагогічні основи інтегрування школярів з особливостями психофізичного розвитку в загальноосвітні навчальні заклади: Монографія.- К.: Педагогічна думка, 2007 р. – 458 с.
- Даниленко Л.І. Управління інклюзивною школою на засадах менеджменту освітніх інновацій / Інклюзивна школа: особливості організації та управління: Навчально – методичний посібник/Кол.:авторів: Колупаєва А.А., Найда Ю.М., Софій Н.З. та ін. За заг.ред. Даниленко Л.І., - К.:2007.- 128с
- Відкрите досьє з інклюзивної освіти. За матеріалами ЮНЕСКО /Витяг <http://ussf.kiev.ua>
- Астоянц М.С., Россихина И.Г.Социальная инклюзия: попытка концептуализации и операционализации понятия <http://rspu.edu.ru>
- Українсько-канадський проект « Інклюзивна освіта для дітей з особливими потребами в Україні» : тренінгові модулі. – К., 2011. –132 с.
- Інвалідність та суспільство/ Навчальний посібник.- К. 2012 .- 184с.
- Heather Boushey, Shawn Fremstad, Rachel Gragg, Margy Waller . Social Inclusion for the United States. – 2007 .
- Електронний ресурс // Сайт «Вікіпедія». Режим доступу: http://en.wikipedia.org/wiki/Social_exclusion, http://en.wikipedia.org/wiki/Social_integration, http://en.wikipedia.org/wiki/Social_isolation

Тема 5. Громадянське суспільства, соціальна політика та проблеми «інвалідності».

Еволюція соціальної політики щодо людей з інвалідністю. Комплексний підхід до формування соціальної політики відносно осіб з інвалідністю. «Лінза інвалідності» – інструмент для аналізу, розробки та впровадження соціальної політики. Участь громадянських організацій людей з інвалідністю у формуванні інноваційних підходів до проблем «інвалідності»: міжнародний та вітчизняний досвід. «Консультативна політика» - одна із форм колективної співпраці органів державної влади і громадських інституцій.

Список рекомендованої літератури

- Конвенція про права інвалідів. Резолюція Генеральної асамблеї ООН № 61/106, прийнята на шістдесят першій сесії ГА ООН 2006 р. (Конвенцію ратифіковано законом України № 1767-VI від 16.12.2009)
- Національна доповідь про людський розвиток 2011 р. «Україна: на шляху до соціального залучення» . – ПРООН в Україні, 2011.
- Українсько-канадський проект «Інклюзивна освіта для дітей з особливими потребами в Україні» : тренінгові модулі. – К., 2011. –132 с.
- David L. Cooperrider and Diana Whitney A Positive Revolution in Change: Appreciative Inquiry. Режим доступу: <http://appreciativeinquiry.case.edu/uploads/whatisai.pdf>
- Як це було. Нариси історії руху інвалідів в Росії та створення ВОІ. – Изд-во «Сопричастность». – М., 1998.
- A Brief History of the Disability Rights Movement. http://www.adl.org/education/curriculum_connections/fall_2005/fall_2005_lesson5_history.asp
- Макдональд Д., Оксфорд М. История движения независимой жизни инвалидов // Инвалиды: к независимой жизни. – Изд-во РООИ «Перспектива», 2000.
- Інвалідність та суспільство/ Навчальний посібник .- К. 2012 .- 184с.

Тема 6. Доступність як важлива умова реалізації прав людини.

Визначення поняття «доступність». Роль та принципи «доступності». Принципи «доступності» - головні чинники в забезпеченні прав осіб з інвалідністю. Законодавчо – нормативне забезпечення «доступності» для осіб з інвалідністю в Україні. Конвенції ООН про права інвалідів щодо забезпечення особам з інвалідністю доступу на рівні з іншими до фізичного оточення, транспорту, інформації. Історія руху людей з інвалідністю в світі та в Україні за створення безбар'єрного середовища.

Список рекомендованої літератури

- План дій Ради Європи щодо сприяння правам і повній участі людей з обмеженими можливостями в суспільстві: покращення якості життя людей з обмеженими можливостями в Європі в 2006-2015 роках : Резолюція Ради Європи Rec(2006)5.
- Конвенція ООН про права інвалідів. Резолюція Генеральної асамблеї ООН № 61/106, прийнята на шістдесят першій сесії ГА ООН 2006 р. (Конвенцію ратифіковано законом України № 1767-VI від 16.12.2009).
- Стандартні правила забезпечення рівних можливостей для інвалідів: Резолюція Генеральної Асамблеї ООН № 48/96.
- План заходів щодо створення безперешкодного життєвого середовища для осіб з обмеженими фізичними можливостями та інших маломобільних груп населення на 2009–2015 роки «Безбар'єрна Україна», затвердженим постановою Кабінету Міністрів України від 29.07.09 № 784.
- Инвалиды: к независимой жизни. – Изд-во РООИ «Перспектива», 2001.
- Інклюзивна освіта для дітей з особливими потребами в Україні: тренінгові модулі. – К., 2011. – 132 с.
- Інвалідність та суспільство/ Навчальний посібник.- К. 2012 .- 184с.

- Towards a Common Language for Functioning, Disability and Health ICF. World Health Organization Geneva, 2002.
- Achieving full participation through Universal Design, Council of Europe Publishing, 2009.
- <http://www.cndd.ca/aboutdisability.asd>
- <http://www.accessiblesociety.org/topics/demographics-identity>
- <http://www.un.org/russian/disabilities/news.asp>

Тема 7. Засоби технічного забезпечення індивідуальної мобільності осіб з інвалідністю та маломобільних груп населення.

Поняття «маломобільні групи населення». Законодавство в сфері забезпечення «доступності» для маломобільних груп населення в Україні. Розвиток та вплив сучасних технологій на еволюцію компенсаторних засобів. Компенсаторні та допоміжні засоби для маломобільних груп населення та їх взаємозв'язок із забезпеченням принципів доступності.

Список рекомендованої літератури

- Постанова Кабінету Міністрів України № 1652 від 29.11.06, Про затвердження Порядку забезпечення окремих категорій населення технічними та іншими засобами реабілітації і формування відповідного державного замовлення, переліку таких засобів. (із змінами: № 1015 1015-2008-п від 12.11.08, № 318 318-2009-п від 08.04.2009).
- ДБН В.2.2-17:2006, «Доступність будинків і споруд для маломобільних груп населення».
- Інвалідність та суспільство / Навчальний посібник.- К. 2012.- 184с.

Тема 8. Організація та проведення аудитів доступності.

Перешкоди, з якими стикаються маломобільні групи населення в повсякденному житті. Ознайомлення із «Альбомом технічних рішень обладнання елементами безперешкодного доступу людей з обмеженими фізичними можливостями до об'єктів житлово-комунального призначення». Реконструкція або пристосування приміщень та середовища під потреби маломобільних груп населення. Організація проведення аудитів доступності.

Список рекомендованої літератури

- «Альбом технічних рішень обладнання елементами безперешкодного доступу людей з обмеженими фізичними можливостями до об'єктів житлово-комунального призначення»
- Методичний Посібник «Доступність до об'єктів житлового та громадського призначення для людей з особливими потребами».- К.2007.-138с.
- Бармашина Л.М., Формування середовища життєдіяльності для маломобільних груп населення.-К.2000.-89с.
- <http://www.accessiblesociety.org/topics/demographics-identity>
- <http://www.naiu.org.ua>

Тема 9. Концепція універсального дизайну та принципи її впровадження

Поняття «універсальний дизайн». Історія розвитку універсального дизайну. Міжнародні документи та події, які сприяли включенню універсального дизайну до національних соціальних програм. Принципи універсального дизайну та «доступність». Соціальні переваги універсального дизайну. Сучасні дослідження і розробки.

Список рекомендованої літератури

- План дій Ради Європи щодо сприяння правам і повній участі людей з обмеженими можливостями в суспільстві: покращення якості життя людей з обмеженими можливостями в Європі в 2006-2015 роках. Резолюція Ради Європи Rec (2006) 5.

- Конвенція про права інвалідів. Резолюція Генеральної асамблеї ООН № 61/106, прийнята на шістдесят першій сесії ГА ООН 2006 р. (Конвенцію ратифіковано законом України № 1767-VI від 16.12.2009)
 - Всесвітня програма дій відносно інвалідів, прийнята Генеральною Асамблеєю ООН 3 грудня 1982 р. Резолюція 37/52.
 - «Стандартні правила забезпечення рівних можливостей для інвалідів». Резолюція Генеральної Асамблеї ООН № 48/96.
 - Інклюзивна освіта для дітей з особливими потребами в Україні: тренінгові модулі. – К., 2011. – 132с.
 - Навчальний посібник «Інвалідність та суспільство».- К. 2012 .- 184с.
 - Закон України від 22.12.2011 № 4213-VI «Про внесення змін до деяких законів України щодо прав інвалідів»
 - Всемирный доклад по инвалидности. Всемирная организация здравоохранения, 2011 г.
 - Рекомендація СМ/Rec(2009)8 Комітету міністрів державам-членам щодо досягнення повноцінної участі завдяки Універсальному проектуванню і дизайну (Прийнята Комітетом міністрів 21 жовтня 2009 р. на 1068-му засіданні представників міністрів);
 - Резолюція ResAP(2001)1 Комітету міністрів про введення принципів Універсального проектування і дизайну до навчальних програм усіх професій, що працюють у галузі будівництва життєвого середовища (Резолюція Томар).
 - Towards a Common Language for Functioning, Disability and Health ICF. World Health Organization Geneva, 2002;
 - Achieving full participation through Universal Design, Council of Europe Publishing, 2009;
 - <http://www.ncsu.edu/project/design-projects/udi>
 - <http://www.cndd.ca/aboutdisability.asd>
 - <http://www.accessiblesociety.org/topics/demographics-identity>
 - <http://www.un.org/russian/disabilities/news.asp>
 - <http://www.acils.com/acil/ilhistor.html>
 - <http://www.independentliving.org/LibArt/Ilhistory.html>

Питання для підсумкового контролю

1. Чому виникла потреба у Конвенції ООН про права інвалідів?
2. Прокоментуйте зміст поняття «інвалідність» за Конвенцією ООН про права інвалідів.
3. Які основні права людей з інвалідністю визначено у Конвенції ООН про права інвалідів?
4. На яких основних принципах базується Конвенція ООН про права інвалідів?
5. Назвіть основні міжнародні та законодавчі акти в сфері захисту прав осіб з інвалідністю?
6. Права і принципи перелічені у Конвенції ООН про права інвалідів.
7. Який існує зв'язок між процесами демократизації суспільства і проблемами інвалідності?
8. Як змінювалися підходи до проблем «інвалідності»?
9. Які існують концепції моделей «інвалідності»?
10. Які на Ваш погляд моделі інвалідності найбільше відповідають сучасним вимогам щодо соціальної політики?
11. Чим не задовольняють потреби суспільства концепції «реабілітаційної», «культурної», «медичної» моделі інвалідності?
12. Наведіть приклади забезпечення реалізації прав осіб з інвалідністю в Україні?
13. Які відомі вам приклади дискримінації прав осіб з інвалідністю в Україні?
14. Прокоментуйте поняття «соціальна інклюзія», «соціальна інтеграція», «соціальна ізоляція», дайте їх визначення.
15. Дайте визначення понять «інклюзивне навчання», «інтегроване навчання» назвіть їх основні чинники.
16. Яка існує правова основа для впровадження інклюзивного навчання в Україні?
17. Як ви розумієте поняття «лінза інвалідності» та її застосування?
18. Назвіть сучасні тенденції та інноваційні підходи до формування соціальної політики в сфері захисту прав осіб з інвалідністю в Україні та інших країнах світу.
19. За допомогою якого методу ви схильні оцінювати сучасний стан соціальної політики відносно людей з інвалідністю?
20. Прокоментуйте поняття «консультативна політика» та назвіть приклади її застосування?
21. Що означає поняття «маломобільні групи населення»?
22. Дайте визначення поняття «розумне пристосування» за Конвенцією ООН про права інвалідів.
23. Надайте визначення поняття «доступність». Наведіть перелік елементів «доступності»
24. Як має бути обладнаний вхід до будь-якої громадської будівлі/споруди? Як мають бути промарковані сходи в громадських будівлях/спорудах?
25. Які соціальні переваги застосування принципів «універсального дизайну»?
26. Надайте визначення поняття «універсальний дизайн» за Конвенцією ООН про права інвалідів. Наведіть приклади застосування універсального дизайну в Україні.
27. Яка різниця між «доступністю» та універсальним дизайном?
28. Наведіть приклади принципів «універсального дизайну».
29. Структура і наповнення Державних будівельних норм України.
30. Призначення та використання міжнародного символу доступності.
31. Що відноситься до засобів індивідуальної мобільності осіб з інвалідністю?
32. Наведіть приклади ролі різних суб'єктів суспільства в захисті прав людей з інвалідністю.
33. Яка роль громадських організацій в формуванні державної соціальної політики щодо осіб з інвалідністю?

Питання для самостійної роботи

Тема. ПРАВА ЛЮДЕЙ З ІНВАЛІДНІСТЮ

1. Яким чином держава заохочує приватні підприємства, що надають послуги широкому загалу, до надання послуг в доступних і прийнятних для людей з інвалідністю форматах?
2. Чи вживає держава належних заходів для освіти спеціалістів і персоналу, які працюють з особами з інвалідністю у різних сферах?
3. Як працює національна система захисту прав людини в Україні і які існують засоби захисту прав людей з інвалідністю?
4. Яка роль різних суб'єктів суспільства у захисті прав людини з інвалідністю?
5. Як включені інтереси людей з інвалідністю до національних стратегій, програм розвитку?
6. Права, послуги та пільги для осіб з інвалідністю.

Тема. ІНКЛЮЗИВНЕ СУСПІЛЬСТВО

1. Ваше бачення створення інклюзивного суспільства.
2. Соціальна ізоляція людей з інвалідністю. Які її основні причини.
3. Як відбувається процес соціальної інтеграції осіб з інвалідністю в Україні?
4. Інклюзія, як освітня концепція та її вплив на формування політики та стратегій відносно людей з інвалідністю
5. Правова основа впровадження інклюзивного навчання в Україні.
6. Кращі практики впровадження інклюзивного навчання в Україні (школа, ВНЗ).
7. Обґрунтуйте економічну ефективність від впровадження інклюзивної освіти.

Тема. ДОСТУПНІСТЬ - ВАЖЛИВА УМОВА РЕАЛІЗАЦІЇ ПРАВ ЛЮДИНИ

1. Яким чином можна зробити суспільство «доступним» для осіб з інвалідністю? (На прикладі України)
2. Інформаційна доступність для осіб з інвалідністю – основоположне право людини і обов'язок держави.
3. Яку роль відіграє «доступність» в житті людей з інвалідністю?
4. Які основні принципи «доступності»?
5. Проаналізуйте, чи відповідає ваш навчальний заклад вимогам ДБН, щодо забезпечення архітектурної доступності.

Тема. КОНЦЕПЦІЯ УНІВЕРСАЛЬНОГО ДИЗАЙНУ ТА ПРИНЦИПИ ЇЇ ВПРОВАДЖЕННЯ

1. Основні принципи універсального дизайну та їх застосування в Україні.
2. «Розумне пристосування» та універсальний дизайн – стратегії, які сприяють соціальній інтеграції всіх громадян.
3. Які переваги застосування універсального дизайну?
4. «Доступність» та «універсальний дизайн»: існуючі відмінності.
5. Наведіть приклади застосування принципів «універсального дизайну» у вашому навчальному закладі.

МЕТОДИЧНІ МАТЕРІАЛИ ДО КУРСУ «ІНВАЛІДНІСТЬ ТА СУСПІЛЬСТВО»

РОЗДІЛ 1. ІНВАЛІДНІСТЬ ЯК СУСПІЛЬНА ПРОБЛЕМА

ЕВОЛЮЦІЯ СУСПІЛЬНИХ ПОГЛЯДІВ НА ІНВАЛІДНІСТЬ

Інвалідність — проблема багатогранна, безпосередньо пов'язана з рівнем економічного, політичного, соціального розвитку людського суспільства, його культурою, освітою, мораллю, релігією. Історичне коріння її сягає в глибину тисячоліть. Вона з'явилася з появою людського суспільства. Літературні та філософські твори, міфологія, історичні матеріали засвідчують: у різні часи ставлення суспільства до людей з інвалідністю було неоднозначне. Розуміння того, на чому воно ґрунтувалося, має важливе значення для правильного сьогочасного сприйняття і осмислення сутності «інвалідності».

В античному світі до людей з інвалідністю ставилися з упередженням не тільки тому, що вони не могли брати участь у суспільному житті та бути «повноцінними громадянами» (громадянин володів сукупністю політичних, майнових та інших прав і обов'язків), але й тому, що їх вади викликали містичний жах і вірування в те, що їхня хвороба має демонічне походження. Дехто вірив (і все ще вірить), що Бог «створив інвалідність» як метод покарання — або самої особи, або батьків. Інші розглядали «інвалідність» як спеціальний подарунок від Бога і вірили, що людина з інвалідністю має на землі більш значущу мету.

Про людей, які мали напади (або «судоми»), часто говорили, що до них «торкнувся пальцем Бог» та вважали їх святими. Гіппократ (460–357 до н. е.), «батько медицини», піддав це твердження сумніву, припустивши, що напади — результат фізичних причин, а не божественного втручання. Він писав: «На мою думку, це не більш «божественна» або не більш священна ніж будь-які інші хвороба, вона має природну причину, а її уявна божественна природа виникла з причин неосвіченості людей та їх здивованості особливим її характером». Для Гіппократа увага до тіла була в руках самої людини, а не в руках богів.

Цінування фізичної досконалості впливало на формування світогляду того часу: фізичне виховання було проголошене основою життя і доведене до рівня культу. Філософ Платон називав кульгавою кожну людину, тіло і розум якої не були однаково розвинені. У V ст. до н. е., коли Олімпійські ігри стали традиційними, спартанський цар Архідам був покараний радою старійшин за шлюб з жінкою низького зросту.

Перші спроби залучення людей з обмеженими фізичними можливостями до фізичної культури та спорту були історично зафіксовані ще 1888 р., коли в Берліні сформувався перший спортивний клуб для людей з вадами слуху. А перші Всесвітні ігри глухих (пізніше – Дефлімпійські ігри) відбулись децю пізніше — 10–17 серпня 1924 р. в Парижі. Саме під час проведення цих ігор, 16 серпня, було засновано Міжнародний спортивний комітет глухих. З того часу почала свій відлік славна естафета проведення Дефлімпійських ігор та становлення спорту людей з вадами слуху.

Після Другої світової війни почали активно долучатись до спорту інваліди з порушеннями опорно-рухового апарату. Так, 1944 р. в межах проведення обов'язкової частини комплексного лікування була впроваджена спеціально спортивна програма для «візочників». Розробником її був Людвіг Гуттман – нейрохірург німецького походження, який емігрував до Великої Британії 1939 р., рятуючись від нацистської окупації. Згодом, 1948 р., він став ініціатором проведення спортивних змагань як складової частини процесу реабілітації військових з пошкодженнями спинного мозку, отриманими під час другої світової війни. 28 липня 1948 р. у госпіталі Сток-Мандевілю (Англія) були проведені перші ігри серед спортсменів на візках, які стали прототипом Параолімпійських. Вони започаткували нову еру для людей з обмеженими фізичними можливостями — еру спортивних звитяг та перемог над перешкодами, які вибудовує світ. Назви «Паралімпійські» ці ігри в той час ще не отримали.

Згодом ігри Гуттмана стали міжнародним спортивним святом, яке об'єднувало багато європейських країн. Поступово світ переконувався у тому, що на фізичну культуру і спорт мають право також і люди з інвалідністю. І вже під час проведення Олімпійських ігор в Мельбурні (1956 р.)

Міжнародний Олімпійський комітет нагородив Міжнародну Сток-Мандевільську федерацію спортсменів з обмеженими фізичними можливостями спеціальним кубком за втілення в життя олімпійських ідеалів гуманізму¹.

Свідчення про негативне ставлення в стародавній Греції та Римі до людей, які мали ті чи інші фізичні вади, знаходимо у багатьох творах давньогрецьких філософів.

Наприклад, Аристотель (нар. в 384 році до н.е.) вважав, що потрібний закон, який би «попереджав вирощування дітей – калік»; що людей з інвалідністю «не слід виправляти» і не «слід допускати до суспільного життя». Сенека (нар. в 4 році до н.е.) писав: «Ми вбиваємо калік і топимо тих дітей, які народжуються на світ кволими і спотвореними. Ми робимо так не через гнів і прикрість, а керуючись правилами розуму: відокремлювати непридатне від здорового». Позиція Сенеки типова для громадянина військової держави, якою була Римська імперія. Її ідеалом був воїн; повноліття римського юнака означало його здатність нести військову службу. З точки зору Римської держави дитина-інвалід, яка навіть належала до вищого сану, була неповноцінною і непотрібною для суспільства.

Закони Лікурга (IX –VIII ст. до н.е.) рекомендували позбавляти життя дітей з фізичними вадами. У Спарті існував звичай, за яким новонароджену дитину клали до ніг старійшин, і якщо вони не знаходили вад розвитку, то її брали на руки. Це означало, що вона отримала право на життя. Якщо дитину з землі не брали на руки, то цим їй був підписаний смертний вирок. Подібне ставлення до «неповноцінних дітей» панувало не тільки в Спарті, а було нормою для всієї стародавньої Греції протягом століть.

Байдужість до дітей панувала аж до кінця середньовіччя. Вбивство і занедбання новонароджених дітей були повсякденною практикою в ранні періоди людської цивілізації. Історія свідчить, що до IV ст. н.е. новонароджених топили, залишали в ущелинах, спалювали в угоду богам під час релігійних церемоній. З IV по XIII ст. вбивство було чи не єдиним методом планування сім'ї. Дітей з вадами розвитку або тих, хто багато плакав, здебільшого вбивали. Хлопчиків вважали більш цінними за дівчаток. У Європі ця дискримінація ще довго зберігалася у сільській місцевості. Наприклад, французькі фермери навіть у XIX ст. говорили: «Я не маю дітей, у мене є лише дівчатка».

Виключним правом поваги та піклування в Римі та Греції користувалися люди, які отримали каліцтво під час військових конфліктів — вони утримувалися за рахунок республіки. Воїнам, що зазнали у військових діях поранень та каліцтва, надавали земельні ділянки, частку здобичі, а пізніше ставили їх на грошове утримання. З цього часу напевно і була заснована державна система піклування про осіб, які зазнали каліцтва під час військових дій.

У середньовіччі у Франції та Англії піклування щодо осіб, які зазнали каліцтва під час військових дій було покладене на монастирі, які отримували фінансування з державної казни. Король Франції Людовик XIV, як і його попередники, вирішив виявити турботу про інвалідів війни, які «ризикували своїм життям і проливали кров на захист монархії». 1670 р. він видав спеціальний Указ і започаткував будівництво в Парижі «Дому інвалідів» (Hotel des Invalides) для проживання поранених та бездомних солдатів. З цього часу все фінансування з державної казни надходило в «Дім інвалідів». Були роки, коли цей заклад приймав близько 6000 ветеранів, які об'єднувалися в роти та працювали в ремісничих цехах. Сьогодні тут проживає менше ста військових пенсіонерів.

Особливу турботу про інвалідів війни проявив Наполеон Бонапарт. Під час його правління інваліди війни займали почесне місце в армії та в суспільстві. Із числа поранених він створив спеціальні роти і розмістив їх в різних містах, які потім стали для цих осіб «місцями піклування».

За прикладом Франції аналогічні підрозділи з інвалідів війни були організовані і в Пруссії. По можливості ці роти виконували різноманітні обов'язки внутрішньої служби. Наприклад, 1887 р. існувала палацова гвардійська рота з числа осіб з інвалідністю.

1 <http://www.paralympic.org.ua>

У Росії Петро I (1720 р.) видає наказ розміщувати колишніх військовослужбовців, які мають каліцтва та хвороби, в монастирях та богадільнях для перебування та догляду за ними з наданням їм довічного утримання за «гарнізонними окладами».

У США 2004 р. було розпочато проект із залучення ветеранів армії, у тому числі інвалідів, які отримали поранення в ході різних збройних конфліктів, до охорони Білого Дому. 16 грудня 2003 р. Конгрес США прийняв закон, у якому обумовлюється перевага ветеранів та інвалідів збройних сил, а також фірм, де такі працюють, при укладенні трудових контрактів із федеральним урядом.

Римське право, кодифіковане візантійським імператором Юстиніаном I, який правив у VI ст., не визнавало заповідальної правоздатності рабів, перегринів, віровідступників та деяких еретиків, душевнохворих, неповнолітніх, глухонімих від народження та таких, що не могли висловити свою волю загальнозрозумілим чином.

Це право, майже без змін сприйняте у VI ст. вестготами та франками залишило свій слід у критеріях трактування інвалідності в більшості європейських країнах.

Як свідчать літературні джерела, починаючи з античних часів аж до XIX ст. слова «сліпий» та «жебрак» використовувались як синоніми, і тому відношення суспільства до таких людей було відповідне — «милостиня та піклування». Люди, що не чули, в античні часи були визнанні недієздатними, а в середні віки церква відносила глухоту до «божого покарання», зумовлюючи цим їх ізоляцію в суспільстві. Ставлення до людей з розумовою відсталістю визначалося терміном «ідіот» (від грецького *idiotos* — невіглас, особа, що не бере участі в суспільному житті).

У Римі не було незвичайним, якщо заможні люди для розваг утримували людину з фізичними або розумовими вадами, до якої ставились як до «дурня». Пізніше королівські двори багатьох країн тримали «дурнів» або «придворних блазнів» для забави.

Під час ігор в Римі, які проводилися в Колізеї, дітей з інвалідністю кидали під копита коней, відбувалися бої сліпих гладіаторів, бої карликів із жінками. Нерідко незрячих юнаків використовували для роботи на галерах, жінок змушували займатися проституцією, вчили просити милостиню, і це вважалося нормою життя.

Проте, в цей час починає з'являтися і інше розуміння інвалідності. Так, грецький лікар і вчений Гален (130 – 200 рр. н. е.) висловлює думки, які превалювали в медицині довгий час. Особливо важливим в історичному аспекті трактування інвалідності є те, що він визнавав мозок центральним органом нервової системи і місцезнаходженням інтелекту. Це було доказом фізичних, природних причин інвалідності.

Відомий філософ, лікар, вчений Пліній Старший (23—79 рр.) у 37 книгах своєї «Природної історії» зібрав інформацію з різних галузей знань відомих на той час. На підставі зібраних даних про людей з каліцтвом він робить висновок «природа творить виродків, щоб вразити нас і розважити себе». В одному з творів Плінія згадує Квінта Педія (Quintus Pedius), сина римського консула, який був дуже талановитим художником, будучи глухим. Але, щоб стати художником, він повинен був отримати дозвіл від Цезаря Августа.

З появою християнства ставлення до людей з інвалідністю поступово змінювалось на більш гуманне, але одночасно зростала кількість релігійних упереджень, забобонів; умови проживання та існування людей з інвалідністю залишалися жорстокими.

До нашого часу дійшли відомості про відкриття у Візантії 369 р. при монастирі лікарні для людей з інвалідністю, жебраків, сиріт, що свідчило про почуття милосердя до них.

У IV – V ст. зафіксовані факти турботи християнських послідовників про людей з розумовою відсталістю (Єпископ Миколай, Лінія), сліпих (св. Лімпеус, Сирія).

У своєму Статуті князь Київської Русі — Володимир доручив церкві турбуватися про знедолених, заснувавши для цього Десятинну церкву. Сюди відраховувалася десята частина від княжого маєтку і всіх міст. Таким чином, певний досвід благодійності міг бути накопичений

Десятинною церквою, але реально першою вітчизняною лікарнею стала лікарня при монастирі Києво-Печерської лаври, заснована в середині XI ст. святим Феодосієм. Він побудував «двір біля монастиря і велів перебувати там жебракам і сліпим, і кульгавим, і хворим». З монастиря їм приносили все необхідне, від всього монастирського майна їм віддавали десяту частину.

Серед князів, що вирізнялися милосердям і піклуванням про людей з інвалідністю, «Повість временних літ» відзначає Чернігівського князя Всеволода (1030–1093 рр.), який зробив внесок у будівництво лікарні для убогих в районі Києво-Печерського монастиря, князя Мстислава (1076–1132 рр.), Псковського князя Всеволода (+1138).

Володимир Мономах II (1053—1125 рр.) у своєму відомому «Повчанні» наставляв своїх синів не забувати убогих та сиріт та по можливості їх годували. Сестра Мономаха, княгиня Анна, заснувала в Києві виховну установу для дітей убогих, де здійснювалося не тільки піклування, але й навчання ремеслу і навіть азам грамоти.

Але перший досвід піклування про знедолених та убогих на Русі не отримав широкого розвитку. Основні причини цього — міжусобиці та татаро-монгольська навала. Саме вони несли розруху, голод, злидні і повальні хвороби: в часи, коли «люд» намагався вижити, навряд чи будувалися «соціальні установи» для людей з інвалідністю та відбувалося піклування про них.

Багато людей з інвалідністю в цей час могли виживати, лише покладаючись на доброту та турботу родичів чи на пожертву від незнайомих. Нетерпимість, огида, неповага, страх до людей з інвалідністю в ці часи означали для них смерть або дуже низьку якість життя. Під час соціальних потрясінь, чуми, епідемій, війн люди з інвалідністю нерідко вважалися причиною цих бід, грішниками, які приносили лихо. Тому і ставлення до них було як до представників сил зла, від яких потрібно позбавитись або ізолювати.

У роки середньовіччя значну роль у формуванні світогляду суспільства і зокрема ставлення до людей з фізичними та розумовими вадами відіграла церква, яка фактично підпорядкувала собі політику, мораль, науку, культуру, освіту, мистецтво.

1494 р. два домініканських монахи написали керівництво по полюванню на відьом «Молот відьом», де «інвалідність» була віднесена до надприродного. Під час відомих процесів відьом під тортури та страти часто попадали психічнохворі люди.

Баденське земське укладання (1588) містило розгорнутий список питань для допиту «відьми», серед яких було й таке: «Як видобуває виродків, яких підкидає в колиску замість справжніх малюків, і хто їй їх дає?»

Блаженний Августин у V ст. відніс зцілення епілепсії і божевілля до компетенції церкви, а людей, що не чули, відлучив від неї. Через тисячу років «Молот» розширив коло неповноцінних і небезпечних людей, включивши в нього одержимих і чаклунів. Переконавання інквізиторів в тому, що «якщо пацієнту можна надати допомогу без ліків або якщо ліки погіршують стан, значить, хвороба викликана дияволом», дозволяло вважати одержимим будь-яку людину, яка має фізичні чи психічні вади. Здобиччю «мисливців за відьмами» часто ставали люди з розумовою відсталістю через неадекватність вчинків або звинувачені як «діти відьми».

Мартин Лютер, основоположник протестантизму, писав; «...на мою думку, всі божевільні пошкоджені в розумі чортом; якщо лікарі приписують такого роду хвороби причинам природним, то відбувається це тому, що вони не розуміють, наскільки могутній та сильний чорт».

Бетлемський Королівський госпіталь (від якого пішло слово «Бедлам») був першою психіатричною лікарнею в Європі, заснованою у Лондоні 1247 р. Починаючи з 1403 р., до лікарні госпіталізують «соціальних вигнанців», «божевільних», «лунатиків», а також тих, хто більше не міг залишатися в суспільстві. Доволі скоро лікарня стає відомою завдяки своєму жорстокому поводженню з психічнохворими. У XVIII ст. можна було, заплативши гроші, зайти і дивитися на психічнохворих людей, покепкувати та познущатись з них. 1700 р. вперше «лунатиків» почали називати «пацієнтами». Відтоді в Європі розумові хвороби розглядають не як лихо, а як захворювання, яке можна діагностувати і, можливо,вилікувати.

У Росії тривалий час душевнохворі направлялися в монастирі для «духовного лікування і настанови на путь істинний». Цей спосіб піклування про них був згодом легалізований державними актами. Перший такий акт відноситься до 1551 р., коли в період царювання Івана Грозного при складанні нового судбника, названого «Стоглавим», була прописана стаття про необхідність піклування про жебраків і хворих, серед яких згадуються і ті, «які одержимі бісом і позбавлені розуму». Допомога для душевнохворих людей в цей час полягала в поселенні їх у монастирях, не тільки для того «щоб не бути їм перешкодою й пугалом для здорових», але також і для того, щоб дати їм можливість отримати настанови.

Ідеологи середньовіччя, принципово розходячись в поглядах на віру та устрій держави, одноставно вважали осіб з фізичними та розумовими відхиленнями неповноцінними і непотрібними суспільству. У своїх «моделях світу» ніхто не залишав місця людям з проблемами розвитку. Факти «позбавлення від неповноцінних осіб» в середньовічній Європі були численними. Звісно, ідеологія «винищення», позбавлення життя відкрито не пропагувалася, але і протистоянь цьому не було.

Епоха Відродження — час розвитку гуманістичних тенденцій у ставленні до людей з фізичними та розумовими вадами. Ідеї рівності всіх людей, однаковості людської природи, які панували в ці часи, привертала увагу філософів, лікарів, вчених і до життя осіб з інвалідністю.

Джордано Бруно (1548–1600), італійський мислитель, пишучи про фізичні вади людини у філософському творі «Про героїчний ентузіазм» (1585) зазначав: «... нікому не можуть бути поставлені в провину дурість і умови статі, як не можна ставити в провину тілесні недоліки і потворності, бо якщо за таких умов і є недоліки і помилки, то приписати це потрібно природі, а не окремій особі».

Джироламо Кардано, італійський вчений, узагальнивши вже існуючий досвід, запропонував методику навчання осіб, що нечують. У своїх дослідженнях він доводив можливість розумового розвитку осіб, що нечують, на основі використання збережених органів чуття, особливо зору.

У цей же час в Європі практикувалася соціальна адаптація незрячих за рахунок слуху. Про це свідчить прецедент відкриття 1662 р. у м. Палермо музичної школи для сліпих. «Організатори школи, самі сліпі, “виробили» статут, відповідно до якого жебрацтво для сліпого є ганьбою, і сліпі можуть і повинні працювати». В Англії створюються братства незрячих, де їх навчали добре орієнтуватися при переміщенні вулицями Лондона.

У Росії систематичне навчання й виховання дітей, які нечують, було започатковане створенням Московського виховного будинку, відкритого 1763 р. за проектом І. І. Бецького. Діти з проблемами слуху перебували там серед тих, що чули, хоча навчалися і виховувалися в спеціальних групах. 1770 р. в Санкт-Петербурзі відкривається подібний виховний будинок. Досвід виховання осіб, що нечують, в цих закладах сприяв формуванню у них переконань достатньої дієздатності та можливого їх навчання. Проте тут на перший план висувалася трудова підготовка і ремісниче навчання, виключаючи шкільну освіту. Перший номер у хронології навчальних закладів для осіб, що нечують, належить школі, заснованій в м. Пярну 1690 р. професором Дерптського університету Якобом Віде. Через століття, подібні школи були засновані у Вільнюсі (1802 р.) і в Ризі (1809 р.).

Організаційні форми та педагогічні методи цих шкіл ґрунтувалися на західних традиціях. Вони використовували методику навчання осіб, що нечують, розроблену класиком західної сурдопедагогіки Шарлем Л'Епе.

Цікавим фактом для розуміння еволюції підходів до питань «інвалідності» був виданий 1722 р. Петром I Указ «О свидетельствовании дураков в Сенате» і рішення Сенату (1723 р.) про проведення такого огляду. Вихід цих документів пов'язаний з тим, що багато дворянських дітей під виглядом психічної хвороби ухилялися від навчання та державної служби. Указ стверджував також необхідність спостереження за майном божевільних, забороняв таким людям одружуватися. 1746 р. на запит Сенату Медичною колегією було подано рапорт, у якому викладалася інформація, про стан розвитку психіатрії в Європі того часу. Указ Петра I був першим законодавчим актом у сфері цивільного права, а Рапорт — першим юридичним документом, що регламентував визначення дієздатності особи.

1815 р. Сенатом було видано Указ про огляд психічнохворих. Відповідно до нього вперше хворі поділялися за психічним станом на «безумных» (із відсутністю здорового розуму з самого дитинства) і «сумасшедших» (із розумовим розладом з випадкових причин після народження). Указ діяв аж до 1917 р. «Безумных» передбачалося, як і раніше, спрямовувати для огляду в Сенат, як було визначено ще Петром I, а «сумасшедших» оглядати у губернських органах влади, за місцем їх проживання. Цей Указ передбачав призначення над психічнохворими опіки, вони також могли підпасти під обмеження своїх цивільних прав у складанні заповіту.

У XVI – XVII ст. широку підтримку отримують думки про те, що особи, які нечують, не бачать, мають розумові вади потребують, насамперед, лікування. Носії їх вважали, що «аномальну дитину» спочатку потрібно вилікувати, а вже потім навчати. Таким чином були закладені передумови «медичної моделі» інвалідності, яка залишається в деяких країнах панівною і нині.

У історії інвалідності період до XVII ст. згадується як «період вагань», недостатнього розуміння проблем людей з інвалідністю і послуг для них.

З XVII ст. та у продовж XVIII ст. набуває розповсюдження конструктивний, науковий підхід до розуміння причин «інвалідності», хоча «клітки з ідіотами» продовжували виставляти у центрі міст, щоб «запобігти негараздам від людей з інвалідністю», які також слугували як розваги для мешканців міста, а «пароплави дурнів», на яких перебували «божевільні» люди, плавали від порту до порту. Заплативши, можна було прийти подивитись і поглузувати з них. Після закінчення турне «божевільні люди» залишались напризволяще.

У XIX ст. цю традицію продовжили цирки та шоу, на яких показувалися люди з різними фізичними та розумовими вадами. 1840 р. Ф. Т. Барнум (відомий своїми містифікаціями американський шоумен, один з засновників цирку Ringling Brothers and Barnum and Bailey Circus) придбав Американський музей і почав показувати «фріків» як один з видів розваг. Сто років (1840–1940 рр.) «шоу фріків» було визнаною формою розваги, і люди з інвалідністю посідали значене місце в ньому. Вважалося, що цікавість і страх перед несхожим дає здоровим глядачам впевненість у своїй «нормальності». На цьому феномені побудований і жанр фільмів жахів.

Та саме в цей період чітко простежуються різні підходи до розуміння інвалідності. Зокрема, моральний («інвалідність покарання за гріхи», виключення осіб з інвалідністю із суспільства); філантропічний (люди з інвалідністю потребують піклування, організації притулків, богаділень); медико-педагогічний (люди з інвалідністю потребують лікування, виховання та навчання, організації спеціальних відділень при лікарнях, спеціальних навчальних установ). Зростає число досліджень цієї проблеми.

Зокрема, заслуговують на увагу роботи англійських філософів Томаса Гоббса (1588–1679) і Джона Лока (1632–1704). Гоббс доводить, що тільки опираючись на розум, систематичне мислення, можна досягти істини. Саме Гоббс висуває тезу про надуманість теорії двох істин (віри та розуму) і проголошує існування лише однієї – істини розуму, науки. Джон Лок вважав, що навчання отримується через асоціації («ідеї походять з досвіду»). Його твердження про те, що інтелект – це *tabula rasa* (чиста дошка), мав значний вплив на подальші підходи до сприйняття розумових відхилень. Якщо ідеї походять з досвіду, з відчуттів та через відображення, то існує надія, що ці навички можуть бути розвинені у людей з розумовими вадами. До цього часу вважалося, що люди, народжені з будь-якою розумовою вадою, не могли навчатись.

Привертають увагу дослідження, проведені у Франції Якобом Родрігесом Перейрою (1715–1780), який інструктував «глухонімих» та вчив їх чути і говорити через торкання та вібрацію м'язів. Науковці були вражені, що учні могли прекрасно імітувати мову, навіть діалекти.

Педагог, благодійник, один із зачинателів перших навчальних закладів для незрячих у світі Валентин Гаюї здійснив успішні спроби навчати дітей, які не бачать і нечують, заснував у Парижі і Петербурзі кілька шкіл і підприємств для них. Успішні спроби навчити людей, які не бачили й не чули, підвищили інтерес до навчання людей з іншими видами інвалідності. 1784 р. в Парижі без підтримки уряду та благодійних товариств, на свої власні кошти він відкрив першу в світі школу для незрячих дітей під назвою «Майстерня трудящих сліпих», розробив рельєфно-лінійний шрифт

«унціал» (лат. – рівний по довжині одній унції), сконструював прилади для сліпих і матриці для виготовлення рельєфних наочних посібників, географічних карт і глобусів. За книгами Валентина Гаюї незрячі навчалися аж до винаходу Луї Брайлем рельєфного шрифту з шести точок. 1803 р. Валентин Гаюї отримав пропозицію російського імператора Олександра I відкрити в Санкт-Петербурзі навчально-виховний заклад для незрячих. За рішенням Всесвітньої організації охорони здоров'я дата народження Валентина Гаюї відзначається як День сліпих (13 листопада 1745). Німецький педагог А. Цейне (1778–1853 рр.) за допомогою В. Гаюї відкриває подібну школу для незрячих у Пруссії. Трохи раніше, 1770 р., у Франції відкривається перша школа для осіб, які нечують, а потім подібні школи відкриваються в Німеччині, Англії, Австрії.

Великою популярність користувався інститут для осіб, що нечують, де мали змогу навчатися діти з різних регіонів Франції, відкритий у Парижі 1760 р. Шарлем Мішелем Л'Епе (1712–1789 рр.), творцем системи навчання нечуючих «мімічним методом». Він зробив вагомий внесок у розвиток французької жестової мови. Пізніше (1778 р.), в Німеччині, у м. Лейпцигу, Самуїлом Гейнике відкриває інститут для нечуючих. Тут вже практикувався «чистий усний метод». Ця система до кінця XIX ст. поширилася у всіх країнах Західної Європи.

Жан Жак Руссо (1712–1778) філософ, письменник вважав, що ідеальна природа людини була пошкоджена зіпсованим суспільством. Переконав Руссо в тому, що всі люди гідні, рівні й цінні, було революційною ідеєю, яка ставила під сумнів велич тих, хто вірив у власну вищість. Подібно до Джона Лока, Руссо вірив у концепцію *tabula rasa*. Він стверджував: «Людина народжується вільною, але всюди знаходиться в ланцюгах». Ідея «шляхетного дикуна» була романтичною концепцією Руссо щодо людини, яка насолоджується природним і шляхетним існуванням до того часу, доки цивілізація не зробить з неї раба неприродних бажань і не зіпсує її. Руссо вважав, що тільки «незіпсований дикуна» володіє справжньою силою й гідністю.

Під впливом творів Д. Лока та Ж.Ж. Руссо прихильники Французької революції (1792–1802) почали запроваджувати ідеї визнання природженої гідності й цінності всіх людей. У них була віра в те, що людина гідна поваги не за причин статків чи положення, а просто тому, що вона — Людина.

Відомий французький психіатр Філіпп Пінель (1745–1826) був першим, хто в історії медицини зняв ланцюги з «розумово відсталих» людей, змінивши цим самим ставлення до них і статус закладів, де вони утримувалися, з «тюремного типу» на лікарні. Працюючи лікарем він кожного дня бачив страждання людей з психічними розладами та ставлення до них: вони утримувалися в нелюдських умовах, у темних сирих приміщеннях, прив'язувалися ланцюгами до круків, на руках та ногах були кайдани. Одним із головних противників реформації Панеля був Кутон (мав параліч кінцівок), голова Паризької Комуні, товариш Робесп'єра. Коли Кутона занесли у відділення Бісетра (лікарня), де знаходилися прикуті до стіни хворі, він сказав Панелю: «Громадянине, роби, що знаєш, але, мабуть, ти сам втратив глузд, якщо хочеш спустити з ланцюгів цих божевільних». Пінель провів класифікацію типів розумових захворювань, започаткував ведення індивідуальних історій хвороб, медичний догляд і наголосив на потребі професійного досвіду при роботі з пацієнтами.

Англійський реформатор Уільям Тук відомий тим, що 1796 р. заснував Йоркський притулок, в якому замість фізичної наруги та ланцюгів до пацієнтів із психічними розладами застосовували поважне ставлення й терпіння – метод «морального управління».

З початком промислової революції у XVIII ст. все більше людей переселялись до міст, працюючи за мізерну заробітну плату та проживання в убогих умовах. Особливо жорстокими вони були для людей з інвалідністю. Люди, які жили в бідності незалежно від причин — чи тому, що вони були вдовами, сиротами, алкоголіками або ж тому, що мали фізичні чи розумові вади, — часто відправлялись у богадільні чи притулки. У ці часи була розповсюджена практика «попередження» людей з інвалідністю: особу, яка прибувала в місто, повідомляли, що вона небажана, що тут її не хочуть бачити. «Передача далі» була іншою системою вигнання людей з міста. Людей «завантажували» в карету та висаджували в наступному місті.

Протягом цього століття все частіше вчені, лікарі, філософи, політичні діячі починають звертати увагу на умови, в яких перебувають люди з інвалідністю, намагаючись їх змінити.

1818 р. після поїздок по притулках для душевнохворих Жана-Етьєна Домініка Ескіроля, відомий французький психіатр, подав коротку записку міністру внутрішніх справ і опублікував більш детальні висновки в «Словнику медичних наук», де зазначив: *«Я відвідав ці притулки злощастя, нещасні, в інтересах яких я піднімаю свій голос, доглядаються гірше, ніж злочинці... Я бачив їх, покритих лахміттям, на соломі, яка служить для них єдиним захистом від вогкості кам'яної підлоги. Я бачив їх залишеними напризволяще справжніх тюремників, у вузьких келіях, в смороді, прикутих до стін підвалів, де посоромилися б тримати тих хижих тварин, на утримання яких в столиці держава не шкодує витрат. Ось що я бачив у Франції, і ось як утримуються душевнохворі майже повсюди в Європі».*

Підвищений інтерес до людей з інвалідністю на початку XIX ст. знайшов вираження у соціальній практиці. У цей час соціальні реформісти на кшталт американки Доротей Дікс відстоювали кращі послуги для всіх людей з інвалідністю. Дікс у свої молоді роки навчала дітей. Пізніше, викладаючи у недільній школі при масачусетській в'язниці, вона з жахом спостерігала умови, в яких перебували там жінки. Згодом Дікс протягом двох років відвідувала в'язниці, притулки, богадільні та психіатричні лікарні по всій території Сполучених Штатів. *«Більш ніж дев'ять тисяч ідіотів, епілептиків та психічнохворих в Сполучених Штатах позбавлені належного догляду та захисту. Зв'язані принижуючими ланцюгами, зігнуті під вагою кайданів і важких залізних шарів, приковані ланцюгами, поранені мотузками до розривів шкіри, побиті пруттям і залякані принижуючою ненавистю та жорстокими ударами; зараз слугують об'єктами для насмішок, знущань і катувань і є предметом принижуючих та найжорстокіших образ»,- говорила вона.* Оскільки в той час було неможливим, щоб жінка зверталась до Конгресу, Дікс попросила Семюела Грідлі Хоува, добре відомого соціального реформіста, презентувати її промову. Її конкретна вимога – Сполучені Штати мають виділити 5 мільйонів акрів землі по всій країні, для того, щоб розмістити людей з інвалідністю — отримала схвалення обох палат Конгресу, але на неї було накладене вето Президента США Пірса. Своєю публічною діяльністю, закликами та зверненнями, зробленими виключно з метою поліпшення становища людей з інвалідністю, Дікс допомогла підготувати підґрунтя для змін та реформувань на рівні державних установ.

Соціальна політика багатьох інших країн в цей час спрямовується на організацію шкіл, притулків, лікарень для дітей з інвалідністю, розвитку наукових досліджень у цій сфері та розширення практики їх застосування. Такі школи були створені 1842 р. в Берліні, а 1846 р. у Лейпцигу. У США перша школа для незрячих була відкрита 1831 р.. Молодий лікар Іоганн Якоб Гуггенбюль 1842 р. заснував школу для «кретинів» у Швейцарії. Гуггенбюль активно подорожував по всій Європі й розповідав про досягнення у Абендберзі. Можливо, за причини того, що Гуггенбюль часто й довго був відсутній і не спілкувався з учнями, відвідувачі Абендберга почали помічати халатне ставлення до навчання та виховання учнів. На жаль, сучасники оцінили невдачу з Абендбергом як особисту невдачу Гуггенбюль.

Відомий французький лікар та педагог Едуард Сеген (1812–1880), працюючи директором в школі для «ідіотів» побачив потенційні переваги фізіологічного методу лікування розумової відсталості. Він вважав, що розумова недостатність спричинена слабкою нервовою системою і її можнавилікувати у процесі моторного (рухового) і сенсорного (чуттєвого) навчання. 1844 р. Паризька академія наук визнала методи Сегена, зазначивши, що він вирішив проблему «освіти ідіотів». Під час проживання у США 1848 р. він створив перший в країні заклад для осіб з розумовою відсталістю. Сеген є автор медико-педагогічної системи виховання та навчання дітей з розумовою відсталістю. Його методи й позитивні результати роботи стали підґрунтям для подібної практики в усій Європі й Америці.

Серед послідовників його методу потрібно зазначити італійку, лікаря та педагога Марію Монтессорі (1870–1952), піонера в сфері навчання дітей з інвалідністю та без неї. Марія Монтессорі стверджувала, що проблема дітей з розумовою відсталістю полягає не тільки в медичному аспекті,

але і в забезпечені освітнього процесу. Вражений її роботою уряд створив установу з підготовки вчителів, які б навчали дітей з інвалідністю. 1907 р. вона відкрила свій перший «Будинок для дітей» (*Casa Dei Bambini*), де розвиток і успішні методи освіти для навчання дітей-інвалідів отримали позитивні результати. Марія Монтессорі була номінована на Нобелівську премію миру в 1949, 1950 і 1951 роках.

Протягом цього періоду наголос на ставленні суспільства до людей з інвалідністю змінюється: попередня тематика, спрямована на «захист людей, чия поведінка відрізняється», з'являється більш обережна — людей з інвалідністю почали вважати «іншими, такими, що відрізняються». У порівняно короткий термін практика стосовно людей з інвалідністю змінилась зі співчуваючого навчання до відокремлення їх у суспільстві.

У Росії 1881 р. було засновано інституцію імператриці Марії Олександрівни «Піклування про сліпих». 1920 р. на території імперії вже діяло 36 відділень і комітетів «Піклування». У віданні «Піклування» перебувало 66 закладів, 21 лікарня для незрячих, 10 гуртожитків для незрячих працівників і робітниць, 2 ремісничих училища, 8 притулків для людей похилого віку і не здатних до праці незрячих, притулок для малолітніх і «відсталих» і 24 училища для незрячих дітей. 1895 р. «Піклування» організувало друкарню і почало видавати книги рельєфним шрифтом. До 1910 р. вийшло 92 найменування книг, надрукованих шрифтом Брайля, і 34 видання стосовно проблем сліпоти, виховання і навчання незрячих. На початку ХХ ст. «Піклування» провело два (травень, 1901 р., травень, 1909 р.) науково-практичних з'їзди діячів по догляду, навчанню та наданню допомоги для незрячих.

Про кардинальні зміни щодо прав осіб із розумовими та фізичними вадами свідчить прийняття низкою європейських країн нормативних актів про введення спеціальної освіти. Зокрема, у Данії, Акт про обов'язкове навчання осіб, що нечують, 1817 р.; у Швеції, Закон про початкову освіту, що передбачав ведення квоти для бідних дітей та дітей, які не можуть засвоїти програму в повному обсязі, 1848 р.; у Саксонії, Закон про обов'язкове навчання осіб, що нечують, незрячих та з розумовою відсталістю, 1873 р.; у Англії, Закон про початкову освіту незрячих та осіб, що нечують, 1893 р. та Закон про навчання розумово відсталих дітей 1899 р.; у Пруссії, Закон про обов'язкове навчання осіб, що нечують, незрячих та з розумовою відсталістю, 1900 р.; в Італії, Закон про обов'язкову початкову освіту осіб, що нечують, 1923 р..

У США після того, як вчителі державних шкіл усвідомили, що кількість учнів зі складнощами в навчанні, які мали ярлики «відсталих» чи «слабоумних» зростає, з'явилась потреба у збільшенні «спеціальних вчителів» та проведенні «спеціальних уроків». 1896 р. у Род Айленді було відкрито першу державну школу спеціальної освіти. На кінець 1923 р. майже 34 000 учнів відвідували уроки спеціальної освіти.

Джон Ленгдон Даун Хейдон — вчений, що вперше описав синдром Дауна і назвав його «монголізм». 1858 р. він був призначений директором Королівського притулку для психічнохворих людей у Ерсвуді. Під його керівництвом притулок став зразком для подібних закладів у країні. Паралельно Джон Даун читав лекції з медицини в Лондоні. Він вірив у те, що заняття з розумово відсталими дітьми позитивно впливають на їхній розвиток. 1868 р. він організував у Теддінгтоні центр для таких дітей під назвою «Нормансфілд». Це був перший заклад такого типу. Пост керівника пізніше займав син Джона Дауна.

Наприкінці ХІХ – першій чверті ХХ ст. чимало вчених, письменників і політиків почали тлумачити дарвінівську теорію еволюції і природного відбору в своїх інтересах. З'явилась концепція «євгеніки» (термін «євгеніка» ввів сер Френсіс Гальтон 1883 р.), яка стверджувала що «... наука покращення людського роду полягає у кращому розмноженні». Так звана «розумова відсталість» вважалась спадковою і була визнана причиною більшості проблем, що виникають у суспільстві.

Усе більше і більше людей з обмеженими фізичними та розумовими можливостями довічно ізолювалися в спецустановах або піддавалися стерилізації. Існували спеціальні школи і денні інтернати, які не дозволяли «інвалідам» і «звичайним» людям спільно рости і співіснувати.

Наприклад, кількість людей, що перебували в державних установах США, продовжувала збільшуватись, становлячи в середньому майже 250 осіб на заклад 1890 р. й більш ніж 500 осіб на заклад 1905 р.. Якщо 1900 р. було майже 10 приватних установ для людей з інвалідністю; то 1923 р. ця кількість збільшилась до 80.

1893 р. Уолтер Фернальд став директором Массачусетської школи (США) для дітей з розумовою відсталістю, яка стала експериментальним майданчиком для прихильників «євгеніки». Згідно з Фернальдом, «кожна вкладена сотня доларів у заклади сьогодні зберігає тисячу доларів для наступних поколінь». Це твердження слугувало для фінансового обґрунтування побудови нових закладів. Наприкінці 1800 — 1801-х років вартість річного перебування мешканця закладу варіювала між \$150–\$200. У ХХ ст. умови проживання в цьому закладі були спартанські, в кожній кімнаті спали майже 36 дітей. Були скарги на фізичне та сексуальне насильство. Ситуація змінилась у 1970-х рр. (Позов «Річчі проти Окін», який був спрямований на зміну умов у Фернальді та інших державних закладах для осіб з розумовою відсталістю в Массачусетсі).

Одним із прикладів державної установи для людей з інвалідністю була Римська державна виправна психіатрична лікарня для ідіотів (США). Цей заклад відкрився 1894 р. і можна сказати, що його діяльність вплинула на інституційний розвиток в другій половині ХІХ ст. У ньому людям з інвалідністю різного віку та статі надавався базовий догляд, особливо «низькосортним» людям і правопорушникам. Люди, що перебували там, часто вважались результатом моральних гріхів їхніх батьків.

Прихильники «євгеніки» ратували за подібні заходи і домоглися в цьому питанні не малих успіхів. У 90-х роках ХІХ ст. Мері Денді, активна прихильниця «євгеніки», у своїй роботі про слабоумство серед дітей шкільного віку стверджувала, що діти, які визнані психічнохворими, «повинні бути ізольовані до кінця життя». Це призвело до створення Королівської комісії у справах розумово відсталих, яка опинилася в полоні уявлень прихильників «євгеніки».

Подібні теорії стали особливо популярними в ті часи, коли такі промислово розвинені країни, як Німеччина, Франція, Англія та США конкурували одна з одною у спробі створення «імперії». Усвідомлення переваги своєї раси для «творців імперій» було особливо важливим.

1905 р. у Франції доктор Альфред Біне та доктор Теодор Сімон розробили шкалу інтелекту з 30 пунктів, яка мала на меті визначити серед дітей шкільного віку тих, хто мав нормальний і занижений інтелект. Для використання шкали винахідником тесту було розроблено три принципи. Правило 1: Оцінки не визначають нічого вродженого чи постійного. Правило 2: Шкала — це орієнтовний засіб для визначення дітей з інвалідністю та допомоги у їх навчанні. Правило 3: Низькі оцінки не означають, що дитина не має спроможності від народження.

У першій половині ХХ ст. ідеї прихильників «євгеніки» здобули підтримку благодійних фондів, що призвело до сплеску стерилізації людей із фізичними вадами і ізоляції їх в установах закритого типу.

1907 р. в США (штат Індіана) приймається перший «євгенічний» закон щодо стерилізації. У 20-х і 30-х рр. ХХ ст. у 37 штатах США глухі від народження жінки і всі особи з низьким IQ (коефіцієнтом розумового розвитку, який визначається за результатами тестування) віком до 70 років піддавалися стерилізації. У 17 штатах подібні законодавчі акти діяли аж до 80-х років ХХ ст.

До 1913 р. в третині американських штатів (а з 1920-го — у більшості всіх штатів) були прийняті закони про примусову стерилізацію ув'язнених, яких офіційні особи вважатимуть «найменш пристосованими». У результаті жертвами насильницької стерилізації стали приблизно 70 000 осіб: кримінальні злочинці, розумово відсталі, наркомани, жебраки, сліпі, глухі, а також хворі на епілепсію, туберкульоз і сифіліс. В одному тільки Лінчбурзі, штат Вірджинія, цій процедурі піддалися понад 800 людей. «Євгенічна» програма Північної Кароліни була однією з найагресивніших. За чотири десятки років було стерилізовано або кастровано понад 7 тисяч осіб, причому деяким було не більше 10–11 років. Причинами для операцій служили розумові захворювання і звинувачення в сексуальній розбещеності, а також просто спілкування не з тією компанією.

У період з 1935 по 1976 рр. цієї ж долі зазнали майже 60 000 громадян Швеції. Подібна практика також мала місце в Норвегії та Канаді.

Справа «Бак проти Белла», випадок стерилізації жінки, яка мала ярлик «слабоумної», надійшла до Верховного Суду Сполучених Штатів у 1927 р. Сімейне дерево говорило про те, що дівчина відносилась до третього покоління людей з обмеженими розумовими здібностями. Суддя Верховного Суду Олівер Венделл Холмс «заявив, що три покоління імбецилів — це достатньо!», й ухвалив процедуру стерилізації. Пізніше дослідження довели, що жінка не була «слабоумною» й що її сімейне дерево було штучно створене/вигадане.

«Уже в 1970-х було ряд позовів в різних містах, у яких люди вказували на насильницьку стерилізацію. Жоден позов не закінчився успіхом. Потім, у 1990-х і початку 2000-х, з'явилася нова хвиля позовів, і люди почали голосно говорити про це. Місто Альберта в Канаді виплатило жертвам відшкодування. У США такого не зробив ніхто. Північна Кароліна зайшла далі за інших: була створена комісія з вивчення питання, яка рекомендувала штату оплатити медичні послуги та освіти постраждалим. Губернатор схвалив рекомендації, однак вони не були реалізовані» (Ребекка Синдербранд «Newsweek», 21 березня 2005 р.).

У 30-х роках ХХ ст. у фашистській Німеччині було прийнято низку «евгенічних законів», що дозволили здійснити насильницьку стерилізацію і «гуманне» умертвіння (евтаназію) «менш цінних» представників народу: людей з психічними і спадковими захворюваннями, дітей-інвалідів, невиліковно хворих і всіх «непотрібних їдоків». Так Гітлер хотів захистити «вищу арійську расу» від «забруднення». У період з 1938 по 1945 рр. нацисти знищили понад 11 мільйонів осіб, яких вважали людьми нижчого сорту, негідними життя, що засвідчено в документах і протоколах Нюрнберзького процесу. Жертвами були євреї, протестанти, чорношкірі, цигани, комуністи, гомосексуалісти, душевнохворі та люди з ампутованими кінцівками.

1913 р. Служба охорони здоров'я Сполучених Штатів ввела винайдений Альфредом Біне IQ тест для іммігрантів, що прибували на острів Елліс. Згідно з записами «79% італійців, 80% угорців, 83% євреїв та 87% росіян слабоумні». Достовірність результатів не була поставлена під сумнів, і вони слугували формуванню негативного іміджу іммігрантів.

На початку ХХ ст. ксенофобна політика США зосереджувалась не тільки навколо національних меншин, але й також навколо людей з інвалідністю. Дії за підтримки уряду, що виключали та відокремлювали афроамериканців та людей з інвалідністю, у той же час спричиняли, закріплювали та обґрунтовували перестороги суспільства щодо окремих осіб. 1917 р. версія тесту Біне була застосована до 1.75 мільйонів новобранців. Результати — 40% білого чоловічого населення були «розумово відсталі».

У цей же час також набуває визнання теорія «соціального дарвінізму», яка стверджувала, що еволюція біологічних видів виникла завдяки процесу природного відбору. Соціальний дарвінізм просувався Германом Спенсером, англійським філософом, соціологом і сприймався багатьма вченими. Спенсер з оптимізмом розглядав «удосконалення» людей й вважав, що стосунки між людьми можна звести до наукових принципів. Спостереження Дарвіна стосовно природного відбору рослин та тварин посилили точку зору Спенсера на те, що соціальний устрій скеровувався принципом «виживає найбільш пристосований». Такий підхід зору допомагав обґрунтувати примусову стерилізацію, обмеження щодо вступу в шлюб та утримання людей з інвалідністю в закладах.

На початку ХХ ст. в багатьох країнах кількість поширюваної дезінформації про людей з інвалідністю щодо їх небезпечності, аморальності, можливості знищити генофонд сприяла популяризації теми «загрози суспільства». Керівники закладів, які до цього висловлювались за підтримку гуманного догляду та захисту людей з інвалідністю, почали говорити, що ці люди становлять загрозу своїм громадам і повинні бути під контролем. Люди, які мали «ярлики», сприймалися як потенційні причини соціальних проблем того часу.

Наприклад, у США портрети людей, які вчинили підпал, вбивство чи інші насильницькі дії, часто були розміщені в газетах з натяком на наявність розумової відсталості. 1920 р. Служба охорони здоров'я США поєднала в окрему групу «злочинців, дефективних та правопорушників».

У першій половині ХХ ст. політичні, економічні та соціальні передумови зумовлюють зміни в політиці щодо навчання осіб з інвалідністю в багатьох країнах. Наприклад, в Італії була зупинена організація державних спеціальних шкіл у зв'язку зі зміною політичного устрою. У Німеччині число допоміжних шкіл формально зросло, і це було пов'язано з намаганням позбавити загальноосвітні школи від «дітей, що відстають», а також безпритульних та психічнохворих. У результаті спеціальна школа, задумана і створена як установа для навчання та соціальної реабілітації розумово відсталих осіб, перетворилася на своєрідну резервацію для соціально неблагополучних дітей. В Англії зміни в освітній політиці були пов'язані з економічною кризою. Закон вимагав збільшити кількість спеціальних шкіл, але він не міг бути реалізований, оскільки ініціатива відкриття цих навчальних закладів у країні належала місцевим органам влади, які, будучи позбавлені матеріальної підтримки та фінансування з боку філантропів, не в змозі були відкрити нові школи навіть, тоді коли на них був попит.

Отже є підстави стверджувати, що еволюційні зміни у ставленні до людей з інвалідністю мають певні історичні періоди: коли людей з інвалідністю позбувалися, знищували; висловлювали співчуття та піклування, лікували, навчали. Їх виключали з життя суспільства, бо вони не «підходили» йому; їх насильно піддавали стерилізації; вони були об'єктами глузування; їх примусово відправляли у закриті заклади та психіатричні лікарні, де багато з них залишались упродовж життя.

Політика багатьох держав стосовно людей з інвалідністю протягом століть була спрямована на одну ціль — зробити їх «непомітними» та приховати від упередженого суспільства. «Неосвіченість, зневага, забобони та страх — ось соціальні фактори, які протягом усієї історії були перешкодою для розвитку здібностей людей з інвалідністю і призводили до їхньої ізоляції».²

Друга світова війна істотно змінила ставлення мільйонів людей до питань «інвалідності». «З'явилися такі концепції, як інтеграція та включення людей з інвалідністю у нормальне життя суспільства, що відображали зростаюче розуміння потенційних можливостей осіб з інвалідністю».³

Наприкінці 1960-х рр. у деяких країнах організації людей з інвалідністю почали розробляти нову концепцію «інвалідності». Ця концепція ґрунтувалась на тісному зв'язку між обмеженнями, яких зазнає людина з інвалідністю та структурою та характером середовища, що його оточує, а також відношенням населення до людей з інвалідністю.

Незважаючи на те, що з другої половини ХХ ст. у багатьох країнах світу відбувається впровадження нової концепції політики стосовно «інвалідності», яка спрямована на забезпечення повного дотримання прав людини на рівній основі та участі людей з інвалідністю у житті суспільства ця проблема немає свого остаточного розвитку у сфері соціальної політики багатьох держав і негативно впливає на умови життя великої кількості людей з проблемами фізичного та психічного розвитку.

2 Стандартні правила забезпечення рівних можливостей для інвалідів. Резолюція Генеральної Асамблеї ООН №48/96

3 Стандартні правила забезпечення рівних можливостей для інвалідів. Резолюція Генеральної Асамблеї ООН №48/96

КОНВЕНЦІЯ ООН ПРО ПРАВА ІНВАЛІДІВ — НОВІ ПІДХОДИ ДО ПИТАНЬ ІНВАЛІДНОСТІ⁴

Організація Об'єднаних Націй (ООН) неодноразово звертала увагу на необхідність вирішення проблем людей з інвалідністю ще до того, як відбулися переговори щодо підготовки тексту Конвенції ООН про права інвалідів.

У 1950-х рр. Генеральна Асамблея ООН та Економічна і Соціальна Рада (ЕКОСОП) прийняли кілька резолюцій, які стосувалися профілактики інвалідності та системи реабілітації.

1971 р. Генеральна Асамблея ООН прийняла Декларацію про права розумово відсталих осіб.

1975 р. Генеральна Асамблея ООН прийняла Декларацію про права інвалідів. У ній проголошувалося, що люди з інвалідністю мають такі ж громадянські і політичні права, як і інші особи, це дозволить людям з інвалідністю максимально проявити свої можливості і здібності та прискорюють процес їх соціальної інтеграції. Важливим є положення Декларації про те, що особливі потреби людей з інвалідністю мають враховуватися на всіх етапах планування економічної та соціальної політики держав.

1981 р. був проголошений Генеральною Асамблеєю ООН Міжнародним роком інвалідів, а 1982 р. вона прийняла Всесвітню програму дій щодо інвалідів та проголосила період з 1883 по 1992-й рік – Десятиріччям інвалідів, ще дало змогу залучити держави – учасниці ООН до активного здійснення програми дій щодо людей з інвалідністю. Всесвітня програма дій щодо людей з інвалідністю складалася з трьох частин: цілі, історія питання та концепції; поточний стан; пропозиції щодо здійснення програми. Це перший документ, який змінив підхід до вирішення проблем осіб з інвалідністю. До її прийняття соціальна політика стосовно людей з інвалідністю ґрунтувалася лише на заходах медичного характеру, реабілітації та профілактики інвалідності. Проголошені Програмою мета забезпечення рівності та повної участі людей з інвалідністю у суспільному житті та розвитку свідчили про зміну розуміння стану інвалідності міжнародним співтовариством.

Програма істотно змінила і саме розуміння «інвалідності»: людей з інвалідністю перестали відносити до уразливих груп населення. Інвалідність є нормальним аспектом життя; її з тієї чи іншої причини може отримати будь-яка людина на будь-якому етапі її нормального життєвого циклу.

Підхід, заснований на принципі «вразливості» людей з інвалідністю, поступився місцем концепції розвитку соціальної самодостатності людей з інвалідністю, що включає заходи щодо створення умов адаптації осіб з інвалідністю у «звичайних» соціальних і економічних структурах.

1987 р. в Стокгольмі на Глобальній нараді експертів з питань огляду ходу здійснення Всесвітньої програми щодо інвалідів було висловлено пропозицію про підготовку і прийняття Конвенції про права інвалідів. Спільний проект Конвенції був підготовлений Італією і представлений Генеральній Асамблеї на її 42-й сесії. Пізніше, на 44-й сесії Генеральної Асамблеї ООН, Швеція виступила із заявою, щодо проекту Конвенції. Однак в обох випадках не було досягнуто консенсусу щодо необхідності такої Конвенції.

1991 р. Генеральна Асамблея ООН прийняла Принципи захисту осіб з психічними розладами та покращення психіатричної допомоги, які запроваджували стандарти та процедурні гарантії, а також забезпечували захист від зловживань найістотнішими правами людини установами чи організаціями. На той час Принципи носили інноваційний характер, проте в даний час їх зміст оцінюється критично.

1993 р. Генеральна Асамблея ООН схвалила «Стандартні правила забезпечення рівних можливостей для інвалідів». У багатьох країнах вони були використані для розробки національного законодавства. «Стандартні правила» мали виключно рекомендаційний характер, однак в умовах

⁴ Щодо назви документу. Генеральна Асамблея ООН прийняла назву документу англ. мовою Convention on the Rights of Persons with Disabilities. При перекладі на укр. мову та ратифікації документу Верховною Радою України була офіційно використана назва Конвенція про права інвалідів. Слово «людина» було вилучено з контексту. – прим.авт

відсутності міжнародного договору у сфері захисту прав осіб з інвалідністю, вони були єдиним універсальним документом, що визнавав і гарантував права осіб з інвалідністю.

2001 р. Уряд Мексики пропонує Генеральній Асамблеї ООН створити Спеціальний комітет для розгляду пропозицій щодо створення Конвенції з питань захисту прав осіб з інвалідністю. 2002 р. відбулось його перше засідання, на якому було обговорено можливість укладання нової Конвенції та участі громадських організації в цій роботі.

2006 р. відбулося восьме засідання Спеціального комітету, на якому було завершено роботу із підготовки проекту Конвенції та окремого Факультативного протоколу. У цьому ж році Генеральна Асамблея ООН схвалює Конвенцію ООН про права людей з інвалідністю та Факультативний протокол до неї.

З 30 березня 2007 р. Конвенція та Факультативний протокол відкритті для підписання у штаб-квартирі ООН у Нью-Йорку.⁵

24 вересня 2008 р. у штаб-квартирі ООН у Нью-Йорку Україна підписала Конвенцію ООН про права інвалідів та Факультативний протокол до неї.

16 грудня 2009 р. Конвенція ООН про права інвалідів була ратифікована Верховною Радою України.

Конвенція була підготовлена в результаті переговорів, що тривали упродовж трьох років та включали в своєму форматі роботу організацій громадянського суспільства, урядів, національних інституцій захисту прав людини, а також міжнародних організацій.

Конвенція ООН про права інвалідів охоплює багато сфер, в яких люди з інвалідністю зазнавали дискримінації, включаючи доступ до правосуддя, участь у політичному та громадському житті, освіти; працевлаштування; свободи від тортур; експлуатації та насильства, а також свободи пересування. Згідно з Факультативним протоколом, громадяни держав-учасниць Протоколу, які заявляють про порушення своїх прав та які вичерпали національні засоби правового захисту, можуть звернутися за пошуком правосуддя до незалежного міжнародного органу.

Мета цієї Конвенції полягає у заохоченні, захисті та забезпеченні повного і рівного користування всіма людьми з інвалідністю усіма правами людини та основоположними свободами, а також в заохоченні поваги до властивої їм гідності.

Конвенція загалом налічує 50 статей, з них статті 1–33 за змістом присвячені різноманітним аспектам забезпечення рівних прав та можливостей для людей з інвалідністю у тих чи інших сферах суспільного життя, а також загальним цілям та принципам практичного забезпечення такого недискримінаційного підходу до потреб осіб з обмеженими можливостями.

У статтях 34–50 сформульовані певні зобов'язання держав — учасниць Конвенції щодо надання створеному при ООН Комітету з прав інвалідів відповідної інформації про виконання положень Конвенції та юридичні засади і механізми їх імплементації у правове поле (законодавство) держав, що підписали та ратифікували цей документ.

ОСНОВНИМИ ПРИНЦИПАМИ ЦЬОЇ КОНВЕНЦІЇ Є:

- повага до притаманної людині гідності, її особистої самостійності, включаючи свободу робити свій власний вибір, і незалежності;
- недискримінація;
- повне й ефективне залучення і включення у суспільство;
- повага до відмінностей людей з інвалідністю та їх прийняття як компоненту людського різноманіття і частини людства;
- рівність можливостей;
- доступність;

⁵ Факультативний протокол – це юридичний інструмент, пов'язаний із чинним договором, що торкається тих питань, які не врегульовані або недостатньо врегульовані основним договором. – Прим. авт.

- рівність чоловіків і жінок;
- повага до здібностей дітей з інвалідністю, що розвиваються, і повага до права дітей з інвалідністю зберігати свою індивідуальність.

Конвенція доповнює інші міжнародні договори з прав людини. Вона не визнає за особами з інвалідністю жодного нового права людини. Конвенція більшим чином прояснює зобов'язання держав дотримуватись та забезпечувати рівноправне користування особами з інвалідністю загально визнаними правами людини. Міжнародні документи з прав людини, прийняті після ухвалення Загальної декларації прав людини, Міжнародний пакт про економічні, соціальні та культурні права та Міжнародний пакт про громадянські та політичні права уточнили ті кроки, що мають бути зроблені державами для забезпечення дотримання цих прав у конкретних ситуаціях. Наприклад, існують договори, що захищають дітей або працівників - мігрантів та їх родини, договори, що забороняють катування, дискримінацію на основі статі чи раси. Конвенція про права людей з інвалідністю концентрує увагу на тих кроках, що мають зробити держави для забезпечення дотримання прав людей з інвалідністю

Інвалідність живе у суспільстві, а не в особі...

Особа в інвалідному візку може зіткнутися з труднощами під час спроб влаштуватися на роботу не через свій стан, а через існування бар'єрів в середовищі, наприклад, таких, як громадський транспорт, яким не можна скористатися, сходи в робочих приміщеннях, які ускладнюють доступ до них.

Дитина з інвалідністю може зіткнутися з труднощами у школі через ставлення вчителів до себе, неадаптовані навчальні плани та навчальні матеріали, негнучкий розклад занять.

У Конвенції зроблено чіткий наголос на тому, що інвалідність повинна розглядатись, як результат взаємодії між особою та його/її оточенням.

«Інвалідність виникає у результаті великої кількості бар'єрів, що їх будує суспільство стосовно людей з інвалідністю, наприклад, таких, як стигма та дискримінація; недостатня доступність послуг з охорони здоров'я та реабілітаційних послуг чи проблем доступності транспорту, приміщень та інформації.

Для людей з інвалідністю мають бути доступні можливості працевлаштування, щоб вони не жили в бідності або на благодійні пожертви. Послуги в сфері охорони здоров'я мають бути розроблені у такий спосіб, щоб задовольняти потреби людей з інвалідністю. Тому, власне, всі послуги мають бути доступні для людей з інвалідністю» (Етьєн Краг, фахівець ВООЗ з питань інвалідності)⁶.

Згідно з Всесвітньою доповіддю щодо інвалідності (2011 р.), підготовленої Всесвітньою організацією охорони здоров'я та Світовим банком, над якою працювали більше ніж 380 експертів з різних країн світу, визначаються основні бар'єри у суспільстві, пов'язані з «інвалідністю»:

Неадекватні заходи політики і стандарти. При розробці політики не завжди враховуються потреби людей з інвалідністю, або не застосовуються на практиці існуючі заходи політики і стандарти.

Нестача послуг. Люди з інвалідністю значно більш уразливі перед дефіцитом таких послуг, як медико-санітарне обслуговування, реабілітація, а також підтримка і допомога.

Проблеми з наданням послуг. Слабка координація послуг, недостатнє кадрове забезпечення та низький рівень професійної підготовки персоналу можуть позначитись на якості, доступності та адекватності послуг для людей з інвалідністю

Недостатнє фінансування. Ресурси, що виділяються на здійснення заходів політики та планів, часто недостатні.

Відсутність доступності. Багато будинків (у тому числі місця загального користування), транспортні системи й інформація не є доступними для всіх.

6 <http://www.un.org/apps/news/story.asp>

Неадекватні інформація і комунікація. Інформації у доступних форматах є мало, не задовольняються багато потреб людей з інвалідністю в галузі комунікації.

Відсутність консультування та включення в суспільне життя. Більшість людей з інвалідністю не беруть участі в процесах прийняття рішень з питань, що безпосередньо торкаються їхнього життя.

Відсутність даних і досвіду. Нестача точних/достовірних і порівняльних даних про інвалідність, а також досвіду здійснення ефективних програм може перешкоджати розумінню проблем і практичних дій.⁷

7 «Всемирный доклад об инвалидности». Всемирная организация здравоохранения, 2011 г.

ВИЗНАЧЕННЯ «ІНВАЛІДНОСТІ»

Огляд історичних етапів розвитку людської цивілізації свідчить, що уявлення про «інвалідність» еволюціонують, критерії її визначення зазнають змін і поступово переносяться із сфери життя окремого індивіда у сферу організації життєдіяльності самого суспільства. Суспільство стає на позицію, що витoki «інвалідності» коріняться в самому суспільстві. «Інвалідність» – соціальне явище, а не медична проблема особи. Такий підхід – ознака демократичного, побудованого на гуманістичних позиціях та цінностях суспільства, що досягло високого рівня духовного і культурного розвитку.

Уявлення про «інвалідність», що сформувались в різних країнах упродовж історичного розвитку людства, окреслили п'ять найбільш поширених визначень цього стану, які співіснують дотепер і по-різному властиві сучасним державам світу.

Усвідомлення осмислення змісту поняття «інвалідність» має особливе значення як під час поточного ділового спілкування, так і в період визначення цілей і розробки планів та програм щодо зміни соціальної політики стосовно осіб з фізичними та розумовими вадами.

1. *Біомедичне визначення*

«Інвалідність» прирівнюється до хвороби чи вади, що пов'язана безпосередньо зі станом здоров'я і вказує на те, що саме «негаразд» з особою. Згідно з цим визначенням, медичний стан стосується лише цієї особи.

2. *Філантропічне визначення*

Історично є старішим, ніж «біомедичне» визначення, і розглядає «інвалідність» як «людську трагедію». Відповідно особа з інвалідністю є об'єктом співчуття і добротності, стан її є підґрунтям для виникнення стресу не лише у неї, але й в її родині (особисте горе, знецінення, ізоляція).

3. *Соціологічне визначення*

Відображає «інвалідність» як форму людської «відмінності» від соціальних «норм», яка не відповідає можливостям рівної з іншими участі у житті суспільства, що наявні для решти громадян. При такому розумінні «інвалідність» застосовується не лише до окремої особи, але й до сфери соціальних відносин за здатністю виконувати соціальні норми (нездатний, дискримінація, знецінення).

4. *Економічне визначення*

Розглядає «інвалідність» за кількістю соціальних витрат. Люди з інвалідністю стають причиною збільшення витрат у зв'язку з певними потребами (лікування, реабілітація, матеріальна допомога) та через їхню обмежену продуктивність на роботі (менше навантаження, добір робочих операцій) порівняно зі здоровими людьми (клопіт).

5. *Соціально-політичне визначення*

«Інвалідність» неможливо розглядати ізольовано від соціального і фізичного світу, який інколи є причиною обмежень людей з інвалідністю. «Інвалідність» — це наслідок середовища, що не відповідає можливостям людини.

Перші чотири визначення є схожими між собою — вони визначають проблему «інвалідності» у межах особи (лише як її власну). Ці точки зору мають серйозне негативне значення: 1) негативну оцінку — знецінення особи з інвалідністю, її можливостей; 2) розрізнення і відсторонення, тобто ізоляцію і дискримінацію; 3) зайвий клопіт; 4) орієнтування на медичний аспект при визначенні проблем і потреб. Суспільство полишає людей з інвалідністю наодинці, піддає дискримінації.

П'яте визначення — соціально-політичне — кардинально змінює уявлення про «інвалідність» і інтерпретацію цього поняття. Принципова відмінність його від інших визначень – у виведенні інвалідності з індивідуальної сфери і перенесенні її у сферу соціального оточення.

З прийняттям Генеральною Асамблеєю ООН Конвенції ООН про права інвалідів (2006 р.) було визнано єдиний підхід до трактування цього поняття: «інвалідність є результатом взаємодії,

яка відбувається між людьми з інвалідністю та перешкодами у стосунках і середовищі. Інвалідність – поняття яке еволюціонує». Конвенція прописує динамічний підхід, що дозволяє певні адаптації із збігом певного проміжку часу та в різних соціально - економічних обставинах.

Підхід до «інвалідності», визначений Конвенцією, також наголошує на існуванні значного впливу бар'єрів в оточенні та ставленні, які панують у суспільстві щодо людей з інвалідністю. Конвенція більшою мірою вказує, ніж визначає тих осіб, яких можна вважати особами з інвалідністю. Безумовним є усвідомлення того, що держави самі можуть розширювати коло осіб, на яких буде поширюватися такий захист, з тим, щоб включати у це коло, наприклад, осіб з нетривалою непрацездатністю.

На жаль, в Україні поняття про людину з інвалідністю асоціюється виключно з людиною, яка має офіційне медичне підтвердження статусу інваліда певної групи (I, II, III).

Відповідно до ст. 3 Закону України «Про основи соціальної захищеності інвалідів в Україні», «інвалідність як міра втрати здоров'я визначається шляхом експертного обстеження в органах медико-соціальної експертизи Міністерства охорони здоров'я України».

ВИЗНАЧЕННЯ «ІНВАЛІДНОСТІ» ТА «ОСІБ З ІНВАЛІДНІСТЮ» В ЗАКОНОДАВСТВІ РІЗНИХ КРАЇНАХ

З поняттям «інвалідність», як обмеженням різних функціональних можливостей особи, зустрічаються громадяни всіх країн світу. Люди можуть стати інвалідами внаслідок фізичних, розумових або сенсорних дефектів, стану здоров'я або психічних захворювань. Такі дефекти, стани чи захворювання за своїм характером можуть бути постійними чи тимчасовими. (Стандартні правила забезпечення рівних можливостей для інвалідів. Резолюція Генеральної Асамблеї ООН №48/96)

«Інвалідність — поняття, яке еволюціонує і є результатом взаємодії, яка відбувається між людьми з інвалідністю та перешкодами у стосунках і середовищі і яка заважає їхній повноцінній і дієвій участі у житті суспільства на рівні з іншими» (Конвенція ООН про права інвалідів).

Поняття інвалідності в законодавстві кожної країни має свої національні особливості, трактування та правові норми.

В Ірландії поняття «інвалідність» визначається у Законі про рівність можливостей працевлаштування (*Employment Equality Act*) 1998 р. Зокрема, у Розділі 2(1) Закону проголошено:

«Інвалідність» означає:

(а) загальну або часткову відсутність фізичних або ментальних функцій людини, включаючи відсутність частини тіла людини,

(б) наявність у тілі організмів, що спричиняють чи можуть спричинити хронічні хвороби чи захворювання,

(с) порушення функціонування, деформацію чи спотворення частини тіла людини,

(д) стан чи порушення функціонування, в результаті якого людина навчається в інший спосіб, ніж людина без такого стану чи порушення функціонування, або

(е) стан, хвороба чи захворювання, які впливають на процеси мислення людини, сприйняття реальності, емоції чи судження, або результатами яких є тривожна поведінка, й на які треба зважати, щоб встановити діагноз інвалідності, яка існує зараз або існувала раніше, але зараз відсутня, або ж яка може з'явитись у майбутньому чи прихована інвалідність».

У Йорданії Національна стратегія щодо інвалідності (2007 р.) визначила інвалідність як «зменшення спроможності виконувати щоденну діяльність чи реалізовувати права та основні свободи настільки ж часто, як і інші, з причини створених умов в оточуючому середовищі, соціальних чи поведінкових бар'єрів на додаток до видимих фізичних уражень чи невидимих фізичних, емоційних уражень або уражень інтелекту».

Згідно з Законом № 31 від 2007 р. (Закон про права людей з інвалідністю), людина з інвалідністю – це будь-хто, хто «страждає від тимчасового, часткового або загального ураження, що впливає на його/її відчуття та сприйняття чи його/її фізичні, психологічні або ментальні можливості настільки, що це унеможлиблює його/її навчання, роботу або реабілітацію і в результаті якого він/вона не може задовольняти свої звичайні щоденні потреби за звичайних обставин, схожих на обставини, в яких знаходяться люди без інвалідності».

У Ємені Закон № 61/1999 стосовно догляду та реабілітації людей з інвалідністю визначає людину з інвалідністю як «будь-яку людину, чоловічої чи жіночої статі, щодо якої медично доведено, що вона страждає на постійну інвалідність, повну чи часткову інвалідність з причини ураження чи хвороби, яка унеможлиблює її навчання чи залучення до будь якої діяльності, частково чи повністю».

У Єгипті, проведене 1991 р. дослідження щодо здоров'я матері та дитини, визначило людину з інвалідністю «як будь-якого члена родини, що має довгостроковий стан чи проблему зі здоров'ям, яка заперечує чи обмежує його/її участь у діяльності, доступній для його колег без інвалідності». Відповідно до Закону країни № 39/1975 щодо реабілітації людей з інвалідністю «людина з інвалідністю — це будь яка особа, яка не може самостійно долучатись до роботи чи робити будь-яку постійну роботу і чий можливості зменшились з причини відмови у роботі того чи іншого органу, ментальної

чи сенсорної недостатності або в результаті вродженої інвалідності».

Згідно з Законом Лівану № 220/2000 щодо прав людей з інвалідністю, людина з інвалідністю – це «людина, чії можливості зменшились, або яка більше не може робити щось з наступного: здійснювати одну чи більше важливих діяльностей; власноруч забезпечувати свої особисті життєві потреби; брати участь у соціальній діяльності на рівному з іншими рівні; забезпечити нормальне особисте життя чи життя у громаді згідно зі стандартами суспільства з причин втрати чи нестачі фізичних, сенсорних чи ментальних функцій, загальної чи часткової, тимчасової чи постійної, що виникли в результаті проблем при народженні або здобутої хвороби чи зважаючи на медичний стан, який має місце довше, ніж повинен».

У Німеччині законодавці вирішили адаптувати до Рамкової Директиви новий закон у сфері реабілітації, який набув чинності 2001 р.. Дев'ята Книга Кодексу соціального забезпечення (*Ninth Book of the Social Law Code*) (SGB IX) містить заборону для всіх роботодавців дискримінувати людей з важкими типами інвалідності (§ 81 (2) SGB IX). Згідно з § 2 SGB IX, люди вважаються такими, що мають інвалідність, якщо їх фізичні функції, ментальні здібності чи психологічне здоров'я протягом більше ніж 6 місяців дуже сильно відрізняються від стану, звичайного для відповідного віку, а також якщо з цих причин обмежена їх участь у житті суспільства. Особи з важкими типами інвалідності — це ті, хто перебуває в Німеччині на законних підставах, має звичайне (законне) житло або (законну) роботу в країні і чий ступінь інвалідності становить принаймні 50 % (§ 2 (2) SGB IX). Відсоток інвалідності визначається згідно з переліком уражень та хвороб⁸ та відповідно до керівництв, підготовлених групою експертів у медичній та юридичній сфері⁹.

У Російській Федерації відповідно до Закону від 24 листопада 1995 р. N 181-ФЗ «О социальной защите инвалидов в Российской Федерации»

«Інвалід — це особа, яка має порушення здоров'я зі стійким розладом функцій організму, обумовлене захворюваннями, наслідками травм або дефектами, що призводить до обмеження життєдіяльності та викликає необхідність його соціального захисту».

В Україні за Законом України «Про реабілітацію інвалідів в Україні» від 2005 р.

«Інвалідність – міра втрати здоров'я та обмеження життєдіяльності, що перешкоджає або позбавляє конкретну особу здатності чи можливості здійснювати діяльність у спосіб та в межах, що вважаються для особи нормальними залежно від вікових, статевих, соціальних і культурних факторів».

У Швеції спеціальний Закон стосовно інвалідності був прийнятий 1999 р. (*Prohibition of Discrimination in Working Life of People With Disability Act*). Він містить коротке визначення (§ 2) цього поняття:

«Інвалідність означає будь яке фізичне, ментальне чи розумове обмеження функціональних можливостей людини, що існували від народження, з'явилися пізніше чи можуть з'явитись».

У Об'єднаному Королівстві поняття інвалідності визначено Законом про дискримінацію осіб з інвалідністю (*Disability Discrimination Act*) 1995 р., розділ 1 якого зазначає:

Для цілей цього Закону вважається, що особа має інвалідність, якщо вона має фізичне або ментальне ураження, яке спричиняє значний чи довгостроковий негативний вплив на її спроможність виконувати звичайну щоденну діяльність.

Вплив вважається довгостроковим, якщо він має місце принаймні протягом 12 місяців.

Розділ 2 (1) говорить:

Положення цієї Частини та Частин II і III застосовуються до особи, яка мала інвалідність, а також до особи, яка має інвалідність.

8 GdB/MdE-Tabelle zu Section 30 Bundesversorgungsgesetz.

9 Bundesministerium für Arbeit und Sozialordnung (Hg.) Anhaltspunkte für die ärztliche Gutachtertätigkeit im sozialen Entschädigungsrecht und nach dem Schwerbehindertengesetz (1996).

МІЖНАРОДНА КЛАСИФІКАЦІЯ ФУНКЦІОНУВАННЯ, ІНВАЛІДНОСТІ ТА ЗДОРОВ'Я (МКФ)

Міжнародна класифікація функціонування, інвалідності та здоров'я (МКФ) — це результат семирічної роботи ВООЗ та організацій, які з нею співпрацюють. Ця класифікація пройшла випробування в різних країнах і була затверджена національними та міжнародними асоціаціями з інвалідності. 191 держава — член Всесвітньої організації охорони здоров'я погодилась прийняти МКФ за основу для наукової стандартизації даних стосовно здоров'я та інвалідності в усьому світі. Вона визнає, що рівень здоров'я кожної людини може час від часу зменшуватись; відповідно, у такі періоди людина може зіткнутися з певним обмеженням життєдіяльності.

МКФ ґрунтується на концепції двох основних моделей інвалідності: медичній, яка розглядає інвалідність як характерну рису людини, та соціальної, яка розглядає інвалідність як соціально створену проблему. Уже її назва відображає той факт, що вона визначає стан здоров'я людей з точки зору функціонування в суспільстві, не у вигляді наявності чи відсутності інвалідності. Ще одна унікальна риса цієї класифікації полягає у тому, що вона використовує єдиний масштаб або єдину метричну одиницю для вимірювання як стану здоров'я, так і інвалідності.

Загальна ціль класифікації МКФ в тому, щоб забезпечити уніфіковану стандартну систему та основу для опису та кодифікації стану здоров'я людини.

«Функціонування» — це загальний термін, який використовується для всіх фізичних функцій, видів діяльності та участі людей.

«Інвалідність» вживається як загальний термін для уражень, обмежень діяльності або участі. Важливим новаторством МКФ є включення екологічних факторів, які взаємодіють з іншими компонентами. Навколишнє середовище людини може мати позитивний чи негативний вплив на стан людини з інвалідністю.

МКФ виглядає як проста класифікація, що стосується здоров'я, але вона може використовуватись для низки цілей. Найважливіша з таких цілей — це, наприклад, інструмент планування та формування соціальної політики для людей, які приймають рішення.

Наведемо конкретні приклади застосування МКФ

Надання послуг

На індивідуальному рівні

- Для оцінки людей: Який рівень функціонування людини?
- Для планування лікування людини: Які лікувальні заходи чи інтервенції можуть збільшити рівень функціонування людини?
- Для оцінки лікування та інших інтервенцій: Які результати лікування? Наскільки корисними були інтервенції?
- Для комунікації серед лікарів, медсестер, психотерапевтів та інших працівників сфери охорони здоров'я, працівників соціальних служб та громадських установ
- Для самооцінки споживачів: Як би я оцінив свої можливості щодо мобільності або комунікації?

На інституційному рівні

- Для освітніх цілей та тренінгів
- Для планування ресурсів та розвитку: Які послуги в сфері охорони здоров'я та інших сферах будуть потрібні?
- Для покращення якості: Наскільки добре ми обслуговуємо наших клієнтів? Які основні індикатори забезпечення якості є достовірними й коректними?
- Для управління та оцінки наслідків: Наскільки корисні послуги ми надаємо?

- Для моделей керованого надання послуг в сфері охорони здоров'я: Наскільки економічно ефективними є послуги, які ми надаємо? Як можна покращити послуги для кращих результатів за нижчими цінами?

На соціальному рівні

- Для кваліфікаційних критеріїв щодо державних виплат, як то соціальні виплати, пенсії по інвалідності, компенсація та страхівка працівників: Чи критерії правомочності для виплат у зв'язку зі втратою працездатності підтверджені доказами, відповідають соціальним цілям та обґрунтовані?
- Для розробки соціальної політики, включаючи огляд законодавства, положення тощо: Чи гарантування прав покращить функціонування на рівні суспільства? Чи можемо ми виміряти це покращення та відповідно пристосувати нашу політику та закони?
- Для оцінки потреб: Які потреби людей з різними видами обмеження життєдіяльності – ураженнями, обмеженнями діяльності та участі?
- Для оцінки оточуючого середовища щодо універсального дизайну, впровадження обов'язкової доступності, визначення факторів оточуючого середовища та перешкод, і змін у соціальній політиці: Як ми можемо зробити соціальне оточуюче середовище та розбудовану інфраструктуру більш доступною для всіх людей – як з інвалідністю, так і без інвалідності? Чи можемо ми оцінити та виміряти покращення?

Розробка політики

МКФ може відігравати значну роль як у сфері охорони здоров'я, так і в інших сферах, які мають брати до уваги функціональний статус людей, як то соціальна безпека, працевлаштування, освіта та транспорт. Безперечно, розробка політики в цих сферах вимагає достовірних та точних даних щодо функціонального статусу населення. Визначення інвалідності та обмеження життєдіяльності, які містяться у законодавчих та регуляторних документах, мають бути взаємопов'язані та послідовні й повинні ґрунтуватись на єдиному розумінні обмеження життєдіяльності. МКФ може слугувати рамковим документом під час розробки всеохоплюючої та послідовної політики стосовно обмеження життєдіяльності. При цьому не має значення, який тип документа розробляється — чи кваліфікаційні критерії для соціальних виплат за причини втрати працездатності, чи положення, які регулюють доступність допоміжних технологій, чи обов'язкова політика щодо умов проживання або ж політика щодо транспортного забезпечення, яка має влаштувати людей із різними можливостями пересування, психічними та розумовими вадами.

Економічний аналіз

У більшості випадків МКФ застосовувалась для економічного аналізу. Визначення того, чи ефективно використовуються ресурси у сфері охорони здоров'я та інших соціальних послуг, вимагає узгодженої стандартної класифікації станів здоров'я та результатів лікування, вартість яких можна вирахувати та порівняти з іншими країнами. Щоб переконатись у тому, що суспільство може ефективно попередити обмеження діяльності та участі, воно має вирахувати економічний вплив функціональних обмежень й порівняти з вартістю змінення розбудованої інфраструктури та соціального оточення. МКФ уможливорює виконання обох цих завдань.

Використання факторів оточуючого середовища

Одна з основних інновацій у МКФ — це наявність класифікації за факторами оточуючого середовища, що уможливорює визначення перепон у оточуючому середовищі та різних факторів як для посилення спроможності, так і для виконання щоденних життєвих дій та завдань. Застосовуючи класифікацію за цією схемою, яка може використовуватись для збору даних на

рівні окремих людей або ж на рівні усього населення, можна створити інструменти, які оцінюють оточуюче середовище в плані їх рівня «сприятливості» чи створення перешкод для різних видів та рівнів обмеження життєдіяльності. Маючи в руках цю інформацію, стане можливим ще більше розвивати та впроваджувати принципи універсального дизайну та інші положення стосовно оточуючого середовища, що розширюють рівень функціонування людей з обмеженнями у різних сферах життєдіяльності.

Модель МКФ



ІСНУЮЧІ СТЕРЕОТИПИ СТОСОВНО ОСІБ З ІНВАЛІДНІСТЮ

Термін «стереотип» (греч. *stereos* – твердий, *typos* – відбиток) ввів у науковий обіг американський журналіст Уолтер Ліпман. У книзі «Суспільна думка», яка вийшла 1922 р., він зробив спробу визначити місце та роль стереотипів у системі суспільної думки. Під стереотипом Ліпман розумів особливу форму сприйняття оточуючого світу, яка впливає на дані наших почуттів до того, як ці дані дійдуть до нашої свідомості. Цей термін почав означати переконання — позитивні чи негативні, — які ми маємо стосовно певних груп та їх характеристики. Наприклад, стосовно людей з інших расових або етнічних груп, стосовно жінок чи стосовно людей з інвалідністю. Людина, яка намагається пізнати оточуючий світ, створює «картинку в своїй голові» відносно тих явищ, які вона безпосередньо не спостерігала.

У. Ліпман звертає нашу увагу на той факт, що подібні уяви - стереотипи — формуються під впливом культурного оточення даного індивідуума, передаються із покоління в покоління, часто сприймаються як реальність. Що відбувається, якщо особистий досвід суперечить стереотипу? Перший варіант — людина, яка незацікавлена з тих чи інших причин в зміні своїх поглядів, або зовсім не помічає цих суперечностей, або вважає їх виключенням і зазвичай просто забуває про них. Другий варіант — людина, яка є допитливою і при зіткненні стереотипа з реальністю змінює своє сприйняття оточуючого світу.

У науковій літературі немає єдиного визначення поняття «соціальний стереотип». Більшість словників визначають, що поняття «стереотип» має негативне значення.

Соціальні стереотипи про ставлення до людей з інвалідністю мають дуже складний характер у нашому суспільстві. До людей з інвалідністю часто ставляться з почуттям ворожості й страху, як до людей, від яких хотіли б дистанціюватися.

Стереотипи, упередження стосовно людей з інвалідністю відіграли значну роль у обмеженні можливостей включення їх в суспільство й спричинили значну соціальну та особисту шкоду. Наприклад, люди з інвалідністю, на яких вже навішані ярлики «інвалід», можуть стикатись із дискримінацією під час пошуку роботи, помешкання, друзів та інколи — навіть коли намагаються скористатись своїми громадянськими правами.

Існує багато міфів стосовно людей з інвалідністю, саме вони і створюють негативні стереотипи та відкрите упередження. Серед найбільш розповсюджених стереотипів такі: люди з інвалідністю пасивні, слабкі, неприємні, залежні, недружні, жалюгідні, це зло, тягар для суспільства; люди з інвалідністю не в змозі працювати і конкурувати на відкритому ринку праці, не освічені, потребують благодійної допомоги, від них нема ні економічної, ні духовної користі суспільству.

Стереотипи часто мають негативну природу і засновані на упередженні та дискримінації. У свою чергу це ускладнює «включення» людей з інвалідністю в життя суспільства. Хоча не зрозуміло, що саме лежить в основі упереджень, — чи підсвідомий страх, чи нестача розуміння, чи щось глибше, — люди часто змінюють своє ставлення, й важливу роль у зміні таких упереджень мають відігравати як професіонали, так і люди з інвалідністю.

Ось, наприклад, стереотипи, що існують стосовно людей із ментальними вадами — вони не можуть жити в суспільстві, не можуть працювати, не можуть мати сім'ю тощо. Протягом останніх 50-ти років громадська думка в цих питаннях практично не змінилась. У 1950-х рр. дослідження у Великій Британії показали, що середній громадянин віддавав перевагу дотримуватися значної «соціальної відстані» від людей із психічними вадами, і протягом наступних 20 років ці негативні відповіді продовжувались. До середини 1990-х діагноз розумової відсталості був встановлений вдвічі більшій кількості осіб порівняно з 1950-ми, і в той же час 65 % респондентів відзначили, що існує багато упереджень пов'язаних із встановленням діагнозу «психічнохворий», і ще лишалось сильне заперечення проти розміщення по сусідству закладів для людей із розумовими вадами.

Змінювалось суспільство, змінювались стереотипи, але одна загальна думка, яка проходила через роки та через всі типи стереотипів — «інвалід» означає «ні». Така думка ґрунтувалася скоріше всього на незнанні ситуації та незнанні самих питань «інвалідності». Тому формування суспільної думки, в тому числі і через ЗМІ, щодо існуючих упереджень і стереотипів є першочерговим завданням всього суспільства.

Засоби масової інформації можуть бути потужним інструментом у справі створення та зміцнення стереотипів. Наведемо кілька прикладів.

«Бачити «цінність», а не інвалідність»

Бізнес-компанії в Америці почали розглядати питання інвалідності. Проаналізувавши 800 найбільших компаній в Північній Америці, з'ясувалось, що 6% з них в межах власного бізнесу роблять певні кроки в сфері інвалідності.

Наприклад, прилад для розпізнання голосу IBM був розроблений у 1970-х роках Дмитром Каневським, російським генієм, який має ураження слуху. Сьогодні це бізнес IBM, який оцінюється у 5 мільярдів доларів та дає прибуток на промисловому рівні – 22%.

Деякі компанії нічого не роблять на цьому ринку, оскільки вважають питання інвалідності – благоїдною діяльністю. У типовій компанії інвалідність – це «руда прийомна дитина» розмаїття. Тому діяльність таких компаній включає в себе події на кшталт благоїдного обіду, видання брошур щодо «етикету» стосовно інвалідності та/або відвідання благоїдних заходів. Ця діяльність нічого не робить для того, щоб зрушити питання/проблему з місця. Це потрібно змінювати, оскільки більшість спостерігачів дійдуть висновку, що фірма не серйозна в своїх намірах і не помічає цінності людей з інвалідністю для бізнесу.

Деякі фірми просто виписують чек на ім'я благоїдної організації, отримуючи за це податкові пільги. Це говорить про те, що вони не цінують цей ринок потенційних споживачів чи працівників. Сьогоднішні споживачі з інвалідністю очікують своєї інтеграції як елемента бізнес-стратегії, а не просто частини корпоративного плану щодо соціальної відповідальності.

Найкращі компанії (50 фірм у Північній Америці) з готовністю визнають, що вони лише поверхнево торкаються питань інвалідності. Вони ставляться до людей з інвалідністю так само, як і до будь якого іншого нового ринку. Прикладом цього може бути такий факт. *PepsiCo* випустила рекламу під час Суперкубку 2008 р., яка зосереджувалась на інвалідності. Щоб пов'язати ширший ринок та людей з інвалідністю, вони використали гумор й зібрали більш ніж 4.5 мільйонів переглядів на *YouTube*. Це – говорить про те, що *Pepsi* цінує цю групу як споживачів¹⁰. (переклад з англ. – Авт.)

Медіа-портрети людей з інвалідністю

Людей з інвалідністю можна описати (принаймні у ЗМІ) як непомітну меншість, хоча велика кількість населення має фізичні чи ментальні вади і про них протягом останніх років майже не згадують ЗМІ. Більше того, коли у ЗМІ з'являються чи згадуються люди з інвалідністю, вони майже завжди грають роль, що відповідає усталеним у суспільстві стереотипам. Скотт Бремер у статті «Змінюючи канали: покращення медіа-портретів інвалідності» (*Abilities*, весна 2008 р.) пише, що «Хоча 4.4 мільйони канадців – кожний сьомий – мають інвалідність, ми вочевидь відсутні в популярних ЗМІ. А коли ми з'являємось там, то часто в стереотипних ролях чи зображуємо деградованих осіб». У звіті *Canadian Association of Broadcasters (CAB)* «Присутність, портрети та участь людей з інвалідністю у телевізійних програмах» говориться про те, що «протягом дослідження чітку та переважну занепокоєність викликало негативне ставлення суспільства, не прийняття та дезінформування стосовно людей з інвалідністю та життя з інвалідністю»¹¹. (переклад з англ. – Авт.)

10 <http://www.bbc.co.uk/ouch/opinion/disability-employment.shtml>

11 http://www.media-awareness.ca/english/issues/stereotyping/persons_with_disabilities/index.cfm

РОЗДІЛ 2. МОДЕЛІ ІНВАЛІДНОСТІ

Різні тлумачення сутності поняття «інвалідність» лягли в основу формування існуючих «моделей інвалідності», які є яскравим відображенням суспільної думки певного періоду до людей з інвалідністю. Протягом історії розвитку людства на формування моделей інвалідності впливали два філософських підходи. Згідно з першим, люди з інвалідністю розглядаються як такі, що залежать від суспільства, згідно з другим — це споживачі того, що має пропонувати суспільство. Філософія кожної моделі інвалідності не виникає і не зникає раптово, моделі можуть доповнювати одна одну, можуть мати прихильників протягом тривалого часу і навіть століть, їх розробка та поширеність забезпечують велику кількість мінливих ставлень суспільства до інвалідності у певний час.

МОРАЛЬНА МОДЕЛЬ «ІНВАЛІДНОСТІ»

Концепція цієї моделі зводиться до того, що «інвалідність» є наслідком гріха. Це найстаріша модель. Сьогодні вона найменш поширена. Її ще називають «моделлю особистої трагедії». За таким підходом «інвалідність» пов'язується з покаранням за скоєння особою або кимось із членів її сім'ї, родичів злочину. Інвалідність від народження може мати місце з причини дій, учинених у попередніх реінкарнаціях. Послідовники цієї моделі вважають, щоб позбавитись негативного впливу, який може спричинити людина, що «відрізняється», можна застосувати метод вигнання бісів чи жертвоприношення. У певних випадках наявність інвалідності в одного з членів родини ставить всю сім'ю в становище стигматизованої, понижуючи її статус або навіть спричиняючи повну ізоляцію від суспільного життя. Інвалідність може бути інтерпретована як неспроможність людини «вписатись» у структуру сім'ї, або може розглядатись як необхідність пережити горе та страждати перед отриманням певних духовних винагород у майбутньому.

Ця модель може існувати в будь-якому суспільстві, де інвалідність пов'язується зі зневагою, страхом та упередженням. Поняття гріха або святості, неповноцінності, слабості, догляду та співчуття, зцілення, тягаря створили основу для уявлень щодо групи людей, до яких почали застосовувати «суспільні ярлики». Людей з інвалідністю за часів переваги моральної концепції в суспільстві часто виключали із суспільного життя, їх виживання було під загрозою, бо вони вважались «монстрами» й, відповідно, не були гідні статусу людини. Дехто ставав безхатченком з причин бідності чи ганьби.

Релігійні громади в межах свого поселення чи приходу по-різному реагували на ці групи людей. Серед найпоширеніших реакцій можна зазначити, наприклад, вигнання бісів, ритуали очищення, або ж надання догляду, притулку на знак прояву милосердя та християнського зобов'язання перед «нужденними».

Хоча моральна модель історично є найстарішою і сьогодні застосовується рідко, проте існує ще багато культур, які асоціюють інвалідність із гріхом та ганьбою, з відчуттям провини, навіть якщо це відчуття завуальоване в релігійній доктрині. Для людини з інвалідністю ця модель є особливо обтяжливою, бо нерідко пов'язана з ганьбою для всієї родини, в якій проживає така людина. Родини приховували членів сім'ї з інвалідністю, не дозволяли їм відвідувати школу, публічні заходи, та виключали будь-яку можливість залучення їх до суспільного життя.

Загальний результат моральної моделі інвалідності – «виключення» із суспільства людей з інвалідністю. На жаль, ця модель може існувати у будь-якому суспільстві, де інвалідність або вада пов'язуються зі зневагою, страхом та упередженнями.

БЛАГОДІЙНА МОДЕЛЬ ІНВАЛІДНОСТІ

Благодійна модель змальовує людей з інвалідністю як жертв обставин, які заслуговують на співчуття. Ця модель найбільш використовується людьми без інвалідності, у тому числі благодійними організаціями для пояснення того, що таке «інвалідність» та для цілей фандрейзінгу. За концепцією цієї моделі люди з інвалідністю вважаються жертвами трагедій. Вони потребують догляду, не спроможні управляти своїми справами, а для виживання потребують співчуття та допомоги

Із співчуття до особи з інвалідністю бере своє коріння і культура його «догляду». Хоча вона в багатьох аспектах заслуговує на похвалу, проте у ній міститься певна небезпека. Численні благодійні організації, що існують з метою надання допомоги та догляду людям з певним видом інвалідності, саме з цієї причини часто сприяють формуванню медичної моделі інвалідності, відокремленню й часто — розміщенню людей з інвалідністю в спеціальні заклади. Розуміння того, що люди з інвалідністю є отримувачами благодійної допомоги, зменшує їх самооцінку. В очах «співчуваючих» донорів надання благодійної допомоги несе з собою очікування вдячності та ряд умов, які накладаються на отримувача такої допомоги. Перше є проявом зверхності або поблажливості; друге обмежує можливості вибору для людей з інвалідністю. Наприклад, роботодавці можуть дійти висновку, що фінансова благодійна допомога задовольняє всі соціальні та економічні зобов'язання, замість того, щоб вирішити реально існуючу проблему створення робочого місця, що сприятиме працевлаштуванню людей з інвалідністю.

Зосереджуючи увагу тільки на разових благодійних вчинках та допомозі, прихильники цієї моделі часто відносять вирішення головних питань на другорядне місце.

Багато людей з інвалідністю вважають, що залучені кошти від благодійництва повинні спрямовуватися на *створення можливостей для повноправної участі та інтеграції людей з інвалідністю у життя суспільства як рівноправних громадян, які потребують поваги на рівні з іншими.*

МЕДИЧНА МОДЕЛЬ «ІНВАЛІДНОСТІ»

Медична модель розглядає «інвалідність» як дефект чи хворобу, які потребують, насамперед, медичного втручання. Панує переконання — якщо людину вилікувати, її проблема перестане існувати. За таких умов людина з інвалідністю в силу обставин опиняється відстороненою від суспільного життя. Життєдіяльність такої людини зосереджується в колі ближнього оточення: сім'ї, родинних стосунків і надавачів медичних послуг. При цьому лікарі й інші фахівці виступають найбільш компетентними і впливовими у вирішенні проблем цієї групи населення. Цю модель іноді називають ще «адміністративною», оскільки вона бере початок із системи соціального забезпечення та охорони здоров'я.

Прихильники медичної моделі до цього часу мають суттєвий вплив на законодавство, соціальну політику та організацію соціального обслуговування. Наприклад, в Україні до цього часу ця модель «інвалідності» є найбільш поширеною, що проявляється насамперед у формуванні політики стосовно інвалідності в сфері освіти, працевлаштування, реабілітації, соціальної адаптації, універсалізації.

Медична модель з'явилась з початком розвитку «сучасної» медицини у XIX ст. Оскільки багато видів інвалідності мають медичну природу, очікувалось, що люди з інвалідністю отримають переваги, якщо знаходитимуться під наглядом медичних фахівців. Згідно з цією моделлю, вважається, що проблеми, які асоціюються з «інвалідністю», знаходяться в людині. У суспільстві не існує обов'язкової вимоги забезпечити «місце» в житті для людей з інвалідністю, оскільки вони живуть у ролі сторонніх спостерігачів, які чекають на лікування. Людина з інвалідністю, згідно з медичною моделлю, знаходиться в ролі хворого. Коли люди хворіють, вони звільняються від звичайних зобов'язань перед суспільством: ходити до школи, працювати, виконувати певні обов'язки в сім'ї тощо. Також очікується, що для покращення свого стану вони мають потрапити під опіку медиків. Тому до недавнього часу більшість політичних питань в багатьох країнах світу стосовно інвалідності сприймалися як «питання здоров'я», і в цій сфері політики головними «контактними» особами вважались лікарі. Їх рішення впливали на те, в яку школу піде дитина з інвалідністю і чи може взагалі вона навчатися, яку реабілітаційну підтримку отримає людина з інвалідністю, чи може особа з інвалідністю працювати, народжувати дітей, самостійно та незалежно жити. Медична модель інвалідності стверджує: якщо ви інвалід, то ви є проблемою і ваша інвалідність потребує лікування. Ви не можете самостійно приймати рішення, які стосуються вашого життя; вам потрібні фахівці, які піклуватимуться про вас та доглядати, а отже, ви ніколи не будете сприйматися у суспільстві як рівний серед осіб без інвалідності.

Медична модель є, беззаперечно, хибною, оскільки люди з інвалідністю не обов'язково хворі і їхній стан здоров'я не обов'язково може бути покращений медикаментозним відновлювальним лікуванням. Ця модель демонструє «надлишкову опіку», спрямовану на вирішення проблеми шляхом надання догляду і нерідко — через утримання у спеціальних закладах. Це обмежує можливості людей з інвалідністю щодо вибору та контролю над своїм життям та розвитку свого потенціалу.

Ця модель сприяла також появі упереджень, які існують сьогодні, наприклад, серед роботодавців. Оскільки, згідно з її концепцією, причина «інвалідності» є «медичною», то людина з інвалідністю в силу цього факту має поганий стан здоров'я, отже буде часто знаходитись на лікарняному, вироблятиме продукцію гіршої якості, її праця буде менш продуктивною, ніж інших колег по роботі. Але, можливо, найбільшою «вадою» медичної моделі інвалідності є те, що вона сприяє створенню негативного образу людини з інвалідністю в свідомості інших людей, культивуючи тим самим «ментальну бар'єрність» суспільства.

РЕАБІЛІТАЦІЙНА МОДЕЛЬ «ІНВАЛІДНОСТІ»

Дана модель — це відгалуження, різновид медичної моделі. Вона розглядає інвалідність як потребу у послугах фахівця з реабілітації (медичної, фізичної, психологічної) чи іншої допоміжної професії. У руслі цієї моделі виник метод реабілітації «трудотерапія». Ця модель сформувалась після Другої світової війни, коли солдати поверталися додому з інвалідністю і їм потрібно було заново адаптуватися до життя у суспільстві. Відповідно до цієї моделі розроблена сучасна система професійної реабілітації.

ЕКОНОМІЧНА МОДЕЛЬ ІНВАЛІДНОСТІ

Ця модель є продовженням медичної моделі та передбачає перерозподіл прибутків між різними категоріями населення там, де як методологічне підґрунтя застосовується медична модель «інвалідності». Вплив економічної моделі «інвалідності» можна прослідкувати на тих прикладах національних концепцій соціальної політики, де «інвалідність» визначається, насамперед, як «непрацездатність» та вводяться обмеження на види праці та зайнятості людей з інвалідністю.

Проблема, з якою стикаються користувачі економічної моделі — це дилема вибору: що краще — платити людині з інвалідністю за втрату прибутків чи роботодавцю за втрату продуктивності? Перша опція несе в собі стигматизацію людей з інвалідністю, підкреслюючи їх неспроможність виконувати роботу на однаковому з їхніми колегами рівні. Щодо другої опції, то постають складнощі з правильним оцінюванням належного рівня субсидування. Продуктивність працівника з інвалідністю, так само як і гранично висока собівартість працюючого населення, може змінитись на краще.

Перед соціально орієнтованими економістами залишається невирішеною ще одна проблема: як досягти справедливого, економічно обґрунтованого розподілу виплат, що проводяться роботодавцем людям з інвалідністю? Є вірогідність того, що будуть люди з такими функціональними обмеженнями, які перешкоджатимуть виконанню певної роботи. Також будуть люди з іншим рівнем уражень, чия продуктивність праці буде настільки низькою, що пільги в оподаткуванні роботодавця будуть нижчими ніж дотації на облаштування робочого місця для людини з інвалідністю.

Але чи прийнятно це з соціальної точки зору? Цей очевидний конфлікт створив певну двозначність у погодженні цілей соціального забезпечення й спричинив стигматизацію людей з інвалідністю, позиціонуючи їх як тягар для державних коштів, а не як партнерів у розбудові загального процвітаючого суспільства. За цих обставин виплати системи соціального забезпечення не мають на меті позбавити людей з інвалідністю бідності. Розробники політики мають дотримуватися балансу між вартістю роботи та її продуктивністю. Справжня цінність економічної моделі — дотримання цього балансу в макроекономічному контексті.

СОЦІАЛЬНА МОДЕЛЬ «ІНВАЛІДНОСТІ»

Ця модель розглядає «інвалідність» як проблему, створену суспільством, і вважає соціальну дискримінацію найбільш суттєвою. Вона є також причиною багатьох соціально-побутових негараздів у житті людей з інвалідністю. Порівнюючи медичну та соціальну модель «інвалідності», можна навести такий приклад. Особа з інвалідністю, яка пересувається на візку, хоче потрапити до навчального закладу, школи, кінотеатру тощо, але не може. Чому дана особа не може потрапити до цих закладів? Прихильники медичної моделі скажуть: «Тому, що людина пересувається на візку. Отже, проблема в візку та в самій людині з інвалідністю». Прихильники соціальної моделі скажуть: «Людина на візку не може потрапити до цих закладів через існуючі бар'єри – сходи, і це є єдиною причиною. Архітектори, проектувальники, які будували ці заклади, «просто забули, що є люди з інвалідністю», і створили оточуюче середовище, яке робить людину «інвалідом».

Дана модель вважає «інвалідність» нормальним аспектом життя, а не відхиленням.

Впроваджуючи філософію соціальної моделі у політику, потрібно пам'ятати, що зі старінням населення збільшиться кількість людей з ураженнями, й суспільству буде складніше «пристосувати» умови. Також ця модель може бути важкою для розуміння, зокрема, професіоналами у сфері благодійництва та реабілітації. Останніх треба переконати в тому, що їхня роль має змінитись з ролі «лікування або догляду» на менш нав'язливу, яка б допомагала людям з інвалідністю контролювати власне життя.

Соціальна модель була розроблена людьми з інвалідністю у відповідь на медичну модель та на той вплив, який вона спричиняла на їхнє життя. Витоки соціальної моделі інвалідності можна прослідкувати в есе Пола Ханта «Критичний стан» (*A Critical Condition*), 1966 рік. У праці Хант розмірковує над тим, що люди з інвалідністю — це виклик західним цінностям, оскільки сприймаються, як нещасливі, непотрібні, несхожі на інших, пригнічені та хворі¹², а в повсякденному житті вони стикаються з упередженнями, що виражається в їхній дискримінації.

1976 р. організація *Union of the Physically Impaired Against Segregation (UPIAS)* розвинула ідеї Пола Ханта, визначивши інвалідність як «обмеження активності, викликане сучасним соціальним устроєм суспільства».

1983 р. Майк Олівер, використавши ідеї Пола Ханта та організації UPIAS, запропонував визначення соціальної моделі інвалідності. У розвиток концепції «соціальної моделі інвалідності» протягом наступних років зробили свій внесок як окремі вчені з різних країн, так і організації, що представляли інтереси людей з інвалідністю. Грунтуючись на власному досвіді, люди з інвалідністю почали відкрито заявляти про те, що в дійсності багато проблем з'являється не тому, що людина має якісь фізичні чи розумові порушення, а як наслідок функціонування суспільства. Звідси і походить назва — «соціальна модель».

Соціальна модель не заперечує наявність фізіологічних відмінностей, підтримує ідею про те, що турботу про лікування та реабілітацію потрібно залишити фахівцям, але результати їх діяльності не повинні впливати на те, чи буде людина з інвалідністю повноправним членом суспільства. Соціальну модель інвалідності можна ефективно використовувати для того, щоб визначити/окреслити існуючі бар'єри у всіх аспектах суспільного життя, які призводять до інвалідності, а потім повністю їх усунути. Таким чином, соціальна модель спонукає держави до створення «суспільства для всіх».

Біл Альберт, голова Міжнародного Комітету Британської ради інвалідів, голова коаліції інвалідів Норфолка, Велика Британія, писав¹³: Традиційно, принаймні на Заході, на людей з інвалідністю дивилися через « викривлені окуляри» медичної моделі інвалідності. Через цю модель людей з інвалідністю сприймали як щось не набагато більше, ніж їх порушення.

12 Paul Hunt, *A Critical Condition* Hunt, P. 1966, *Stigma: The Experience of Disability*: London

13 Інваліди: к независимой жизни. — М. : Изд-во РООИ «Перспектива», 2000

На запитання «Що робить людину інвалідом?» Людина, що дивиться на світ через медичну модель, відповідь:

- «Люди є інвалідами через те, що вони не можуть ходити».
- «Люди є інвалідами через те, що вони не можуть чути».
- «Люди є інвалідами через те, що вони не можуть бачити».
- «Люди є інвалідами через те, що вони не можуть говорити».

Через фокуси на порушеннях і неспроможності виникали наступні сприйняття/підходи:

- Інваліди завжди хворі.
- Інваліди не підпадають під визначення норми і тому:
- Інваліди не можуть працювати.
- Інваліди не можуть відвідувати звичайні школи.
- Інваліди не повинні мати дітей.
- Інваліди є утриманцями.
- Інваліди є тягарем.

Розуміючи, що медична модель визначає людей з точки зору того, що вони не можуть робити, стає зрозумілішим, чому суспільство відкрило спеціальні установи, приймало закони і будувало політику таким чином, щоб ізолювати людей з інвалідністю від життя суспільства.

Через окуляри соціальної моделі інвалідності ми бачимо інвалідність по-іншому, з більш позитивним ставленням. Більше того, розуміння інвалідності за концепцією цієї моделі, допомагає нам «отримати» ту силу, яка дозволяє боротися з фізичними, інституційними, юридичними або іншими бар'єрами, які заважають нам повноцінно брати участь в житті суспільства. Цей спосіб розуміння інвалідності є першим кроком до вирішення реальних причин нашого приниження.

Таким чином, на те ж саме питання, поставлене раніше, «Що робить людину інвалідом?», людина, що бачить світ через окуляри соціальної моделі інвалідності відповідь:

- «Люди є інвалідами через фізичні бар'єри, які існують у навколишньому середовищі».
- «Люди є інвалідами через відсутність доступу до інформації та спілкування».
- «Люди є інвалідами через відсутність доступу до звичайних шкіл і ВНЗ».
- «Люди є інвалідами через те, що їм не забезпечені рівні можливості на працевлаштування».
- «Люди є інвалідами через архітектурно недоступне житло»
- «Люди є інвалідами через недоступний транспорт»
- «Люди є інвалідами через негативне ставлення суспільства до людей з інвалідністю».
- «Люди є інвалідами через систематичну дискримінацію».

За допомогою цих прикладів ми приходимо до розуміння того, що інвалідність — це в основному питання, що стосується прав людини».

БРИТАНСЬКА МОДЕЛЬ «ІНВАЛІДНОСТІ»

Британська модель «інвалідності» походить з теорії нормалізації та соціальної валоризації¹⁴. Дана модель суттєво вплинула на формування концепцій соціальної політики в сфері інвалідності в багатьох західних країнах, зокрема, у Великій Британії, Швеції, США. Своє конкретне відображення вона знайшла в офіційно взятому курсі на деінституціоналізацію — зменшення (закриття) мережі інтернатів для людей з обмеженими фізичними та психічними можливостями. Прихильники даної моделі спрямовували свої дії також на розвиток різних форм обслуговування та підтримки людей з інвалідністю безпосередньо за місцем проживання.

МОДЕЛЬ HANDICAP

1970 р. багато соціальних працівників з європейських країн відмовляються від терміну «інвалід». На зміну йому приходять термін *Handicap* (*hand in cap* з англ. «рука в шляпі»). *Handicap* – це гра, яку виграли люди, намагаючись організувати своє дозвілля без ігрових матеріалів. Учасники гри виконували дії з перев'язаною рукою. Така перепона обмежувала можливість граючих. Тимчасова перепона (перев'язана рука) надавала можливість порівняти свою тимчасову ситуацію з ситуацією, в якій перебувають люди з інвалідністю. Автор цієї концепції Ф. Вуд побудував свою модель на простому постулаті: «Інвалідом може стати кожна людина, перед якою з'являються перепони, обмеження, які заважають їй нормально діяти, в результаті чого вона потрапляє в соціально невідповідне становище». Наприкінці 1980-х років ВООЗ схвалила концепцію *Handicap* та прийняла її за основу під час складання «міжнародної класифікації порушень, обмежень життєдіяльності та соціальної недостатності». *Модель Handicap є одночасно соціальною та медичною концепцією.*

КУЛЬТУРНА МОДЕЛЬ «ІНВАЛІДНОСТІ»

Культурна модель «інвалідності» виникла в 1990-ті роки. Згідно з цією моделлю, «інвалідність» можна розглядати як «особливий культурний феномен». Дискусія у межах культурної моделі інвалідності спрямована на те, яким чином соціальна ідентичність згуртовує людей; яким чином культура та мистецтво людей з інвалідністю дають їм можливість створити свій позитивний імідж в суспільстві. Популярні лозунги цієї моделі — «Я людина з інвалідністю, але я цим пишаюсь», «Прославляйте свою відмінність».

РОЗУМІННЯ «ІНВАЛІДНОСТІ» ЯК ПРАВОЗАХИСНОЇ МОДЕЛІ

За останні десятиліття відбулися суттєві зміни в розумінні поняття «інвалідність». Замість застарілих концепцій, відповідно до яких особи з інвалідністю вважалися «об'єктами» благодійності, лікування і соціального захисту, сьогодні вони розглядаються як особи, що мають права, здатні заявляти про ці права і добиватися їх реалізації. Підхід, в якому «інвалідність» визначається як наслідок взаємодії індивідуума та середовища, отримав назву «соціальної моделі інвалідності».

Конвенція ООН про права інвалідів (*ратифікована Україною 16 грудня 2009 р.*) підтримує і пропагує дану модель розвиваючи її далі, визнаючи «інвалідність» як «правову проблему» — *визначає осіб з інвалідністю як правовласників та суб'єктів прав людини на рівній основі; визнає і поважає «інвалідність» людини як елемент людського розмаїття; покладає відповідальність на суспільство і уряд за забезпечення політичного, правового, соціального та фізичного середовища підтримки прав людини та повного включення та участі людей з інвалідністю.*

14 Валоризація (від англ. valorization) – підвищення цінності, визначення ціни. У психології та у практиці соціальної роботи термін «валоризація соціальної ролі» стосується аналізу відносин між людьми та послуг, що ними надаються, сформульований 1983 р. Вольфом Вольфенсбергером як подальший розвиток раніше сформульованого принципу нормалізації. Дані теорії базуються на ідеї, що суспільство має тенденцію визначати певні групи людей як фундаментально «різні», і їх цінність значно менша, ніж будь-кого іншого – Авт.

У Конвенції ООН про права інвалідів (далі — КПІ) представлено широку категоризацію осіб з інвалідністю і ще раз проголошується, що всі особи з інвалідністю мають користуватися всіма правами і основними свободами людини.

КПІ не наводить чіткого визначення поняття «інвалідність». Преамбула КПІ згадує поняття інвалідність як таке, що еволюціонує. Конвенція ООН про права інвалідів визначає термін «люди з інвалідністю». Проте зазначає, що цей термін включає осіб, які мають стійкі фізичні, розумові, інтелектуальні чи сенсорні порушення, які під час взаємодії з різноманітними перешкодами можуть заважати їхній повній і дієвій участі у житті суспільства на рівні з іншими (ст. 1 КПІ).

Визначення «інвалідності» як поняття, що еволюціонує, бере до уваги той факт, що суспільство та настрої, які панують в ньому, не є незмінними. Таким чином, КПІ не встановлює чітко закріпленого поняття «інвалідність», вона припускає динамічний підхід. Підхід до «інвалідності», визначений у КПІ, також наголошує на існуванні значного впливу бар'єрів в оточенні та ставленні, які панують в суспільстві щодо людей з інвалідністю. Але «інвалідність» сама по собі не зачіпає чи не обмежує права людини.

Прийняття Конвенції ООН про права інвалідів та Факультативного протоколу до неї говорить про початок нової епохи «у заохоченні, захисті та забезпеченні повного і рівного користування всіма людьми з інвалідністю всіма правами людини та основоположними свободами, а також у заохоченні поваги до властивої їм гідності» (ст. 1 КПІ). Хоча особи з інвалідністю завжди мали ті ж самі права, що і всі інші люди, вперше їх права комплексно закріплені в документі, що має обов'язкову юридичну силу.

Дана Конвенція відображає всі ті зміни, що відбулися в останні часи в підході до питань «інвалідності». Підтримуючи соціальну модель «інвалідності», Конвенція про права інвалідів просуває її далі, визнаючи «інвалідність» як правозахисну проблему.

Наприклад, замість питання «Що не так з людиною з інвалідністю?» потрібно поставити питання «Що не так з суспільством? Які соціальні, політичні, економічні умови потрібно змінити для того, щоб полегшити повне забезпечення всіх прав всіма людьми з інвалідністю?».

РОЗУМІННЯ ІНВАЛІДНОСТІ ЯК ПРАВОЗАХИСНОЇ ПРОБЛЕМИ	
Благодійний підхід	Правозахисний підхід
Необов'язковість	Обов'язковість
Зовнішній контроль	Самостійність
Звуження можливостей	Розширення можливостей
Корекція дефекту	Корекція середовища
Обмеження активності	Полегшення активності
Зменшення поваги до гідності людей з інвалідністю	Формування впевненості, визнання гідності людей з інвалідністю
Залежність	Незалежність
Дискримінація	Рівність
Інституціоналізація (відокремлення, поміщення у заклади)	Залучення (проживання у громаді)
Сегрегація	Інтеграція

Підхід, який ґрунтується на правах, спрямований на пошук можливостей поважати і підтримувати багатогранність людей з інвалідністю шляхом створення необхідних умов для їх повноцінної участі в житті суспільства.

РОЗДІЛ 3. ПРАВА ЛЮДИНИ З ІНВАЛІДНІСТЮ

ПРАВА ЛЮДИНИ З ІНВАЛІДНІСТЮ – ЩО ЦЕ ОЗНАЧАЄ?

Далеко не завжди «права людини з інвалідністю» розглядаються як категорія прав людини. Зазвичай вони ототожнюються з особливими потребами, які є наслідком стану здоров'я. Вважається, що з людиною щось не так, вона має проблеми зі здоров'ям, їй треба допомогти, її треба вилікувати, її фізичні, психічні, інтелектуальні або сенсорні вади потребують корекції, їй потрібно надати пільги, відправити для навчання, проживання в спеціальний заклад, де є люди зі схожими проблемами ... Людина з інвалідністю часто сприймається як соціальна проблема.

Але, як зазначено в преамбулі Конвенції ООН про права інвалідів, «(...) інвалідність — це поняття, яке еволюціонує (...)»¹⁵. Підхід до інвалідності з позицій прав людини ґрунтується на унікальності кожної людини і на багатоманітності суспільства, на пошуках шляхів для створення таких умов, в яких кожна людина з її індивідуальними особливостями відчуває включення в суспільство.

Такий підхід передбачає не лише надання спеціальних послуг або матеріальної допомоги у зв'язку з інвалідністю. Він полягає у необхідності конкретних дій, спрямованих на зміну ставлення і поведінки. Дій, результати яких зможуть зменшити ризики стигматизації, відокремлення, залежності людей з інвалідністю і сприятимуть формуванню поваги до гідності кожної людини з урахуванням її унікальних відмінностей.

Для здійснення такого підходу держава повинна ретельно проаналізувати законодавство і внести зміни до нього, розробити й прийняти державні програми й забезпечити їх економічне підґрунтя і виконання, організувати підготовку кадрів таким чином, щоб практика виконання ними функцій ґрунтувалася на дотриманні стандартів прав людини тощо. Діяльність держави має бути спрямована на зміни, що передбачатимуть усунення бар'єрів, які перешкоджають повноцінній участі людей з інвалідністю в житті суспільства.

А розпочати важливо з розуміння — що уявляє собою сучасна концепція прав людини і що це означає — права людини з інвалідністю.

Говорячи про права людини з інвалідністю, слід взяти до уваги кілька основних положень:

Права людини з інвалідністю є категорією прав людини і ґрунтуються на людській гідності та неповторності кожної особи, яка має інвалідність, як людської особистості.

Гідність людини сприймається на рівні почуттів, їй не можна дати визначення. Очевидним є лише те, що ця характеристика — людська гідність — притаманна кожній людині незалежно від будь-яких відмінностей або вчинків. Це певний початок для виміру, розуміння і побудови концепції прав людини. Цікаво також те, що кожен із нас, перебуваючи у тій самій ситуації, відчуває себе по-різному. Це залежить від особистих рис та відмінностей. Це одна із важливих причин того, чому людській гідності не можна дати визначення або перетворити її у жорстку норму.

У Європейському суді з прав людини розглядалась справа «*Прайс проти Сполученого Королівства*»¹⁶. Заявниця — жінка з інвалідністю, яка користується візком з електричним приводом і не могла фактично користуватись ногами та руками для самообслуговування, скаржилась на погане та таке, що принижує гідність людини, поводження під час відбування покарання за неповагу до Суду. Матеріали цієї справи за оцінкою Європейського суду з прав людини не містили відомостей про наміри, спрямовані на приниження гідності заявниці. Умови, в яких вона утримувалась, були звичайними, їй постійно приділяли увагу і допомагали працівники персоналу. Проте Суд вирішив, що «... утримання жінки з важкою формою інвалідності у приміщенні з небезпечно низькою температурою, де через жорстке та недоступне ліжко в неї могли з'явитися пролежні, де вона не могла сходити до туалету або обмитись, не відчуваючи при цьому надзвичайних труднощів,

¹⁵ Конвенція про права інвалідів. Резолюція Генеральної асамблеї ООН № 61/106, прийнята на шістдесят першій сесії ГА ООН 2006 р. (Конвенція ратифіковано законом № 1767-VI від 16.12.2009).

¹⁶ Price v. The United Kingdom. Application no. 33394/96, ECHR – 2001-07-10.

є поведженням, що принижує гідність людини...». Для людини, яка б не мала таких проблем зі здоров'ям, умови утримання не були б такими, що принижують гідність. Цей приклад добре ілюструє й наступне положення, про яке важливо сказати, говорячи про права людини з інвалідністю.

Права людини з інвалідністю, як і права людини взагалі індивідуальні. Ми ведемо мову про права кожної окремої людини. Це важливо, оскільки кожна людина має своє особливе світосприйняття, особливі можливості. Те, що для однієї людини може бути не важливим, для іншої навпаки відіграє значну роль і впливає на відчуття власної гідності.

Але виникає логічне запитання — а чому ж тоді виділяють як окремі категорії такі групи, як біженці, діти, жінки, національні меншини, люди з інвалідністю та інші?

Справа в тому, що певні відмінності, що відрізняють представників цих груп від інших осіб, схожі і конкретизують, що саме означає дотримання або забезпечення прав людини — кожного стандарту прав людини. Права людини з інвалідністю не варто ототожнювати лише з її елементарними потребами, навіть якщо ці потреби пов'язані зі станом здоров'я. Держава не може гарантувати забезпечення всіх важливих потреб. Такі важливі потреби будь-якої людини, як дружба, любов, підтримка близьких ніколи не можуть бути предметом того, що регулює держава. Права людини далеко не завжди є тим, що треба забезпечувати в прямому розумінні. Дотримання прав людини доволі часто полягає у забороні втручання в певну сферу її життя. Наприклад, свобода приватного і сімейного життя передусім полягає у тому, що держава повинна уникнути втручання, забезпечивши таким чином автономію приватності, сім'ї. Відповідно до концепції прав людини, якщо сім'я перебуває у складних життєвих обставинах, держава має обов'язок підтримати цю сім'ю з метою її збереження. Втручання ж у приватність можливе лише тоді, коли є загроза для життя і здоров'я одного або декількох членів сім'ї.

У контексті прав людини з інвалідністю невтручання у приватність є особливо актуальним, оскільки для забезпечення цього права людини з інвалідністю у багатьох випадках потрібні спеціальні дії держави — наприклад, заборона розголошення медичного діагнозу, підтримка у самостійному користуванні нарівні з іншими усіма можливостями та послугами тощо.

Про права людини з інвалідністю, так само, як і про права людини взагалі, слід говорити з точки зору взаємовідносин «влада — людина». Якщо людина з інвалідністю має право, то це означає, що держава зобов'язана забезпечити їй можливість скористатись цим правом. Наприклад, право на освіту означає, що держава гарантує кожному доступ до освіти. Для цього вона розробляє навчальні програми, готує вчителів і т. д. Держава має гарантувати розробку не просто навчальних програм, але таких програм, які враховують особливості (відмінності) кожної людини, включаючи людей з інвалідністю. Методи організації навчально-виховного процесу мають бути адаптовані для максимально можливої інтеграції та включення кожної особи, яка бере участь у навчально-виховному процесі. Так само для кожної особи, яка є учасником навчально-виховного процесу, мають бути доступними будівля і приміщення всередині школи і т. д. Це лише приклад, яких може бути багато. Держава повинна випрацювати таку систему освіти, яка б уможливила включення у навчальний процес кожної особи, зважаючи на її індивідуальні особливості. Також держава повинна розробити правила, що регулюють фінансування освіти, зважаючи на необхідність задовольнити спеціальні потреби учнів.

Права людини з інвалідністю, так само як і права будь-якої людини, підлягають обмеженням, але лише таким, що передбачені законом і є необхідними в демократичному суспільстві — з метою попередження злочинності, захисту здоров'я та моральності або захисту прав та свобод інших осіб. Беззаперечно, без будь-яких виключень мають дотримуватись лише заборона катувань та жорстокого та такого, що принижує гідність, поведження і покарання, заборона рабства та утримання в підневільному стані. Жодні обставини, цілі або ситуації не можуть виправдовувати катування, жорстоке або таке, що принижує гідність, поведження і покарання, піддання рабству.

Якщо людина з інвалідністю має певне право, це означає, що мають існувати процедури його виконання (вимагання). Наявність права означає можливість пред'являти претензії / оскарження, інакше право залишається лише декларацією.

Права людини з інвалідністю не слід розглядати крізь призму взаємовідносин «людина (дитина) з інвалідністю — батьки». Ці взаємовідносини лежать у площині автономії сім'ї. Коли йдеться про опікунів, тут ситуація дещо інша. Опікунам держава делегує свої повноваження, вона ж, відповідно, й контролює їх дії стосовно особи, над якою встановлено опіку.

Опікуни, якщо людина потребує їх, або батьки дитини з інвалідністю є законними представниками людини з інвалідністю і представляють її перед державними органами, а також у випадках порушення їх прав. Різниця між батьками та опікунами в тому, що дії опікунів мають пряму підконтрольність з боку держави, тоді як втручання у відносини «батьки — дитина» можливі лише у випадку, коли дії батьків загрожують життю або здоров'ю дитини.

Якщо батьки не в змозі піклуватися про особу, яка має інвалідність, то держава зобов'язана надати останній соціальну опіку.

Будь-яка людина — незалежно від наявності чи відсутності в неї інвалідності — має права, й дотримання цих прав не залежить від виконання нею обов'язків.

Людину не можна позбавити прав, рівно як не можна призупинити їх дію. Якщо будь яка особа, яка представляє певну соціальну групу (як громадянин/громадянка, батьки, учні і т.д.), не дотримується своїх обов'язків, вона може бути покарана відповідно до закону або обмежена в правах, але таку особу не можна позбавити прав людини.

Права людини не залежать від стану здоров'я та від медичного діагнозу. Стан здоров'я лише може визначати, якої саме підтримки потребує людина для забезпечення її прав без будь-якої дискримінації.

Таким чином, права людини з інвалідністю — це в загальному розумінні права людини, з цією лише різницею, що для забезпечення цих прав іноді потрібні особливі дії з боку держави, завдяки яким створюють умови, в яких людина з інвалідністю відчуває повноцінне включення в суспільство.

МЕХАНІЗМИ ЗАХИСТУ ПРАВ ЛЮДИНИ З ІНВАЛІДНІСТЮ: ПРИНЦИПИ, ДОКУМЕНТИ, ПРОЦЕДУРИ

Як можна захистити права людини з інвалідністю? По-перше, треба розібратись в тому, виходячи з яких принципів будуються механізми захисту прав людей з інвалідністю. По-друге, важливо знати, які саме права захищаються і в яких документах ці права закріплені, а також якою є сила цих документів. По-третє, потрібно мати інформацію про організації та установи, до яких можна звернутись з метою захисту своїх прав.

Спочатку зупинимось на принципах. Вони впливають передусім із того, що права людини з інвалідністю — це категорія прав людини. Це означає, що для захисту своїх прав людина з інвалідністю може скористатись будь-якими можливостями, які існують в системі захисту прав людини. Але сьогодні існують і спеціальні процедури, які працюють для людей з інвалідністю.

Важливо знати, що, перебуваючи на території України, для нас в першу чергу діє національна система захисту прав людини, побудована в Україні. На міжнародному рівні для нас актуальними є система захисту прав людини ООН і регіональна, європейська система захисту прав людини (для держав — членів Ради Європи).

Механізми захисту прав людини з інвалідністю формувались поступово, тому для розуміння цієї еволюції наведемо певну інформацію щодо історії створення системи захисту прав.

Важко відділити історію розвитку прав людей з інвалідністю від історії розвитку прав людини в загальному розумінні. Проте, варто зауважити, що у ставленні в суспільстві до людей з інвалідністю відбувались постійні зміни. Тому, крім загальних важливих етапів на шляху утвердження прав людини, можна виділити окремі віхи, що є важливими з точки зору боротьби за права людей з інвалідністю. Використання словосполучення «боротьба за права людини» тут не є випадковим, оскільки вся історія розвитку прав людини — це історія боротьби. Парадокс, але виявляється, що потрібно було постійно виборювати те, що людина має з народження і в силу того, що вона народилась людиною. Цей процес боротьби продовжується і зараз.

Відомо, що про права людини як про те, що належать кожній людині в силу її народження людиною, говорили ще за часів стародавньої Греції. Філософи-стоїки стверджували, що права не є конкретними привілеями громадян у конкретних містах, але є чимось наданим людській істоті вже на тій підставі, що вона є людською і розумною. Римські законники були послідовниками стоїків, і Цицерон перекладає філософські ідеї на юридичну латину. Утім, ці права не належали кожній людині. Зокрема, головною засадою правової системи римлян була рівність всіх вільних (тобто, не рабів). Відомим фактом тих часів є те, що римляни вбивали немовлят, якщо вони народжувались слабкими або з фізичними вадами.

Важливою віхою для розвитку прав людини було прийняття у 1215 р. «Великої хартії вольностей» (*Magna Charta*). Англійська знать і духовенство піднялись супроти зловживань владою короля Іоанна I-го і змусили його правити за законом.

Кінець XVII–XVIII ст. були справжнім революційним етапом в історії прав людини. Змінюється й ставлення в суспільстві до людей з інвалідністю.

1689 р. знову ж таки в Англії з'являється «Білль про права» — документ, що заклав підвалини першої конституційної монархії. Як і «Велика хартія вольностей» цей документ містив перелік прав, яким потім дадуть назву громадянські (особисті) і політичні права.

Ці набутки згодом примножились і закріпились в таких документах, як Декларація незалежності США (1776 р.) та Декларація прав людини і громадянина Франції (1789 р., а згодом й Конституції Франції).

Отже, таким чином виникає група прав людини першого покоління — громадянські (особисті) і політичні права. Серед них такі, як свобода та переконань, право на життя, свобода від рабства і т. д. Це були лише передумови побудови сучасної концепції прав людини.

Зробимо невелику зупинку, щоб відповісти на запитання — чому факт першого закріплення громадянських (особистих) прав та свобод є важливою віхою для захисту прав людей з інвалідністю? Річ у тому, що передусім ця група (покоління) прав людини стверджує та захищає ті свободи і права, з якими людина народжується. Нічого надзвичайного. Лише те, що людина має від природи. Ніхто не може втручатись в ці свободи. Варто подивитись через призму цих прав на проблеми інвалідності, щоб розуміти правозахисний підхід до інвалідності. Але про це далі.

Варто зауважити, що переважно з XVII ст. починається період, у якому на інвалідність дивляться з точки зору милосердя і благодійництва. Залежно від категорії людей з інвалідністю створюються спеціальні заклади, де вони проживають, навчаються, працюють. Перші спеціальні заклади — так звані богадільні — з'являються ще раніше, разом із християнством. Зазвичай вони існували при лікарнях і монастирях. Наприклад, будинок-притулок в Любліні було відкрито 1342 р. Вважалось, що це дасть можливість забезпечити краще існування людей з інвалідністю і «прибере їх з очей». Створюються інтернати для розумово відсталих дітей, у Європі виникають так звані будинки інвалідів. Одним із перших таких Будинків з'явився в Парижі — у 1670 р. король Франції Людовік XIV прийняв рішення побудувати богадільню для покалічених та постарілих солдат.

Милосердя, лікування, виправлення (якщо це можливо) і відділення від суспільства для їхнього ж блага і для блага інших — такі основні підходи до проблем інвалідності того часу.

Згодом «милосердя» в окремих державних системах вже XX ст. набуває злочинні форми. Першого вересня 1939 р. Гітлер видає Розпорядження шефу рейхканцелярії Буйлеру і лейб-лікарю Брандту: «Видати відповідним лікарям дозвіл з милосердя умертвляти невиліковно хворих». Ще починаючи з 1933 р. усі мешканці Німеччини, які мали спадкові психічні або фізичні пороки, повинні були проходити обов'язкову реєстрацію в Міністерстві народної охорони здоров'я. Цим людям були заборонені державна служба, служба в армії, окремі види діяльності. З цього ж часу в Німеччині починає діяти закон про примусову стерилізацію осіб цієї категорії. І якщо в расовій політиці були інші аргументи, то в даному випадку це називалось «милосердям».

Після жахливих подій Другої світової війни, масових порушень прав людини і злочинів проти людства в середині XX ст. й виникає сучасна концепція прав людини і починають створюватись системи захисту прав людини.

1945 р. створюється Організація Об'єднаних Націй, а 10 грудня 1948 р. приймається Загальна Декларація Прав Людини. Цей документ мав 30 статей і проголошував перелік прав, які (що надзвичайно важливо) належать КОЖНІЙ ЛЮДИНІ. Цей перший документ був декларацією, намірами, про які проголошували держави світу, приєднуючись до цього документа. Попереду був великий шлях. Потрібно було розробити і прийняти документи, що будуть обов'язковими для виконання тими державами, які візьмуть на себе цей обов'язок.

З появою Декларації своє юридичне закріплення отримали не тільки громадянські (особисті) права, але й так зване друге покоління — соціальні, економічні та культурні права людини. Про цю групу прав важливо пам'ятати, що на міжнародному рівні може бути закріплено лише мінімальний обсяг зобов'язань держав стосовно забезпечення цих прав. Кожна держава самостійно визначає обсяг, який вона може забезпечити. Зазвичай це залежить від економічної спроможності держави. На жаль, часто трапляється, що держава декларує те, що неспроможна забезпечити. Важливо знати, що права першого покоління і права другого покоління зазвичай мають різні механізми їх захисту.

Першим документом, що мав силу міжнародної угоди і був обов'язковим для виконання тими державами, які його ратифікували (ввели до внутрішнього законодавства), стала Конвенція ради Європи про захист прав людини і основоположних свобод (1950 р.). Конвенція чинна і зараз. Права і свободи, закріплені в цій Конвенції, можна захистити в Європейському суді з прав людини. Україна є учасницею цієї Конвенції. Варто звернутись до спеціальної літератури, щоб познайомитись з тим, як працює Європейський суд з прав людини і як до нього можна звернутись. Важливо, що Конвенція захищає права кожної людини без будь-якої дискримінації і звернутись до Європейського суду з прав людини за захистом прав і свобод, що містить Конвенція, може кожна людина.

Назви найважливіших статей Європейської Конвенції про захист прав людини і основоположних свобод

Конвенція 1950 р.

- Ст. 2 Право на життя
- Ст. 3 Заборона катування
- Ст. 4 Заборона рабства і примусової праці
- Ст. 5 Право на свободу та особисту недоторканність
- Ст. 6 Право на справедливий суд
- Ст. 7 Ніякого покарання без закону
- Ст. 8 Право на повагу до приватного і сімейного життя
- Ст. 9 Свобода думки, совісті і релігії
- Ст. 10 Свобода вираження поглядів
- Ст. 11 Свобода зібрань та об'єднання
- Ст. 12 Право на шлюб
- Ст. 13 Право на ефективний засіб юридичного захисту
- Ст. 14 Заборона дискримінації

З часом до Конвенції про захист прав людини Ради Європи приймаються протоколи. Ці протоколи виникають на вимогу часу і держави приєднуються до них, як до окремих документів. Наведені тут ті протоколи, що ратифікувала Україна. Положення цих протоколів мають таку саму силу, що і Конвенція і для них діє така сама система захисту і контролю за їх виконанням.

Протокол № 1

- Ст. 1 Захист власності
- Ст. 2 Право на освіту
- Ст. 3 Право на вільні вибори

Протокол № 4

- Ст. 1 Заборона ув'язнення за борг
- Ст. 2 Свобода пересування
- Ст. 3 Заборона висилання громадянина
- Ст. 4 Заборона колективного висилання іноземців

Протокол № 6

- Ст. 1 Скасування смертної кари

Протокол № 7

- Ст. 1 Процедурні гарантії, що стосуються висилання іноземців
- Ст. 2 Право на оскарження в кримінальних справах
- Ст. 3 Відшкодування в разі судової помилки
- Ст. 4 Право не бути притягненим до суду або покараним двічі
- Ст. 5 Рівноправність кожного з подружжя

Протокол № 12

- Ст. 1 Загальна заборона дискримінації

Протокол № 13

- Ст. 1 Скасування смертної кари

У системі ООН 1966 р. приймаються два Міжнародних пакти, які так само мають силу міжнародних угод. Один із них присвячений захисту громадянських та політичних прав, а інший – соціальних, економічних і культурних. Ці пакти набули чинності 1976 р.. Каталог прав людини, що містять Загальна декларація прав людини і два міжнародні пакти, умовно називають Міжнародним Біллем про права людини.

Міжнародний Білль про права людини

Загальна декларація прав людини не була документом для обов'язкового дотримання і виконання державами. Такими документами стали міжнародні пакти, конвенції. Загальну декларацію прав людини і два Міжнародних пакти 1966 р., називають Міжнародною Хартією Прав Людини.

Міжнародний Білль про права людини складається з трьох документів, що вироблені в рамках ООН. Це *Загальна декларація прав людини (10 грудня 1948 р.)*, *Міжнародний пакт про громадянські й політичні права (16 грудня 1966 р.)*, *Міжнародний пакт про економічні, соціальні й культурні права (16 грудня 1966 р.)*.

Далі перераховані деякі положення цих документів у спрощеному варіанті.

З Загальної декларації прав людини:

- право на життя, свободу й особисту недоторканість;
- рівність перед законом;
- свобода пересування і вибору місця проживання;
- заборона катувань та жорстоких, нелюдських чи таких, що принижують людську гідність, видів поведження;
- право на пошук притулку в інших країнах;
- свобода думки, віросповідання і релігії;
- право на володіння майном;
- право на голосування та участь в управлінні;
- право на освіту;
- право на працю і створення профспілок;
- право на відповідний стандарт життєвого рівня;
- право на охорону здоров'я;
- право на участь у культурному житті.

З Міжнародного пакту про громадянські і політичні права:

- право на життя (ст. 6);
- заборона застосування катувань і жорстоких, нелюдських чи таких, що принижують гідність, видів поведження або покарання (ст. 7);
- заборона утримання в рабстві і підневільному стані (ст. 8);
- заборона примусової праці (ст. 8, п. 3);
- право на особисту недоторканість (ст. 9, п. 3);
- свобода пересування і право на вибір місця проживання (ст. 12);
- захист іноземців у випадку депортації (ст. 13);
- право на справедливий публічний розгляд у суді (ст. 14);
- заборона визнання винним у здійсненні будь-якого карного злочину, що відповідно до чинного в момент його здійснення законодавства не було карним злочином (ст. 15);
- право на визнання правосуб'єктності (ст. 16);
- право на невтручання в особисте життя (ст. 17);
- свобода думки, совісті і релігії (ст. 18);
- право на вільне вираження своєї думки (ст. 19 і 20);
- свобода мирних зібрань та свобода об'єднань (ст. 21 і 22);
- право на одруження і право створювати родину (ст. 23);
- право дитини на такі засоби захисту, яких вона потребує як малолітня (ст. 24);
- публічні права, у тому числі право на доступ до державної служби (ст. 25);
- заборона дискримінації (ст. 26);
- особливі права етнічних, релігійних і мовних меншин (ст. 27).

З Міжнародного пакту про економічні соціальні і культурні права:

- право на працю (ст. 6);
- право на створення профспілок і вступ до них (ст. 8);
- право на соціальне забезпечення (ст. 9);
- охорона родини (ст. 10);
- право на достатній життєвий рівень (ст. 11);
- право на охорону здоров'я (ст. 12);
- право на освіту (ст. 13);
- право на участь у культурному житті і право на користування результатами наукового прогресу і на захист інтересів, що випливають із творчої авторської діяльності (ст. 15).

Значною подією і практичним кроком для утвердження прав людини були так звані «Гельсінські угоди» над якими міжнародна спільнота працювала протягом 1973 — 1975 рр. У результаті був прийнятий Заключний акт наради з безпеки та співробітництва в Європі (підписаний державами учасницями 30 липня – 1 серпня 1975 р.), що містив міждержавні домовленості, згруповані у декілька розділів. Один із розділів стосувався гуманітарної сфери. Цей розділ містив погодження зобов'язань з питань прав людини і основоположних свобод. Це поклало початок створенню і активній діяльності недержавних організацій, які звертали увагу на виконання державами зобов'язань, передбачених Гельсінськими угодами. Ці організації поширювали інформацію про Загальну декларацію прав людини. Перша така організація виникла на теренах Радянського союзу — Московська Гельсінська група. В інших країнах також виникали такі організації. На території України (тоді УРСР) виникла Українська Гельсінська група. Одразу після підписання цього Заключного акта вступили в силу два міжнародних пакти – про громадянські і політичні права і про соціальні, економічні і культурні права.

Згодом у системі ООН приймаються ще кілька конвенцій, які мають силу міжнародних угод. Залежно від своєї теми вони також торкаються питань захисту прав людей з інвалідністю. Наприклад, Конвенція ООН про права дитини приділяє особливу увагу дітям з інвалідністю. Конвенція проти катувань та інших жорстоких, нелюдських або таких, що принижують гідність, видів поводження і покарання захищає кожну людину, в тому числі якщо такого поводження зазнає людина з інвалідністю і т. д.

Починаючи з кінця 60-х рр. робота над розробкою спеціальних інструментів захисту прав людей з інвалідністю стає більш активною. У Резолюції 48/96 Генеральної Асамблеї ООН «Стандартні правила забезпечення рівних можливостей для інвалідів », прийнятій 20 грудня 1993 р., подається короткий опис міжнародної діяльності, спрямованої на захист та ствердження прав людей з інвалідністю.

1981 р. було проголошено Міжнародним роком людей з інвалідністю. Найважливішим підсумком цього року стало те, що Генеральною Асамблеєю ООН було прийнято Всесвітню програму дій стосовно людей з інвалідністю (резолюція 37/52 від 3 грудня 1982 р.). Ця програма дала міцний поштовх. Зокрема, увага акцентувалась на питаннях стосовно права людей з інвалідністю на рівні з іншими можливості і на рівне покращення умов життя в результаті економічного і соціального розвитку. Крім того, вперше інвалідність була визначена як функція стосунків між людьми та їх оточенням.

1987 р. в Стокгольмі було проведено Глобальну нараду експертів для огляду ходу здійснення Всесвітньої програми дій стосовно людей з інвалідністю в середині Десятиліття людей з інвалідністю, проголошеного Організацією Об'єднаних Націй. На цій нараді було запропоновано розробити філософську концепцію з метою визначення пріоритетних заходів в майбутньому. В основу концепції мало бути покладено визнання прав людей з інвалідністю.

Після цього починається процес розробки спеціального документа, яким стали «Стандартні правила забезпечення рівних можливостей для інвалідів». У цих стандартних правилах зазначено, що їх політичною і моральною основою є Міжнародний білль про права людини, який включає Загальну декларацію прав людини, Міжнародний пакт про економічні, соціальні та культурні права та Міжнародний пакт про громадянські та політичні права. До цього списку увійшли й інші

важливі документи, що були прийняті на той час Організацією Об'єднаних Націй: Конвенція про права дитини, Конвенція про ліквідацію усіх форм дискримінації стосовно жінок, а також Всесвітня програма дій стосовно людей з інвалідністю. Правила не були обов'язковими для виконання державами, проте вони проголошували наміри міжнародної спільноти щодо сприйняття нової концепції стосовно проблем інвалідності, яка ґрунтується на підходах з позицій прав людини. Цей документ став основою для розробки спеціальної міжнародної угоди про права людей з інвалідністю, яка була б обов'язковою для держав, що стануть учасниками цієї міжнародної угоди.

Врешті серед міжнародних угод ООН з'являється спеціальний документ — Конвенція про права людей з інвалідністю. Ця Конвенція стала першим документом з прав людини, прийнятим ООН у XXI столітті.

Для забезпечення контролю за виконанням міжнародних угод в системі ООН створені договірні органи — Комітети. До більшості з Комітетів можна звернутись з індивідуальною скаргою, але лише після того, як використані всі ефективні засоби правового захисту всередині країни. Крім того, важливо дотриматись й інших критеріїв, за якими визначається прийнятність скарги. Ці критерії і процедура подачі скарги зазвичай описані у Факультативному протоколі до міжнародної угоди. У будь-якому разі варто звернутись до юриста за допомогою. У результаті розгляду індивідуальної скарги договірний орган виносить судження, в якому зазначає свою позицію щодо ситуації — чи було порушене з боку держави право.

Звернутись з індивідуальною скаргою можна не до всіх Комітетів. Наприклад, до Комітету з прав дитини такої можливості не існує. Утім, можна звернутись до Комітету з прав людини, якщо по відношенню до дитини порушене одне із прав, закріплених Міжнародним пактом про громадянські і політичні права, адже права дитини — це категорія прав людини.

Щодо Комітету ООН з прав людей з інвалідністю, то до нього можна звернутись безпосередньо з індивідуальною скаргою. Це визначено Факультативним протоколом до Конвенції про права людей з інвалідністю. Україною ратифіковано як Конвенцію про права інвалідів, так і факультативний протокол до неї. Це означає, що Конвенція про права з інвалідів є частиною національного законодавства України. Більше того, норми міжнародного права мають пріоритет над національним законодавством в Україні. Таким чином, будь-яка людина з інвалідністю, яка перебуває на території України, перебуває під захистом Конвенції ООН з прав людей з інвалідністю.

У системі ООН є різні можливості для її використання з метою захисту прав людини, зокрема прав людей з інвалідністю. Один із впливових механізмів пов'язаний з тим, що держава — учасниця міжнародного органу має подавати періодичні звіти до договірного органу щодо виконання тієї чи іншої міжнародної угоди. Недержавні організації у свою чергу можуть подавати альтернативні звіти на звіт уряду. Це означає, що коли Україна звітуватиме в Комітет з прав людей з інвалідністю, недержавні організації можуть критично оцінивши державну доповідь, висловити свої погляди щодо найпроблемніших питань.

Далі подається таблиця, в якій можна побачити найважливіші Міжнародні угоди в системі ООН і договірні органи, що контролюють виконання цих міжнародних угод.

Система договірних органів по правам людини¹⁷

Назва Договірному органу (Комітету)	Базовий договір	Факультативний протокол до базового договору
Комітет з прав людини, заснований 1977 р.	Міжнародний пакт про громадянські та політичні права, прийнятий 1966 р.	Факультативний протокол до Міжнародного пакту про громадянські та політичні права (дозволяє подавати індивідуальні скарги), прийнятий 1966 р. Другий факультативний протокол до Міжнародного пакту про громадянські та політичні права, спрямований на відміну смертного покарання, прийнятий 1989 р.
Комітет з економічних, соціальних та культурних прав, заснований 1985 р.	Міжнародний пакт про економічні, соціальні та культурні права (МПЕСКП), прийнятий 1966 р.	Факультативний протокол до Міжнародного пакту про економічні, соціальні та культурні права, прийнятий Радою з прав людини в червні 2008 р. Документ ухвалений Генеральною асамблеєю 2008 р. Після набрання чинності Протокол дозволить подавати індивідуальні скарги.
Комітет з ліквідації расової дискримінації, заснований 1985 р.	Міжнародна конвенція про ліквідацію всіх форм расової дискримінації, прийнята 1965 р.	Факультативних протоколів немає.
Комітет з ліквідації дискримінації стосовно жінок, заснований 1982 р.	Конвенція про ліквідацію усіх форм дискримінації стосовно жінок, прийнятий 1979 р.	Факультативний протокол до Конвенції про ліквідацію усіх форм дискримінації стосовно жінок, прийнятий 1999 р.
Комітет проти катувань, заснований 1987 р.	Конвенція проти катування та інших жорстоких, нелюдських або таких, що принижують гідність, видів поведінки та покарання (КПП), прийнята 1984 р.	Див. нижче.
Підкомітет з попередження катувань, створений 2006 р.	Факультативний протокол до Конвенції проти катувань та інших жорстоких, нелюдських або таких, що принижують гідність, видів поведінки і покарання (що встановлює національні та міжнародні механізми спостереження), прийнятий 2002 р.	
Комітет з прав дитини, створений 1991 р.	Конвенція про права дитини, прийнята 1989 р.	Факультативний протокол до Конвенції про права дитини, що стосується участі дітей у збройних конфліктах, прийнятий у 2000 р. Факультативний протокол до Конвенції про права дитини, що стосується торгівлі дітьми, дитячої проституції та дитячої порнографії, прийнятий 2000 р.
Комітет з захисту прав усіх трудящих-мігрантів та членів їх сімей, заснований 2004 р.	Міжнародна Конвенція про захист всіх трудящих-мігрантів та членів їх сімей, прийнята 1990 р.	Факультативних протоколів немає.
Комітет з прав людей з інвалідністю, заснований 2008 р.	Конвенція про права інвалідів, прийнята 2006 р.	Факультативний протокол до Конвенції про права інвалідів (дозволяє подачу індивідуальних скарг), прийнятий 2006 р.
Комітет з насильницьких зникнень	Міжнародна конвенція про захист усіх осіб від насильницьких зникнень, прийнята 2006 р.	Факультативного протоколу немає.

17 Матеріал Управління Верховного Комісара з прав людини ООН (переклад – авт.): «Как работают по Программе ООН в области прав человека. Справочник для гражданского общества». Нью-Йорк и Женева, 2008. ООН, Управление Верховного комиссара по правам человека.

ЯК ПРАЦЮЄ НАЦІОНАЛЬНА СИСТЕМА ЗАХИСТУ ПРАВ ЛЮДИНИ В УКРАЇНІ І ЯКІ ІСНУЮТЬ ЗАСОБИ ЗАХИСТУ ПРАВ ЛЮДЕЙ З ІНВАЛІДНІСТЮ

Права людини з інвалідністю можна захистити, користуючись загальноприйнятими способами захисту прав людини в середині держави. За захистом своїх прав можна звернутись до установ, що перебувають у юрисдикції судової системи України. З точки зору захисту прав людини варто зазначити, що в Україні існують спеціалізовані адміністративні суди, а також розроблена процедура розгляду скарг у рамках адміністративного судочинства. Це важливо тому, що ця процедура передбачає розгляд справ, сторонами яких є людина і державні установи, посадові особи.

Основним документом, що гарантує права людини в Україні, є Конституція України. У Конституції ж закріплені і основні механізми захисту прав людини на національному рівні. Варто подивитись, які саме права гарантує Конституція України.

Права людини в Конституції України¹⁸

II Розділ Конституції України закріплює й гарантує основні права та свободи людини і громадянина.

- Право людини на вільний і всебічний розвиток її особистості (ст. 23)
- Невід'ємне право на життя (ст. 27)
- Право людини на повагу до його гідності (ст.28)
- Право на свободу та особисту недоторканість (ст. 29)
- Право на недоторканність житла (ст. 30)
- Право на таємницю листування, телефонних розмов, телеграфної та іншої кореспонденції (ст. 31)
- Право на невтручання в приватне та сімейне життя (ст. 32)
- Право на свободу пересування і вільний вибір місця проживання (ст. 33)
- Право на свободу думки та слова (ст. 34)
- Право на свободу світогляду і віросповідання (ст. 35)
- Право на об'єднання у політичні партії та громадські організації (ст. 36)
- Право брати участь в управлінні державними справами (ст. 38)
- Право на мирні збори, мітинги та демонстрації (ст. 39)
- Право на звернення до органів державної влади, органів місцевого самоврядування (ст. 40)
- Право кожного володіти, користуватися, розпоряджатися своєю власністю, результатами своєї інтелектуальної, творчої діяльності (ст. 41)
- Право на працю (ст. 43)
- Право на страйк для захисту своїх економічних і соціальних інтересів (ст. 44)
- Право на відпочинок (ст. 45)
- Право на соціальний захист (ст. 46)
- Право на житло (ст. 47)
- Право на достатній життєвий рівень (ст. 48)
- Право на охорону здоров'я (ст. 49)
- Право на безпечне для життя і здоров'я довкілля (ст. 50)
- Гарантування ґрунтованого на вільній згоді шлюбу, захисту материнства, дитинства й сім'ї (ст. 51, ст. 52)
- Право на освіту (ст. 53)
- Гарантування свободи творчої діяльності (ст. 54)

18 Спрошений перелік статей II Розділу Конституції України. Конституція України (Відомості Верховної Ради України (ВВР), 1996, N 30, ст. 141).

Із інших важливих державних інституцій з точки зору прав людини слід назвати Уповноваженого з прав людини. До цього органу, як і до інших державних установ і організацій можна звертатись із зверненнями (скаргами, пропозиціями, заявами) та інформаційними запитами. Розгляд звернень стосовно прав людини є одним із першочергових завдань Уповноваженого, проте він може лише сприяти або разом з вами домагатись відновлення в правах. Він, звісно, не приймає таких рішень, які приймає Суд.

Важливим державним органом є Конституційний Суд України. Він контролює дотримання норм Конституції України. До Конституційного Суду можна звернутись за тлумаченням окремих норм Конституції України, проте не існує процедури подання індивідуальної скарги на порушення прав людини, передбачених Основним Законом, до Конституційного Суду.

Залежно від ситуації можна звертатись до органів виконачої влади, до місцевих органів державної влади та місцевого самоврядування. При цьому важливо знати, яким чином подаються звернення до органів влади і яки чином регулюється порядок надання відповідей. Для цього, крім Конституції України, важливо звернути увагу на Закони України «Про звернення громадян», «Про інформацію», «Про доступ до публічної інформації».

Варто зауважити, що наразі спеціальні можливості для забезпечення і захисту прав людей з інвалідністю на національному рівні тільки починають формуватись. Відсутній спеціальний координуючий орган, у більшості випадків не є доступними для використання навіть існуючі процедури.

Говорячи про захист прав людей з інвалідністю, потрібно назвати й недержавні організації міжнародного та національного рівня, які працюють в інтересах людей з інвалідністю. До них простіше звернутись, аніж до органів влади, і вони можуть бути союзниками у вирішенні проблем, пов'язаних із дотриманням прав людини з інвалідністю.

ОКРЕМІ СТАНДАРТИ ПРАВ ЛЮДИНИ З ІНВАЛІДНІСТЮ

Виходячи з того, що права людини з інвалідністю є категорією прав людини і ґрунтуються на людській гідності та неповторності кожної особи як людської особистості, стандарти прав людей з інвалідністю базуються на тих положеннях і принципах, які стосуються кожного індивідууму. З появою Конвенції ООН про права інвалідів виникає можливість своєрідного проектування прав людини та основоположних свобод, економічних, соціальних та культурних прав на ситуацію інвалідності.

Стандарти, що встановлюються Конвенцією ООН про права інвалідів, не є чимось абсолютно новим і не створюють «нових» прав. Норми Конвенції скоріше дають тлумачення тих особистих, політичних, соціальних, економічних та культурних прав, що належать кожній людині. Це тлумачення дає можливість конкретизувати, які саме важливі аспекти дотримання цих прав стосуються ситуації, коли людина має інвалідність. Проте, звісно, не можна дати на кожен конкретну ситуацію відповідь — якими мають бути дії держави або чи є втручання в право правомірним. Практика Комітету ООН з прав людей з інвалідністю дозволить отримувати подібні відповіді, зважаючи на конкретні обставини і ситуації.

Конвенція ж передусім визначає в якості керівництва загальні принципи, на яких має ґрунтуватись підхід до виміру кожного права і контролю за їх дотриманням. Як міжнародний договір, що стосується прав людини, Конвенція має власний «каталог прав».

Загальні принципи Конвенції та загальні зобов'язання зазначені у статтях 3 та 4 цього документа.

Загальні принципи та загальні зобов'язання

Конвенція ООН про права інвалідів

Ст. 3. Загальні принципи

«Принципами цієї Конвенції є:

- повага до притаманного людині достоїнства, її особистої самостійності, зокрема, свободи робити свій власний вибір, і незалежності;
- недискримінація;
- повне і ефективне залучення та включення до суспільства;
- повага до особливостей інвалідів та їх прийняття як компоненту людської різноманітності та частини людства;
- рівність можливостей;
- доступність;
- рівність чоловіків і жінок;
- повага до таких здібностей дітей-інвалідів, які розвиваються, і повага до права дітей-інвалідів зберігати свою індивідуальність».

Ст. 4. Загальні зобов'язання

«1. Держави-учасниці зобов'язуються забезпечувати й заохочувати повну реалізацію всіх прав людини й основоположних свобод всіма інвалідами без будь-якої дискримінації за ознакою інвалідності (...)».

Що означають ці принципи і як виглядає каталог прав людей з інвалідністю, що містить Конвенція? Відповідь на це дають матеріали Управління Верховного комісара ООН з прав людини¹⁹.

¹⁹ Наблюдение за осуществлением Конвенции о правах инвалидов. Руководство для наблюдателей в области прав человека. Серия материалов по вопросам профессиональной подготовки № 17 (HR/P/17). ООН, Нью-Йорк и Женева, 2010 год. Переклад українською – неофіційний. - Авт.

Що означають принципи Конвенції ООН про права інвалідів?²⁰

Належна людині людська гідність означає цінність кожної людської особистості. Коли гідність людей з інвалідністю поважають, їх досвід та погляди цінуються й формуються без боязні причинення фізичної, психологічної або емоційної шкоди. Повага до людської гідності відсутня, коли, наприклад, роботодавець змушує працівників з обмеженнями зору носити спецодяг з надписом «сліпий» на спині²¹.

(...)

Особиста самостійність означає здатність контролювати власне життя та мати свободу роби свій власний вибір. Повага до особистої самостійності людей з інвалідністю означає, що вони на рівні з іншими мають можливості для розумного вибору в своєму житті, є об'єктом мінімального втручання в їхнє приватне життя та можуть приймати власні рішення, маючи мінімальну підтримку там, де вони її потребують. Цей принцип проходить червоною ниткою крізь всю Конвенцію та слугує основою для багатьох свобод, які в ній прямо визнаються, як то свобода від медичного втручання без згоди і вимога, у відповідності до якої повинні надаватись медичні послуги на основі вільної і свідомої згоди. Виходячи з цієї точки зору, наприклад, людині з психічними розладами слід пропонувати набір можливих варіантів здійснення психіатричної допомоги, таких як психотерапія, консультування, підтримка за принципом «рівний-рівному» та медикаментозне лікування, та він або вона повинні мати свободу власного вибору, ґрунтуючись на особистих перевагах. Аналогічним чином, людині з фізичними вадами, отриманими в результаті вибуху міни, мають бути надані засоби та прилади, що полегшують їй або його мобільність, з тим щоби він або вона мали можливість бути максимально незалежними, наскільки це можливо.

Принцип **недискримінації** означає, що всі права гарантуються кожній людині без будь-якої відмінності, виключення або обмеження за причини інвалідності або за ознакою раси, кольору шкіри, статі, мови, релігії, політичних або інших переконань, національного або соціального походження, майнового стану, народження, віку або будь-якої іншої обставини. Дискримінація має місце, наприклад, у тому випадку, коли жінці не дозволяють відкрити банківський рахунок на тій підставі, що її інвалідність не дозволяє їй управляти її грошовими коштами²². Дискримінація має місце також у тому випадку, коли чоловіку, якому запропонували роботу після співбесіди, потім кажуть йти додому і чекати письмового підтвердження від адміністрації, після того, як роботодавець усвідомлює, що цей чоловік страждає на короткозорість і змушений підносити книги дуже близько до своїх очей. Повідомлення до нього так і не приходять, і чоловік залишається без роботи²³. Інваліди можуть також зіштовхуватись з кількома формами дискримінації водночас; наприклад, жінка з інвалідністю може зіштовхнутись з дискримінацією за ознакою статі, а також за ознакою інвалідності. Визнання принципу недискримінації в ст. 4 підкреслює важливе значення розгляду дискримінації усіх її формах.

Рівність означає створення в суспільстві умов для поваги відмінностей, уникнення несприятливих умов та забезпечення того, щоб усі жінки, чоловіки, дівчата та хлопці повною мірою брали участь у житті суспільства на рівних умовах. У рівності відмовляють у тому випадку, коли батьки дівчинки з інвалідністю вирішують, що немає сенсу витратити кошти на її освіту тому, що вона має інвалідність, і, незважаючи на гарні результати її навчання, забирають її зі школи²⁴. Для забезпечення рівності іноді потрібні додаткові зусилля, наприклад, надання допомоги людям з психосоціальними або інтелектуальними розладами для прийняття рішень та реалізації своєї правоспособності нарівні з іншими.

20 Див. Попереднє посилання.

21 Цей приклад взятий із бесід проведених на Філіпінах в рамках проекту Міжнародної організації по заохоченню прав людей з інвалідністю (МОЗПІЛ) та компанії «Катипунан нг Майкапасанан са Пилипинас» (КАМП) по моніторингу прав людей з інвалідністю в цій країні. Ці бесіди слугували матеріалами під час підготовки доповіді «Моніторинг прав людей з інвалідністю: попередня доповідь по Філіпінах»; є за адресою: www.yorku.ca/dрпи/resources.html

22 Див. попереднє посилання.

23 Див. попереднє посилання.

24 Див. попереднє посилання.

Концепції **повного та ефективного залучення та включення до суспільства та доступності** означають, що суспільство як в публічному, так і в приватному вимірах організовано таким чином, що всі люди можуть повноцінно брати участь в його житті. Повне включення в суспільство означає, що люди з інвалідністю визнаються і цінуються як рівні учасники. Їхні потреби розуміються як невід'ємна частина соціально-економічного порядку, а не як «особливі». Для забезпечення повного включення є необхідною доступна, вільна від бар'єрів фізичне та соціальне середовище. Наприклад, повне та ефективне залучення та включення до суспільства означає, що люди з інвалідністю не виключаються із політичних виборчих процесів через, наприклад, забезпечення інфраструктурної доступності місць для голосування і наявність легких для розуміння та застосування процедур та матеріалів стосовно виборів в різних форматах. З концепцією залучення і включення до суспільства пов'язана концепція універсального дизайну, що визначається в Конвенції як «дизайн предметів, обстановок, програм та послуг, покликаний зробити їх максимально можливою мірою придатними для використання для всіх людей без необхідної адаптації чи спеціального дизайну» (ст. 2 Конвенції ООН про права інвалідів). Іншими словами, на етапі дизайну мають враховуватись потреби всіх членів суспільства для забезпечення того, щоб пізніше не потребувалась спеціальна адаптація.

Під **повагою до особливостей** мається на увазі сприйняття інших людей на умовах взаєморозуміння. Це означає також прийняття інвалідності як компонента людської багатоманітності і частини людства. Незважаючи на окремі очевидні відмінності, усі люди мають однакові права та гідність. Так, наприклад, перед тим, як відіхати з автобусної зупинки, водій автобуса має надавати хлопчику з фізичною інвалідністю достатньо часу, щоб піднятися з лавочки на зупинці, увійти в автобус та сісти на місце. Не тільки сам водій автобуса забезпечує надання всім користувачам якісних послуг безпечного транспорту; розклад руху автобусів також складається з урахуванням різних факторів, включаючи потреби людей з інвалідністю та інших користувачів громадського транспорту. Важливо зазначити, що Конвенція спрямована на попередження не інвалідності (що є медичним підходом), а дискримінації за ознакою інвалідності. Кампанії з попередження аварій та нещасних випадків та з заохочення безпечних пологів та материнства мають актуальне значення для безпеки та здоров'я суспільства. Однак коли подібні кампанії заохочуються в контексті інвалідності, в інвалідності вбачається негативне явище, а увага відволікається від поваги до відмінностей та багатоманітності, а також від боротьби з дискримінацією, а саме це є головним аспектом правозахисної моделі.

Ці загальні принципи складають основу Конвенції та мають центральне значення для спостереження за здійсненням прав людей з інвалідністю.

Права людей з інвалідністю, що їх гарантує Конвенція ООН про права інвалідів²⁵

Конвенція про права інвалідів є обширною міжнародною угодою про права людини, що охоплює увесь спектр громадянських, культурних, економічних, політичних і соціальних прав. У Конвенції не встановлюються нові права людей з інвалідністю; замість цього в ній розкривається розуміння того, що означають існуючі права людини для людей з інвалідністю, та уточнюються зобов'язання держав-учасниць із захисту та заохочення цих прав. З метою створення сприятливих умов для здійснення прав людьми з інвалідністю до Конвенції включені також статті, що стосуються просвітницько-виховної роботи, доступності, ситуацій ризику та надзвичайних гуманітарних ситуацій, доступу до правосуддя, індивідуальної мобільності, абілітації та реабілітації, а також статистики та збору даних²⁶.

25 Наблюдение за осуществлением Конвенции о правах инвалидов. Руководство для наблюдателей в области прав человека. Серия материалов по вопросам профессиональной подготовки № 17 (HR/P/17). ООН, Нью-Йорк и Женева, 2010 год. Переклад українською – неофіційний. - Авт.

26 «Доповідь Верховного комісара Організації Об'єднаних Націй з прав людини про хід здійснення рекомендацій, що містяться в дослідженні про права людей з інвалідністю» (A/HRC/4/75, пункт 19).

Ст. 10–30 Охоплюють права, гарантовані людям з інвалідністю:

Ст. 10 Право на життя

Ст. 11 Ситуація ризику та надзвичайні гуманітарні ситуації

Ст. 12 Рівність перед законом

Ст. 13 Доступ до правосуддя

Ст. 14 Свобода та особиста недоторканість

Ст. 15 Свобода від катувань і жорстоких, нелюдських або таких, що принижують гідність, видів поводження чи покарання

Ст. 16 Свобода від експлуатації, насилля та наруги

Ст. 17 Захист особистої цілісності

Ст. 18 Свобода пересування та громадянство

Ст. 19 Самостійний спосіб життя й залучення до місцевої спільноти

Ст. 20 Індивідуальна мобільність

Ст. 21 Свобода висловлення думки та переконань і доступ до інформації

Ст. 22 Недоторканість приватного життя

Ст. 23 Повага до дому та сім'ї

Ст. 24 Освіта

Ст. 25 Здоров'я

Ст. 26 Абілітація та реабілітація

Ст. 27 Праця та зайнятість

Ст. 28 Достатній життєвий рівень та соціальний захист

Ст. 29 Участь у політичному та суспільному житті

Ст. 30 Участь у культурному житті, проведені дозвілля й відпочинку та заняттях спортом

Рівність і недискримінація, рівність перед законом. Самостійний спосіб життя і включення до громади.

Конвенція ООН про права інвалідів²⁷

Ст. 5. Рівність і недискримінація

Держави-учасниці визнають, що всі особи рівні перед законом і за ним та мають право на рівний захист закону та рівне користування ним без будь-якої дискримінації.

Держави-учасниці забороняють будь-яку дискримінацію за ознакою інвалідності й гарантують людям з інвалідністю рівний і ефективний правовий захист від дискримінації на будь-якому ґрунті.

Для заохочення рівності усунення дискримінації держави-учасниці вживають усіх належних заходів для забезпечення розумного пристосування.

Конкретні заходи, необхідні для прискорення чи досягнення фактичної рівності інвалідів, не вважаються дискримінацією за змістом цієї Конвенції.

Стаття 12 Конвенції ООН про права інвалідів, гарантуючи право на рівність перед законом, «... вимагає зокрема, виключення інвалідності в якості обґрунтування для позбавлення будь-кого правоздатності, наприклад, через усунення практики призначення опікунів, які приймають рішення від імені людей з інвалідністю, та надання замість цього підтримки, щоб вони мали можливість приймати свої власні рішення»²⁸.

27 Конвенція про права інвалідів. Резолюція Генеральної асамблеї ООН № 61/106, прийнята на шістдесят першій сесії ГА ООН 2006 р. (Конвенцію ратифіковано законом № 1767-VI від 16.12.2009).

28 Наблюдение за осуществлением Конвенции о правах инвалидов. Руководство для наблюдателей в области прав человека. Серия материалов по вопросам профессиональной подготовки № 17 (HR/P/17). ООН, Нью-Йорк и Женева, 2010 год. Переклад українською – неофіційний. - Авт.

Норми, передбачені іншими окремими міжнародними угодами, які є чинними в Україні

Європейська Конвенція про захист прав людини та основоположних свобод²⁹

Ст.14

«(...) Користування правами та свободами, визнаними у цій Конвенції, має бути забезпечене без будь-якої дискримінації за будь-якою ознакою — статі, раси, кольору шкіри, мови, релігії, політичних чи інших переконань, національного чи соціального походження, належності до національних меншин, майнового стану, народження, або за іншою ознакою».

Протокол № 12 до Європейської Конвенції про захист прав та основних свобод³⁰

«(...) Здійснення будь-якого передбаченого законом права забезпечується без дискримінації за будь-якою ознакою, наприклад, за ознакою статі, раси, кольору шкіри, мови, релігії, політичних чи інших переконань, національного чи соціального походження, належності до національної меншини, майнового стану, народження або за іншою ознакою (...)».

Міжнародний пакт про громадянські та політичні права³¹

Ст. 2

«1. Кожна держава, яка бере участь у цьому Пакті, зобов'язується поважати і забезпечувати всім перебуваючим у межах її території та під її юрисдикцією особам права, визнані в цьому Пакті, без будь-якої різниці щодо раси, кольору шкіри, статі, мови, релігії, політичних чи інших переконань, національного чи соціального походження, майнового стану, народження чи іншої обставини (...)».

Ст. 3

Встановлює «... рівне для чоловіків і жінок право користування всіма громадянськими і політичними правами, передбаченими в цьому Пакті».

Ст. 26

«Усі люди є рівними перед законом і мають право без будь-якої дискримінації на рівний захист закону.

У цьому відношенні всякого роду дискримінація має бути заборонена законом, і закон повинен гарантувати всім особам рівний і ефективний захист проти дискримінації за будь-якою ознакою, як-от: раса, колір шкіри, стать, мова, релігія, політичні чи інші переконання, національне чи соціальне походження, майновий стан, народження чи інші обставини».

Конвенція ООН про права дитини³²

Ст. 2

«1. Держави-учасниці поважають і забезпечують усі права, передбачені цією Конвенцією, за кожною дитиною, яка перебуває в межах їх юрисдикції, без будь-якої дискримінації незалежно від раси, кольору шкіри, статі, мови, релігії, політичних або інших переконань, національного, етнічного або соціального походження, майнового стану, стану здоров'я і народження дитини, її батьків чи законних опікунів або яких-небудь інших обставин.

2. Держави-учасниці вживають всіх необхідних заходів для забезпечення захисту дитини від усіх форм дискримінації або покарання на підставі статусу, діяльності, висловлюваних поглядів чи переконань дитини, батьків дитини, законних опікунів чи інших членів сім'ї».

²⁹ Конвенція про захист прав людини і основоположних свобод. Рада Європи, 4 листопада 1950 р. (Конвенцію ратифіковано Законом №

³⁰ Протокол N 12 до Конвенції про захист прав людини і основоположних свобод (ETS N 177), (Протокол ратифіковано Законом N 3435/IV (3435/15) від 09.02.2006, ВВР, 2006, N 27, ст.229) // Офіційний вісник України від 23.08.2006 – 2006 р. – № 32. – С. 460 (стаття 2376, код акту 36909/2006).

³¹ Міжнародний пакт про громадянські і політичні права (Міжнародний пакт ратифіковано Указом Президії Верховної Ради Української РСР N 2148 VIII (2148/08) від 19.10.73). Прийнято 16 грудня 1966 р. Генеральною Асамблеєю ООН. Док. ООН A/RES/2200 A (XXI).

³² Конвенція ООН про права дитини. Схвалена на 44-й сесії Генеральної Асамблеї ООН. Резолюція 44/25 від 20 листопада 1989 р., ООН A/RES/44/25 (Конвенція ратифікована Постановою ВР N 789-12 від 27.02.91).

Контрольні запитання для аналізу правових положень та практики

- Чи однаково рівно захищає закон людину, яка має інвалідність, та іншу людину, яка не має інвалідності? Якщо різниця є, то в чому цей захист більший або менший?
- Чи в рівних умовах перебуває людина, яка має інвалідність, з будь-якою іншою людиною у користуванні правами? Чи існують суттєві перепони для людини, яка має інвалідність, в ознайомленні з нормами законодавства?
- Які належні заходи застосовує держава для забезпечення розумного пристосування з метою заохочення рівності та ліквідації дискримінації?

Право на життя**Конвенція ООН про права інвалідів³³**

Ст. 10. Право на життя

«Держави-учасниці знову підтверджують невід'ємне право кожної людини на життя й уживають усіх необхідних заходів для забезпечення його ефективного здійснення інвалідами нарівні з іншими».

Норми, передбачені іншими окремими міжнародними угодами, які є чинними в Україні

Європейська Конвенція про захист прав людини та основоположних свобод³⁴

Ст.2 Право на життя

«1. Право кожного на життя охороняється законом. Нікого не може бути умисно позбавлено життя (...)».

Дуже важливе значення мало прийняття *Протоколів № 6 та 13 до Європейської Конвенції*, що повністю скасували смертну кару.

Міжнародний пакт про громадянські і політичні права³⁵

Ст. 6

«1. Право на життя є невід'ємне право кожної людини. Це право охороняється законом. Ніхто не може бути свавільно позбавлений життя. (...)».

Контрольні запитання для аналізу правових положень та практики

- Чи визнаються та чи захищаються в законодавстві права людей з інвалідністю на життя та виживання на рівні з іншими?
- Чи застосовується до людей з інвалідністю свавільне позбавлення життя?

33 Конвенція про права інвалідів. Резолюція Генеральної асамблеї ООН № 61/106, прийнята на шістдесят першій сесії ГА ООН 2006 р. (Конвенцію ратифіковано законом № 1767-VI від 16.12.2009)

34 Конвенція про захист прав людини і основоположних свобод. Рада Європи, 4 листопада 1950 р. (Конвенцію ратифіковано Законом № 475/97-ВР (475/97-ВР) від 17.07.97).

35 Міжнародний пакт про громадянські і політичні права (Міжнародний пакт ратифіковано Указом Президії Верховної Ради Української РСР N 2148 VIII (2148!08) від 19.10.73). Прийнято 16 грудня 1966 р. Генеральною Асамблеєю ООН. Док. ООН A/RES/2200 A (XXI).

Доступ до правосуддя

Конвенція ООН про права інвалідів³⁶

Ст. 13

«1. Держави-учасниці цієї Конвенції забезпечують інвалідам нарівні з іншими ефективний доступ до правосуддя, зокрема, передбачаючи процесуальні та відповідні вікові корективи, які полегшують виконання ними своєї ефективної ролі прямих та опосередкованих учасників, у тому числі свідків, на всіх стадіях юридичного процесу, зокрема, на стадії розслідування та інших стадіях попереднього провадження.

2. Щоб сприяти забезпеченню інвалідам ефективного доступу до правосуддя, держави-учасниці сприяють належному навчанню осіб, які працюють у сфері здійснення правосуддя, зокрема, в поліції та пенітенціарній системі».

Норми, передбачені іншими окремими міжнародними угодами, які є чинними в Україні

Європейська Конвенція про захист прав людини та основоположних свобод³⁷

Ст. 6

Право на справедливий суд

«1. Кожен має право на справедливий і публічний розгляд його справи упродовж розумного строку незалежним і безстороннім судом, встановленим законом, який вирішить спір щодо його прав та обов'язків цивільного характеру або встановить обґрунтованість будь-якого висунутого проти нього кримінального обвинувачення (...).

3. Кожний обвинувачений у вчиненні кримінального правопорушення має щонайменше такі права:

- a) бути негайно і детально поінформованим зрозумілою для нього мовою про характер і причини обвинувачення, висунутого проти нього;
- b) мати час і можливості, необхідні для підготовки свого захисту;
- c) захищати себе особисто чи використовувати юридичну допомогу захисника, вибраного на власний розсуд, або — за браком достатніх коштів для оплати юридичної допомоги захисника — одержувати таку допомогу безоплатно, коли цього вимагають інтереси правосуддя;
- d) допитувати свідків обвинувачення або вимагати, щоб їх допитали, а також вимагати виклику й допиту свідків захисту на тих самих умовах, що й свідків обвинувачення;
- e) якщо він не розуміє мови, яка використовується в суді, або не розмовляє нею, - одержувати безоплатну допомогу перекладача».

Ст. 13

Право на ефективний засіб юридичного захисту

«Кожен, чий права та свободи, визнані в цій Конвенції, було порушено, має право на ефективний засіб юридичного захисту в національному органі, навіть якщо таке порушення було вчинене особами, які здійснювали свої офіційні повноваження».

Міжнародний пакт про громадянські і політичні права³⁸

Ст. 14

«1. Усі особи є рівними перед судами і трибуналами. Кожен має право при розгляді будь-якого кримінального обвинувачення, пред'явленого йому, або при визначенні його права та обов'язків у будь-якому цивільному процесі на справедливий і публічний розгляд справи компетентним, незалежним і безстороннім судом, створеним на підставі закону (...).

36 Конвенція про права інвалідів. Резолюція Генеральної асамблеї ООН № 61/106, прийнята на шістдесят першій сесії ГА ООН 2006 р. (Конвенцію ратифіковано законом № 1767-VI від 16.12.2009)

37 Конвенція про захист прав людини і основоположних свобод. Рада Європи, 4 листопада 1950 р. (Конвенцію ратифіковано Законом № 475/97-ВР (475/97-ВР) від 17.07.97).

38 Міжнародний пакт про громадянські і політичні права (Міжнародний пакт ратифіковано Указом Президії Верховної Ради Української РСР N 2148 VIII (2148/08) від 19.10.73). Прийнято 16 грудня 1966 р. Генеральною Асамблеєю ООН. Док. ООН A/RES/2200 A (XXI).

3. Кожен має право при розгляді будь-якого пред'явленого йому кримінального обвинувачення як мінімум на такі гарантії на основі цілковитої рівності:

- a) бути терміново і докладно повідомленим мовою, яку він розуміє, про характер і підставу пред'явленого йому обвинувачення;
- b) мати достатній час і можливості для підготовки свого захисту і спілкуватися з обраним самим ним захисником;
- c) бути засудженим без невинуватого зволікання;
- d) бути засудженим в його присутності і захищати себе особисто або за посередництвом обраного ним захисника; якщо він не має захисника, бути повідомленим про це право і мати призначеного йому захисника в будь-якому разі, коли інтереси правосуддя того вимагають, безплатно для нього в будь-якому такому випадку, коли у нього немає достатньо коштів для оплати цього захисника;
- e) допитувати свідків, які дають проти нього показання, або мати право на те, щоб цих свідків було допитано, і мати право на виклик і допит його свідків на тих самих умовах, які існують для свідків, що дають показання проти нього;
- f) користуватися безплатною допомогою перекладача, якщо він не розуміє мови, використуваної в суді, або не говорить цією мовою;
- g) не бути приневоленим до давання свідчень проти самого себе чи до визнання себе винним (...).

Контрольні запитання для аналізу правових положень та практики

- Як держава забезпечує людям з інвалідністю на рівні з іншими ефективний доступ до правосуддя?
- Які для цього передбачені процесуальні та відповідні віку корективи?
- Як зазначені корективи полегшують ефективне виконання людьми з інвалідністю своєї ролі безпосередніх та опосередкованих учасників, включаючи роль свідка, на усіх стадіях, включаючи стадію розслідування та інших стадіях попереднього провадження?
- Яким чином держава заохочує належну підготовку осіб, які працюють у сфері відправлення правосуддя, включаючи співробітників правоохоронних органів та установ пенітенціарної системи?

Свобода та особиста недоторканість

Конвенція ООН про права інвалідів³⁹

Стаття 14 Конвенції ООН про права інвалідів гарантує право на свободу та особисту недоторканість нарівні з іншими. Інвалідність не може бути підставою для позбавлення волі. Під місцями позбавлення волі розуміються не тільки установи виконання покарань, але й психіатричні та інші заклади, де свобода фактично є обмеженою. Дотримання цього стандарту передбачає, зокрема, контроль за тим, щоб ніхто не був поміщений до психіатричних та інших закладів за причиною інвалідності, включаючи психіатричні та розумові вади, без вільної та усвідомленої згоди.

Норми, передбачені іншими окремими міжнародними угодами, які є чинними в Україні

Європейська Конвенція про захист прав людини та основоположних свобод⁴⁰

Ст.5

Право на свободу та особисту недоторканість

³⁹ Конвенція про права інвалідів. Резолюція Генеральної асамблеї ООН № 61/106, прийнята на шістдесят першій сесії ГА ООН 2006 р. (Конвенцію ратифіковано законом № 1767-VI від 16.12.2009)

⁴⁰ Конвенція про захист прав людини і основоположних свобод. Рада Європи, 4 листопада 1950 р. (Конвенцію ратифіковано Законом № 475/97-ВР (475/97-ВР) від 17.07.97).

«1. Кожен має право на свободу та особисту недоторканість. Нікого не може бути позбавлено свободи, крім таких випадків і відповідно до процедури, встановленої законом (...).

3. Кожен, кого заарештовано, має бути негайно поінформований зрозумілою для нього мовою про підстави його арешту і про будь-яке обвинувачення, висунуте проти нього (...).

Міжнародний пакт про громадянські і політичні права⁴¹

Ст. 9

«1. Кожна людина має право на свободу та особисту недоторканість. Нікого не може бути піддано свавільному арешту чи триманню під вартою. Нікого не може бути позбавлено волі інакше, як на підставах і відповідно до такої процедури, які встановлено законом (...).

Контрольні запитання для аналізу правових положень та практики

- Які дії застосовуються державою для забезпечення, щоб усі особи з усіма формами інвалідності користувались правом на свободу і особисту недоторканість і щоб ніхто не був позбавлений свободи за ознакою інвалідності?
- Якими є законодавчі та інші дії, що застосовуються для забезпечення того, щоби люди з інвалідністю, позбавлені волі, забезпечувались необхідним розумним пристосуванням і користувались тими самими процесуальними гарантіями, що й інші особи, для повного користування правами і свободами?

Свобода від катувань та жорстоких, нелюдських або таких, що принижують гідність, видів поведінки і покарання. Свобода від експлуатації, насилля та наруги

Конвенція ООН про права інвалідів⁴²

У ст.15 Конвенції ООН про права інвалідів зазначено, що «Ніхто не повинен піддаватися катуванням або жорстоким, нелюдським чи таким, що принижують його гідність, поведінку або покаранню (...). Особливо наголошується в цій статті, що «(...) жодна особа не повинна без власної вільної згоди піддаватися медичним чи науковим дослідженням (...).

Ст. 16 Конвенції ООН про права інвалідів зобов'язує державу вживати всіх заходів, щоб людина з інвалідністю була захищена як удома, так і поза ним від усіх форм експлуатації, насилля та наруги, зокрема, від тих аспектів, які мають гендерне підґрунтя.

Цей стандарт накладає позитивний обов'язок на державу вживати усіх заходів для надання у разі потреби належної допомоги і підтримки сім'ям людей з інвалідністю. Послуги та допомога повинні надаватись з урахуванням особливостей віку, статі і фактора інвалідності.

На державу покладається обов'язок забезпечити, щоб усі установи та програми, призначені для обслуговування інвалідів, перебували під ефективним наглядом з боку незалежних органів.

У разі, якщо людина з інвалідністю стала жертвою експлуатації, насилля чи наруги, держава повинна вжити «... усіх належних заходів для сприяння фізичному, когнітивному та психологічному відновленню, реабілітації та соціальній реінтеграції інвалідів (...).

Такі відновлення та реінтеграція відбуваються у середовищі, що сприяє зміцненню здоров'я, благополуччя, самоповаги, гідності та самостійності відповідної особи і здійснюються з урахуванням потреб, зумовлених віково-статевою специфікою.

Для забезпечення цього права держава приймає «... ефективні законодавство та стратегії, зокрема, орієнтовані на жінок і дітей, для забезпечення того, щоб випадки експлуатації, насилля та наруги стосовно інвалідів виявлялися, розслідувалися та в належних випадках переслідувалися».

41 Міжнародний пакт про громадянські і політичні права (Міжнародний пакт ратифіковано Указом Президії Верховної Ради Української РСР N 2148 VIII (2148!08) від 19.10.73). Прийнято 16 грудня 1966 р. Генеральною Асамблеєю ООН. Док. ООН A/RES/2200 A (XXI).

42 Конвенція про права інвалідів. Резолюція Генеральної асамблеї ООН № 61/106, прийнята на шістдесят першій сесії ГА ООН 2006 р. (Конвенцію ратифіковано законом № 1767-VI від 16.12.2009)

Норми, передбачені іншими окремими міжнародними угодами, які є чинними в Україні

Європейська Конвенція про захист прав людини та основоположних свобод⁴³

Ст. 3

Заборона катування

«Нікого не може бути піддано катуванню або нелюдському чи такому, що принижує гідність, поводженню або покаранню».

Ст. 4

Заборона рабства і примусової праці

«1. Нікого не можна тримати в рабстві або в підневільному стані.

2. Ніхто не може бути присилуваний виконувати примусову чи обов'язкову працю (...)

Міжнародний пакт про громадянські і політичні права⁴⁴

Ст. 7

«Нікого не може бути піддано катуванню чи жорстокому, нелюдському або принижуючому гідність поводженню чи покаранню. Зокрема, жодну особу не може бути без її вільної згоди піддано медичним чи науковим досліддам».

Ст. 8

«1. Нікого не можуть держати в рабстві: рабство і работоргівля забороняються в усіх їх видах.

2. Нікого не можуть держати в підневільному стані (...)

Контрольні запитання для аналізу правових положень та практики

- Які дії застосовуються для дієвого захисту людей з інвалідністю від медичних або наукових дослідів без їх добровільної та усвідомленої згоди, включаючи людей з інвалідністю, які потребують допомоги у здійсненні ними своєї правоздатності?
- Чи включені інтереси людей з інвалідністю до національних стратегій та механізмів попередження катувань?

Свобода пересування та громадянство. Індивідуальна мобільність

Конвенція ООН про права інвалідів⁴⁵

Стаття 18 Конвенції ООН про права інвалідів, гарантуючи свободу пересування, право вибору місця проживання та громадянство, говорить, зокрема, про те, що право набувати й змінювати громадянство не може бути обмежене за причини інвалідності. Не можна позбавити громадянства довільно, в тому числі за причиною інвалідності.

Інвалідність не може бути причиною перешкод до отримання документів, що підтверджують громадянство, чи інших документів, що посвідчують особу, володіти такими документами й користуватися ними чи використовувати відповідні процедури, наприклад, імміграційні, які можуть бути необхідні для полегшення здійснення права на свободу пересування.

Людина з інвалідністю нарівні з іншими має право залишати будь-яку країну, зокрема, власну, не може бути позбавлена права на в'їзд до власної країни.

Ця стаття Конвенції також забезпечує право дитини з інвалідністю бути зареєстрованою відразу після народження. Не повинно бути перешкод і мають бути гарантії отримання дитиною з інвалідністю з моменту народження імені, набуття громадянства. Наскільки це можливо, повинно бути забезпечене право дитини знати своїх батьків і право на їхню турботу (контакт з ними).

43 Конвенція про захист прав людини і основоположних свобод. Рада Європи, 4 листопада 1950 р. (Конвенцію ратифіковано Законом № 475/97-ВР (475/97-ВР) від 17.07.97).

44 Міжнародний пакт про громадянські і політичні права (Міжнародний пакт ратифіковано Указом Президії Верховної Ради Української РСР N 2148 VIII (2148/08) від 19.10.73). Прийнято 16 грудня 1966 р. Генеральною Асамблеєю ООН. Док. ООН A/RES/2200 A (XXI).

45 Конвенція про права інвалідів. Резолюція Генеральної асамблеї ООН № 61/106, прийнята на шістдесят першій сесії ГА ООН 2006 р. (Конвенцію ратифіковано законом України № 1767-VI від 16.12.2009)

Конвенція ООН про права інвалідів

Ст. 20

«Держави-учасниці вживають ефективних заходів для забезпечення індивідуальної мобільності інвалідів з максимально можливим ступенем їхньої самостійності (...)».

Норми, передбачені іншими окремими міжнародними угодами, які є чинними в Україні

Європейська Конвенція про захист прав людини та основоположних свобод⁴⁶

Ст. 2 Протоколу № 4

«(...) Кожен, хто законно перебуває на території будь-якої держави, має право вільно пересуватися і вільно вибирати місце проживання в межах цієї території (...). Кожен є вільним залишати будь-яку країну, включно зі своєю власною».

Міжнародний пакт про громадянські і політичні права⁴⁷

Ст. 12

«1. Кожному, хто законно перебуває на території будь-якої держави, належить, у межах цієї території, право на вільне пересування і свобода вибору місця проживання.

2. Кожна людина має право покинути будь-яку країну, включаючи свою власну (...).

4. Ніхто не може бути свавільно позбавлений права на в'їзд у свою власну країну».

Ст. 13

«Іноземець, що законно перебуває на території будь-якої держави-учасниці цього Пакту, може бути висланий тільки на виконання рішення, винесеного відповідно до закону, і, якщо імперативні міркування державної безпеки не вимагають іншого, має право на подання доводів проти свого вислання, на перегляд своєї справи (...)».

Конвенція ООН про права дитини⁴⁸

Ст. 7

«1. Дитина має бути зареєстрована зразу ж після народження і з моменту народження має право на ім'я і набуття громадянства, а також, наскільки це можливо, право знати своїх батьків і право на їх піклування».

Деяко специфічні права щодо цього надаються Конвенцією ООН про права дитини. Стаття 10 Конвенції гарантує «(...) право дитини та її батьків залишати будь-яку країну, включаючи власну, і повертатися в свою країну» з метою воз'єднання сім'ї; стаття 11 захищає дитину від незаконного переміщення і неповернення дітей із-за кордону.

Контрольні запитання для аналізу правових положень та практики

- Чи вживає держава всіх необхідних заходів для забезпечення індивідуальної мобільності людей з інвалідністю, у тому числі шляхом:
 - сприяння індивідуальній мобільності людей з інвалідністю в обраний ними спосіб, в обраний ними час за доступною ціною?
 - полегшення доступу людей з інвалідністю до якісних засобів, що покращують мобільність?
 - навчання людей з інвалідністю і персоналу, що працюють з ними, спеціальним навичкам мобільності?
 - заохочення підприємств, що займаються виробництвом засобів, що полегшують мобільність, пристроїв та допоміжних технологій, до врахування всіх аспектів мобільності?

⁴⁶ Конвенція про захист прав людини і основоположних свобод. Рада Європи, 4 листопада 1950 р. (Конвенцію ратифіковано Законом № 475/97-ВР (475/97-ВР) від 17.07.97).

⁴⁷ Міжнародний пакт про громадянські і політичні права (Міжнародний пакт ратифіковано Указом Президії Верховної Ради Української РСР N 2148 VIII (2148!08) від 19.10.73). Прийнято 16 грудня 1966 р. Генеральною Асамблеєю ООН. Док. ООН A/RES/2200 A (XXI).

⁴⁸ Конвенція ООН про права дитини. Схвалена на 44-й сесії Генеральної Асамблеї ООН. Резолюція 44/25 від 20 листопада 1989 р., ООН A/RES/44/25 (Конвенція ратифікована Постановою ВР N 789-12 від 27.02.91).

Свобода висловлення думки та переконань і доступ до інформації

Конвенція ООН про права інвалідів⁴⁹

Відповідно до ст. 21 Конвенції ООН про права інвалідів, «Держави-учасниці вживають усіх належних заходів для забезпечення того, щоб інваліди могли користуватися правом на свободу висловлення думки та переконань, зокрема, свободу шукати, отримувати й поширювати інформацію та ідеї нарівні з іншими, користуючись за власним вибором усіма формами спілкування, визначеними в ст. 2 цієї Конвенції (...)».

Свобода висловлення думки та переконань, а також доступ до інформації для людини з інвалідністю мають, звичайно, той самий зміст, як і для кожної людини. Однак здійснення цього права є можливим лише за умови особливих зусиль з боку держави, оскільки людині з інвалідністю потрібні додаткові умови. При цьому треба враховувати стан здоров'я, особливості захворювань, наявність та рівень функціональних обмежень тощо.

Норми, передбачені іншими окремими міжнародними угодами, які є чинними в Україні

Європейська Конвенція про захист прав людини та основоположних свобод⁵⁰

Ст. 10

Свобода вираження поглядів

«Кожен має право на свободу вираження поглядів. Це право включає свободу дотримуватися своїх поглядів, одержувати і передавати інформацію та ідеї без втручання органів державної влади і незалежно від кордонів. Ця стаття не перешкоджає державам вимагати ліцензування діяльності радіомовних, телевізійних або кінематографічних підприємств».

«Право на свободу вираження поглядів є не лише наріжним каменем демократії, але й передумовою здійснення багатьох інших прав і свобод, які гарантує Європейська конвенція. Оскільки це право наділене великою значимістю, багато справ, у яких було встановлено критерії тлумачення принципів Конвенції, були пов'язані зі статтею 10».⁵¹

Міжнародний пакт про громадянські і політичні права⁵²

Ст. 19

«1. Кожна людина має право безперешкодно дотримуватися своїх поглядів.

2. Кожна людина має право на вільне вираження свого погляду; це право включає свободу шукати, одержувати і поширювати будь-яку інформацію та ідеї, незалежно від державних кордонів, усно, письмово чи за допомогою друку або художніх форм вираження чи іншими способами на свій вибір (...)».

Контрольні запитання для аналізу правових положень та практики

- Чи держава надає людям з інвалідністю інформацію, призначену для широкого загалу, в доступних форматах та з використанням технологій, що враховують потреби людей з різними формами інвалідності? Якщо так, то чи надається така інформація своєчасно та без додаткової оплати?
- Чи сприяє держава вживанню в офіційних стосунках мови жестів, шрифту Брайля, інших доступних способів, методів і форматів спілкування з огляду на потреби людей з інвалідністю?
- Чи держава заохочує приватні підприємства, що надають послуги широкому загалу, до надання послуг в доступних і прийнятних для людей з інвалідністю форматах?
- Чи державою заохочує засоби масової інформації, включаючи такі, що надають інформацію через Інтернет, до перетворення своїх послуг на доступні для людей з інвалідністю?

⁴⁹ Конвенція про права інвалідів. Резолюція Генеральної асамблеї ООН № 61/106, прийнята на шістдесят першій сесії ГА ООН 2006 р. (Конвенцію ратифіковано законом № 1767-VI від 16.12.2009)

⁵⁰ Конвенція про захист прав людини і основоположних свобод. Рада Європи, 4 листопада 1950 р. (Конвенцію ратифіковано Законом № 475/97-ВР (475/97-ВР) від 17.07.97).

⁵¹ Короткий путівник Європейською конвенцією з прав людини, www.coe.kiev.ua/inf/putivnn/index

⁵² Міжнародний пакт про громадянські і політичні права (Міжнародний пакт ратифіковано Указом Президії Верховної Ради Української РСР N 2148 VIII (2148/08) від 19.10.73). Прийнято 16 грудня 1966 р. Генеральною Асамблеєю ООН. Док. ООН A/RES/2200 A (XXI).

- Чи визнає держава мову жестів та чи заохочує її використання?

Недоторканість приватного життя, повага до особистої та психічної цілісності на рівні з іншими та повага до житла та сім'ї. Самостійний спосіб життя і включеність до місцевої громади

Конвенція ООН про права інвалідів⁵³

Ст. 22

«1. Незалежно від місця проживання чи житлових умов жодний інвалід не повинен наражатися на довільне чи незаконне посягання на недоторканість його приватного життя, сім'ї, житла чи листування та інших видів спілкування або на незаконні нападки на його честь і репутацію.

Інваліди мають право на захист закону від таких посягань чи нападів.

2. Держави-учасниці охороняють конфіденційність відомостей про особу, стан здоров'я та реабілітацію інвалідів нарівні з іншими».

Ст. 17

«Кожний інвалід має право на повагу до його фізичної та психічної цілісності нарівні з іншими».

Ст. 23 Конвенції ООН про права інвалідів захищає від дискримінації «(...) стосовно свободи шукати, отримувати й поширювати інформацію та ідеї інвалідів у всіх питаннях, що стосуються шлюбу, сім'ї, батьківства, материнства та особистих взаємин (...)».

При цьому держава має намагатись забезпечити, щоб «(...) а) визнавалося право всіх інвалідів, які досягли шлюбного віку, укласти шлюб і створити сім'ю на підставі вільної та повної згоди тих, хто одружується; б) визнавалися права людей з інвалідністю на вільне й відповідальне прийняття рішень про кількість дітей та інтервали між їх народженням і на доступ інформації, що відповідає їхньому вікові, та до освіти в питаннях репродуктивної поведінки та планування сім'ї, а також надавалися засоби, які дають їм змогу здійснювати ці права; с) інваліди, зокрема, діти, нарівні з іншими зберігали свою фертильність (...)».

Держава поважає і забезпечує права і обов'язки людей з інвалідністю «(...) стосовно опікунства, піклування, опіки, усиновлення дітей чи аналогічних інститутів, коли ці поняття є в національному законодавстві (...)», враховуючи те, що «(...) в усіх випадках першочергове значення мають вищі інтереси дитини». До позитивних обов'язків держави належить надання допомоги під час виконання ними своїх обов'язків з виховання дітей.

Велика увага приділяється дітям з інвалідністю. Держава взяла на себе зобов'язання таким чином забезпечувати дітей та їх сім'ї інформацією, послугами та підтримкою, щоб їхні права реалізовувались на рівні з іншими та не допускались «(...) приховування дітей-інвалідів, залишення їх, ухиляння від догляду за ними та сегрегації їх (...)».

Держава повинна забезпечити, щоб дитина з інвалідністю не розлучалась з батьками, «(...) за винятком випадків, коли піднаглядні судові компетентні органи відповідно до застосовних законів та процедур визначають, що таке розлучення є необхідним з огляду на вищі інтереси дитини (...)». У будь-якому випадку інвалідність дитини, обох або одного із батьків не може бути причиною розлучення дитини з батьками.

Стандарт, що встановлює ст. 23 Конвенції, передбачає зобов'язання держав-учасниць у випадку, «(...) коли найближчі родичі не в змозі забезпечити догляд за дитиною-інвалідом, докладати всіх зусиль для того, щоб організувати альтернативний догляд за рахунок залучення більш дальніх родичів, а у випадку відсутності такої можливості – за рахунок створення сімейних умов для проживання дитини в місцевій спільноті».

Ст. 19 Конвенції ООН про права інвалідів спрямована на те, щоб забезпечити можливість для людини з інвалідністю на рівні з іншими жити у звичайних місцях проживання і не бути

⁵³ Конвенція про права інвалідів. Резолюція Генеральної асамблеї ООН № 61/106, прийнята на шістдесят першій сесії ГА ООН 2006 р. (Конвенцію ратифіковано законом № 1767-VI від 16.12.2009)

змушеними або зобов'язаними проживати в якихось визначених житлових умовах. Це означає, що спеціалізовані заклади, відокремлені від звичайного місця проживання, можуть існувати лише у якості виключення. Передусім потрібно забезпечити можливості проживати і користуватись усіма послугами всередині місцевої громади нарівні з іншими.

Держава повинна забезпечити усе необхідне для включення людини з інвалідністю у звичайні суспільні процеси і залучення її до місцевої спільноти. Для цього держава повинна забезпечити доступність об'єктів та послуг колективного користування, за необхідності забезпечити індивідуальний підхід, надання послуг вдома або інші способи організації допоміжних послуг на рівні місцевої громади.

Норми, передбачені іншими окремими міжнародними угодами, які є чинними в Україні

Європейська Конвенція про захист прав людини та основоположних свобод⁵⁴

Ст. 8

Право на повагу до приватного і сімейного життя

«1. Кожен має право на повагу до свого приватного і сімейного життя, до свого житла і кореспонденції (...)».

Ст. 12

Право на шлюб

«Чоловік і жінка, що досягли шлюбного віку, мають право на шлюб і створення сім'ї (...)».

Міжнародний пакт про громадянські і політичні права⁵⁵

Ст. 17

«1. Ніхто не повинен зазнавати свавільного чи незаконного втручання в його особисте і сімейне життя, свавільних чи незаконних посягань на недоторканність його житла або таємницю його кореспонденції чи незаконних посягань на його честь і репутацію (...)».

Ст. 23

«(...) 2. За чоловіками і жінками, які досягли шлюбного віку, визнається право на одруження і право заснувати сім'ю (...)».

Конвенція ООН про права дитини⁵⁶

Преамбула

«Держави — сторони цієї Конвенції (...) впевнені в тому, що сім'ї як основному осередку суспільства і природному середовищу для зростання і благополуччя всіх її членів і особливо дітей мають бути надані необхідні захист і сприяння, з тим щоб вона могла повністю покласти на себе зобов'язання в рамках суспільства, визнаючи, що дитині для повного і гармонійного розвитку її особи необхідно зростати в сімейному оточенні, в атмосфері щастя, любові і розуміння, вважаючи, що дитина має бути повністю підготовлена до самостійного життя в суспільстві та вихована в дусі ідеалів, проголошених у Статуті Організації Об'єднаних Націй, і особливо в дусі миру, гідності, терпимості, свободи, рівності і солідарності (...)».

Ст. 5

«Держави-учасниці поважають відповідальність, права і обов'язки батьків і у відповідних випадках членів розширеної сім'ї чи общини, як це передбачено місцевим звичаєм, опікунів чи інших осіб, що за законом відповідають за дитину, належним чином управляти і керувати дитиною щодо здійснення визнаних цією Конвенцією прав і робити це згідно зі здібностями дитини, що розвиваються».

54 Конвенція про захист прав людини і основоположних свобод. Рада Європи, 4 листопада 1950 р. (Конвенцію ратифіковано Законом № 475/97-ВР (475/97-ВР) від 17.07.97).

55 Міжнародний пакт про громадянські і політичні права (Міжнародний пакт ратифіковано Указом Президії Верховної Ради Української РСР N 2148 VIII (2148/08) від 19.10.73). Прийнято 16 грудня 1966 р. Генеральною Асамблеєю ООН. Док. ООН A/RES/2200 A (XXI).

56 Конвенція ООН про права дитини. Схвалена на 44-й сесії Генеральної Асамблеї ООН. Резолюція 44/25 від 20 листопада 1989 р., ООН A/RES/44/25 (Конвенція ратифікована Постановою ВР N 789-12 від 27.02.91).

Ст. 9

«1. Держави-учасниці забезпечують те, щоб дитина не розлучалася з батьками всупереч їх бажанню, за винятком випадків, коли компетентні органи згідно з судовим рішенням, визначають відповідно до застосовуваного закону і процедур, що таке розлучення необхідне в якнайкращих інтересах дитини (...)».

Ст. 18

«1. Держави-учасниці докладають усіх можливих зусиль до того, щоб забезпечити визнання принципу загальної та однакової відповідальності обох батьків за виховання і розвиток дитини (...).

2. З метою гарантування і сприяння здійсненню прав, викладених у цій Конвенції, Держави-учасниці надають батькам і законним опікунам належну допомогу у виконанні ними своїх обов'язків з виховання дітей (...)».

Ст. 16

«1. Жодна дитина не може бути об'єктом свавільного або незаконного втручання в здійснення її права на особисте і сімейне життя, недоторканність житла, таємницю кореспонденції або незаконного посягання на її честь і гідність (...)».

Контрольні запитання для аналізу правових положень та практики

- Чи вживає держава достатньо заходів для забезпечення того, щоб жодна людина з інвалідністю незалежно від місця чи умов проживання не піддавалась свавільному або незаконному посяганням на недоторканність його/її приватного життя, сім'ї, житла, листування або інших видів спілкування або ж незаконним посяганням на його честь і гідність?
- Чи забезпечується охорона конфіденційності відомостей про особу, стан здоров'я і реабілітацію людей з інвалідністю нарівні з іншими?
- Чи вживає держава достатніх заходів для забезпечення права людини з інвалідністю на повагу до її фізичної та психічної цілісності нарівні з іншими?
- Чи вживає держава належних заходів задля усунення дискримінації стосовно людей з інвалідністю у всіх питаннях що стосуються шлюбу, сім'ї, батьківства, материнства та особистих стосунків?
- Чи забезпечує держава права і обов'язки людей з інвалідністю стосовно опіки, піклування, всиновлення дітей? Чи забезпечується при цьому дотримання найкращих інтересів дитини?
- Чи забезпечує держава дітям з інвалідністю рівні права стосовно сімейного життя?
- Чи забезпечує держава, щоб дитина не розлучалася з батьками через інвалідність самої дитини або ж одного з батьків?
- Чи докладає держава всіх зусиль, щоб організувати альтернативний догляд за дитиною в сімейних умовах у разі, коли найближчі родичі не в змозі це зробити?

Право на освіту

Конвенція ООН про права інвалідів⁵⁷

Ст. 24

«Держави-учасниці визнають право інвалідів на освіту. Для цілей реалізації цього права без дискримінації й на підставі рівності можливостей держави-учасниці забезпечують інклюзивну освіту на всіх рівнях і навчання протягом усього життя (...)»

Відповідно до цього стандарту держава має забезпечити можливості для людей з інвалідністю мати доступ та бути включеними до загальної системи освіти. Має бути забезпечено розумне пристосування до потреб учнів, забезпечено індивідуальний підхід.

⁵⁷ Конвенція про права інвалідів. Резолюція Генеральної асамблеї ООН № 61/106, прийнята на шістдесят першій сесії ГА ООН 2006 р. (Конвенцію ратифіковано законом № 1767-VI від 16.12.2009)

Норми, передбачені іншими окремими міжнародними угодами, які є чинними в Україні

Європейська Конвенція про захист прав людини та основоположних свобод⁵⁸

Ст. 2 Протоколу № 1 Право на освіту

«Нікому не може бути відмовлено в праві на освіту. Держава при виконанні будь-яких функцій, узятих нею на себе в галузі освіти і навчання, поважає право батьків забезпечувати таку освіту і навчання відповідно до своїх релігійних і світоглядних переконань».

Міжнародний пакт про економічні, соціальні та культурні права⁵⁹

Ст. 13

«1. Держави, які беруть участь у цьому Пакті, визнають право кожної людини на освіту. Вони погоджуються, що освіта повинна спрямовуватись на повний розвиток людської особи та усвідомлення її гідності і повинна зміцнювати повагу до прав людини і основних свобод (...)».

Контрольні запитання для аналізу правових положень та практики

- Чи забезпечує держава інклюзивну освіту на всіх рівнях?
- Чи забезпечує держава щоб:
 - люди з інвалідністю не виключалися із системи загальної освіти на підставі інвалідності, а діти з інвалідністю — із системи початкової або середньої освіти?
 - люди з інвалідністю мали рівний з іншими доступ до інклюзивної, якісної і безкоштовної початкової і середньої освіти у місцях, де вони проживають?
 - люди з інвалідністю отримували у системі освіти необхідну підтримку для полегшення їх ефективного навчання?
- Чи вживає держава заходів, спрямованих на надання людям з інвалідністю можливості засвоювати життєві та соціальні навички, включаючи:
 - сприяння опануванню абетки Брайля, альтернативних шрифтів, а також навичок орієнтації і мобільності, сприяння підтримці з боку однолітків та наставництва?
 - сприяння опануванню мови жестів та заохочення самотності нечуючих?
 - забезпечення навчання осіб, зокрема, дітей, які мають обмежений зір, слух або зір і слух, за допомогою найбільш прийнятних мов і методів спілкування?
- Чи вживає держава належних заходів для освіти спеціалістів і персоналу, які працюють з особами з інвалідністю на всіх рівнях системи освіти?
- Чи забезпечує держава розумне пристосування для людей з інвалідністю з метою їх доступу до загальної вищої освіти, професійного навчання, освіти дорослих без дискримінації за ознакою інвалідності?

Охорона здоров'я, абілітація та реабілітація

Конвенція ООН про права інвалідів⁶⁰

Ст. 25

«(...) інваліди мають право на найбільш досяжний рівень здоров'я без дискримінації на підставі інвалідності (...)».

Відповідно до Конвенції, держава має обов'язок застосовувати усі можливі заходи задля забезпечення доступу людей з інвалідністю до послуг у сфері охорони здоров'я, враховуючи гендерну специфіку, у тому числі до реабілітації за станом здоров'я. З точки зору дотримання прав людей з інвалідністю, також не допускається дискримінація за ознакою інвалідності.

58 Конвенція про захист прав людини і основоположних свобод. Рада Європи, 4 листопада 1950 р. (Конвенцію ратифіковано Законом № 475/97-ВР (475/97-ВР) від 17.07.97).

59 Міжнародний пакт про економічні, соціальні та культурні права (Міжнародний пакт ратифіковано Указом Президії Верховної Ради Української РСР N 2148-VIII (2148-08) від 19.10.73).

60 Конвенція про права інвалідів. Резолюція Генеральної асамблеї ООН № 61/106, прийнята на шістдесят першій сесії ГА ООН 2006 р. (Конвенцію ратифіковано законом № 1767-VI від 16.12.2009)

Найбільш проблемним є питання належного рівня забезпечення людей з інвалідністю специфічними медичними послугами, які необхідні їм через їхню інвалідність, включаючи послуги, покликані звести до мінімуму й попередити подальше виникнення інвалідності, у тому числі в дітей та літніх людей. Особливо важливою є організація цих послуг на місцях безпосереднього проживання людей з інвалідністю, включаючи сільські райони.

Ст. 26

«(...) Держави-учасниці вживають, зокрема, за підтримки з боку інших інвалідів, ефективних і належних заходів для того, щоб надати інвалідам можливість для досягнення й збереження максимальної незалежності, повних фізичних, розумових, соціальних та професійних здібностей та повного включення й залучення до всіх аспектів життя. Із цією метою держави-учасниці організовують, зміцнюють та розширюють комплексні абілітаційні та реабілітаційні послуги й програми, особливо у сфері охорони здоров'я, зайнятості, освіти й соціального обслуговування (...)»

Контрольні запитання для аналізу правових положень та практики

- Чи забезпечуються люди з інвалідністю доступом до послуг з охорони здоров'я, що враховують гендерну специфіку, а також до реабілітації за станом здоров'я?
- Чи забезпечуються люди з інвалідністю тими ж самими послугами, тієї ж якості та вартості, що й інші?
- Чи на належному рівні знаходиться забезпечення осіб з інвалідністю специфічними медичними послугами, яких вони потребують через свою інвалідність, включаючи послуги, покликані звести до мінімуму і попередити виникнення інвалідності, включаючи дітей та літніх людей? Чи здійснюється організація цих послуг в місцях безпосереднього проживання людей з інвалідністю, включаючи сільські райони?
- Чи міститься в законодавстві заборона дискримінації стосовно людей з інвалідністю під час надання медичного страхування та страхування життя?
- Чи вживає держава необхідних заходів для того, щоб не допустити дискримінаційної відмови в охороні здоров'я або при наданні послуг у цій сфері?
- Чи вживає держава необхідних заходів з організації, зміцнення та розширення комплексних абілітаційних і реабілітаційних послуг та програм, зокрема, у сфері охорони здоров'я, зайнятості та соціального обслуговування таким чином, щоб ці послуги та програми починали реалізовуватись якнайраніше, ґрунтувались на багатопрофільній оцінці потреб осіб з інвалідністю, сприяли залученню в усі аспекти життя суспільства, мали добровільний характер та були доступні якнайближче до місць проживання людей з інвалідністю, включаючи сільські райони?
- Чи заохочує держава розвиток початкової та подальшої освіти спеціалістів та персоналу, що працюють у сфері абілітаційних і реабілітаційних послуг?
- Чи заохочує держава наявність, знання, та використання допоміжних пристроїв, що відносяться до абілітації та реабілітації та призначені для людей з інвалідністю?

Праця та зайнятість

Конвенція ООН про права інвалідів⁶¹

Ст. 27

«Держави-учасниці визнають право інвалідів на працю нарівні з іншими; воно включає право на отримання можливості заробляти собі на життя працюю, яку інвалід вільно вибрав чи на яку він вільно погодився, в умовах, коли ринок праці та виробниче середовище є відкритими, інклюзивними та доступними для інвалідів. Держави-учасниці забезпечують і заохочують реалізацію права на працю, зокрема, тими особами, які отримують інвалідність під час трудової діяльності (...)».

⁶¹ Конвенція про права інвалідів. Резолюція Генеральної асамблеї ООН № 61/106, прийнята на шістдесят першій сесії ГА ООН 2006 р. (Конвенцію ратифіковано законом № 1767-VI від 16.12.2009)

Законодавство повинно забороняти дискримінацію на робочому місці, вимагати від роботодавців «(...) робити позитивні кроки для забезпечення фізично доступних будівель, а також доступних техніки і технологій, таких як комп'ютер та інтернет-технології для тих людей з інвалідністю, що їх потребують»⁶².

Контрольні запитання для аналізу правових положень та практики

- Чи забезпечує держава дотримання права людини з інвалідністю на працю, яке включає в себе право на отримання можливості заробляти собі на життя працею, яку людина з інвалідністю вільно обрала або на яку вона вільно погодилась, в умовах, коли ринок праці та виробниче середовище є відкритим, інклюзивним і доступним для людей з інвалідністю?
- Чи вживає держава належних заходів спрямованих на:
 - заборону дискримінації на підставі інвалідності стосовно всіх питань щодо прийняття на роботу її збереження та умов праці?
 - захист трудових прав людей з інвалідністю нарівні з іншими?
 - надання людям з інвалідністю можливості ефективного доступу до загальних програм технічної та професійної орієнтації, служб працевлаштування, професійного навчання?
 - розширення можливості для працевлаштування людей з інвалідністю, їх індивідуальної трудової діяльності, підприємництва та організації власної справи?
 - найму людей з інвалідністю у державному секторі та стимулювання їх найму у приватному секторі?
 - забезпечення людям з інвалідністю розумних пристосувань при створенні робочих місць?
 - заохочення набуття особами з інвалідністю професійного досвіду?
- Чи забезпечує держава захист людей з інвалідністю нарівні з іншими від рабства та примусової чи обов'язкової праці?

Достатній рівень життя та соціальний захист

Конвенція ООН про права інвалідів⁶³

Ст. 28

«Держави-учасниці визнають право інвалідів на достатній життєвий рівень для них самих та їхніх сімей, що включає достатнє харчування, одяг та житло, і на безперервне поліпшення умов життя й уживають належних заходів для забезпечення та заохочення реалізації цього права без дискримінації за ознакою інвалідності (...).

Держави-учасниці визнають право інвалідів на соціальний захист і на користування цим правом без дискримінації за ознакою інвалідності й уживають належних заходів для забезпечення та заохочення реалізації цього права (...).

Контрольні запитання для аналізу правових положень та практики

- Чи вживає держава необхідних заходів для забезпечення і заохочення права людей з інвалідністю на достатній рівень життя для них та їх сімей, що включає достатнє харчування, одяг і житло, а також безперервне покращення умов життя, без дискримінації на підставі інвалідності?
- Чи вживає держава належних кроків для реалізації людьми з інвалідністю права на достатній рівень життя, включаючи заходи щодо:
 - забезпечення доступу до належних і недорогих послуг, пристроїв та іншої допомоги для задоволення потреб, пов'язаних з інвалідністю?
 - забезпечення доступу людей з інвалідністю до програм соціального захисту?

62 Наблюдение за осуществлением Конвенции о правах инвалидов. Руководство для наблюдателей в области прав человека. Серия материалов по вопросам профессиональной подготовки № 17 (HR/P/17). ООН, Нью-Йорк и Женева, 2010 год. Переклад українською – неофіційний - авт.

63 Конвенція про права інвалідів. Резолюція Генеральної асамблеї ООН № 61/106, прийнята на шістдесят першій сесії ГА ООН 2006 р. (Конвенцію ратифіковано законом № 1767-VI від 16.12.2009)

- забезпечення доступу до програм державного житла?
- забезпечення доступу до пенсійних виплат і програм?

Участь у політичному та суспільному житті

Конвенція ООН про права інвалідів⁶⁴

Ст. 29

«Держави-учасниці гарантують інвалідам політичні права й можливість користуватися ними нарівні з іншими (...)

Цей стандарт «вимагає, зокрема, моніторингу виборчих процесів для забезпечення того, щоб матеріали для голосування надавались у доступних формах (зокрема, письмові матеріали з використанням шрифту Брайля та телевізійна реклама з сурдоперекладом) та щоб кабінети для голосування були доступними»⁶⁵.

Участь у культурному житті, проведенні дозвілля й відпочинку та занять спортом

Конвенція ООН про права інвалідів⁶⁶

Ст. 30

«1. Держави-учасниці визнають право інвалідів брати участь нарівні з іншими в культурному житті й уживають усіх належних засобів для забезпечення того, щоб інваліди:

- a) мали доступ до творів культури в доступних форматах;
- b) мали доступ до телевізійних програм, фільмів, театру та інших культурних заходів у доступних форматах;
- c) мали доступ до таких місць культурних заходів чи послуг, як театри, музеї, кінотеатри, бібліотеки й туристичні послуги, а також мали найможливішою мірою доступ до пам'яток і об'єктів, що мають національну культурну значущість.

2. Держави-учасниці вживають належних заходів для того, щоб надати інвалідам можливість розвивати й використовувати свій творчий, художній та інтелектуальний потенціал — не тільки для власного блага, а й для збагачення всього суспільства.

3. Держави-учасниці роблять відповідно до міжнародного права всі належні кроки для забезпечення того, щоб закони про захист прав інтелектуальної власності не ставали невиправданим чи дискримінаційним бар'єром для доступу інвалідів до творів культури.

4. Інваліди мають право нарівні з іншими на визнання і підтримку їхньої особливої культурної та мовної самобутності, зокрема, жестових мов і культури глухих (...).

Контрольні запитання для аналізу правових положень та практики

- Чи забезпечує держава те, щоб люди з інвалідністю:
 - мали доступ до творів культури в доступних форматах?
 - мали доступ до перегляду телевізійних програм, фільмів, театральних вистав тощо в доступних форматах?
 - мали доступ до закладів культури, відпочинку, спортивних споруд, пам'яток та об'єктів, що мають загальнодержавне значення?
- Чи вживає держава всіх належних заходів для того, щоб надати людям з інвалідністю можливість розвивати свій духовний, творчий та інтелектуальний потенціал?
- Чи вживає держава всіх необхідних заходів для забезпечення того, щоб закони про інтелектуальну власність не ставали невиправданим чи дискримінаційним бар'єром для

64 Конвенція про права інвалідів. Резолюція Генеральної асамблеї ООН № 61/106, прийнята на шістдесят першій сесії ГА ООН 2006 р. (Конвенцію ратифіковано законом № 1767-VI від 16.12.2009)

65 Наблюдение за осуществлением Конвенции о правах инвалидов. Руководство для наблюдателей в области прав человека. Серия материалов по вопросам профессиональной подготовки № 17 (HR/P/17). ООН, Нью-Йорк и Женева, 2010 год. Переклад українською – неофіційний - авт.

66 Конвенція про права інвалідів. Резолюція Генеральної асамблеї ООН № 61/106, прийнята на шістдесят першій сесії ГА ООН 2006 р. (Конвенцію ратифіковано законом № 1767-VI від 16.12.2009)

доступу людей з інвалідністю до творів культури?

- Чи вживає держава належних заходів, щоб наділити людей з інвалідністю можливістю брати участь нарівні з іншими у проведенні дозвілля і відпочинку та у спортивних заходах, в тому числі щодо:
 - заохочення та пропаганди участі людей з інвалідністю у загальнопрофільних спортивних заходах?
 - забезпечення для людей з інвалідністю можливості організовувати спортивні заходи спеціально для людей з інвалідністю?
 - забезпечення доступу людей з інвалідністю до спортивних рекреаційних і оздоровчих об'єктів?
 - забезпечення рівного доступу дітей з інвалідністю до участі в іграх, в проведенні дозвілля та відпочинку, включаючи заходи в рамках шкільної програми?
 - забезпечення доступу людей з інвалідністю до послуг тих, хто займається організацією дозвілля, туризму відпочинку і спортивних заходів?
-

«ІНВАЛІДНІСТЬ» ТА ЗАБОРОНА ДИСКРИМІНАЦІЇ

Слово «дискримінація» є досить поширеним у сучасному спілкуванні. Зазвичай це слово використовують, характеризуючи розрізнене ставлення залежно від певної ознаки. Таке тлумачення є абсолютно природним, якщо брати до уваги етимологію цього слова. Термін «дискримінація» має латинське походження (*discriminatio*) і в буквальному розумінні означає «розрізнення, диференціація». Таке розрізнення буває закріпленим у різного роду нормах — юридичних, релігійних, моральних тощо — і може виявлятися у поведінці окремих суб'єктів. Поведінка може відповідати або не відповідати тим самим нормам. Ознакою, за якої має місце розрізнення, може бути будь-яка відмінність однієї людини чи групи людей від іншої (стать, раса, національність, вік, релігійні або ідеологічні погляди, сексуальна орієнтація, стан здоров'я та ін.). Так виглядає картина, якщо використовувати термін «дискримінація» у широкому розумінні і якщо взяти до уваги максимально можливі ситуації, у яких зазвичай користуються цим словом.

З давніх часів людство замислювалося над тим, як зробити світ більш справедливим. Приниження одних людей іншими, вражаюча нерівність, рабство — все це не могло не турбувати мислячу частину суспільства. І світ поступово змінювався. Важливим етапом у цій еволюції стала епоха Просвітництва. Відома велика кількість праць вчених, філософів, правників того часу зі справжніми винаходами в гуманітарній сфері, якими люди успішно користуються й тепер. Ці ідеї та теорії XVI–XVIII ст. стали фундаментом для побудови сучасних демократій. Дуже важливим є теоретичне обґрунтування Шарлем Луї Монтеск'є розподілу державної влади на функціональні гілки, теорія суспільного договору Жана Жака Руссо та ін. Досягненнями епохи Просвітництва і європейських революцій стала поява документів, які вперше підносили до рангу юридичних норм природні права людини — те, чим людина володіє лише внаслідок своєї людської природи. Цю епоху характеризує розвиток саме ідей свободи і рівності. Дедалі більше викристалізовувалось розуміння рівності в людській гідності, в правах, рівності перед законом. Саме ідея рівності в правах, протиправність не обґрунтованої нічим диференціації стали основою для появи принципів свободи від дискримінації, заборони дискримінації як однієї із центральних засад сучасної концепції прав людини.

Заборона дискримінації у наші дні — це категорія, що належить до сучасної концепції прав людини і є юридичною нормою, покликаною захищати індивіда від будь-якої спроби влади обмежити його в правах без раціонального на те обґрунтування. Свобода від дискримінації впливає з універсальної ідеї прав людини, яка, в свою чергу, з'являється зі створенням Організації Об'єднаних Націй і прийняттям 10 грудня 1948 р. Загальної декларації прав людини.

Свобода від дискримінації — це загальний принцип, один із відправних пунктів Загальної декларації прав людини⁶⁷: «Ст. 1. Всі люди народжуються вільними і рівними у своїй гідності та правах. Вони наділені розумом і совістю і повинні діяти у відношенні один до одного в дусі братерства. Ст. 2. Кожна людина повинна мати всі права і всі свободи, проголошені цією Декларацією, незалежно від раси, кольору шкіри, статі, мови, релігії, політичних або інших переконань, національного чи соціального походження, майнового, станового або іншого становища. Крім того, не повинно проводитися ніякого розрізнення на основі політичного, правового або міжнародного статусу країни або території, до якої людина належить, незалежно від того, чи є ця територія незалежною, підопічною, несамоврядованою або як-небудь інакше обмеженою у своєму суверенітеті».

Справедливо пишуть в одному з найпопулярніших енциклопедичних словників у мережі Інтернет – у «Вікіпедії»⁶⁸: «Питання, що є, а що не є дискримінацією, досить заплутане і не має однозначного рішення». Так, це правда. Утім, існують міжнародні інституції, які покликані визначати у тому числі і те, що є, а що не є дискримінацією у конкретних випадках. Як приклад таких інституцій візьмемо ті, дія яких поширюється на територію України. Зокрема, такими інституціями є Комітет з прав людини Організації Об'єднаних націй, Європейський Суд з прав людини.

67 Загальна декларація прав людини. Генеральна Асамблея ООН, 10 грудня 1948 р. (Док. ООН/PES/217 А).

68 Вікіпедія [Електронний ресурс] / uk.wikipedia.org. – Вікіпедія, 2008. – Режим доступу: <http://uk.wikipedia.org/wiki>.

Як виглядає заборона дискримінації, захист від дискримінації в основних міжнародних документах, ратифікованих Україною? Яким чином на рівні міжнародних договорів гарантується захист прав людини з інвалідністю? Спробуємо відповісти на ці запитання.

Ст. 14 Європейської Конвенції про захист прав та основоположних свобод⁶⁹ проголошує: «Користування правами та свободами, визнаними в цій Конвенції, має бути забезпечене без дискримінації за будь-якою ознакою — статі, раси, кольору шкіри, мови, релігії, політичних чи інших переконань, національного чи соціального походження, належності до національних меншин, майнового стану, народження, або за іншою ознакою». Таким чином, із самого початку Європейська конвенція захищала від дискримінації тільки у тих випадках, коли мала місце дискримінація, пов'язана з обмеженням у здійсненні лише тих прав і свобод, що викладені у самій цій Конвенції. Трохи пізніше набув чинності *Протокол № 1270 до Конвенції про захист прав людини і основоположних свобод*. Цей протокол значно розширив можливості застосування принципу заборони дискримінації. З набуттям ним чинності «(...) Здійснення будь-якого передбаченого законом права забезпечується без дискримінації за будь-якою ознакою, наприклад, за ознакою статі, раси, кольору шкіри, мови, релігії, політичних чи інших переконань, національного чи соціального походження, належності до національної меншини, майнового стану, народження або за іншою ознакою...». Тепер предметом захисту стали не тільки права та свободи, які передбачені Конвенцією, а будь-які, передбачені законом. Особливо важливо це й тому, що міжнародні договори встановлюють мінімальні стандарти, а держава, що підписала ці угоди, гарантує дотримання викладених у них стандартів. Держава, що взяла на себе такі зобов'язання, не може «понизити» рівень дотримання стандарту, проте її рішенням може бути створити ще сприятливіші умови для забезпечення окремих стандартів. У контексті прав людей з інвалідністю цей принцип має особливе значення. Держава, у багатьох випадках декларуючи досить високі стандарти, виявляється не в змозі їх дотримуватись. Особливо це стосується представників окремих найбільш уразливих груп. Наприклад, закріплюючи в національному законодавстві безкоштовну середню освіту для кожної особи, можливість ходити до школи, що розташована в районі проживання дитини, виникають проблеми, коли до цієї школи поступає дитина з інвалідністю. Виявляється, що школа не є доступною (архітектурна недоступність, непристосованість методології навчання, відсутність штатних соціальних працівників, що супроводжували б дитину і т. д.).

У Міжнародному пакті про громадянські і політичні права⁷¹ забороні дискримінації присвячено кілька норм: ст. 2: «1. Кожна держава, яка бере участь у цьому Пакті, зобов'язується поважати і забезпечувати всім перебуваючим у межах її території та під її юрисдикцією особам права, визнані в цьому Пакті, без будь-якої різниці щодо раси, кольору шкіри, статі, мови, релігії, політичних чи інших переконань, національного чи соціального походження, майнового стану, народження чи іншої обставини...». Ст. 3 Пакту встановлює «... рівне для чоловіків і жінок право користування всіма громадянськими і політичними правами, передбаченими в цьому Пакті». Ст. 26: «Усі люди є рівними перед законом і мають право без будь-якої дискримінації на рівний захист закону. У цьому відношенні всякого роду дискримінація має бути заборонена законом, і закон має гарантувати всім особам рівний і ефективний захист проти дискримінації за будь-якою ознакою, як то: раса, колір шкіри, стать, мова, релігія, політичні чи інші переконання, національне чи соціальне походження, майновий стан, народження чи інші обставини».

Є окремі міжнародні договори, які приділяють особливу увагу забороні дискримінації, зазвичай стосовно представників певних соціальних груп: дітей, жінок, біженців, людей з інвалідністю та ін. Особливо це стосується Організації Об'єднаних Націй, у системі якої існує ціла низка спеціальних конвенцій. Кожна з цих конвенцій має власну систему контролю і захисту. Наприклад, *Конвенція про ліквідацію всіх форм расової дискримінації*, *Конвенція про ліквідацію всіх форм дискримінації жінок* та ін.

69 Конвенція про захист прав людини і основоположних свобод (Конвенцію ратифіковано Законом N 475/97ВР (475/97!ВР) від 17.07.97) // Офіційний вісник України від 16.04.1998 – 1998 р. – № 13, (№ 32 від 23.08.2006). – С. 270.

70 Протокол N 12 до Конвенції про захист прав людини і основоположних свобод (ETS N 177), (Протокол ратифіковано Законом N 3435!IV (3435!15) від 09.02.2006, ВВР, 2006, N 27, ст.229) // Офіційний вісник України від 23.08.2006 – 2006 р. – № 32. – С. 460 (стаття 2376, код акту 36909/2006).

71 Міжнародний пакт про громадянські і політичні права (Міжнародний пакт ратифіковано Указом Президії Верховної Ради Української РСР N 2148 VIII (2148!08) від 19.10.73). Прийнято 16 грудня 1966 р. Генеральною Асамблеєю ООН. Док. ООН A/RES/2200 A (XXI).

Варто назвати і приклади документів, які захищають права представників окремих груп, передусім від будь-якої дискримінації. Прикладом можуть бути *Конвенція про права інвалідів*, *Конвенція про права дитини* та ін. Міжнародний пакт про громадянські і політичні права або Конвенція про захист прав людини та основоположних свобод не мають спеціальних визначень терміна «Дискримінація». Однак дефініції та розкриття ознак цього поняття можна знайти в документах і прецедентній практиці Комітету з прав людини ООН та Європейського Суду з прав людини. Так, розуміння терміну «дискримінація» можна знайти у Зауваженні загального порядку № 18 (37)⁷², прийнятому Комітетом з прав людини ООН у 1989 р.: «... Комітет вважає, що слово «дискримінація», як воно використовується у Пакті, слід розуміти як таке, що означає розрізнення, виключення, обмеження або перевагу, які ґрунтуються на ознаках раси, кольору шкіри, статі, мови, релігії, політичних чи інших переконань, національного або соціального походження, майнового стану, народження або іншої обставини і які мають на меті або наслідком знешкодження, або зменшення визнання, використання, або здійснення всіма особами, на рівних засадах усіх прав і свобод».

Наведені норми дають уявлення і про мотиви дискримінації. Зокрема, перелік таких мотивів, вироблений на основі прецедентної практики Європейського суду з прав людини, наводить Бруно Неделек у статті «Ст. 14 Європейської конвенції про захист прав людини та основоположних свобод» у виданні «Європейська конвенція з прав людини: основні положення, практика застосування, український контекст»⁷³. Автор об'єднує ці мотиви так: стать; раса або колір шкіри; мова; релігія; політичні та інші переконання; національне чи соціальне походження; належність до національної меншини; майновий стан; народження. Автор зазначає, що у всіх випадках ознаки дискримінації не мають вичерпного характеру. Тому, незважаючи на те, що інвалідність або стан здоров'я не вказано у названих документах як один із можливих мотивів дискримінації, словосполучення «інші обставини», слід розуміти як таке, що включає у тому числі і ці мотиви.

Перелік «інших ознак» постійно поповнюється й з огляду на практику Європейського суду, Комітету ООН з прав людини та інших міжнародних інституцій. Наприклад, відоме застосування такого виразу, як «інші ознаки», до стану здоров'я, сексуальної орієнтації, військового звання, сімейного стану і т. д.

Визначення того, що є, а що не є дискримінацією, у якому випадку особа підпадає під захист Європейського суду з прав людини або Комітету з прав людини ООН, відбувається у перебігу складного процесу зважування, вимірювання багатьох чинників. Ці міжнародні інституції постійно створюють правові механізми протидії дискримінації.

Є два важливі принципи, закріплені, зокрема, у Конституції України (статті 21 та 24). Це принцип рівності у здійсненні основних прав і свобод і принцип рівності перед законом. Усі рівні перед законом. Це означає, що не можна створювати різні правові системи для окремих груп людей. Закон однаковий для всіх. Ще до ХХ ст. для представників різних верств населення були окремі законодавчі норми, відрізнялись покарання, окремі групи мали більше привілеїв. Існував, наприклад, виборчий ценз і т. ін. Проте це лише перші з названих принципів, що характеризують заборону дискримінації. Зважаючи на інші характеристики, про які також іде тут мова, ці принципи не є абсолютними і тепер. Існують винятки й у сучасних демократіях. Так, суддя має імунітет від кримінального обвинувачення. Проти нього може бути порушена кримінальна справа лише за певних умов. Інші посадові особи, особливо центральних органів влади, інколи також мають подібний імунітет. В Україні таким імунітетом користуються президент, депутати парламенту. Існування такої нерівності перед законом має бути обґрунтованим. Важливо, якими є цілі і наслідки таких засобів. Наприклад, існування імунітету у судді – це одна із умов незалежності Суду.

Заборона дискримінації передбачає *рівне поводження*. Державний чиновник має однаково поводитися з кожною людиною, незалежно від відмінностей. Цей принцип досить декларативний і є радше прагненням, оскільки вимагає певних умов поведінки чиновника. Утім, він наголошує

⁷² Прийняте Комітетом з прав людини зауваження загального порядку 13 (37). Повний текст зауваження див. у документі ООН HRI/GEN/1 від 4 вересня 1992 р.

⁷³ Європейська конвенція з прав людини: основні положення, практика застосування, український контекст (Бруно Неделек, «Стаття 14 Європейської конвенції про захист прав людини та основоположних свобод») / За ред. О.Л. Жуковської. – К.: ЗАТ «ВІПОЛ», 2004. – 960 с.

на нормах поведінки посадової особи і тому є дуже важливим. Практика, зокрема, Європейського суду визначає, що наявність дискримінації має місце, якщо доведено, «...що поводження з жертвою було відмінним та менш зручним, ніж щодо інших осіб, які перебували в подібних або аналогічних обставинах...»⁷⁴. Прикладом може бути справа *Зарб Адамі (Zarb Adami) проти Мальти*⁷⁵. У цій справі заявник стверджував, що він піддається дискримінаційному поводженню у зв'язку з викликами його до Суду для виконання обов'язків присяжного. Заявник скаржився на те, що тягар обов'язків присяжного несуть переважно чоловіки, тоді як жінки фактично звільняються від таких громадських обов'язків. Європейський суд з прав людини постановив, що у справі мало місце порушення ст. 14 (заборона дискримінації) Європейської Конвенції з прав людини

Інша справа, що може бути прикладом виникнення дискримінації в результаті відмінного поводження аніж до інших, які перебували в подібних аналогічних обставинах – *ДН та інші проти Чехії*⁷⁶. Заявники – вісімнадцять громадян Чеської Республіки циганського походження, скаржились (окрім іншого), зокрема, на те, що в результаті їх розміщення до «спеціальних шкіл» вони стали жертвами дискримінації за ознакою раси та національного походження, оскільки піддавались менш сприятливому поводженню, на відміну від інших дітей в аналогічній ситуації, без будь-яких об'єктивних і розумних підстав. В остаточному рішенні Європейський суд з прав людини визнав порушення свободи від дискримінації у відношенні до заявників стосовно їх права на освіту. У своєму рішенні Європейський суд зазначив, що хоча влада Чеської Республіки, як і деяких інших держав, зіштовхується з серйозними об'єктивними труднощами у забезпеченні прав дитини циганського походження, рівними можливостями для отримання освіти та інтеграції їх в суспільство, розміщення дітей певного етнічного походження до спеціальних шкіл, що забезпечують нижчий рівень освіти, ніж в інших школах, є дискримінацією.

Водночас захист від дискримінації не перешкоджає нерівному поводженню в усьому і завжди. *Свобода від дискримінації допускає відмінне «... поводження щодо осіб, які перебувають у різному становищі»*⁷⁷. Все залежить від конкретного випадку, від ситуації. Інколи людина, яка має певну відмінність, потребує особливого ставлення, щоб її рівність з іншими у правах була забезпечена. Так, наприклад, якщо в суді в Україні відбувається процес, пов'язаний з обвинуваченням іноземця, то виникає необхідність у наданні йому перекладача. Це навіть обов'язок — надати перекладача. Такого обов'язку немає, якщо подібний судовий процес у тому самому суді пов'язаний з обвинуваченням українця.

Є рішення Європейського суду з прав людини, в якому заявник скаржився на однакове поводження щодо нього при вирішенні питання про призначення його на посаду бухгалтера-експерта. Це справа «Тлімменос проти Греції». У Греції є закон, що позбавляє правопорушників, які вчинили певні види злочинів, можливості обіймати посади бухгалтерів-експертів. Заявник у минулому скоїв таке правопорушення і відбув відповідне покарання. Цим правопорушенням була відмова носити військову форму (проходити обов'язкову службу в армії), що у Греції є кримінальним злочином. Заявник вчинив це правопорушення через свої релігійні переконання. Європейський суд з прав людини в своєму рішенні сказав: «*Право на захист від дискримінації щодо здійснення прав, гарантованих Конвенцією, також порушувалося, коли держави, без об'єктивного і розумного виправдання, застосовували до осіб однаковий підхід, ігноруючи при цьому те, що їхні ситуації значно відрізняються*. Держави мають законний інтерес у позбавленні деяких правопорушників можливості обіймати посади бухгалтерів-експертів. Однак, на відміну від інших судимостей за тяжкі кримінальні злочини, судимість за відмову носити військову форму через релігійні чи філософські переконання не свідчить про безчесність чи аморальність, яка могла зашкодити

74 Защита от дискриминации: Доклад, предназначенный для подготовки судей и прокуроров в связи с Европейской конвенцией о защите прав человека, был изначально подготовлен в рамках Совместной инициативы 2002–2004 гг. Европейской Комиссии и Совета Европы с Турцией [Електронний документ] / www.coehelp.org. – Council of Europe, 2004. Режим доступа: – www.coehelp.org/mod/resource/view.php?inpopup=true&id=642

75 ZARB ADAMI V. MALTA, no. 17209/02, ECHR 2006-06-20 (рос. мов. - http://european-court.ru/uploads/ECHR_Zarb_Adami_v_Malta_20_06_2006.pdf)

76 D.H. and Others v. the Czech Republic [GC], no. 57325/00, ECHR 2007-11-13 (рос. мов. - http://european-court.ru/uploads/ECHR_D_H_And_Others_v_The_Czech_Republic_13_11_2007.pdf)

77 Європейська конвенція з прав людини: основні положення, практика застосування, український контекст (Бруно Неделек, «Стаття 14 Європейської конвенції про захист прав людини та основоположних свобод») / За ред. О. Л. Жуковської. – К.: ЗАТ «ВІПОЛ», 2004. – 960 с.

здатності порушника виконувати названі функції. Тому позбавлення заявника права обійняти згадану посаду на тій підставі, що він не підходить для неї, є неправомірним. За свою відмову носити військову форму заявник відбув термін покарання у в'язниці. Застосування до нього подальших санкцій було непропорційним. Звідси випливає, що позбавлення його права обійняти посаду бухгалтера-експерта не відповідало законній меті. Не існувало жодного об'єктивного і розумного виправдання для застосування до заявника такого самого підходу, як і до інших осіб, що мають судимість за кримінальне правопорушення. Для того щоб забезпечити дотримання ст. 14, взятої у поєднанні зі ст. 9, держава повинна передбачити відповідні винятки з правила, за яким особи, що мають судимість за кримінальний злочин, не допускаються до посад бухгалтерів-експертів». До речі, справа «Тлімменос проти Греції» є одним із прикладів так званої «опосередкованої», тобто непрямой, дискримінації. Про таку дискримінацію зазвичай говорять, коли не встановлюється пряме обмеження за певною ознакою, але поводження відносно певної особи є менш сприятливим, ніж відносно інших осіб у подібних обставинах.

На наведений принцип заборони дискримінації спирається й суддя Європейського суду з прав людини Грив у своїй особливій думці у справі «Прайс проти Сполученого Королівства⁷⁸». Ця справа безпосередньо стосується людини з інвалідністю. Заявниця скаржилась на порушення ст. 3 Європейської Конвенції з прав людини. За рішенням Європейського суду Велика Британія не змогла захистити заявницю (людину з інвалідністю), яка відбувала тюремне ув'язнення, від нелюдського і такого, що принижує гідність, поводження.

Заявниця, яка страждала квадріплегією (а також мала інші численні хвороби, включаючи порушення роботи нирок), відбувала тюремне ув'язнення протягом 4 днів за виявлену неповагу до суду. Приміщення тюрми не були пристосовані до перебування людини з такими проблемами здоров'я. Заявниця стверджує, що її ув'язнення і поводження з нею персоналу в'язниці склали порушення ст. 3 Конвенції.

Суд зазначив, що, для того щоб погане поводження являло собою порушення ст. 3, воно повинно досягти мінімального рівня жорстокості. Оцінка мінімального рівня за своєю суттю відносна; вона залежить від усіх обставин справи і в деяких випадках від статі, віку та *стану здоров'я жертви*.

У даному випадку суддя, який виніс рішення про ув'язнення, не вжив заходів для того, щоб встановити місце утримання заявниці або гарантувати її утримання в таких умовах, за яких буде можливим забезпечити її потреби. Вона провела ніч у приміщенні, де не могла користуватися ліжком і була змушена спати в інвалідному візку. Умови не відповідали потребам людини з інвалідністю, а в камері було дуже холодно. Тим не менш офіцери поліції не вжили заходів, щоб виправити ситуацію. Крім того, перебуваючи в ув'язненні, вона не могла самостійно користуватися ліжком або туалетом, дотримуватися особистої гігієни, споживати необхідну кількість рідини, а також переміщатися за допомогою інвалідного візка через розряджений акумулятор. На час звільнення заявниця була змушена пройти процедуру катетеризації у зв'язку з малим споживанням рідини і проблемами відвідування туалету, що призвели до утримання сечі.

Незважаючи на відсутність свідчень про наявність наміру принизити гідність заявниці, Суд вирішив, що вищеописане поводження являє собою порушення ст. 3 Конвенції.

Хоча справа стосувалась ст. 3 Європейської конвенції, у своїй особливій думці суддя Грив додала ще декілька пунктів. Вона наголосила на тому, що у такій ситуації мова могла би йти про порушення ст. 14 (Заборона дискримінації) Європейської конвенції. Таке порушення має місце, якщо держава розміщує ув'язненого з інвалідністю в ті самі умови, що і здорових ув'язнених, де вплив зовнішніх факторів на нього є невідповідно сильним через його стан здоров'я. У цій ситуації держава порушувала б норму щодо заборони дискримінації щодо людини з інвалідністю, ставлячись до неї так само, як і до інших, не зважаючи на істотну різницю в обставинах.

Європейський суд надає державам певні *межі самостійної оцінки*, що означає можливість держави самостійно визначитися, наскільки ситуація виправдовує відмінність у поводженні.

78 Price v. The United Kingdom. Application no. 33394/96, ECHR – 2001-07-10.

Однією із справ, у яких це було використано, є справа *Расмуссен (Rasmussen) проти Данії*. Заявник скаржився на дискримінацію за статевою ознакою. Він не міг оскаржити в Суді своє батьківство дитини, народженої від дружини, з якою вони були вже розлучені, оскільки термін, коли закон встановлював таку можливість, уже минув. Водночас його колишня дружина мала право вимагати проведення тесту з метою встановлення батьківства дитини у будь-який час. Європейський суд у цій справі зазначив, що бачить відмінність у підході до пана Расмуссена та його колишньої дружини стосовно можливості оскаржити в судовому порядку батьківство пана Расмуссена, однак взяв до уваги, що держави можуть користуватися певними межами самостійної оцінки. Данія змогла скористатися такими «межами самостійної оцінки» завдяки відсутності «спільності» у законодавствах держав — учасниць Європейської Конвенції з прав людини щодо аналогічних питань. Усі держави мали різне законодавство, що могло бути застосованим у подібних ситуаціях.

Комітет ООН з прав людини і Європейський суд з прав людини мають схожі погляди на користь так званих *позитивних дій (affirmative action – англ.)*, спрямованих на виправлення дискримінації або нерівності. Це означає, що держава може, «...не порушуючи ст. 14 (заборона дискримінації. – Авт.), ухвалювати програму, спеціально призначену для сприяння інтересам груп, які перебувають у невідгладному становищі...»⁷⁹. За це виступає Комітет ООН з прав людини в Зауваженнях загального порядку № 18 (37) Про недискримінацію та № 23 (50) Про меншини.

Європейський суд має декілька справ щодо цього. Так, уже «... в першій своїй справі стосовно дискримінації, яку йому довелося розглядати (Бельгійська мовна справа (Affaire Linguistique Belge), п. 10), Суд визнав, що *правова нерівність може виправляти нерівність фактичну...*»⁸⁰. У справі *Чепмен (Chapman) проти Сполученого Королівства* Європейський суд наголосив, що «...уразливість циган, зважаючи на те, що вони становлять меншину, вимагає особливої уваги до їхніх потреб та їхнього власного укладу...»⁸¹. У зв'язку з цим держави мають «... позитивний обов'язок дати циганам змогу жити за їхнім укладом»⁸².

Застосування таких позитивних дій, втім, має також брати до уваги й інші чинники. Так, у справі Комітету ООН з прав людини «*Вальдман проти Канади*» «... було встановлено, що фінансування державою-учасницею релігійної освіти для однієї меншини, але не для інших меншин у схожій ситуації, є дискримінацією»⁸³.

У межах цієї статті ми стисло оглянули зміст понять «свобода від дискримінації», «заборона дискримінації», «захист від дискримінації». Наведено окремі приклади, що певною мірою характеризують правові аспекти протидії дискримінації. «Свобода від дискримінації», «Заборона дискримінації» є одночасно і самостійним правом людини, і одним із принципів, що покликаний забезпечити дотримання прав людини і основоположних свобод. Свобода від дискримінації є сферою відповідальності держави. Це свобода кожної людини. Протидія дискримінації — це боротьба за свої права і свободи.

Практика доводить, що люди з інвалідністю досить часто стають жертвами дискримінації за ознакою інвалідності. Тому важливо проблемні ситуації дотримання прав людини з інвалідністю аналізувати крізь призму свободи від дискримінації.

79 Європейська конвенція з прав людини: основні положення, практика застосування, український контекст (Бруно Неделек, «Ст. 14 Європейської конвенції про захист прав людини та основоположних свобод») / За ред. О. Л. Жуковської. – К.: ЗАТ «ВППОЛ», 2004. – 960 с.

80 Європейська конвенція з прав людини: основні положення, практика застосування, український контекст (Бруно Неделек, «Ст. 14 Європейської конвенції про захист прав людини та основоположних свобод») / За ред. О. Л. Жуковської. – К.: ЗАТ «ВППОЛ», 2004. – 960 с.

81 Там само.

82 Там само.

83 Прецедентные дела Комитета по правам человека – Дискриминация. Университет Миннесоты. Библиотека по правам человека / Переклад неофіційний. – <http://www.umn.edu/humanrts/russian/hrtsbook/Rhrcasesdiscrimination.html>

РОЛЬ РІЗНИХ СУБ'ЄКТІВ СУСПІЛЬСТВА У ЗАХИСТІ ПРАВ ЛЮДИНИ З ІНВАЛІДНІСТЮ

У попередніх розділах мова йшла про те, що таке права людини з інвалідністю, якою є існуюча система їх захисту на міжнародному і національному рівнях. Але яким чином ефективно задіяти систему захисту прав людини з інвалідністю? Що і як може зробити активна людина яку турбує певна проблемна ситуація? Якими мають бути журналістські матеріали, адже в цій темі так багато делікатного, починаючи навіть з того, як не образити, називаючи людину, про яку йде мова? Що і як повинні робити соціальні служби?

Усі ці питання доволі складні. І складність їх полягає передусім в тому, що не тільки в нашій країні, але й в усьому світі змінився підхід до сприйняття інвалідності. В окремих суспільствах такі зміни відбулись раніше і вони вже мають більший досвід, деякі тільки такий досвід набувають.

І тут, як це часто буває рецепт дуже простий, але складно виконуваний. Де б ви не працювали, якою сферою діяльності не займались, варто завжди тримати на увазі, що кожна людина має людську гідність, права і свободи за фактом свого народження. І будь-які відмінності, включаючи інвалідність, потребують просто сприйняття. Іноді не варто намагатись виправити, відкоригувати, але сприймати. Включення та інтеграція — саме такий підхід. І якщо для цього є потреба у створенні певних умов, варто намагатись ці умови забезпечити. Ситуація взаємопідтримки, взаємодопомоги і солідарності є нормальною ситуацією в будь-якій людській спільноті. Для держави — створення таких умов, наскільки це можливо є позитивним обов'язком. Зазвичай такі обов'язкові дії держави називають «розумним пристосуванням».

Важливо пам'ятати, що представники державних органів, служб та організацій мають діяти лише в межах своїх повноважень. Йдеться про контакт агентів держави і людини з інвалідністю, нерідко ці повноваження включають і позитивні обов'язки, про які мова йшла вище. Наприклад, місцеві органи влади при плануванні будівельних об'єктів зобов'язані враховувати будівельні стандарти, що забезпечують архітектурну доступність для представників маломобільних груп⁸⁴. Виходячи з принципів прав людини, в судах, установах виконання покарань, на митницях та інших місцях, де потенційно людина може бути затримана і перебувати деякий час, мають бути спеціально підготовлені працівники персоналу, які допомагатимуть у разі потреби.

Схожою є ситуація і стосовно бізнес-структур, які надають послуги. Так, наприклад в аеропортах так само повинні бути спеціально підготовлені працівники. Не можна сказати, що все навколо треба пристосувати. Це нереально. Так само, як зсунути високу гору чи вирівняти її. Проте, таке розумне пристосування повинно відбуватись наскільки це можливо. Особливо це стосується життєво важливих місць і ситуацій. Для держави — це обов'язок, для бізнесу такий обов'язок має створювати законодавство, а отже держава. У багатьох випадках держава заохочує бізнес до позитивних дій стосовно людей з інвалідністю. Наприклад, про це можна сказати, коли створюються податкові пільги у разі влаштування на роботу людини з інвалідністю.

Важливо підкреслити роль представників соціальних служб. Саме від них дуже багато залежить. Саме вони зазвичай мають постійний контакт з людиною, яка має інвалідність. Найбільшою проблемою буває, коли працівники соціальних служб вирішують за людину, як для неї буде краще. Це хибна практика і її треба змінювати. Варто пам'ятати, що соціальні працівники так само виступають від імені держави і повинні діяти виключно у межах своїх повноважень. А роль соціальних служб надзвичайно велика і поважна. Саме від них, від розуміння представниками соціальних служб підходу до інвалідності з позицій прав людини у багатьох випадках залежить, наскільки зміни будуть швидкими та ефективними.

84 Представниками маломобільної групи зазвичай називають не тільки людей з інвалідністю, але будь кого, кому архітектурні бар'єри створюють додаткові проблеми. Наприклад, це можуть бути батьки з немовлям в колясці.

Щодо недержавних організацій, то вони можуть надавати в інтересах людей з інвалідністю різні послуги, допомогу або діяти, захищаючи права та інтереси людей з інвалідністю. Практикою багатьох країн є активне включення недержавного сектору в систему соціальної підтримки людей з інвалідністю, якщо в такій підтримці є потреба. Окремі люди, волонтери громадських організацій, особливо на рівні місцевої громади організують допомогу і підтримку. Завдяки тому, що держава надає перевагу підтримці на рівні місцевої громади, навіть фінансує таку діяльність, підтримує сім'ю з дитиною, яка має інвалідність, у таких державах, наприклад, фактично відсутні державні напівзакриті інтернатні заклади, де проживають діти з важкими фізичними та психічними вадами.

Є недержавні організації, що відносять до типу «*Watch-dog*» (буквально – «сторожовий пес»). Ці організації здійснюють постійний контроль за діями влади в тій сфері, в якій працюють. Серед таких організацій є й ті, що об'єднують самих людей з інвалідністю.

Громадські організації використовують різні види дій на захист суспільних інтересів. Умовно ці види дій можна класифікувати як правові, політичні, освітні, колективні громадські дії. Важливим видом дій, що можна виокремити серед інших, є моніторинг⁸⁵.

Серед прикладів правових дій в інтересах людей з інвалідністю можна назвати роботу громадської приймальні, що надає правову допомогу в ситуаціях, коли проблема стосується людини, яка має інвалідність. Це дозволяє допомогти людині в конкретній ситуації, отримати кваліфіковану юридичну консультацію. Зазвичай для тих, хто звертається, такі консультації є безкоштовними. Стратегічна судово тяжба дозволяє не просто вирішити проблему однієї людини, але привести до змін законодавства або практики шляхом спланованих дій, пов'язаних з судовим провадженням.

Завдяки політичним діям громадські організації намагаються вплинути на формування законодавства або добитись змін в ньому, проводячи переговори з політиками, організуючи публічні зустрічі з представниками влади, щоб донести до них рекомендації щодо необхідних змін в певній сфері, необхідності прийняття певного рішення.

Громадські колективні дії є дієвим інструментом тоді, коли є необхідною широка огласка проблеми, залучення великої кількості небайдужих, донесення інформації до можновладців, коли не допомагають переговори чи правові дії, або ж щоб підсилити той самий процес переговорів, вказуючи на те, що проблема має великий резонанс в суспільстві. Часто такі акції називають акціями прямої дії, це демонстрації і мітинги, театралізовані вистави, що піднімають певну соціальну проблему і т. д. Наприклад, марш людей з інвалідністю, що користуються візками для пересування, пропозиція чиновникам пересісти в інвалідний візок і спробувати відвідати життєво необхідні об'єкти в місті.

Освітні дії далеко не завжди приводять до швидких змін. Але правильно побудована стратегія використання освітніх дій зазвичай дає сталі й ефективні результати. Можна проводити тренінги і семінари, дистанційні навчальні курси для вчителів, лікарів, соціальних працівників, працівників установ і організацій, що працюють в інтересах людей з інвалідністю. Можна здійснювати навчання самих людей з інвалідністю, навчаючи навичкам правильної поведінки в проблемних ситуаціях. Сюди можна віднести й широкі інформаційні кампанії з роз'яснення певного важливого питання, привернення уваги до проблеми і т.д.

Моніторинг як планомірне, систематичне, що проводиться по визначеній схемі дослідження певного фрагменту соціальної дійсності дозволяє отримати факти, що характеризують проблему, вказують на її причини. Це дозволяє виробити рекомендації для влади, ефективно спланувати власні дії, звернути увагу міжнародних організацій, громадськості на проблему, маючи при цьому гарні аргументи своєї громадянської позиції.

Зазвичай громадські організації використовують різні способи впливу на вирішення суспільно значимої проблеми, створюючи таким чином цілу систему кроків і дій, що впевнено ведуть до результату. Варто зазначити, що саме завдяки цілому комплексу дій громадських організацій,

85 Види громадських дій на захист суспільних інтересів зазначені відповідно до умовної класифікації, що використовує Гельсінський Фонд з Прав Людини (Варшава, Польща). Далі опис цих дій базується на матеріалах цього фонду.

залучення ЗМІ, привернення уваги міжнародних інституцій в Україні вдалось добитись прийняття Конвенції ООН про права інвалідів. Тепер держава має рахуватись із нормами цього міжнародного договору, дотримуватись його положень, як положень будь-якого іншого закону, реформувати законодавство у відповідність до норм Конвенції.

Журналісти також представляють переважно недержавний сектор. ЗМІ іноді називають «четвертою владою», що підкреслює їх велику вагу у формуванні суспільної думки і взагалі вплив на суспільні процеси. Для журналістів важливо розуміти, які саме акценти треба розставляти, висвітлюючи ту чи іншу проблему. В чому саме очікується від них підтримка в інтересах людей з інвалідністю. Цьому також можна присвятити окрему роботу. Але важливо розуміти кілька принципів. По-перше, важливо постійно висвітлювати досягнення людей, які мають інвалідність, а у багатьох випадках навіть їх переваги. По-друге, на проблеми, що існують, варто дивитись крізь призму прав людини.

Таким чином, в будь-якому разі не варто в людині бачити проблему, але в проблемі важливо бачити людину, яка потребує елементарної підтримки або просто рівного ставлення. Не варто намагатись змінити людину, але варто робити зусилля, щоб змінювати власне ставлення.

Конвенція ООН про права інвалідів є гарним «гідом», «дорожньою картою» в тому, щоб відчувати світ таким, як сприймає його людина з інвалідністю. Їй відчувати не тільки проблеми, але й переваги такого світосприйняття. Зрозуміти красоту багатоманітності світу й відчувати себе справді людиною

РОЗДІЛ 4. ІНКЛЮЗИВНЕ СУСПІЛЬСТВО

СОЦІАЛЬНА ІЗОЛЯЦІЯ

Концепція соціальної ізоляції (або соціального виключення, відторгнення) сформувалася в розвинутих європейських країнах як метод вивчення та опису становища специфічних груп населення. Появу її зумовили політико-економічні та соціологічні теорії минулих років. До громадського та наукового обігу поняття «соціальна ізоляція» було введено французькими політиками і суспільствознавцями. Упродовж 80–90-х рр. ХХ ст. воно досить швидко поширилося у більшості країн Європи.

Соціальна ізоляція – це поняття, яке використовують нині у багатьох країнах, для того, щоб охарактеризувати сучасні форми соціальних перешкод. Доктор Лінн Тодман, директор Інституту соціальної ізоляції в професійній психологічній школі Адлера, вважає, що соціальна ізоляція стосується процесів, за яких окремі люди та цілі громади людей систематично стикаються з обмеженням їхніх прав, можливостей та ресурсів (наприклад, житлові умови, працевлаштування, охорона здоров'я, залучення до громадського життя, демократична участь тощо), зазвичай доступних для інших членів суспільства. Іншими словами – це наслідок численних втрат, які унеможливають у повному обсязі участь осіб або груп осіб (людей похилого віку, осіб з інвалідністю, шукачів політичного притулку та інших) у економічному, соціальному і політичному житті суспільства.

Існують інші тлумачення цього терміна: соціальна ізоляція – це багатосторонній процес прогресуючого соціального розриву, що відокремлює певні групи та осіб від соціальних відносин та установ і перешкоджає їм брати повноцінну участь у визначеній законодавчими та регуляторними нормами діяльності суспільства, в якому вони мешкають.

Соціальна ізоляція людей з інвалідністю – це відсутність умов для реалізації їхнього права на освіту, працевлаштування, індивідуальну мобільність, охорону здоров'я, участь у політичному та громадському житті, на доступ до ресурсів та послуг. Наприклад, за певних обставин причиною соціальної ізоляції для них може бути недоступність громадського транспорту, що унеможливає доїзди до роботи, місця проведення тренінгу, центру з працевлаштування, медичної установи, розважального закладу.

Предметом як грубих, так майже непомітних форм соціальної ізоляції може стати будь-хто, якщо він вирізняється у суспільстві. Вона може торкнутись кожного: суспільство, сягаючи нових технологічних та економічних висот, підіймає на вершину одних людей, лишаючи інших позаду. Люди, що належать до непривілейованих та уразливих груп чи соціальних меншин, мають вищий ризик потрапити в соціальну ізоляцію

Соціальна ізоляція можлива з багатьох причин, включаючи бідність, расизм, мовний бар'єр, недостатню активність і впевненість особи.

У громадах із соціальною ізоляцією слабка соціальна взаємодія обмежує поширеність інформації про роботу, політичну діяльність та громадські події. Багато соціальних працівників вважають, що ізоляція у сільських місцевостях настільки ж велика (якщо не більша), як і в містах. У сільській місцевості менший доступ до товарів, послуг та закладів, і це ускладнює життя в багатьох аспектах.

У деяких країнах, концепція соціальної ізоляції закріплюється у правових актах. Наприклад, Закон Італії № 328 (11-8-2000) визначає «*esclusione sociale*» як бідність у поєднанні з соціальним відокремленням і зобов'язує Державну комісію з розслідування (*Commissione di indagine sull'Esclusione Sociale, CIES*) щорічно звітувати Уряду стосовно очікуваних питань із соціальної ізоляції.

Віденська декларація та Програма дій, прийнята 25 червня 1993 р. на Всесвітній конференції з прав людини, стверджують: «надзвичайна бідність та соціальна ізоляція порушують гідність людини»; потрібно проводити термінові заходи для досягнення кращого розуміння надзвичайної бідності і ліквідації її причин для того, щоб відстоювати права найбідніших людей і покласти край соціальній ізоляції.

Європейський Союз визнає соціальну ізоляцію як процес, за яким групи населення або окремі люди «виштовхуються» на узбіччя суспільства, не мають змоги повною мірою брати участь у суспільному житті внаслідок своєї бідності, відсутності базових знань і можливостей або в результаті дискримінації. Це віддаляє їх від можливостей щодо працевлаштування, отримання доходів, навчання, а також від соціальних та суспільних інститутів та заходів. Вони мають обмежений доступ до органів влади та участі у прийнятті рішень, що впливають на їх життя й, відповідно, не мають повноважень та можливостей взяти участь у розробці й обговоренні таких рішень⁸⁶

У звіті Ради з питань соціального розвитку Канади (CCSD) «Прогрес серед дітей Канади» (2002 р.) зазначається, що діти, які живуть у бідних сім'ях, мають менше шансів отримати якісну освіту, а також обмежені у можливостях оздоровлюватись та відпочивати разом з іншими дітьми. Діти, які живуть в постійній бідності, мають більше вірогідності жити у «неправильно функціонуючій» родині, зазнати насилля та мешкати з пригнобленими батьками. І всі ці обставини є факторами ризику щодо соціальної ізоляції та потенційної злочинності.

Проблема соціальної ізоляції, зазвичай, пов'язується з проблемою рівних можливостей, оскільки деякі люди зазнають наслідків ізоляції більше за інших. Протягом останніх років університетами штатів Джорджія та Сан-Дієго було проведено дослідження можливого зв'язку соціальної ізоляції з функціями мозку. Опубліковані його результати засвідчили, що ізоляція може спричинити погіршення функціонування мозку та послабити можливості щодо прийняття рішень. Такі висновки підтверджують думки ще раніше висловлені соціологами. Ізоляція може впливати на вживання наркотичних речовин та скоєння злочинів. Дослідження, проведені в Об'єднаному Королівстві зазначили, що соціально ізольованими людьми скоюється непропорційно велика кількість злочинів. Соціальна ізоляція позбавляє значною мірою людину відчуття «приналежності», сприйняття та визнання. Соціально ізольовані люди є більш уразливими з економічної та соціальної точок зору; відповідно вони мають обмежений життєвий досвід.

У країнах з вільною економікою причини соціальної ізоляції пов'язувались з економічними та соціальними чинниками суспільства та неефективною політикою уряду і послугами в цій сфері.

У Національній доповіді про людський розвиток «Україна: шлях до соціального залучення» аналізуються причини та особливості соціальної ізоляції в нашій країні, визначаються соціально ізольовані групи населення, пропонуються рекомендації щодо розробки державної політики та програм для подолання бар'єрів на шляху до суспільного життя всіх верств населення.⁸⁷

Один із найпомітніших прикладів соціальної ізоляції людей з інвалідністю в Україні – це недосконала державна політика щодо забезпеченню прав та стимулювання засобів масової інформації до розширення інформації для людей з ураженнями слуху. Конституція України гарантує доступність інформації всім громадянам України, проте 2010 р. тільки 5–7% телепередач мали переклад на жестову мову та титрування для осіб з ураженнями слуху. Указ Президента України № 558/2011 від 07. 05. 2011 р. зобов'язуючи телекомпанії проводити титрування передач, закладає підґрунтя для зміни на краще стану справ на цій царині.

«... Особи з інвалідністю залишаються відторгнутими від багатьох сфер соціального життя. Більш за все вони страждають від упередженого ставлення до них з боку інших осіб. Тому важливим завданням загальнодержавної політики є виховання, роз'яснення та формування у населення толерантного ставлення до людей з інвалідністю.

Велике значення має формування культури сприйняття людей з інвалідністю як рівних членів суспільства у суспільно значущих сферах (влада, управління, виробництво, наука, фінансова сфера...). Однією з важливих передумов для залучення людей з інвалідністю є створення для них можливостей вести незалежний спосіб життя та брати участь у всіх його сферах шляхом забезпечення їм доступу на рівні з іншими до інфраструктури, транспорту, інформації та спілкування...» – зазначається у Національній доповіді про людський розвиток «Україна шлях до соціального залучення»

Протилежністю соціальній ізоляції є соціальна інклюзія, або позитивні дії спрямовані на зміну обставин та навичок, які спричинили ізоляцію людини у житті суспільства.

⁸⁶ Спільний звіт стосовно соціальної інклюзії, 2004 р., Європейська Комісія

⁸⁷ Національна доповідь про людський розвиток «Україна: шлях до соціального залучення», ПРООН в Україні, 2011р.

СОЦІАЛЬНА ІНКЛЮЗІЯ

Соціальна інклюзія (включення, залучення) з'явилася як результат переходу суспільства до соціальної політики, яка базується на соціальній моделі інвалідності. Фактично це процес змін у політичній, економічній, соціальній сферах спрямований на утвердження соціальної рівності. Це забезпечення таких умов, за яких усі діти і дорослі могли б брати участь у житті суспільства як рівноправні його члени, яких поважають і які роблять свій внесок у його розвиток. Вона відображає активний і спрямований на розвиток людини підхід до соціального добробуту, що передбачає не просто ліквідацію бар'єрів чи ризиків, а дещо більше, - зміну концепції соціальної політики.

«Соціальна інклюзія» – це процес, спрямований на забезпечення людям, які зазнають ризику бідності та соціального виключення, можливостей та ресурсів, необхідних для того, щоб повною мірою брати участь в економічному, соціальному та культурному житті та досягти рівня життя та добробуту відповідно до стандартів якості життя. Дії держав відповідно до принципів соціальної інклюзії мають забезпечувати людям ширші можливості для участі у підготовці та прийнятті рішень, що їх стосуються, та реалізації їх основних прав.

Терміни «соціальна інклюзія» та «соціальна ізоляція» були прийняті до використання Європейським Союзом наприкінці 1980-х – на початку 1990-х років. Концепція «соціальної інклюзії» виникла у відповідь на зростаючу соціальну нерівність, що стала наслідком нових умов на ринку праці, та невідповідності існуючої системи соціального забезпечення, які не могли задовольнити потреби різноманітних верств населення.

«Соціальна інклюзія» охоплює широкий спектр стратегій, ресурсів, орієнтованих на ті групи населення, які перебувають у несприятливому становищі.

Наріжними каменями концепції «соціальної інклюзії» стосовно осіб з інвалідністю є:

Цінування, визнання і повага до окремих осіб і цієї соціальної групи. Це, зокрема, включає визнання відмінностей у розвитку людей, не прирівнювання «інвалідності» до патології, вади; поширення переконання, що всі люди є однаковими в одному фундаментальному сенсі: *незважаючи на наші відмінності, ми усі маємо певну цінність.*

Розвиток людини – надання можливостей для навчання та розвитку, творчого інтелектуального зростання особистості, вибору дітьми і дорослими жити життям, яке вони цінують і яке заслуговує на підтримку.

Причетність та участь – наявність підтримки у прийнятті рішень, що стосуються кожного особисто в питаннях сім'ї та життя у суспільстві. Це означає, що молоді люди приймають рішення самостійно, можуть контролювати послуги, які їм надаються; батьки беруть участь у прийнятті рішень щодо вибору школи та у вирішенні інших питань, що впливають на життя їхніх дітей; громадяни залучаються до участі у прийнятті рішень щодо політики та участі у політичному житті суспільства.

Територіальна близькість – це спільне користування фізичним і соціальним простором, наприклад, громадськими місцями – бібліотеками, театрами, парками тощо.

Матеріальний добробут – наявність матеріальних ресурсів і зокрема, фінансової підтримки соціальних програм з тим, щоб люди з інвалідністю могли повною мірою, на рівні з іншими, брати участь у житті суспільства.

З соціальною інклюзією пов'язується проблеми дотримання прав людини. Згідно з визначенням видатного економіста, лауреата Нобелівської премії Амартії Сена, «процес інклюзії характеризується наявністю соціального досвіду, який використовується всіма групами населення, рівністю умов для досягнення успіхів у житті, які надаються кожній людині для досягнення базового рівня благополуччя».

З дотриманням принципів «соціальної інклюзії» повинні розроблятися державні стратегії в сфері освіти, охорони здоров'я, економіки, працевлаштування, міграції, будівництва, благоустрою тощо. Але пріоритетно вони мають застосовуватися в освіті. Напевно тому, що освітня система є віддзеркаленням становища суспільства й одночасно важливим засобом його перебудови.

Автори публікації «Соціальна інклюзія у Сполучених Штатах» («*Social Inclusion for the United States*», 2007 р.) зазначають: «Ми підтримуємо ініціативи та стратегії щодо підтримки соціальної інклюзії, які одночасно ведуть до результатів на кшталт більш рівномірних прибутків, кращих можливостей у сфері працевлаштування, покращення навичок, здоров'я, а також кращої якості життя. Соціальна інклюзія – це багатосторонній підхід, що уможлиблює все це. Соціальна інклюзія дозволяє нам зосередитися на дослідженні та пошуку стратегічних рішень, які визнають, що просто отримання роботи може бути недостатнім для забезпечення повної участі в економічному та соціальному житті громади людей, які виходять із складних становищ, де вони опинилися».

У багатьох розвинутих країнах соціальна інклюзія – це загальна практика, спрямована на вирішення багатьох соціальних проблем, включаючи нерівномірні прибутки, нерівність у сфері охорони здоров'я, освіти, доступності житла тощо. Сьогодні соціальна інклюзія – це частина рамкових законів Європейського Союзу. Чіткі межі її важко визначити, у кожній країні є своє розуміння соціальної інклюзії.

Проте, повсюдно визнається, що соціальна інклюзія стосується інтересів і прав всіх людей, включаючи тих, що перебувають у соціальних закладах, а соціально інклюзивне суспільство – це таке, де всі люди відчувають свою цінність, де поважається їхня різність та несхожість, а основні потреби задовольняються для того, щоб уможливити гідне проживання.

Державний Департамент охорони здоров'я провінції Вікторія (Австралія) визначає, наприклад, такі цінності, які лежать в основі соціальної інклюзії:

Кожен готовий – Нікого з нас не потрібно «екзаменувати» чи випробовувати з метою визначення нашої відповідності ряду критеріїв й прийняття рішення стосовно того, чи можемо ми бути «включеними», або ж нас варто «виключити».

Кожен може навчатись – Як розумні істоти, всі ми ростемо, змінюємось та робимо помилки, але ми всі спроможні навчатись.

Кожен потребує підтримки – Інколи хтось з нас потребує більшої за інших підтримки.

Кожен може спілкуватись – Те, що ми не використовуємо слів, не означає, що у нас немає чого сказати.

Кожний може зробити внесок – Ми маємо визнавати, підтримувати та оцінювати внески кожної людини, включаючи наші власні.

Разом ми кращі – Ми не мріємо про світ, де кожен схожий на нас – наші відмінності є найбільш важливим відновлювальним ресурсом.

Австралійський уряд ухвалив принципи, розроблені Австралійською радою з питань соціальної інклюзії (*Australian Social Inclusion Board*), які скеровують процеси соціальної інклюзії. У них містяться певні сподівання (тобто чого ми хочемо досягти) і підходи (що допоможе нам добитись цього).

Сподівання:

- Зменшення кількості несприятливих умов.
- Збільшення участі у соціальній, громадській та економічній сферах.
- Збільшення впливу, що спричиняють голоси «ізольованих», а також збільшення відповідальності.

Підходи:

- Базування на власних сильних сторонах та перевагах громади.
- Побудова партнерства з основними зацікавленими сторонами.

- Розробка спеціально адаптованих послуг.
- Надання високої пріоритетності питанням раннього втручання та попередження.
- Побудова дотичних додаткових послуг та всіх рішень уряду.
- Використання свідчень та узагальнених даних для інформування про стратегії
- Планування життєспроможності.

Рівні права людей з інвалідністю в країнах, що розвиваються захищає Фонд «*Dark & Light*» (Нідерланди). Його діяльність зосереджується на трьох основних напрямках – надання спеціальних послуг для людей з вадами зору; боротьба за інклюзивність суспільства; підтримка неурядових організацій в захисті прав людей з інвалідністю. Більш детальну інформацію про «теорію змін» – створення інклюзивного суспільства можна одержати в додатку до цього посібника.

СОЦІАЛЬНА ІНТЕГРАЦІЯ

У XVII ст. швейцарський математик Я. Бернуллі (1654–1705) вводить у математику термін «інтеграл». У наступні три століття термін «інтегрувати» поступово входить в інші галузі наукового життя – спочатку в філософію, потім у психологію, соціологію, а далі в педагогіку. Термін «інтеграція» походить від лат. *integratio* – відновлення, заповнення, *integer, integrum* – цілий. Що стосується дефініції поняття «інтеграція», то в науковій літературі ми не зустрінемо двох однакових визначень. Це можна пояснити, по-перше, наявністю безлічі моделей, типів інтеграційних процесів, які різняться за цілями і функціями, і, по-друге, відмінностями національних інтересів, які відстоюють окремі держави.

Соціальна інтеграція – процес перетворення порівняно самостійних, слабо пов'язаних між собою об'єктів (індивідів, груп, держав) в єдину, цілісну систему, що характеризується узгодженістю та взаємозалежністю її частин на основі загальних цілей, інтересів. Це встановлення оптимальних зв'язків між соціальними інститутами, групами, гілками влади і управління. Основою соціальної інтеграції слугує діяльність людей у межах того чи іншого суспільно-політичного ладу. Мета соціальної інтеграції полягає у створенні «суспільства для всіх», в якому кожна особа володіє правами та обов'язками і покликана відігравати в ньому активну роль.

У педагогіці термін «соціальна інтеграція» з'явився в XX ст. і застосовувався спочатку в США щодо проблем расових, етнічних меншин, пізніше – дітей емігрантів. Лише в 60-х рр. XX ст. термін з'явився у науковому використанні Європейського континенту і став вживатися стосовно осіб з інвалідністю.

У соціології термін «соціальна інтеграція», зазвичай, застосовується поруч із «соціальною солідарністю». Насправді «соціальна інтеграція» (акт прийняття) та «соціальна солідарність» (акт розуміння проблем) розділені у часі. Зволікання у подоланні залежить від того, які відчуття виникають стосовно нового отриманого досвіду.

Наприклад, у багатьох країнах умови проживання, навчання, праці для людей з інвалідністю вважаються добре продуманими, так як для свого щоденного життя їм забезпечено фізичну, інформаційну доступність. Але чи є підставою говорити про повну інтеграцію? Звісно, ні. Суспільство все ще сприймає інвалідність як слабкість, навіть якщо люди з інвалідністю роблять речі, які не можуть зробити інші. Світові спортивні чемпіонати завжди відвідуються великою кількістю глядачів та добре висвітлюються у засобах масової інформації. Але коли йдеться про спорт для людей з інвалідністю, то ситуація змінюється на діаметрально протилежну.

Миживомовсуспільстві, в якому певні бар'єри щодо інвалідності, а також расової приналежності, релігійних переконань, статі, соціального стану, віку та сексуальної орієнтації можуть мати вплив на реалізацію можливостей, прибутку, громадянські права та здоров'я людини. Тому згуртованість громади, в якій кожний має відчуття того, що він є членом громади, має велике значення для зміни цього становища. У зв'язку з цим нині актуально формувати взаємодію між різними спільнотами, громадами, групами населення з тим, щоб протидіяти нетолерантному ставленню, необізнаності, появи страхів, упередженню та дискримінації. Згуртованість громади, груп, суспільства передбачає створення оточення, в якому визнаються та ціняться відмінності людей. Повага до індивідуальних особливостей є важливою складовою розбудови успішного демократичного суспільства.

Усе більшої актуальності набуває соціальна інтеграція людей з важкими ментальними ураженнями. 2003 р. вчені-соціологи з Колумбійського та Гарвардського університетів провели дослідження якості життя серед цих пацієнтів, застосовуючи теорію соціальної інтеграції. За результатами дослідження було доведено потенційні можливості соціальної інтеграції цієї групи осіб, її ефективного довгострокового лікування та розвиток позитивних почуттів у пацієнтів. Відомо, що нестача ж позитивної соціальної взаємодії та сприйняття має негативні наслідки на людину, сім'ю, громаду та перспективи суспільства.

У ХХ ст. питання соціальної інтеграції привертають до себе все більше й більше уваги. На Всесвітньому саміті з питань соціального розвитку, що пройшов у Копенгагені 1995 р., інклюзивним суспільством визначено як *«суспільство для всіх»*, в якому кожний індивідуум, кожний, хто має права та обов'язки, повинен відігравати активну роль. Таке інклюзивне суспільство має механізми пристосування до індивідуальних рис, дає можливість активної участі всіх людей у політичному, економічному та соціальному житті, забезпечує рівні можливості для всіх, щоб кожен міг досягти максимального життєвого потенціалу.

Створення стабільного, безпечного та справедливого суспільства – це повільний та копіткий процес. Але це найкращий шлях до попередження соціальних конфліктів та розбудови життєздатного оточення.

ІНКЛЮЗІЯ І ОСВІТА

ВІД СОЦІАЛЬНОЇ ІНКЛЮЗІЇ ДО ІНКЛЮЗІЇ В ОСВІТІ

Сьогодні ведучою стратегією політики багатьох країн можна вважати науково обґрунтоване та доведене практикою твердження що «економічно доцільним є здійснення інвестиції в людський капітал скрізь, де це можливо, замість прямого інвестування в соціальне обслуговування». Відповідно до цієї стратегії інклюзія осіб з інвалідністю в суспільство розглядаються як стратегічний напрям соціального інвестування для майбутнього.

Насамперед питання соціальної інклюзії повинні знайти своє відображення у сфері освітньої політики, тому що освітня система є віддзеркаленням стану суспільства й одночасно важливим засобом його перебудови.

Мета освітньої інклюзії полягає у ліквідації соціальної ізоляції (виключення), яка є наслідком негативного відношення до різноманітності. Відправною точкою цього поняття є переконання, що освіта є одним з основоположних прав людини і основою для більш справедливого суспільства. На міжнародній конференції ООН з питань освіти, науки і культури «Інклюзивна освіта: шлях у майбутнє» відмічалось⁸⁸ :

«Запровадження інклюзії в освітній сфері є не другорядним, а центральним питанням для забезпечення високоякісної освіти і створення більш інклюзивних суспільств... Освіта широкого розглядається як засіб розвитку людського капіталу, підвищення економічних показників, посилення індивідуальної спроможності й розширення меж вибору задля використання свобод громадянства. Освіта сприяє розвитку здатності особи або групи осіб приймати власні рішення та, більше, ніж будь-коли раніше, творити свою долю. Крім того, освіта є важливим засобом подолання виключення для дорослих та дітей, збільшуючи їхню спроможність отримувати можливості для більш повноцінної участі в житті своїх громад».

Інклюзія – це політика і процес, які забезпечують повну участь усім членам суспільства в усіх сферах життєдіяльності

ІНКЛЮЗИВНА ОСВІТА: ВИТОКИ ТА КОНЦЕПТУАЛЬНІ ПОЛОЖЕННЯ

ЮНЕСКО розглядає інклюзію в освітній сфері як динамічний метод позитивного реагування на багатоманітність учнівського контингенту та ставлення до індивідуальних відмінностей не як до проблем, а як до можливостей для збагачення навчального процесу.⁸⁹

Традиційно в більшості країн світу застосування концепції й методів інклюзії в освітній сфері головним чином обмежуються контингентом учнів, яких відносять до категорії осіб з особливими потребами, діти з інвалідністю, а також біженців.

Інклюзія в існуючому нині вигляді бере початок зі спеціальної освіти, яка у своєму розвитку пройшла кілька етапів, на яких розглядалися різні способи врахування потреб дітей з інвалідністю, особливими потребами. Практичні надбання спеціальної освіти було перенесено до загального освітнього потоку в межах підходу, який отримав назву «інтеграція». В освіті концепція інтеграції виникла у 80-х роках як альтернатива шкільним моделям навчання в спеціальних закладах. Інтеграція передбачала залучення учнів, яких відносять до категорії осіб з особливими потребами, до загальноосвітніх шкіл. Реструктуризація й укріплення матеріально-технічної бази, збільшення кількості спеціальних класів і спеціальних педагогів у звичайних школах, «інтеграція» учнів з особливими потребами у звичайні класи та забезпечення їх навчальними матеріалами були й досі є деякими головними складовими, що необхідні для застосування моделей інтеграції. Та головна проблема цього кроку полягає у тому, що включення спеціальної освіти до загального потоку не супроводжувалось змінами в організації роботи звичайної школи, її навчальних планів і програм та методик навчання. Тому відсутність організаційних змін виявився однією з найсуттєвіших перешкод для впровадження інклюзивної освітньої політики.

⁸⁸ Інклюзивна освіта: шлях в майбутнє, Женева, 2008р.

⁸⁹ Руководящие принципы политики в области инклюзивного образования, ЮНЕСКО, Париж, 2009 г

Після 90-х років межі поширення, цілі, зміст і очікувані результати стосовно інтеграції в освіті істотно змінилися. Ці зміни загалом пов'язані з визнанням того, що інтеграційна модель, яка ґрунтувалася лише на закритті спеціальних шкіл і «додаванні» учнів у загальноосвітні школи не відповідала розмаїттю потреб учнів.

Запровадження інклюзії у сфері освіти передбачає розроблення й запровадження широкого спектру навчальних стратегій для більш гнучкого реагування на розмаїття потреб учнів. Основою концепції інклюзивної освіти є принципи, що всі діти й молоді люди, незважаючи на різне культурне й соціальне походження та різні рівні навчальних можливостей, повинні мати однакові можливості у навчанні в усіх типах закладів освіти. Отже, ідеологія інклюзивної освіти спрямована на надання кожній дитині, всім відособленим і вразливим групам (жінки та дівчата, національні меншини, корінні народи, діти з особливими потребами, діти з інвалідністю) можливостей для результативного навчання

Згідно з цією концепцією інклюзивної освіти шанси на підвищення навчальної успішності зростають, якщо визнати, що *причини навчальних труднощів*, з якими стикаються окремі учні, пояснюються рівнем сучасної організації роботи школи і сталими методами викладання. Тому висувуються пропозиції про необхідність реформування освіти. Для цього передусім слід удосконалити педагогічні методи так, щоб вони якомога глибше враховували багатоманітність учнівського контингенту і вбачали в індивідуальних відмінностях не проблему, яка потребує розв'язання, а нову можливість для збагачення навчального процесу.

ТАКИМ ЧИНОМ, ДЛЯ РОЗУМІННЯ ІНКЛЮЗІЇ МАЮТЬ ЗНАЧЕННЯ ЧОТИРИ КЛЮЧОВІ АСПЕКТИ⁹⁰

Інклюзія – це процес. Її слід розглядати як неперервний пошук кращих способів врахування питань багатоманітності. Вона навчає співіснувати з відмінностями, які постають при цьому у більш позитивному світлі та розглядаються як стимул для заохочення дітей та дорослих до навчання.

Інклюзія спрямована на виявлення й усунення бар'єрів. Вона передбачає збір, узагальнення і оцінку інформації з великої кількості різних джерел з метою вдосконалення освітньої політики і практики, стимулювання дітей та дорослих до навчання.

Інклюзія створює умови для присутності, участі та досягнень усіх учнів. Термін «присутність» означає місце навчання дітей і те, наскільки регулярно і пунктуально вони його відвідують. Термін «участь» описує якість їхнього досвіду під час перебування там і тому вимагає врахування думок тих, хто навчається. Термін «досягнення» стосується не лише результатів тестів чи екзаменів, а охоплює також результати навчання в межах усіх навчальних планів і програм (*curriculum*).

Інклюзія вимагає підвищеної уваги до дітей «групи ризику», для яких існує можливість виключення чи низької успішності. Йдеться про моральний обов'язок вести ретельне спостереження за групами, які за статистикою найбільше часто потрапляють до «групи ризику», і, за потреби, вживати заходів для забезпечення їхньої присутності, участі та досягнень у системі освіти.

Інклюзія як освітня концепція постійно розвивається, і є вкрай важливою для формування політики й стратегій, спрямованих на усунення причин і наслідків дискримінації, нерівності та виключення. При впровадженні інклюзивної освіти слід враховувати, що це поступальний процес, який має ґрунтуватися на чітко сформульованих принципах, орієнтованих на розвиток усєї системи освіти. У його проведенні повинні бути задіяні політичні та релігійні діячі, місцеві органи освіти і засоби масової інформації, громадські організації та самі діти.

ПРАВОВА ОСНОВА ДЛЯ РОЗБУДОВИ ІНКЛЮЗІЇ

В основі інклюзивного підходу лежить право людини на освіту, проголошене Загальною декларацією прав людини (1948 р.). *«Кожна людина має право на освіту. Освіта має бути безкоштовною, щонайменше стосовно початкової і загальної освіти. Початкова освіта має бути обов'язковою. ... Освіта має бути спрямована на повний розвиток людської особистості і збільшення поваги до прав людини і основних свобод. Освіта має сприяти взаєморозумінню, терпимості і дружбі*

90 Керівні рекомендації для інклюзії: Забезпечення доступу до освіти для всіх. ЮНЕСКО, 2008

між усіма народами, расовими і релігійними групами і має сприяти діяльності Організації Об'єднаних Націй з підтримання миру (Загальна декларація прав людини, ст.26).

Важливими для осмислення інклюзивного підходу є також положення Конвенції про права дитини (1989 р.), наприклад, право дитини не піддаватися дискримінації, передбачене статтями 2 і 23. «... ефективний доступ до послуг у галузі освіти, професійної підготовки, медичного обслуговування, відновлення здоров'я, підготовки до трудової діяльності та доступу до засобів відпочинку таким чином, який призводить до найбільш повного по можливості залучення дитини в соціальне життя і досягнення розвитку її особи, включаючи культурний і духовний розвиток дитини» (ст. 23).

На Всесвітній конференції з питань освіти для всіх, яка відбулася у Джомт'ені (1990 р.), було вказано на необхідність забезпечення загального доступу до освіти для всіх осіб та сприяння укріпленню принципів справедливості. Йдеться про вжиття активних заходів з виявлення «бар'єрів», що з'являються на шляху деяких груп, які намагаються отримати доступ до реалізації свого права на освіту і виявлення ресурсів, наявних на національному рівні та на рівні громади, і застосування їх для усунення цих бар'єрів. Конференція прийняла Всесвітню декларацію «Освіта для всіх». У ст. 29 «Цілі освіти» вказується, що освітній розвиток особи є центральною метою і що освіта має надавати дітям змогу розвивати їхні таланти, розумові і фізичні здібності в найповнішому обсязі.⁹¹

Цю концепцію підтвердили учасники Всесвітнього форуму з питань освіти в Дакарі 2000 р.. Форум оголосив, що освіта для всіх має враховувати потреби вразливих груп людей: дітей, які працюють, мешканців віддалених сільських районів і кочівників, етнічних й мовних меншин, дітей, молодих людей і дорослих, які постраждали від конфліктів, епідемій ВІЛ/СНІДу, голоду й незадовільного стану здоров'я та осіб з особливими потребами в галузі навчання. Значущим документом для просування інклюзії є Дакарська декларація (2000 р), в основу якої покладено проголошені під час міжнародної конференції Цілі освіти тисячоліття. Декларація наголошує на необхідності цілеспрямованих дій держав з досягнення цілей тисячоліття в освітній галузі – забезпечення доступу до обов'язкової освіти до 2015 р. усім дітям, із особливою турботою щодо дітей з інвалідністю та дівчатках.

Головний імпульс розвитку інклюзивної освіти осіб з особливими потребами було дано під час Всесвітньої конференції з цих питань, яка відбулася в Саламанці (Іспанія) в червні 1994 р. Участь у ній взяли представники 92 урядів та країн та 25 міжнародних організацій

Під час конференції були прийняті основоположні документи для впровадження інклюзивної освіти – Саламанкська декларація та Програма дій (1994 р.). Одним із висновків діяльності конференції стало те, що «процес освіти осіб з особливими потребами – питання, яке викликає однакове занепокоєння у країн Півночі та в країн Півдня – не може здійснюватися окремо від інших процесів. Він має стати частиною загальної стратегії освіти і, безумовно, нової соціальної й економічної політики. Він вимагає масштабного реформування звичайної школи».

Створення системи інклюзивної освіти може відбуватися за умов врахування того, що:

- Звичайні школи з такою інклюзивною орієнтацією є найбільш ефективним засобом боротьби з дискримінаційними ставленнями; підґрунтям створення доброзичливого середовища, побудови інклюзивного суспільства та забезпечення освіти для всіх.
- Усі діти і молодь світу з їхніми індивідуальними сильними і слабкими сторонами, їхніми надіями і сподіваннями, мають право на освіту... На шкільну систему певної країни покладається завдання пристосовуватися до того, щоб задовольняти потреби всіх дітей.
- Звичайні школи стануть більш інклюзивними – іншими словами, якщо вони зможуть навчати всіх дітей у своїх громадах.⁹²

91 Всесвітня декларація «Освіта для всіх», 1990 р.

92 Саламанкська декларація і рамки дій з освіти осіб з особливими потребами, ЮНЕСКО, Париж, 1994 р.

Ключові принципи і положення Саламанкської декларації дають змогу обґрунтувати доцільність переходу до інклюзивних шкіл з кількох точок зору, зокрема:

- з погляду цілей освіти: потреба в інклюзивних школах, пов'язана з необхідністю спільного навчання всіх дітей. Школи мають розробляти методи викладання, які враховують індивідуальні відмінності всіх дітей;
- з соціального погляду: інклюзивні школи можуть змінити ставлення до відмінностей шляхом спільного навчання всіх дітей і сформувати основу для справедливого й недискримінаційного суспільства;
- з економічного погляду: створення й утримання в належному стані шкіл, де всі діти навчаються разом, є менш кошовною справою, а ніж формування складної системи різних типів шкіл, які спеціалізуються на навчанні різних груп дітей.

Відправним документом для законодавчого закріплення інклюзивної політики та практики на держаному рівні стала Конвенція ООН про права інвалідів, яка ратифікована Верховною Радою України 16 грудня 2009 р. Ст. 24 Конвенції «Освіта» рекомендує спрямувати освітню політику держав на впровадження інклюзивної освіти як засобу подолання відчуження та сегрегації в освітніх системах, відкриття рівного доступу до освіти дітям з інвалідністю. Ратифікація Конвенції ООН про права інвалідів та Факультативного протоколу, уможливили прискорення розвитку інклюзивної освіти. У грудні 2009 р. був прийнятий наступний відправний для розвитку інклюзивної освіти документ – Розпорядження Кабінету Міністрів України №1482-р. «Про затвердження плану заходів щодо запровадження інклюзивного та інтегрованого навчання у загальноосвітніх навчальних закладах на період до 2012 р.».

Відповідно до цього розпорядження Міністерство освіти і науки України видало Наказ № 1153 від 21 грудня 2009 р. «Про заходи МОН на виконання завдань, визначених розпорядженням Кабінету Міністрів України від 3 грудня 2009 р. № 1482-р «Про затвердження плану заходів щодо запровадження інклюзивного та інтегрованого навчання у загальноосвітніх навчальних закладах на період до 2012 р.»». Цим наказом було затверджено низку заходів, які мають сприяти розбудові інклюзивної освіти. Серед них:

- розробити та подати на розгляд Кабінету Міністрів України проект Закону України «Про внесення змін до деяких законодавчих актів України з питань освіти» щодо запровадження інклюзивного та інтегрованого навчання у загальноосвітніх навчальних закладах;
- розробити та затвердити положення про клас з інклюзивним навчанням;
- внести зміни до Положення про центральну та республіканську (Автономна Республіка Крим), обласні, Київську та Севастопольську міські, районні (міські) психолого-медико-педагогічні консультації у зв'язку із запровадженням інклюзивного навчання;
- забезпечити підготовку і підвищення кваліфікації педагогічних працівників з питань інклюзивного та інтегрованого навчання, зокрема шляхом створення в інститутах післядипломної педагогічної освіти відповідних кафедр (лабораторій);
- забезпечити умови для безперешкодного доступу дітей, які потребують корекції фізичного та/або розумового розвитку, до будівель і приміщень загальноосвітніх навчальних закладів з інклюзивним та інтегрованим навчанням та інші.

Верховна Рада України затвердила Закон України «Про внесення змін до законодавчих актів з питань загальної середньої та дошкільної освіти (щодо організації навчально-виховного процесу) № 2442 – VI . (6 липня 2010 р.). Зокрема, у пункті 2.2. зазначено необхідність доповнити перший абзац пункту третього ст. 9 Закону України «Про загальну середню освіту» словами «спеціальні та інклюзивні класи для навчання дітей з особливими освітніми потребами».

Наступним важливим документом стала «Концепція розвитку інклюзивної освіти», затверджена наказом Міністерства освіти і науки України №912 від 01. 10. 2010 р. Як зазначено у Пояснювальній записці до Концепції розвитку інклюзивної освіти, її розробка та прийняття викликане «необхідністю вирішення важливих питань щодо забезпечення права на якісну освіту дітей

з особливими освітніми потребами», а також зобов'язаннями держави, пов'язаними з ратифікацією таких міжнародних документів як Загальна Декларація прав людини, Конвенції ООН про права дитини та Конвенції ООН про права інвалідів. Зазначена Концепція вперше на законодавчому полі України ввела визначення інклюзивного навчання як «комплексного процесу забезпечення рівного доступу до якісної освіти дітям з особливими освітніми потребами шляхом організації їх навчання у загальноосвітніх навчальних закладах на основі застосування особистісно орієнтованих методів навчання, з урахуванням індивідуальних особливостей навчально-пізнавальної діяльності таких дітей». Для забезпечення особистісно-орієнтованого підходу у процесі навчання вона передбачає також введення додаткової посади асистента учителя шляхом доповнення Класифікатора професій новою кваліфікацією. Реалізація Концепції передбачає комплексне розв'язання питань, пов'язаних із нормативно-правовим, навчально-методичним, кадровим забезпеченням інклюзивної освіти.

У серпні 2011 р. Кабінет Міністрів України прийняв Постанову №872 про «Порядок організації інклюзивного навчання у загальноосвітніх навчальних закладах». Нею визначаються умови необхідні для успішного впровадження інклюзивної освіти, зокрема такі:

- застосування особистісно-орієнтованих методів навчання (індивідуалізація, диференціація);
- забезпечення безперешкодного доступу до будівель та приміщень такого закладу для дітей з порушеннями опорно-рухового апарату та дітей з вадами зору;
- забезпечення необхідними навчально-методичними та індивідуальними технічними засобами навчання тощо.

Цей документ зазначає, що особливістю навчально-виховного процесу дітей з особливими освітніми потребами є його корекційна спрямованість, яка відображається в індивідуальних навчальних планах. Індивідуальні навчальні плани для дітей з особливими освітніми потребами розробляються педагогами спільно з іншими фахівцями (в тому числі вчителями-дефектологами) та затверджуються керівником навчального закладу. Особистісно-орієнтований підхід до навчання дітей з особливими освітніми потребами забезпечується введенням посади «асистент педагога».

Незважаючи на недосконалість цього документа з точки зору невизначеності чи відсутності механізмів його впровадження (на сьогодні немає інституції з підготовки асистентів педагогів), чи зазначення максимально можливої наповнюваності класів з інклюзивною формою навчання, затвердження Порядку організації інклюзивного навчання у загальноосвітніх навчальних закладах є прогресивним кроком на шляху до запровадження інклюзивної освіти в Україні⁹³.

РЕСУРСИ ДЛЯ ЗАПРОВАДЖЕННЯ ІНКЛЮЗІЇ В ОСВІТІ

Успіх у забезпеченні інклюзивної освіти як ключової складової на шляху до створення інклюзивних суспільств залежить від згоди всіх відповідних сторін щодо єдиної перспективи, яка має супроводжуватися прийняттям низки конкретних заходів з тим щоб ця перспектива стала реальністю.

Бар'єри на шляху до інклюзії можна звести до мінімуму за допомогою активної співпраці між особами, відповідальними за розробку політики та персоналом, зайнятим у системі освіти, а також іншими зацікавленими сторонами, включаючи активне залучення членів місцевих спільнот, у тому числі політичних і релігійних діячів, співробітників місцевих органів управління освітою і працівників засобів інформації.

Кроки на підтримку інклюзивного руху:

- проведення на місцях ситуаційного аналізу, який має виявити масштаби проблеми, наявні ресурси й можливості їх використання на підтримку інклюзивної освіти;
- мобілізація громадської думки на підтримку права на освіту для кожного;
- знаходження консенсусу щодо концепції інклюзивної якісної освіти;
- реформування законодавства на підтримку інклюзивної освіти відповідно до правових норм міжнародних конвенцій, декларацій і рекомендацій;
- надання підтримки створенню потенціалу на місцях з метою дальшого розвитку інклюзивної освіти;

- знаходження механізмів вимірювання впливу інклюзивної і якісної освіти;
- розробка механізмів виявлення дітей, які не охоплені шкільною освітою та контроль за наданням їм допомоги для повернення в школу і отримання освіти;
- надання допомоги вчителям з тим щоб вони краще усвідомлювали свою роль у системі впровадження інклюзивної освіти, яка відкриває для них нові можливості, а не створює ще одну проблему.

КЛЮЧОВІ ОСОБИ

Учителі й викладачі, працівники освіти, допоміжний педагогічний персонал, батьки, громадські організації, шкільні органи управління, фахівці з розробки навчальних планів і програм, фахівці з планування освіти, навчальні заклади і громада - учасники одного інклюзивного процесу і можуть слугувати цінним джерелом інформації щодо впровадження інклюзії. Деякі з них (учителі й викладачі, батьки і громади) являють собою дещо більше, ніж просто цінне джерело інформації. Вони є ключовою ланкою надання підтримки всьому інклюзивному процесу.

ІНКЛЮЗИВНІ НАВЧАЛЬНІ ПРОГРАМИ І ПЛАНИ

Інклюзивна навчальна програма/план стосується когнітивного, емоційного, соціального й творчого розвитку кожної дитини. Вона ґрунтується на чотирьох головних принципах освіти XXI ст. – навчитися пізнавати, навчитися робити, навчитися жити разом. Інклюзивна навчальна програма/план відіграє основоположну роль в укріпленні толерантності й сприяння реалізації прав людини, а також є потужним інструментом подолання культурних, релігійних, гендерних та інших відмінностей. У її межах враховуються гендерні аспекти, культурна самобутність і мовне походження учнів. Вона пов'язана з подоланням негативних стереотипів не лише в підручниках, а також, що важливіше, у ставленні учителів, а також в очікуваннях батьків. Багатомовні підходи до освіти, в межах яких мова визнається складовою культурної ідентичності учнів, передбачають, що вона може бути одним із засобів інклюзії.

Науково доведено існування нерозривного зв'язку між якістю освіти та доступом до неї. Тому концепція «Освіти для всіх» зумовлює необхідність ґрунтовного перегляду великої частини сучасних методів організації викладання в школі. Вчителі часто дотримуються старих поглядів, сформованих у процесі їхнього власного шкільного досвіду.

Інклюзивний підхід до політики формування і реалізації навчальних планів і програм передбачає, що кожна дитина, яка навчається, має численні потреби, які лише посилюються в ситуації вразливості або несприятливих умов. Але разом з тим усі мають отримати користь від загальноприйнятого базового рівня якісної освіти.

У школах часто існують загальні спільні цілі щодо бажаного рівня учнівських досягнень. Інклюзивний підхід спонукає до відмови від методики викладання з орієнтацією на усереднені показники, мотивуючи це тим, що деякі учні будуть не в змозі їх досягти, тоді як іншим навчатися буде «надто легко» і для них навчання ставатиме не цікавим. Замість того, в концепції «Освіта для всіх» підкреслюється важливість орієнтації процесів навчання і викладання на самого учня, на його відмінності в розумінні, почуттях, соціальних навичках і навичках сприйняття тощо. Як результат – усі учні здобувають оптимальні можливості для формування мотивації і активного навчання.

Доступні та гнучкі навчальні плани і програми можуть стати «ключем» до створення «шкіл для всіх». Важливо, щоб вони були достатньо гнучкими, аби забезпечити можливості пристосування до індивідуальних потреб учнів і заохочувати вчителів шукати рішень, які відповідатимуть потребам і здібностям кожного учня.

Багато навчальних планів і програм побудовані на припущенні, що всі учні мають вивчати однаковий матеріал за однаковий час і за допомогою однакових засобів та методів. Але учні не схожі один на одного і мають різні здібності і потреби. Поруч із гнучкими навчальними планами і програмами, потрібно впроваджувати гнучку методику навчання і викладання.

СЕРЕДОВИЩЕ І КУЛЬТУРА ШКОЛИ ОРІЄНТОВАНІ НА ДИТИНУ

Несхожість і відмінності між людьми є природньою і цінною складовою, яка знаходить своє відображення в роботі навчальних закладів. Школи мають бути здатними створювати умови з використанням різного набору робочих методів, включаючи індивідуальну спрямованість навчальних практик з тим, щоб не залишити осторонь жодної дитини.

Характерною рисою «школи для всіх» є застосування гнучкого підходу до індивідуальних здібностей учня та орієнтація на його потреби й інтереси. Наявний досвід щодо розвитку дитини доводить, що він найкраще протікає у середовищі, де приділяється велика увага формуванню почуття власної гідності і позитивної самооцінки, тобто у середовищі, де існує та активно розвивається справжня участь.

Орієнтація на потреби дитини не означає, що учні мають вивчати зміст навчальних предметів окремо. Індивідуальні адаптації можуть здійснюватися на уроці. Також передбачається надання учнями підтримки один одному відповідно до їхніх здібностей і сильних сторін. У цьому сенсі відмінності розглядаються як можливості для навчання. Для підтримки організації якісного інклюзивного навчання може використовуватися широкий спектр інших засобів і методик (наприклад, навчально-методичні матеріали, спеціальне обладнання, додатковий персонал, нові педагогічні підходи або приклад інших учнів) та інших ресурсів, які виходять за межі можливостей самого вчителя.

ПІДГОТОВКА ПЕДАГОГІВ

У системі інклюзивної освіти всі педагоги повинні мати позитивне ставлення до розмаїття потреб і інтересів учнів та розуміння сутності методів інклюзивного навчання, розроблених як за допомогою початкової підготовки, так і неперервних процесів професійного розвитку. Більшість видів інклюзивних методів навчання, необхідних вчителям і педагогам, можна освітити як в період їхньої початкової підготовки, так і шляхом проведення короткотермінових навчальних курсів без відриву від основної роботи. Тому базова програма їх підготовки може містити рекомендації щодо того, як:

- перетворювати результати відповідних досліджень (у тому числі досліджень на основі колективного обговорення проблем) в ефективні методи викладання;
- оцінювати прогрес усіх учнів у процесі проходження ними навчальної програми, в тому числі методи оцінки учнів, чий рівень знань є низьким, а прогрес повільним;
- використовувати оцінки як інструмент планування процесу навчання для класу загалом, а також під час складання індивідуальних планів для учнів;
- спостерігати за успішністю учнів в процесі навчання, в тому числі з використанням простих контрольних запитань і графіків спостережень;
- співвідносити поведінку окремих учнів із звичайними моделями розвитку (це особливо важливо для вчителів, які працюють з маленькими дітьми);
- залучати батьків й учнів до процесу оцінки;
- працювати з іншими фахівцями, знати, коли доречно звернутися до них за спеціалізованою консультативною допомогою і як використовувати їх рекомендації для цілей освіти.

Професійну підготовку слід вважати частиною загальносистемного підходу до змін у сфері освіти. Основними питаннями організації професійної підготовки є:

- Педагоги спеціальної освіти мають набути нові знання і навички щодо консультативної допомоги, програми загальноосвітньої школи, методів інклюзивної освіти в класах тощо.
- Програми підготовки вчителів мають бути організовані на основі інклюзивних принципів.
- Фахівці з підготовки викладачів мають розуміти сутність інклюзивних методів навчання.
- Початкова підготовка й підготовка без відриву від основного місця роботи має надавати можливості для розгляду й обговорення інклюзивних підходів.

СТРАТЕГІЇ НА ПІДТРИМКУ ІНКЛЮЗИВНОЇ ОСВІТИ

Запровадження інклюзивної освіти не завжди знаходить розуміння і підтримку. Тому для її розвитку потрібно залучати не лише фахівців у галузі освіти, але й організації громадянського суспільства, родини й громади, професійні асоціації, спеціалістів із підготовки викладачів і надання послуг.

На початковому етапі потрібно мобілізувати зусилля громадськості на підтримку інклюзії й розпочати процес досягнення консенсусу. У зв'язку з цим можливі наступні стратегії:

Групам проведення інформаційної діяльності треба надати легітимність і підтримку шляхом виділення бюджетних асигнувань та необхідних повноважень від органів виконавчої влади для виконання ряду завдань, зокрема таких як проведення досліджень наукових досліджень, організації конференції, семінарів, пошуку резервів для впровадження і розвитку інклюзивної освіти та інших.

Залучити до процесу ухвалення рішень і заохочувати до проведення своїх власних рекламно-пропагандистських заходів професійні організації, які хоча і дотримуються різних поглядів, та все ж відіграють важливу роль у процесі досягнення консенсусу.

Груп з надання медичних і соціальних послуг та адміністративних груп, які відіграють роль у наданні інклюзивних послуг. Розмаїття поглядів сприятиме проведенню ділових дебатов.

Важливу роль у формуванні громадської думки щодо інклюзивної освіти, аналізу і пропаганді проблеми добору необхідної думки і наукової інформації, систематичних даних з метою в мотивації реформи віднаходження рішень на місцевому рівні можуть відігравати *наукові співробітники й аспіранти*.

До головних осіб, які формують громадську думку щодо інклюзивної освіти, належать викладачі, наукові працівники і керівники громадських організацій. Зусилля громадськості можна мобілізувати шляхом налагодження партнерських відносин і створення мереж з іншими установами.

Важливе значення для розвіювання міфу про винятковість спеціальної освіти, яка часто асоціюється з освітою осіб з особливими потреби може мати *діалог між спеціалізованими організаціями й звичайними школами*.

Органи освіти й постачальники послуг на місцевому рівні, ймовірно, є ключовими гравцями. У деяких випадках ініціативи щодо інклюзії в освіті починаються на цьому рівні. І завдання директивних органів та адміністрацій полягає у наданні підтримки цим ініціативам та сприянні їх поширенню.

Запровадження інклюзивних принципів і методів у процес професійної підготовки не приведе до швидких змін – але створить ключову групу фахівців, орієнтованих на розвиток інклюзивної освіти *фахівці з підготовки викладачів* відіграють вирішальну роль.

Можна визначити й увести в дію *канали зв'язку*. Головним каналом зв'язку є засоби масової інформації. І тому можливо, знадобиться стратегія управління ЗМІ. До інших каналів належать: фахові журнали, відеоматеріали й спеціально організовані конференції та заходи з поширення інформації.

ЕКОНОМІЧНА ЕФЕКТИВНІСТЬ ІНКЛЮЗИВНОЇ ОСВІТИ ТА РЕСУРСИ ДЛЯ ЇЇ ВПРОВАДЖЕННЯ

Для всіх освітніх систем вирішальним питанням є вартість освіти, зокрема щодо створення освітніх закладів для всіх дітей, які повинні навчатися. Нерідко помилково вважається, що освіта потребує великих видатків, тоді як для того, щоб навчати всіх дітей, необхідні лише незначні пристосування.

За даними численних досліджень, інклюзивна освіта є не лише економічно ефективною, а й рентабельною, причому «рівність сприяє досягненню відмінних результатів».⁹⁴

Країни світу, які запровадили практику інклюзивної освіти мали можливість переконатися у недоцільності паралельного існування різних систем управління, організаційних структур і послуг та нереалістичний із фінансової точки зору варіант спеціальних шкіл. Наприклад, можна

стверджувати, що національні бюджети нерідко обмежені, офіційна допомога на цільовий розвиток відсутня, а батьки не можуть дозволити собі прямо чи опосередковано оплачувати витрати, пов'язані з освітою своїх дітей. Родинам учнів з інвалідністю, особливими потребами часто доводиться вирішувати, що є для них пріоритетом: направити дитину до звичайної школи, залишити її вдома, направити до спеціального закладу з тим, щоб згодом надати їй можливість самостійного працювати і жити. Тому інклюзивна освіта може вважатися надто дорогою для урядів, установ і навіть батьків, хоча оціночна сума, необхідна для досягнення цілей «освіта для всіх» – 11 млрд. дол. є вельми скромною в глобальних масштабах

За оцінками організації «Оксфам», фінансова підтримка, необхідна для досягнення «освіти для всіх», відповідає:

- чотирьом дням воєнних витрат усіх країн світу;
- половині того, що кожного року витрачається на іграшки в Сполучених Штатах Америки;
- менше того, що європейці щорічно витрачають на комп'ютерні ігри або на мінеральну воду;
- менше 0,1 відсотка щорічного валового національного продукту всіх країн світу.

Однак розглядаючи суспільство як цілісну систему, більш доречним є запитання про витрати суспільства, коли воно не надає освіти всім дітям. У такому контексті стає зрозуміло, що найбільш рентабельним є забезпечення освіти для всіх дітей. Адже освіта є тією наріжною основою, від якої залежить виживання людства і розвиток нації. Це важлива інвестиція, де компроміси неприпустимі. Відтак, замість того, щоб зосереджуватися на скороченні витрат, системам необхідно вивчити шляхи мінімізації марного витрачання ресурсів і способи оптимального їх використання задля підвищення економічної ефективності освіти.

У країнах із недостатніми ресурсами було розроблено низку заходів, спрямованих на поширення інклюзивної освіти. До них належать: а) каскадні моделі професійного розвитку на основі підготовки тренерів (*trainer-of-trainer*); б) налагодження контактів між студентами університетів і школами для проходження педагогічної практики в межах допрофесійної підготовки; в) реорганізація спеціальних навчальних закладів у ресурсні центри для надання фахових консультацій і підтримки об'єднанням звичайних масових шкіл; г) розвиток потенціалу батьків і залучення ресурсів громади; д) залучення самих учнів до програм «рівний-рівному»; е) формування класів, в яких навчаються діти різних вікових груп й з різних здібностей.

Забезпечення освіти у школах для всіх дітей, які мають навчатися, і надання додаткової підтримки тим, хто стикається з труднощами, повинна зменшити необхідність витрачання великих коштів на повторне навчання їх в школах чи курсах і значно скоротити витрати суспільства на підтримку цих осіб у подальшому житті.

Дбайливе використання наявних ресурсів є міжгалузевою темою: те, як здійснюється управління використанням ресурсів, впливає на політику й стратегії, структури й системи та практичну діяльність.

Тому важливо налагодити ділові відносини між урядами й іншими потенційними партнерами фінансування розвитку інклюзивної освіти. Наприклад, єдиний підхід до фінансування послуг у сфері освіти є важливим кроком уперед у цьому напрямі. Водночас значний обсяг коштів можна віднайти завдяки підвищенню рентабельності освіти. Інституційне середовище, в якому здійснюється витрачання державних коштів, вимагає значно більшої уваги. Це передбачає оптимізацію використання фінансових коштів з метою досягнення кращого співвідношення витрат і вигод, тобто витрат на освіту і отримуваних результатів.

Забезпечення ресурсів, які спрямовані на надання підтримки всім учням, є ще однією міжгалузевою темою. Сюди відносяться ті ресурси, які слугують додатком до того, що може шкільний викладач надати своїм учням. Однак найважливішою формою підтримки є та, що надається з ресурсів, наявних у розпорядженні кожної школи. Йдеться про дітей, які надають підтримку дітям; викладачів, які надають підтримку викладачам; батьків як партнерів у процесі

навчання своїх дітей; громади, яка надає допомогу школі та іншим центрам навчання. Об'єднання зусиль людських ресурсів у тому числі має стимулювати розвиток інклюзивної освіти.

СТВОРЕННЯ ШКОЛИ ДЛЯ ВСІХ

Інклюзія як засіб розвитку максимально доступної освіти для всіх вимагає реструктуризації шкільної культури, її правил і внутрішніх норм, практики і процедур з метою повного урахування всієї різноманітності потреб і можливостей учнів і створення атмосфери благотворного спілкування і взаємодії дружби між людьми.

Водночас це удосконалення школи не лише для учнів, але і для її працівників. Інклюзія безпосередньо стосується всіх учнів, а не тільки тих, хто має інвалідність або особливі потреби. У такій школі різноманітність розглядається не як проблема, що вимагає вирішення, а як найважливіший ресурс, який потрібно використовувати в освітньому процесі

У процесі перетворення звичайної школи в «школу для всіх» доцільно було б скористатися кількома важливими рекомендаціями, що сформувалися в ході практичної діяльності.

Оцінка фізичної доступності будівель. Проведіть повну оцінку будівель школи і прилеглої території. Залучайте до цього процесу самих учнів. Складіть список необхідних робіт для забезпечення фізичної доступності і визначіться з майбутніми витратами. Якщо ви до кінця не упевнені, що потрібно зробити для забезпечення повної фізичної доступності школи, зверніться до професіоналів або людей з інвалідністю.

Оцінка доступності освітнього середовища. Проведіть аналіз інформації, програмного і технічного забезпечення, що використовується в освітньому процесі, і потенційно викликає труднощі у окремих дітей. Постійно будьте в курсі нових адаптивних технологій, застосованих в освітніх процесах (шрифт Брайля, мова жестів і відповідні матеріали, сенсорні екрани, ноутбуки і тощо). Зберігайте всю письмову інформацію в комп'ютері, щоб у будь-який момент можна було надати її в альтернативних форматах.

Включіть питання розуміння інвалідності в освітні програми. Плануючи освітні програми для школи, проаналізуйте, як проблема інвалідності, особливих потреб відображена в них. Використовуйте недискримінаційні ресурси і книги. Прагніть дотримуватися соціального підходу до питань інвалідності, особливих потреб. Наприклад, попросіть усіх дітей написати своє ім'я шрифтом Брайля. Використовуйте властиву дітям доброту і чесність, щоб уникнути подальшої дискримінації.

Використання позитивних образів людей з інвалідністю. Переконайтеся в тому, що для всіх учнів доступна інформація і позитивні приклади про дітей і дорослих з інвалідністю, особливими потребами. Запросіть людей з інвалідністю розповісти дітям про себе і про своє життя.

Внесіть різноманітність до освітніх програм. Використовуйте різноманітні підходи і методи плануючи навчальну діяльність. Створіть єдиний банк ідей і методів, працюючи разом зі своїми колегами. Зв'яжіться з іншими школами і організаціями для обміну підходами, ідеями і методичними матеріалами. Наймогутніший освітній ресурс в будь-якій школі – це її учні. Використовуйте роботу в групах і парах, залучаючи до них дітей різного віку і різних здібностей.

Проведіть оцінку школи на предмет їх інклюзивності. Переконайтеся в тому, що оцінка кожного учня проводиться відповідно до його попередніх досягнень; що процеси оцінки доброзичливі стосовно всіх учнів і не заважають практиці інклюзії.

Забезпечте доступність спілкування школи з батьками дітей. Врахуйте, що не всі люди спілкуються однаково, усно або письмово. Проведіть оцінку комунікаційних потреб і можливостей усередині школи і надайте учням і батькам інформацію у відповідному форматі (наприклад, шрифтом Брайля, великим шрифтом, на аудіо або відеокasetі, на мові жестів, в електронній формі тощо.). Постійно пам'ятаєте, що ваша школа надає послуги не тільки учням, але і їхнім батькам та опікунам. Переконайтеся, що акустично будівлі школи доступні для спілкування слабочуючих людей.

Сприяйте розвитку атмосфери, що вітає різноманітність. Розвивайте участь дітей з інвалідністю і дайте їм можливість висловлюватися. Розробіть систему, що дозволяє дітям з інвалідністю або особливими потребами висловлювати свої думки і пропозиції. Дозвольте дітям мати вплив на роботу школи, на існуючі правила і практику.

Будьте стратегічно націлені на інклюзію. Школа повинна постійно перебувати у процесі пошуку і вдосконалення. Шукайте можливо приховані перешкоди і постійно плануєте дії, направлені на їх подолання.

Використовуйте допомогу і підтримку ззовні. Залучайте спеціальних педагогів, фізіотерапевтів та інших медичних працівників для сприяння навчальному процесу. Зазвичай такі фахівці виступають у ролі консультантів і потрібно проводити систематично тренінги з метою реалізації їхніх рекомендацій та усунення перешкод на шляху взаємодії.

Отже:

Впровадження процесу інклюзії як керівного принципу вимагає здійснення важливих змін і перетворень в системі освіти, а також у суспільстві. Цей процес часто наштовхується на низку проблем. Зокрема до них належать: дискримінаційні ставлення й погляди, відсутність розуміння і необхідних навичок; обмежені ресурси; й неналежна організація.

Прийняття цих змін є частиною процесу навчання. Це означає, що школи мають сприяти створенню такого середовища, в якому викладачі вчать на вже накопиченому досвіді, їхні учні мають навчатися на основі виконання завдань і видів робіт, в яких вони беруть участь. Викладачі, які вважають себе такими, що навчаються в класі, з великою мірою ймовірності сприятимуть успішному навчанню своїх учнів.

Існує декілька важливих складових, які сприяють успішному здійсненню змін, а саме: ясність мети, реальні завдання, мотивація, підтримка, й оцінка. Перехід до інклюзії є поступовим процесом, який має ґрунтуватися на чітко сформульованих принципах, що охоплюють розвиток усієї системи. Для того, щоб скоротити кількість бар'єрів, викладацькому складу й іншим зацікавленим сторонам потрібно вжити певних заходів, які мають охоплювати всіх мешканців місцевої громади, місцеві органи освіти та ЗМІ. Деякі з цих заходів передбачають: мобілізацію громадської думки; досягнення консенсусу; реформування законодавства; проведення аналізу ситуації на місцях; і надання підтримки місцевим проектам.

Деякі аспекти змін можна ефективно виміряти. До таких вимірюваних показників належать: безпосередні вигоди для учнів; ширший вплив на політику, практичні методи, ідеї й переконання; активніша участь учнів; послаблення дискримінації (наприклад, за гендерною ознакою, інвалідністю, приналежністю до меншин тощо); посилення партнерських відносин та покращення співробітництва між міністерствами на національному й місцевому рівнях управління, а також на рівні громади; і створення й укріплення системи освіти й розвиток технології та педагогіки з метою охоплення **всіх** учнів.

РОЗДІЛ 5. ДОСТУПНІСТЬ ЯК ВАЖЛИВА УМОВА РЕАЛІЗАЦІЇ ПРАВ ЛЮДИНИ

РОЛЬ ТА ПРИНЦИПИ ДОСТУПНОСТІ

Жодна людина не може скористатися наданими їй правами, якщо вона не має до них «доступу», тобто відповідних умов для їх реалізації.

Особливе значення ця об'єктивна вимога набуває у процесі реалізації прав людей з інвалідністю, оскільки їм доводиться долати численні додаткові перешкоди, які не дозволяють брати повноцінну, рівноправну участь у суспільному житті.

Ст. 9 Конвенції ООН про права людей з інвалідністю зазначає, що «доступність» передбачає забезпечення однакового доступу до місць громадського користування і громадських послуг для всіх членів суспільства, включаючи людей з інвалідністю. Цей принцип Конвенції (ст. 9) є керівним та стосується всіх аспектів її впровадження.

Ключову роль у створенні інтегрованого суспільства, в житті якого люди з інвалідністю зможуть брати повсякденну участь, відіграє *доступність навколишнього середовища*.

Існуючі специфічні бар'єри можуть негативно впливати на реалізацію та забезпечення численних прав людини. Відсутність, наприклад, доступного транспорту може перешкоди людям з інвалідністю добиратися до місця роботи, навчання, користуватися закладами охорони здоров'я, реабілітації, культури, спорту і цим значно погіршує якість їхнього життя.

Відсутність доступу до інформації не тільки обмежує можливість людей з інвалідністю на реалізацію їх права брати участь у політичному і суспільному житті, але й унеможлиблює свідомий вибір щодо питань, які стосуються інших прав людини. Наприклад, якщо виборець, який має інвалідність, вирішує, за яку політичну силу голосувати на місцевих виборах, то він має знати, як вона буде забезпечувати його права на медичне обслуговування, роботу, службу «швидкої допомоги», відвідання спортивних залів тощо. *Кожна людина повинна мати доступ до необхідної інформації, щоб зробити свідомий вибір.*

Доступність з'являється там, де зникають її антиподи – перешкоди і бар'єри, які умовно об'єднують у такі групи:

Фізичні. Це насамперед ті перешкоди, що існують в будівлях. Це очевидні бар'єри, на які звертають увагу розглядаючи проблеми «доступності» для людей з інвалідністю. Зараз фактично всі усвідомлюють важливість наявності пандусів для доступу людей з інвалідністю в будівлі, де є сходи. Однак мало хто знає, з якими перешкодами стикаються невисокі на зріст люди, як вони почувають себе некомфортно у будівлях, розрахованих на людей середнього зросту.

Інформаційні. Недоступною для людей з інвалідністю може бути форма подачі інформації та її зміст. Наприклад, люди з ослабленим зором не можуть ознайомитись з публікаціями, які надруковані дрібним шрифтом. Програми телебачення, які демонструються без субтитрів або не супроводжуються перекладом на мову жестів, будуть недоступні для людей, які нечують. Якщо інформація не супроводжується шрифтом Брайля або іншими відповідними тактильними формами, вона є недоступною для незрячих людей. Якщо зміст інформації подано ускладненою, науковою мовою вона не буде доступною для людей з когнітивними вадами.

Інституційні. До них належать закони, практика, програми, які активно забороняють або не здатні полегшити «доступ» людей з інвалідністю. Наприклад, в деяких країнах людям з психічними захворюваннями заборонено брати участь у голосуванні, а в інших люди з інвалідністю не можуть проголосувати через відсутність відповідного законодавства. В Україні існує негативна практика, коли через відсутність архітектурної доступності люди з інвалідністю не можуть потрапити на виборчі дільниці.

Ментальні. Можливо це найбільш вразливі перешкоди, позаяк вони виявляють ставлення суспільства до осіб з інвалідністю. Це так звана «ментальна бар'єрність». Іноді міфи та стереотипи, що існують в суспільстві стосовно людей з інвалідністю і лежать в основі такої «бар'єрності». Ці упередження можуть заподіяти несвідомо великої моральної шкоди і створити штучні бар'єри, які упродовж всього життя людина не може подолати. У ряді випадків такі бар'єри існують тільки тому, що багато людей *не знають і не розуміють суті проблем людей з інвалідністю*. Наприклад, директор навчального закладу вважає, що його заклад архітектурно доступний для людей з інвалідністю, які пересуваються на візках, оскільки є тільки пару сідців на вході. Він не може зрозуміти того, що людина з інвалідністю має право бути незалежною і самостійно (без сторонньої допомоги) заходити до закладу і виходити з нього коли в цьому існуватиме потреба чи бажання.

ЗАКОНОДАВЧО-НОРМАТИВНЕ ЗАБЕЗПЕЧЕННЯ «ДОСТУПНОСТІ» ДЛЯ ОСІБ З ІНВАЛІДНІСТЮ В УКРАЇНІ.

Враховуючи важливу роль і особливе політичне, соціальне, економічне значення «доступності» в реалізації прав людей з інвалідністю та маломобільних груп населення (до яких відносять осіб з ураженнями опорно-рухового апарату, вадами зору і дефектами слуху, а також осіб похилого віку і тимчасово непрацюючих) у багатьох країнах дотримання її принципів і вимог гарантується міжнародним і національним законодавством.

1993 р. Генеральна Асамблея Організації Об'єднаних Націй прийняла «Стандартні правила забезпечення рівних можливостей для інвалідів», які базуються на основних міжнародних правових актах і визнають необхідність здійснення заходів щодо забезпечення осіб з інвалідністю рівними можливостями нарівні з іншими громадянами, в тому числі доступності до житла, будинків, споруд громадського обслуговування, місць роботи та відпочинку.

Конвенція ООН про права інвалідів стала першим юридичним обов'язковим міжнародним документом, який визначає обов'язок урядів країн ретельно розглянути та забезпечити впровадження принципів доступності з тим, щоб люди з інвалідністю змогли «жити незалежно і повною мірою брати участь у всіх аспектах життя».

Державна турбота про людей з інвалідністю є мірилом рівня її соціального розвитку, цивілізованості та демократизації.

На шляху інтеграції до європейського та світового співтовариства, Україна ратифікувала низку міжнародних правових актів, які здійснили певний вплив на формування національної державної політики і практики щодо забезпечення рівних можливостей для всіх громадян, впровадження принципів доступності в різні сфери життєдіяльності осіб з інвалідністю.

Міжнародні правові акти, ратифіковані Україною є нормами прямої дії і обов'язковими до виконання. На них можна посилались під час вирішення судових справ.

Більшість положень цих актів трансформовані в національне законодавство. Широкий спектр дій щодо людей з інвалідністю незалежно від групи та причини її інвалідності визначає Закон України «Про основи соціальної захищеності інвалідів України» (1991р). Крім того, є низка законодавчих і нормативних актів, прийнятих з метою врегулювання правового положення окремих груп осіб з інвалідністю та забезпечення принципів «доступності». Це, зокрема, закони «Про статус та соціальний захист громадян, що постраждали внаслідок Чорнобильської катастрофи» (1991 р.), «Про статус ветеранів війни, гарантії їх соціального захисту» (1993 р.), «Про пенсійне забезпечення військовослужбовців та осіб начальницького і рядового складу органів внутрішніх справ» (1992 р.), «Про реабілітацію інвалідів в Україні» (2005 р.), «Про державну соціальну допомогу інвалідам з дитинства та дітям-інвалідам» (2000 р.), Указ Президента України № 900 «Про першочергові заходи щодо створення сприятливих умов життєдіяльності осіб з обмеженими фізичними можливостями» (2005 р.), Указ Президента України № 588 «Про заходи щодо розв'язання актуальних проблем осіб з обмеженими фізичними можливостями» (2011 р.), Постанова Кабінету Міністрів України №863 «Про затвердження Програми забезпечення безперешкодного доступу людей з обмеженими фізичними можливостями до об'єктів житлового та громадського призначення» (2003 р.) тощо.

Зважаючи на те, що протягом багатьох років в Україні ідеологія державної соціальної політики стосовно осіб з інвалідністю базувалася (та й нині ще базується) на принципах «надання допомоги» (періодичного збільшення розміру пенсій та інших грошових виплат, встановленні пільг, розширенні мережі спеціальних закладів утримання, тощо), то закони і нормативні акти відповідно пріоритетно спрямовані на забезпечення реалізації такого підходу до проблеми.

Так, наприклад, досить обширно унормативовано вимоги до безпеки у будинках, де утримуються особи з інвалідністю. Будинки спеціалізованих закладів для людей з інвалідністю і осіб похилого віку повинні проектуватися за спеціальними нормами – ДБН⁹⁵ «Заклади соціального захисту населення», які розроблені у ВАТ «КиївЗНДІЕП» і введені у дію 2007 р., і в той же час багато вимог викладених в різних ДБН потребують вдосконалення відповідно до сучасних концепцій «доступності» та «універсального дизайну».

Найбільшу проблему сьогодні щодо впровадження принципів доступності та універсального дизайну викликають споруди, які мають історичну та художню цінність. Необхідність і ступінь (форми) адаптації цих будинків щодо питань доступності маломобільних груп населення повинні узгоджуватися з органами пам'яток історії та культури відповідного рівня.

На основі аналізу вітчизняної та зарубіжної практики проектування, будівництва та експлуатації житлових та громадських будинків і споруд, а також з урахуванням досвіду експериментального проектування та реконструкції об'єктів з організацією доступності маломобільних груп населення, вважається доцільною така пріоритетність критеріїв організації безбар'єрного архітектурного середовища:

- фізична доступність;
- безпека;
- інформативність;
- зручність.

Критерій доступності повинен містити вимоги:

- до можливості безперешкодного і зручного руху маломобільних відвідувачів земельною ділянкою або закладом обслуговування;
- до входів у будинки;
- до дверних і відкритих прорізів;
- до безперешкодного руху комунікаційними шляхами, приміщеннями і просторами як у будинку, так і на земельній ділянці;
- до можливості своєчасно скористатися місцями відпочинку, очікування і попутного обслуговування;
- щодо проходів до різного обладнання і меблів;
- до ширини внутрішніх сходів.

Під безпекою слід розуміти можливість безперешкодного проживання у житловому будинку, відвідування об'єктів обслуговування без ризику бути травмованим будь-яким чином або заподіяти шкоду своєму майну, будинку, споруді чи обладнанню. Це стосується розміщення вхідних площадок, сходів і підйомних пристроїв та їх захист від атмосферних опадів; шляхів руху відвідувачів представників МГН⁹⁶ усередині будинку, а також матеріалів для огорожень, дверей і т. ін.

Основні вимоги безпеки складаються з:

- можливості уникати травм, поранення, каліцтва, надмірної втомлюваності і т. ін. через властивості архітектурного середовища;
- можливості своєчасного розпізнавання і реагування на місця і зони ризику;
- уникнення місць перехрещення шляхів руху, які погано сприймаються;
- попередження мешканців житлових будинків, відвідувачів про зони, які становлять потенційну небезпеку;
- виключення помилкових ефектів сприйняття середовища, яке провокує ситуацію ризику.

95 ДБН – державні будівельні норми – прим. авт.

96 МГН – маломобільні групи населення – прим. авт.

До вимог інформативності віднесені:

- своєчасне розпізнавання орієнтирів у архітектурному середовищі будинків;
- точна ідентифікація свого місця знаходження і місць, які є метою відвідування;
- використання засобів інформування, які відповідають особливостям різноманітних груп споживачів;
- можливість ефективної орієнтації відвідувачів як при денному світлі, так і в нічний час;
- скорочення часу і зусиль на отримання необхідної інформації, можливість мати безперервну інформативну підтримку на усьому шляху руху до будівлі і всередині неї.

Розміщення і характер використання елементів інформаційного забезпечення потребують врахування:

- відстані, з якої повідомлення може бути ефективно сприйняте;
- кутів поля огляду, зручних для сприйняття інформації глядачем;
- ясного зображення і контрастності, а при необхідності — рельєфності зображення;
- відповідність застосованих символів або пластичних прийомів загальноприйнятого значення;
- виключення перешкод для сприйняття інформаційних засобів.

Критерій зручності рекомендується формувати на основі таких вимог:

- створення умов для комфортного проживання мешканців житлових будинків, для мінімальних витрат часу і зусиль на задоволення своїх потреб відвідувача об'єктів обслуговування;
- забезпечення умов для компенсації зусиль, які були витрачені під час руху і отримання послуг;
- підвищення якості обслуговування через його концентрацію у просторі споруди/будівлі;
- збільшення асортименту послуг з урахуванням стану здоров'я відвідувачів за рахунок створення додаткових умов, які допомагають відвідувачеві в отриманні необхідного обслуговування.

Найменшою межею зручності слід вважати створений рівень, в якому житлові умови та рівень обслуговування не можуть бути визначені дискомфорфтними (незручними).

Нормалізацію зазначених пріоритетів пропонується запроваджувати на основі ДБН В.2.2-17:2006 «Будинки і споруди. Доступність будинків і споруд для маломобільних груп населення», які набули чинності з 1 травня 2007 р. і введені на заміну ще радянського ВСН 62-91 «Проектирование среды жизнедеятельности с учетом потребностей инвалидов и маломобильных групп населения».

Цей нормативний документ поширюється на проектування та реконструкцію цивільних (житлових та громадських) будинків і споруд з урахуванням можливостей маломобільних груп населення. Вимоги його не поширюються «на будинки спеціалізованих закладів для постійного і тимчасового проживання інвалідів і людей старшої вікової групи на умовах опіки, стаціонари лікувальних закладів і аналогічні установи, призначені для обслуговування і постійного перебування даних категорій населення, а також на житлові будинки для однієї сім'ї»⁹⁷. Він призначається для проектних, будівельних та експлуатаційних організацій, а також Міністерств і відомств.

ДБН складається з 7 розділів, в яких послідовно розглядаються сфера застосування, нормативні посилання, терміни та визначення понять, загальні положення, вимоги до земельних ділянок, загальні вимоги до будинків і споруд, які включають:

- входи та шляхи руху;
- сходи і пандуси;
- ліфти і підйомники;
- шляхи евакуації;
- внутрішнє обладнання;
- санітарно-гігієнічні приміщення;
- особливі вимоги до середовища життєдіяльності МГН, які включають:
- житлові будинки і приміщення;
- зони обслуговування відвідувачів у громадських будинках;
- робочі місця.

У додатках А, Б, В наводяться: розрахунок рівня пожежної безпеки маломобільних груп населення (таблиці А.1 та А.2); розрахунок кількості ліфтів, необхідних для порятунку людей з інвалідністю із зони безпеки, та бібліографія. Порівняно до ВСН 62-91 ДБН В.2.2-17:2006 містить:

- сучасні вимоги щодо організації земельних ділянок, де враховуються:
 - різні види тактильних засобів на пішохідних шляхах руху для людей з вадами зору;
 - нові вимоги до автостоянок;
- сучасні положення щодо:
 - пожежобезпечних вимог до влаштування сходів і пандусів та їхніх конструктивних рішень;
 - вимоги до світлової та звукової інформаційної сигналізації ліфтів та підйомників;
 - застосування оздоблювальних матеріалів для організації шляхів евакуації та пожежобезпечних зон;
- нові вимоги до проектування санітарно-гігієнічних приміщень:
 - визначені розміри санітарно-гігієнічних приміщень для індивідуального користування в житлових будинках та геометричних параметрів зон, якими користуються інваліди, у тому числі на кріслах-колясках, і санітарно-гігієнічних приміщень громадських будинків;
 - запропоновані індивідуальні шафи для зберігання одягу інвалідів, що користуються кріслом-коляскою, у роздягальнях спортзалів;
 - визначена ширина проходів між рядами санітарно-гігієнічного обладнання;
 - наведені сучасні вимоги щодо інженерного обладнання будинків і споруд;
 - вимоги щодо пожежної безпеки;
- запропоновані вимоги до зон обслуговування відвідувачів у громадських будинках:
 - до організації місць для людей з інвалідністю, які пересуваються на візку, та осіб з дефектами слуху в культурно-видовищних закладах;
 - до систем індивідуального прослуховування в аудиторіях та лекційних залах;
 - до розміщення, площі та організації робочих місць та робочих зон маломобільних груп населення.

В цілому, можна вважати, що національна законодавчо-нормативна база щодо забезпечення інтеграції в суспільне життя людей з інвалідністю та впровадження у практичну діяльність принципів «доступності» в основному відповідає міжнародній практиці та потребам самих користувачів. Проте дотримання цих законодавчих норм органами виконавчої влади, керівниками виробничих підприємств, установ і закладів соціального спрямування у багатьох випадках не забезпечується.

Так, наприклад, незважаючи на те, що в даний час чинними є більше 10 нормативних документів (ДБН, СНиП тощо), найбільш слабка і відстала ланка у забезпеченні доступності навколишнього середовища – це робота пов'язана зі сферою управління благоустроєм і обладнанням міського простору, плануванням і обладнанням будинків і споруд, інформаційних і орієнтувальних просторів. В більшості своїй вимоги, зазначені в чинних нормативних документах, не виконуються проектувальниками, архітекторами, а найчастіше – інвесторами і замовниками проектів.

Відповідно до розпорядження Кабінету Міністрів України від 13.11.2005 р. № 444-р «Про затвердження плану додаткових заходів щодо створення сприятливих умов життєдіяльності осіб з обмеженими фізичними можливостями», затверджено типові положення про комітети забезпечення доступності інвалідів та інших маломобільних груп населення до об'єктів соціальної та інженерно-транспортної інфраструктури. Основним завданням їх є здійснення громадського контролю щодо відповідності житла, громадських та виробничих будинків, а також інших будівель і споруд, дорожньо-тротуарної мережі, транспорту, засобів зв'язку та інформації, території населених пунктів вимогам чинних будівельних норм. Є сподівання, що діяльність таких комітетів дозволить контролювати і наглядати за виконанням вимог чинних нормативних документів під час будівництва і здачі та введення в експлуатацію закінчених об'єктів житлово-цивільного призначення.

Крім того, із зазначеного питання законодавством України визначені необхідні рішення щодо застосування штрафних санкцій місцевими органами виконавчої влади згідно із Законом України «Про місцеве самоврядування», зокрема щодо порушення будівельних норм.

Широке застосування законодавчих та нормативних документів з питань формування максимально зручних умов життєдіяльності маломобільних груп населення – це один із критеріїв на шляху інтеграції України до міжнародного співтовариства.

ЗАСОБИ ТЕХНІЧНОГО ЗАБЕЗПЕЧЕННЯ ІНДИВІДУАЛЬНОЇ МОБІЛЬНОСТІ ОСІБ З ІНВАЛІДНІСТЮ ТА МАЛОМОБІЛЬНИХ ГРУП НАСЕЛЕННЯ

«Маломобільні групи населення – люди, що відчують труднощі при самостійному пересуванні, при одержанні послуги, необхідної інформації або при орієнтуванні в просторі».⁹⁸

До маломобільних в цьому визначенні віднесені особи з інвалідністю, особи з тимчасовими порушеннями здоров'я, вагітні жінки, особи старшого (похилого віку), особи з дитячими колясками тощо.

Серед загальної кількості населення вони становлять:

- Особи з інвалідністю – 10%–12% від загальної кількості населення країни;
- Особи з тимчасовими порушеннями здоров'я – 1.5%;
- Вагітні жінки – близько 1%
- Особи похилого віку – 30–40% пенсіонерів від загальної кількості населення;
- Батьки з дитячими колясками – близько 1%
- У більшості країн Європи до цієї категорії населення відносять дітей дошкільного віку. В Україні їх кількість становить трохи більше 2 млн.

Коло осіб, які за наведеним визначенням підпадають до маломобільних груп населення, може розширюватися. У певний час кожен з нас може потрапити до цієї групи. Наприклад, пасажир, який зі своїми важкими валізами стикається з таким самим пасажиром у вузьких дверях залізничних станцій або автовокзалів, власне, так само, як і в тісних залах очікування чи перемішуючись сходами цих самих вокзалів. *До речі, кожної доби послугами «Укрзалізниці» користуються 1.4 млн. пасажирів, а це складає близько 3.1% населення».*⁹⁹

На жаль, архітектурне довкілля в Україні і нині все ще розраховане на ідеально здорову за середніми стандартами людину. Але не всі люди вкладаються у середні стандарти: є високі, з великою вагою, малого зросту (карлики). І вони також переживають багато незручностей у повсякденному житті.

Близько половини населення нашої країни кожного дня стикається з певними проблемами при переміщенні вулицями або користуючись транспортом, при відвіданні аптек, лікарень, поліклінік і магазинів тощо. Причому це не тільки проблеми фізичного доступу до архітектурних або транспортних об'єктів (антропогенної доступності) осіб з порушенням опорно-рухового апарату, але і проблеми людей, які мають такі сенсорні вади як, наприклад, порушення зору або слуху.

Вирішення цих проблем має багатогранний характер і вимагає комплексного підходу. Навряд чи людина з порушенням опорно-рухового апарату, не маючи спеціальних засобів для пересування, зможе полишити межі своєї оселі, навіть якщо будинок і прилегла територія ідеально відповідають всім нормам архітектурної доступності. Також важко уявити, щоб тотально незряча людина могла вільно переміщатись в незнайомих місцях (також облаштованих для її потреб тактильними направляючими та лініями безпеки) без стороннього супроводу або додаткових спеціальних пристроїв. Тому для кожної нозології осіб з інвалідністю виробляються певні компенсаторні та допоміжні засоби і пристрої, за допомогою яких вони можуть в тій чи іншій мірі компенсувати втрачені чи ослаблені функції, розширивши можливості власної мобільності і незалежності від сторонньої допомоги.

До відома:

Нозологія (від грецької νόσος — хвороба і λόγος – причина) – розділ теоретичної медицини, що включає вчення про хвороби, їхню класифікацію і номенклатуру, діагноз, етіологію, патогенез, загальні принципи лікування та профілактику захворювань.

⁹⁸ ДБН В.2.2-17:2006 – п.3, терміни та визначення понять.

⁹⁹ Дані отримані з офіційного сайту «Укрзалізниці», <http://www.uz.gov.ua>

Компенсаторні засоби – це засоби, які повністю (або в значній мірі) компенсують втрачені/ослаблені функції організму і якими споживач вимушений користуватись постійно та без яких неможливе (значно ускладнене) пересування, сприйняття зовнішньої (сенсорної) інформації чи здійснення інших соціальних функцій.

Допоміжні засоби — це засоби які необхідні користувачу для спрощення процесу самообслуговування, або з метою підвищення безпеки та комфорту при переміщенні чи здійсненні інших соціальних функцій.¹⁰⁰

В Україні забезпечення осіб з інвалідністю такими засобами здійснюється відповідно до «Порядку забезпечення окремих категорій населення технічними та іншими засобами реабілітації і формування відповідного державного замовлення», затвердженого постановою Кабінету Міністрів України № 1652 від 29.11.06 з послідовними змінами та доповненнями. Цей Порядок визначає механізм безоплатного забезпечення окремих категорій населення технічними та іншими засобами реабілітації, формування, розміщення та фінансування державного замовлення на виготовлення, постачання і ремонт технічних та інших засобів реабілітації.

Дія цього Порядку не поширюється на осіб, інвалідність яких пов'язана з трудовим каліцтвом. Для цієї категорії громадян з інвалідністю порядок забезпечення технічними та іншими засобами реабілітації встановлюється Правлінням Фонду соціального страхування від нещасних випадків на виробництві та професійних захворювань.

Як додаток до Порядку, затверджується інший нормативний документ – «Перелік технічних та інших засобів реабілітації, якими забезпечуються окремі категорії населення». В ньому зазначені конкретні вироби, термін, на який цей виріб видається, та кількість одиниць виробу відповідно до цього терміну.

Відповідно до зазначеного Переліку до технічних та інших засобів належать:

- засоби для пересування;
- спеціальні засоби для самообслуговування та догляду;
- спеціальні засоби для орієнтування, спілкування та обміну інформацією;
- протезні вироби (включаючи протезно-ортопедичні вироби, ортопедичне взуття).

КОМПЕНСАТОРНІ ЗАСОБИ

За нозологією людей з інвалідністю, які потребують спеціальних/додаткових засобів або технологій для переміщення чи орієнтування об'єднують у наступні групи:

- Особи з вадами та ураженнями опорно-рухового апарату (ОРА – опорники);
- Особи з вадами зору та тотально незрячі;
- Особи з вадами слуху та нечуючі;
- Особи з розумовою відсталістю (ментальними вадами).

Особи з ураженням опорно-рухового апарату користуються:

I. Компенсаторні засоби

- Коляски інвалідні

Побутові (дитячі та для дорослих)		Спеціальні
З ручним приводом	Електричні	
1. З приводом від колісного обруча (такі, що складаються, або з жорсткою рамою) <ul style="list-style-type: none"> ▪ крісла-коляски кімнатні (без можливості регулювання балансу): <ul style="list-style-type: none"> ▫ для хворих на ДЦП; ▫ для осіб з односторонньою ампутацією нижньої кінцівки. ▪ ортопедичні (крісла-каталки) ▪ активного типу (з можливістю змінювати балансування коляски, та її швидкої трансформації) 	1. Кімнатні 2. Вуличні 3. Скутери	1. Спортивні (розглядаються як спортивне знаряддя і зазвичай виконуються за індивідуальним замовленням відповідно до призначення/виду спорту, та антропометричних даних користувача) 2. Дошки для пересування (коляска малогабаритна) для людей з високою ампутацією без можливості протезування 3. Клінічні (для транспортування/супроводу в межах лікувальних закладів) 4. Транспортні (для транспортування/супроводу в межах транспортної інфраструктури) 5. Туалетні стільці на колесах (можуть бути обладнані санітарним пристроєм) 6. Крісла-коляски з санітарними пристроями 7. Салонні (для переміщення в салонах транспортних засобів: автобусів, літаків, поїздів)
2. З важільним приводом <ul style="list-style-type: none"> а) звичайні важільні для переміщення по вулиці б) монодрайви (кімнатні візки для людей з односторонньою ампутацією верхньої кінцівки) 		
3. Коляски з велоприводом		

- Протези та ортези (фіксатори суглобів).
- Тростини опорні: металеві, дерев'яні та склопластикові; з налокітником; телескопічні.
- Милиці: металеві, дерев'яні та склопластикові; телескопічні; з пахвовою опорою.
- Ходунки опорні: без коліс; дво-, трьох- або чотириколісні; кімнатні та для вулиці; з пахвовою опорою чи без такої тощо.

II. Допоміжні засоби

- Пристосування для туалетів і ванних кімнат: стільці та спеціальні сидіння.
- Платформи підйомні сходові та вертикальні, з електро- або механічним приводом.
- Індивідуальні пристрої для підйому людини у візку сходами (скаломобілі).
- «Подовжувач руки» – пристрій для підйому (діставання) предметів з підлоги або полиць тощо.

Особи з ураженням зору (з вадами зору та тотально незрячі) Користуються:

I. Компенсаторні засоби

- Окуляри та контактні лінзи.
- Тростина (палиця) тактильна: монолітна, складна, телескопічна.
- Тростина (палиця) опорно-тактильна: монолітна, складна, телескопічна (для осіб з порушенням зору, або тотально незрячих, які мають супутні порушення – органів слуху, вестибулярного апарату чи опорно-рухового апарату, і використовують такий засіб не тільки для орієнтування, а також для спирання).
- Собака-поводир тощо.

II. Допоміжні засоби

- Світлофори, дубльовані звуковим сигналом.
- Звукові маячки при вході до будівель та споруд.
- Табло оголошень, що оснащені звуковим супроводом (наприклад, у громадському транспорті).
- Тактильні (рельєфні) направляючі та попереджувальні лінії.
- Контрастні (кольорові) направляючі та попереджувальні лінії.
- Диктофони.
- Принтери зі шрифтом Брайля тощо.

До відома: Довга тростина – це багатофункціональний інструмент, який у процесі самостійного пересування є основним для переважної більшості сліпих у всьому світі. Цей інструмент пройшов свій шлях еволюції від грубої палиці до сучасної елегантної тростини.

«Довга палиця сліпих» і «біла тростина сліпих» – це два синонімічних поняття, які рівною мірою використовуються в сучасній практиці реабілітації незрячих.

Яка ж роль довгої тростини в процесі самостійного пересування незрячих? Насамперед цей інструмент дозволяє значно розширити коридор тактильного сприйняття незрячих. При самостійному пересуванні незрячий постійно обмацує тростиною поверхню попереду себе, тростина в цій ситуації виконує функцію щупа. Правильно виконуючи прийоми роботи тростиною, незрячий може значною мірою убезпечити своє пересування, своєчасно виявляючи та долаючи різні види перешкод, розташованих вище і нижче поверхні шляху, а також перешкод, розташованих збоку. У цьому випадку тростина виконує функцію буфера. Торкаючись і б'ючи палицею об поверхню шляху, по предметах (перешкодах), незрячий чує звуки, аналіз яких дає йому інформацію, необхідну в процесі орієнтації і пересування. Досвідчені незрячі особи широко використовують тростину в плані отримання відображених звуків (луна), що сприяє підвищенню рівня їх готовності до взаємодії з навколишнім середовищем. Використання тростини як «генератора звуку» - одна з обов'язкових умов у процесі визначення свого місця розташування в просторі.

З 1931 р. білий колір тростини є обов'язковим і виконує функцію розпізнавального знака сліпого у всіх країнах світу. Правилами дорожнього руху закріплена наступна вимога – якщо людина піднімає білу тростину, необхідно зупинити рух автотранспорту для вільного переходу цієї людини через проїжджу частину.¹⁰¹

Різні вікові групи людей з вадами зору ставляться до тростин по-різному. Тотально незрячих юнаків і дівчат можливо влаштує невелика витончена й легка, компактна складна тростина. У середньому віці незрячі ставляться до тростини більш практично. Вони обирають зручну, надійну тростину. Люди похилого віку з вадами зору задоволені високою ключкою й мріють про високий ціпок, на ручку якого можна навіть сумку повісити.

Особи з вадами слуху користуються:

I. Компенсаторні засоби

- Слухові апарати.
- Мова жестів.
- Кохлеарні імпланти.

До відома:

Кохлеарні імпланти з'явилися близько тридцяти років тому і сприймаються як сучасне диво медицини. Кохлеарна імплантація є методом протезування для десятків тисяч людей з важкою мірою туговухості і повною глухотою.

На відміну від слухових апаратів, кохлеарні імпланти не підсилюють звуків. Вони замінюють роботу пошкоджених частин внутрішнього вуха, перетворюючи звукові хвилі в електричні імпульси

101 Миллер В.Ф. «Основные приемы работы длинной тростью при самостоятельном передвижении слепых». ЦПС ВОС, г. Бийск, 2003

та передаючи їх у слуховий нерв. Кохлеарні імплантати «обходять» пошкоджені волосяні клітини за допомогою електродів, введених безпосередньо в слимак (cochlea) внутрішнього вуха. Шляхом перетворення звуку в електричний сигнал, який передається безпосередньо в мозок, така система вводить глуху людину в світ звуків.

Імплантат не лікує глухоту, основною метою його - є допомога глухій особі розуміти розмовну мову без виключного сприймання візуальних знаків і мови жестів. Кохлеарний імплантат забезпечує звук, але не забезпечує його розуміння. Розуміння звуку приходить з досвідом і поступовим навчанням мозку.

Система кохлеарного імплантату включає внутрішньокохлеарні електроди, а також мікрофон, перетворювач звуку та передавач. Апарат фіксують під шкірою на потиличній кістці, а спіралеподібні електроди – безпосередньо в слимаку.¹⁰²

II. Допоміжні засоби

- Перекладач з/на мову жестів.
- Спеціально пристосовані мобільні телефони.
- Титри.

Компенсаторні засоби та доступність

Усі перелічені компенсаторні та допоміжні засоби сприяють забезпеченню принципів «доступності» для осіб з інвалідністю та інших маломобільних груп населення. Тобто при облаштуванні вуличного середовища, або входів в будівлі чи їх внутрішнього простору необхідно враховувати особливості та можливості використання компенсаторних та допоміжних засобів, якими користуються люди з інвалідністю, та інші маломобільні групи населення.

Наприклад, якщо організувати робоче місце або облаштувати житло для людини у візку, потрібно врахувати той факт, що їй необхідно більше простору для маневрування. Цей аспект знайшов відображення в Державних будівельних нормах, де є розрахунки пропускної спроможності холів, коридорів, виробничих та офісних приміщень і шляхів евакуації з чітким урахуванням різниці між тим, яка площа необхідна людині в положенні стоячи або людині у візку, на милицях чи з ходунками.

Переміщення людей в колясках (чи то батьки штовхають дитячий візок, чи людина сама (або із сторонньою допомогою) пересувається в інвалідному візку), вимагає наявності плоских поверхонь (без стрімких підйомів і спусків), та порогів і бордюрів не вище ніж 4,5 см. Більше того, на таких маршрутах не повинно бути сходів. Ці вимоги продиктовані умовами безпеки пересування та доцільності ергономічних зусиль, які витрачаються для руху. З урахуванням особливостей пересування у візку, розроблено певні стандарти будівництва пандусів і висоти бордюрного каменю в місцях перетину тротуарів і проїжджої частини вулиць. Для того, щоб людині було зручно і безпечно рухатись у візку (уникаючи ризиків фронтального або бокового перекидання) пандуси не повинні мати ухил, більший ніж 10 %. А що стосується висоти бордюрного каменю (2,5–4,5см), то може виникнути питання: а чому не закласти у вимоги діючих стандартів заборону будь-яких нерівних поверхонь у вуличній мережі? А тому, що в такому випадку інтереси людей, що пересуваються за допомогою інвалідних колясок, могли б конфліктувати з інтересами тих, хто взагалі не бачить. Для незрячих важливо мати тактильні покажчики, щоб за допомогою торкання їх тростиною легше орієнтуватися в просторі. І це не стільки питання зручності, скільки більшою мірою питання особистої безпеки. Дуже просто уявити собі небезпеку, яка виникає для незрячої людини, якщо вона не маючи чітких орієнтирів, виходить на проїжджу частину зі жвавим рухом.

Для забезпечення безперешкодного проходу для людей з вадами зору на пішохідні шляхи (тротуари) не повинні виступати кущі зелених насаджень, звисати гілки дерев; вивіски чи інші предмети не можуть бути розташовані нижче ніж 210 см від рівня поверхні. Чому саме так? Та тому що незрячі орієнтуються за допомогою тростини, торкаючись нею поверхні тротуару та поребриків.

І якщо якась перешкода розміщена на висоті більше ніж 30 см, але нижче вказаних 210 см, то виникає велика небезпека, що така людина зазнає значної шкоди від зіткнення з цим об'єктом.

Дотримання вимог щодо врахування стану і перспектив використання компенсаторних та допоміжних засобів у забезпеченні доступності для осіб з інвалідністю та маломобільних груп населення є актуальною проблемою сьогодення в Україні.

Еволюція розвитку компенсаторних засобів

Найдавніший з відомих нині протезів кінцівки був виявлений на давньоєгипетській мумії. Він виготовлений зі шкіри та дерева між 1000 і 600 роками до нашої ери. Винахід інвалідної коляски належить Китаю і датується шостим сторіччям до нашої ери. Ці засоби, на сучасний погляд, дуже далекі від досконалості, але вони певною мірою давали змогу долати неміч тим, хто ними користувався.

На щастя, людство обдароване інтелектом, а цивілізація слідує технологічним шляхом: сьогодні розроблено безліч технічних пристроїв (в тому числі й інфраструктура), що покликані дозволити людям з інвалідністю повноцінно жити в суспільстві. У ряді міст Чехії, наприклад, була закуплена система, здатна інформувати і направляти людей з вадами зору, які бажають скористатися міським транспортом. Радіопередавачі (досить маленькі, щоб було можливо помістити їх в кишеню або, наприклад, у тростину) використовуються для активування динаміків, що передають інформацію про умови поїздки (назва зупинки, номер маршруту, яким рухається транспортний засіб і т. д.). Система може також використовуватися для інформування водіїв про те, що в салон збирається увійти незрячий пасажир.

Декілька років тому фірма Otto Bock Healthcare виготовила наповнений електронікою і мікродвигунами біонічний протез, що працює за принципом цільової м'язової реіннервації (targeted muscle reinnervation). Нерви, що раніше іннервували ампутовану руку, підводяться до інших м'язів, збережених після ампутації, а вже з них сенсорні датчики приймають сигнал і направляють його в процесор, керуючий електродвигунами, що приводять протези в дію. Крістіан Кандльбауер став першим пацієнтом у Європі, якому після шестигодинної операції, лікарі успішно приєднали до кукси незвичайні «розумні» протези.

«Я був вражений тим рівнем функціональності, якого вдалося досягти після процедури реіннервації, і тим, як швидко я навчився контролювати руку. Я зміг підбирати монетки зі столу і зловити об'єкт в русі. Це дійсно дивно, я навіть подумати не міг, що мій протез може рухатися так швидко», - Крістіан не приховує свого щастя у бесіді з журналістами.»¹⁰³

ПЕРЕЛІК РІЗНИХ ПЕРЕШКОД, З ЯКИМИ СТИКАЮТЬСЯ МАЛОМОБІЛЬНІ ГРУПИ НАСЕЛЕННЯ В ПОВСЯКДЕННОМУ ЖИТТІ

Конвенція ООН про права інвалідів зобов'язує вживати всіх необхідних заходів для того, щоб забезпечити людям з інвалідністю можливість вести незалежний спосіб життя.

Незалежне життя – це право і можливість особи вибирати самій, як жити. Це означає жити так само, як і інші, маючи можливість самій вирішувати, що робити, з ким зустрічатися і куди піти, будучи обмеженим лише в тій мірі, в якій обмежені інші люди, які не мають інвалідності. Щоб стати дійсно незалежними, люди з інвалідністю повинні протистояти безлічі перешкод.

Такі перешкоди можуть бути явними:

- фізичні – архітектурні бар'єри і недоступний транспорт;
- інформаційні – коли формат подачі інформації може робити її недоступною.

А також прихованими:

- інституційні, законодавчі;
- поведінкові – відношення оточуючих.

Долання таких перешкод – це головний крок на шляху до того, щоб жити повноцінним життям, виступаючи в ролі працівників, роботодавців, подружжя, батьків, спортсменів, політиків і платників податків, інакше кажучи, щоб повною мірою брати участь в житті суспільства і бути його активним членом.

На основі аналізу вітчизняної та зарубіжної практики організації безбар'єрного архітектурного середовища вирішуються такі основні проблеми, з якими стикаються представники маломобільних груп населення.

Для людей у візках – це долання поребриків і перепадів висоти, занадто високе розташування об'єктів, маневрування у вузькому просторі, проїзд крізь дверні отвори, долання сходів. Для осіб, що користуються милицями або ціпками, знімається проблема долання висоти, але додається проблема входу на ескалатор (тут необхідна швидкість маневру). Для незрячих – орієнтування в просторі, перехід доріг, розпізнавання небезпечних ситуацій, пошук входу в те чи інше приміщення чи будівлю. Для осіб з вадами слуху – знову таки перехід вулиць і неможливість користуватися голосовими оголошеннями.

При будівництві, реконструкції або облаштуванні будь якого середовища необхідно враховувати ряд особливостей, які сприятимуть комфортному перебуванню в ньому людини з фізичними/сенсорними або когнітивними вадами:

- Висота і розташування елементів конструкцій (дверних ручок, вимикачів світла, кнопок виклику персоналу, ліфтових панелей, телефонів-автоматів, банкоматів, паркоматів і т. ін.) має бути в зоні комфортної досяжності для людини в інвалідному візку і звичайної людини;
- Забезпечення достатнього простору для маневру: ширина прорізу дверей, коридорів, проходів має забезпечувати людині у візку свободу пересування, а також можливість вільно розминутися з іншою людиною у візку;
- Достатня висота дверних прорізів і стель, відсутність перешкод на підлозі (які люди з вадами зору не в змозі виявити за допомогою тростини);
- Зони паркування автомобілів для людей з інвалідністю повинні мати розмітку додаткового простору для висадки і посадки;
- У будівлях не повинно бути порогів вище 2,5 см;
- Місця перепаду рівнів між горизонтальними дільницями пішохідних шляхів або підлоги в середині будівель вище 4,5 см повинні облаштовуватись скосами/пандусами;
- Наявність інформаційних табло/пиктограм – візуальна інформація про розташування пристосованих для осіб з інвалідністю місць та послуг, яка представлена символами, що застосовуються у міжнародній практиці;

- Наявність звукового дублювання візуальної інформації – для осіб з вадами зору;
- Наявність візуального дублювання звукової інформації – для осіб з вадами слуху;
- Наявність спеціальних місць для глядачів у візках в театрах, концертних залах та спортивних спорудах тощо;
- Наявність спеціальних облаштованих туалетів (або туалетних кабінок) та душових кабін для людей з обмеженою рухливістю.

Транспортна доступність – це можливість особам з фізичними, сенсорними або когнітивними вадами залишатися мобільними і користуватися всіма послугами та транспортними спорудами самостійно, не зважаючи ні на які обставини і за будь яких умов. Відсутність транспортної доступності накладає перешкоди для працевлаштування, освіти, підготовки кадрів, охорони здоров'я та соціальних послуг.

По суті, проектування масових споруд з урахуванням потреб осіб з інвалідністю – це не така і складна проблема. Усі вимоги чітко викладені в різних технічних регламентах і нормативних актах. Ніяких надприродних технологічних рішень вона не вимагає. Потрібно лише зважити на те, що навколо є люди, яким жити набагато складніше, ніж тим, хто не має явних фізичних проблем, і намагатися полегшити їм життя.

До відома:

Декларація незалежності людини з інвалідністю:¹⁰⁴

- *Не розглядайте мою інвалідність як проблему.*
- *Не треба мене підтримувати, я не такий слабкий, як здається.*
- *Не розглядайте мене як пацієнта, тому що я просто ваш співвітчизник.*
- *Не намагайтеся змінити мене. Ви не маєте на це права.*
- *Не намагайтеся керувати мною. Я маю право на власне життя, як будь-яка особистість.*
- *Не вчіть мене бути покірним і смиренним долі.*
- *Не робіть мені ласку. Визнайте, що реальною проблемою, з якою стикаються особи з інвалідністю, є їх соціальне знецінення, утиски та упереджене ставлення до них.*
- *Підтримайте моє бажання зробити свій внесок у суспільство.*
- *Допоможіть мені пізнати те, що я хочу.*
- *Будьте тим, хто піклується, не шкодуючи часу, і хто не бореться в спробі покращити мене.*
- *Будьте зі мною, навіть коли ми сперечаємось один з одним.*
- *Не допомагайте мені тоді, коли я цього не потребую, якщо це навіть приносить вам задоволення.*
- *Не захоплюйтеся мною. Бажання жити повноцінним життям не заслуговує захоплення.*
- *Дізнайтесь про мене трохи більше. Ми можемо стати друзями.*
- *Будьте союзниками в боротьбі проти тих, хто користується мною для власного задоволення.*
- *Давайте поважати один одного. Адже повага передбачає рівність. Слухайте, підтримуйте і дійте.*

АЛЬБОМ ТЕХНІЧНИХ РІШЕНЬ ОБЛАДНАННЯ ЕЛЕМЕНТАМИ БЕЗПЕРЕШКОДНОГО ДОСТУПУ ЛЮДЕЙ З ОБМЕЖЕНИМИ ФІЗИЧНИМИ МОЖЛИВОСТЯМИ ДО ОБ'ЄКТІВ ЖИТЛОВО-КОМУНАЛЬНОГО ПРИЗНАЧЕННЯ¹⁰⁵

У цьому посібнику подано інформацію про основи та принципи формування середовища, доступного для людей з порушеннями опорно-рухового апарату, включаючи осіб які користуються інвалідними візками, та для людей з вадами зору і тотально незрячих.

Це змістовне, докладне, проілюстроване видання, в якому викладено засади проектування житлових будинків, об'єктів громадського призначення та облаштування зовнішніх територій з урахуванням специфіки вимог та потреб маломобільних груп суспільства.

Посібник адресований архітекторам-проектувальникам, потенційним інвесторам об'єктів, призначених для МГН, громадським організаціям та органам влади, які можуть і повинні впливати на формування і розвиток безбар'єрного антропогенного середовища в Україні.

Інформацію, наведену у посібнику, можна використовувати при проведенні аудитів доступності та при плануванні реконструкцій чи переобладнанні приміщень під потреби МГН.

ОРГАНІЗАЦІЯ ПРОВЕДЕННЯ АУДИТІВ ДОСТУПНОСТІ

Обстеження доступності проводиться не спонтанно, а на чийсь замовлення, наприклад, власника або розпорядника споруди. Замовник може і повинен конкретизувати мету аудиту, межі об'єкту, можливо, обсяг планованого переобладнання. Може надійти, наприклад, замовлення на аудит будинку школи, а може лише на кабінку ліфту. Добре також наперед в'яяснити, що це за об'єкт, як він використовується зараз і як планується, хто працює (чи є у штаті особи з інвалідністю) і хто є клієнтами об'єкту, що обстежується, в чому головні проблеми. Можливо, щось уже було зроблено для доступності об'єкту, який наступний етап. Наперед треба зібрати максимум потрібної інформації, це заощадить час при безпосередньому проведенні аудиту. Варто ще раз переглянути ті розділи будівельних стандартів, які можуть знадобитися в ході аудиту. Якщо є план чи карта, треба їх мати з собою. Можна заздалегідь намітити приблизний маршрут аудиту. Слід подбати про офіційний дозвіл на доступ і про можливість потрапити у всі необхідні місця. У групі, що проводить аудит, представник замовника може бути присутній або відсутній. Сам аудитор – як правило, лише консультант, він дає поради, а рішення про те, які переобладнання необхідно зробити і у який саме спосіб, приймає замовник з допомогою інших спеціалістів. Тому треба зберігати коректність, точність думки, реалізм та уникати суб'єктивності. Довіряйте стандартам та інструментам.

Інструменти, що застосовуються при проведенні аудиту доступності.

Інструменти мають бути справними, деякі з них потребують періодичної офіційної перевірки. Часом буває необхідно провести також більш специфічні виміри – наприклад, рівня шуму, освітлення чи загазованості.

Техніка і спосіб вимірювання також мають значення. Треба думати реалістично, як користувачі. Заміри відстані, простору потрібно робити в критичних місцях – наприклад, у найвужчому місці, там де прохід перекривають предмети, а ширина проходу дверей чи балкону береться «на просвіт», тобто враховуючи виступання полотна відчинених дверей, відстань до парапету, а не до краю плити, з урахуванням виступаючих елементів, які можуть заважати в пересуванні. Усі виміри позначаються на плані та заносяться в журнал. Якщо вимірювання наговорюються на диктофон, після проведення аудиту їх треба переслухати та внести в журнал і на план. Для користування всіма цими пристроями в складі групи часом потрібно мати з собою асистента, достатньо дужого й акуратного.

Рулетка	Для вимірювання ширини, висоти, довжини
Штангенциркуль	Для вимірювання товщини поруччя
Рівень	Для вимірювання нахилів площин
Динамометр	Для вимірювання сили відкриття та закриття дверей
Секундомір	Для вимірювання часу закривання дверей ліфта
Диктофон	Для запису даних аудиту
Фотоапарат	Знімання об'єкта до і після завершення робіт з метою фіксації змін
Зошит та ручка	Запис даних на папері
Одяг	Одяг повинен бути яскравим та відбивати світло, тому що деякі виміри доведеться робити на проїжджій частині

РОЗДІЛ 6. КОНЦЕПЦІЯ УНІВЕРСАЛЬНОГО ДИЗАЙНУ ТА ПРИНЦИПИ ЇЇ ВПРОВАДЖЕННЯ

Поняття «Універсальний дизайн»

Традиційно інвалідність розглядалась як вада, яка не дозволяє людині вести «нормальне» життя. Люди з інвалідністю сприймалися як такі, що через обмеження своїх можливостей мають меншу цінність і потребують спеціалізованого догляду або створення спеціальних умов утримання. У багатьох випадках такі люди залишались ізольованими в своїх домівках чи у спеціалізованих закладах. У таких умовах люди з інвалідністю перетворювались у досить ізольовану групу населення і не мали можливостей для взаємодії з суспільством.

У 60-ті рр. минулого століття в світі почали з'являтися програми соціального забезпечення, метою який було забезпечити підтримку значно ширших груп населення, що живуть в бідності або з інвалідністю. Але ці програми продовжували базуватися на традиційному підході – оцінці здатності людини адаптуватися в світі, пристосованому для життя людей без інвалідності.

Та саме в цей час було започатковано багато соціальних рухів на захист громадянських прав людини. Світові демографічні зрушення (зокрема, збільшення тривалості життя) виявили тенденцію до старіння населення Землі. Прогрес у розвитку медицини в повоєнні роки доводив ймовірність виживання після поранення або хвороби стала значно вищою. Люди стали жити довше, так збільшувалась тривалість життя людей з важкими ураженнями. Права і потреби людей похилого віку та людей з інвалідністю вийшли на перший план. Поява нових законів які слугували просуванню ідеї соціальної інклюзії та попередженню дискримінації, спричинила певний тиск на всі соціальні галузі (будівництво, транспорт, інформація, освіта і т. ін.) з вимогами про створення доступних і придатних до використання товарів, послуг та умов оточуючого середовища більшістю населення, з максимально можливим урахуванням всього спектру функціональних відмінностей людей. Формувалась системи поглядів, закріплених в законодавстві багатьох країн, які акцентували увагу на розробці «безбар'єрного дизайну», спрямованого на усунення перешкод для людей з інвалідністю, що існували в розбудованій інфраструктурі. Тобто «доступність» у найширшому розумінні почала сприйматись не як додаткова пільга, а як інструмент у боротьбі із соціальною дискримінацією.

Помітний вплив на розвиток безбар'єрного дизайну спричинили зміни у трактуванні інвалідності не з огляду на певних обмежень людини (фізичних чи психічних), а з позицій соціального потенціалу кожної особи, на заваді реалізації якого стають певні перешкоди. Ці зміни обумовили появу нових підходів до філософії дизайну, в яких від самого початку процесу проектування враховувалися потреби користувачів. Така філософія дизайну з часом набула міжнародного визнання і закріпилася як концепція «універсального дизайну».

Універсальний дизайн (UNIVERSAL DESIGN) це основа для розробки чи проектування навколишнього середовища, громадських будинків і споруд, транспортних засобів загального користування, речей, технологій, будь яких інформаційних видань чи подачі інформації та комунікацій у такий спосіб, щоб ними могли користуватися найширші верстви населення незважаючи на наявні в них можливі функціональні обмеження.

Універсальний дизайн є стратегією, яка спрямована на те, щоб проектування і наповнення різних типів середовищ, виробів, комунікацій, інформаційних технологій і послуг були доступні та зрозумілі всім і підходили для загального використання у якомога незалежний і природний спосіб, бажано без необхідності в адаптації чи спеціалізованих рішеннях.

Огляд історичних подій та сьогодення наочно ілюструє, що зусилля, спрямовані на поліпшення доступу, враховуючи принципи універсального дизайну, дійсно приводять до розширення участі людей з функціональними обмеженнями в суспільному житті.

Часто термін «*UNIVERSAL DESIGN*» використовують в розумінні «дизайн для всіх» або «інклюзивний дизайн». Це не стиль дизайну, а орієнтування на будь-який процес дизайну під лінзою соціальної гармонії. Тобто процес, який починається з усвідомлення проектувальником власної соціальної відповідальності і орієнтується на розмаїття потреб, спроможностей і досвіду користувачів.

ІСТОРІЯ РОЗВИТКУ УНІВЕРСАЛЬНОГО ДИЗАЙНУ

Концепція фізичної зміни об'єктів з метою задоволення потреб людини була започаткована ще за первісних часів, коли вперше для створення інструментів почали використовуватись такі матеріали як кістки тварин, каміння чи гілки дерев.

На всіх етапах розвитку суспільства для створення найбільш раціонального/функціонального дизайну предметів і оточення потрібно було враховувати такі аспекти життя як особисті уподобання людей та ергономіку, детально вивчаючи антропометрію і поведінку людини. Ця інформація була необхідна для впровадження такого дизайну, який би задовольняв потреби людей в підвищенні комфорту, безпеки та продуктивності праці.

З 50-х рр. минулого століття ці потреби почали розглядати з урахуванням під впливом таких чинників як «фізичні обмеження» або «обмежені можливості» користувача. Для опису дизайну, який визначає та задовольняє потреби людей з урахуванням цих чинників, почав використовуватись термін «дизайн, в центрі якого – користувач», або «дизайн для користувачів» – *USER-CENTERED DESIGN*.

У 70-ті рр. осіб з інвалідністю стали розглядати як соціальну меншину – групу людей, що володіє громадянськими правами, яку треба захищати так само, як і інші меншини, які прагнуть рівності. Така правова модель створила нову систему оцінки інвалідності – систему, засновану на більш активному залученні людей з інвалідністю у життя суспільства, розширенні їхніх прав та економічної самостійності. Прихильники цього нового погляду невдовзі зрозуміли: що потрібні нові закони, що визначають права і проблеми даної групи людей. Нова модель привела до прийняття законів, що гарантують доступ до голосування, до повітряного транспорту, до забезпечення незалежності при отриманні освіти та у проживанні.

Дизайн навколишнього середовища вперше був визнаний як одна з умов досягнення громадянських прав у «Законі про реабілітацію» (США, 1973 р.). Але правові вимоги до дизайну в ньому розповсюджувались тільки на установи які фінансувались із державних фондів, та були зосереджені на потребах людей з обмеженою мобільністю – в основному тих, хто переміщується за допомогою інвалідних колясок та тих, хто зовсім не бачить.

1970 р. американський архітектор Майкл Біднер висунув ідею, що функціональний потенціал кожної людини посилюється, коли знімаються довколишні бар'єри – фізичні і ментальні. Він наполягав на новій концепції доступності, яка мала бути широкою та універсальнішою, тобто охоплювати більшу категорій людей з різними функціональними обмеженнями і задовольняти їхні потреби.

1987 р. на Всесвітньому конгресі промислових дизайнерів «ICSID» групі ірландських дизайнерів вдалося домогтися прийняття резолюції про те, що дизайнери в своїй роботі мають обов'язково враховувати фактор інвалідності.

Вагомий внесок до впровадження принципів доступного дизайну зробив американський архітектор Рон Мейс. У дитинстві він захворів поліомієлітом і тому все своє життя провів в інвалідному візку. Рон Мейс вперше домігся введення в Північній Кароліні 1973 р. принципів доступності на законодавчому рівні, що стало взірцем і моделлю для інших країн. Він почав використовувати термін «універсальний дизайн» і співставив його з визначенням «доступний дизайн». Він зауважив: «Універсальний дизайн не є новою наукою, стилем або чимось унікальним. Він вимагає лише усвідомлення необхідності ринкових відносин і поміркованого підходу, щоб зробити все, що ми проектуємо і виробляємо, таким, щоб цим повною мірою могла користуватися кожна людина».

Рон Мейс помер у віці 56 років. Після його смерті визнали, що введення ним трактування «універсального дизайну» не є ідеальним, тому що воно може бути витлумачене як обіцянка неможливого стандарту. Не важливо, наскільки професійним і уважним є дизайнер, щоб передбачити потреби всіх користувачів, але завжди знайдеться невелика кількість людей, яких не буде задовольняти дизайн певних об'єктів.

Та все ж саме термін «універсальний дизайн» увійшов до таких найвизначніших міжнародних документів як «Міжнародна класифікація функціонування, обмежень життєдіяльності та здоров'я» Всесвітньої організації охорони здоров'я, «Конвенція ООН про права людей з інвалідністю», а також до багатьох рекомендацій Комітету міністрів Ради Європи та інших документів, які сприяли просуванню філософії універсального дизайну до національних соціальних програм

КОНЦЕПЦІЯ УНІВЕРСАЛЬНОГО ДИЗАЙНУ – ВАЖЛИВИЙ ІНТЕГРУЮЧИЙ ЕЛЕМЕНТ СОЦІАЛЬНОЇ ПОЛІТИКИ ДЕРЖАВИ

Інвалідність може виникнути у будь-якої людини на будь-якому етапі її життя. Згідно з оцінками експертів Всесвітньої організації охорони здоров'я (ВООЗ), нині у світі в одній з десяти людей є одне або кілька функціональних порушень, які стають причиною інвалідності. З урахуванням глобальних світових тенденцій старіння населення очікується, що кількість осіб віком 60 років і старші постійно зростатиме. За прогнозами, кількість людей пенсійного віку з 675 мільйонів осіб 2005 р. сягне 1,9 млрд 2050 р. Передбачається, що масштаби поширення різних видів та ступенів функціональних обмежень серед цієї категорії населення також зростуть. За даними спеціалістів ВООЗ, 35 % осіб віком 60 років відчують стійкі функціональні порушення. У віці 70 років цей показник зростає до 50%. У 80 років 100 % осіб мають стійкі функціональні порушення, які перешкоджають цим людям здійснювати звичайні соціальні функції нарівні з іншими. А якщо брати до уваги сім'ї, в яких є особи з функціональними обмеженнями, то очевидно, що потерпає від проблем, пов'язаних з інвалідністю, значно більше населення.

Загальне поширення інвалідності серед всіх груп населення на різних етапах життя вимагає врахування цього «аспекту» як невід'ємного компоненту розробки і впровадження соціальної політики держави та контролю Від пересічного громадянина до керівників урядових структур вимагається абсолютне розуміння того, що обмеження, яких зазнає особа з інвалідністю, невід'ємно пов'язані зі структурою та характером середовища, що її оточує, і відношенням до неї населення.

Соціальна політика уряду будь-якої демократичної держави має бути спрямована на підвищення добробуту членів суспільства, усунення негативних наслідків впровадження ринкових процесів, забезпечення соціальної справедливості та соціально-політичної стабільності у країні. Така політика вимагає виділення коштів і концентрації зусиль на забезпечення доступності чи раціональної адаптації в сферах, які обов'язково мають бути доступними, або враховувати можливості всіх громадян.

Це, насамперед, такі сфери:

- надання послуг,
- планування,
- будівництво,
- транспорт і зв'язок.

Протягом життя жодна людина не може з повною мірою здійснювати свої соціальні функції, весь час докладаючи максимальних зусиль. На динаміку її індивідуальної мобільності може вплинути травма чи незадовільний фізичний стан (тимчасовий, довгостроковий або постійний), необізнаність з товаром або умовами оточуючого середовища чи нестача розуміння (наприклад, під час перебування в іншій країні), або власні антропометричні характеристики (як то зріст, вага) тощо. Тому дуже важливо застосовувати таку філософію, такі суспільні стратегії, які беруть до уваги фізичні і поведінкові відмінності людей, розглядають людські відмінності не з боку обмеження соціальної спроможності, а зважають на потенціал, який при створенні належних умов робить будь-яку людину здатною до формування власних джерел заощадження та інвестування, інтегрованою до всіх сфер громадського життя.

Наша країна перебуває на початковому етапі розуміння і застосування універсальних підходів в соціальній, політичній чи професійній сферах розвитку суспільства. Чинне законодавство України, яким регулюються проблеми соціальної та архітектурної безбар'єрності, здебільшого не виконується, а упереджене ставлення суспільства до проблем осіб з інвалідністю змінюється дуже повільно. В середині свого непристосованого до специфічних потреб житла особи з інвалідністю також почуваються безпорадними та залишеними наодинці зі своїми проблемами. Як правило, будучи фактично виключеними із життя суспільства, люди з порушенням опорно-рухового апарату

чи порушенням зору при повному збереженні інтелекту досить часто знаходяться «ув'язненими» у власному помешканні і не мають змоги спілкуватись з іншими людьми, навчатись, працювати, самостійно купувати продукти, ліки, жити незалежно від допомоги оточуючих. І це значною мірою обумовлює сприяє конструкційна непристосованість громадських і житлових будинків, громадського транспорту, комунікацій і т.п.

Більшість цих людей роками не мають можливості вийти за межі свого житла через вищеназвані проблеми та психологічні бар'єри, пов'язані з фізіологічними порушеннями внаслідок травми чи захворювання. Тому особи з інвалідністю відносяться до найбільш економічно і соціально уразливої групи населення. Вони мають такі само потреби, як і інші люди: у охороні здоров'я і досягненні благополуччя, в економічній і соціальній безпеці, в навчанні і розвитку свого творчого та професійного потенціалу. *Але розвиток неможливий в ізоляції.* Ці потреби можуть і повинні бути задоволені шляхом використання універсальних програм і послуг. Чи можна вважати соціально інтегрованою людину з інвалідністю, яка працює у власній оселі телефонним диспетчером і не має можливості вільно вийти за межі своєї квартири, навіть якщо її заробіток є більшим, ніж середній рівень оплати праці в державі?

Універсалізація – це процес, за допомогою якого уряд та інші дотичні особи мають можливість подолати бар'єри, що заважають рівноправній участі людей з інвалідністю в будь-якій сфері діяльності, доступній найширшому загалу громадськості – в освіті, охороні здоров'я, працевлаштуванні і сфері послуг. І це не тільки питання практичної реалізації прав і свобод людини. Універсалізація робить процеси соціального захисту більш рентабельними. Створивши фізичний і інформаційний простір доступним, тобто таким який враховує різні (фізичні та інтелектуальні) особливості людей державна політика в сфері соціального захисту від формату надання пільг (малоефективного і такого, який потребує значних ресурсів) набуватиме нових форм – диференційованої адресної допомоги з урахуванням особистих потреб і особистих доходів кожного, хто такої допомоги потребує. Тобто особи з інвалідністю з категорії соціальних утриманців здобудуть можливість перейти до категорії самодостатніх, економічно активних громадян.

У свою чергу універсалізація вимагає взяття певних зобов'язань на всіх рівнях як з боку держави, так і з боку самих громадян. Потрібно, щоб ці зобов'язання враховувались у всіх політичних, соціальних і економічних сферах, були інтегровані в нові та існуючі законодавчі акти, політичні заходи, стратегії і плани. Досвід стверджує, що найважливішими стратегіями, які сприяють соціальній інтеграції всіх громадян – є застосування філософії «**універсального дизайну**» та «**розумного пристосування**».

Використання цих стратегій у всіх суспільних сферах створюють умови людям з будь-якими функціональними обмеженнями для забезпечення незалежного життя і повноправного здійснення функцій громадянина.

ПРИНЦИПИ УНІВЕРСАЛЬНОГО ДИЗАЙНУ

Принципи універсального дизайну були розроблені 1997 р. групою осіб, до складу якої входили архітектори, дизайнери товарів, інженери та дослідники дизайну оточуючого середовища. Очолював групу нині покійний Рональд Мейс (*Ronald Mace*) з Державного університету Північної Кароліни.

Згідно з позицією Центру з питань універсального дизайну в *NCSU* (*NCSU – North Carolina State University* – Державний університет Північної Кароліни) принципи можна застосовувати для оцінки існуючого дизайну, спрямування процесу подальшого розвитку дизайну та навчання як дизайнерів, так і споживачів використовувати товари та умови оточуючого середовища за більш придатними характеристиками.

Принцип 1: Рівноправне використання

Цей принцип має гарантувати рівність та доступність середовища для кожного, шляхом надання однакових засобів для всіх користувачів з метою уникнення уособлення окремих груп населення. Дизайн має бути легким у сприйнятті та використанні для людей з різним рівнем можливостей.

Рекомендації:

- Дизайн має враховувати те, що продуктом будуть користуватися особи з різними фізичними та когнітивними можливостями.
- Завжди забезпечуйте рівні умови використання засобів для всіх користувачів.
- Уникайте будь-якої сегрегації груп користувачів чи «навішування ярликів».
- Безпека для життя і надійність, повинні бути досяжні для всіх користувачам.
- Дизайн має бути привабливим для всіх користувачів.

Принцип 2: Гнучкість у користуванні.

Дизайн має забезпечити наявність широкого переліку індивідуальних налаштувань та відповідати різним потребам, уподобанням та можливостям користувачів.

Рекомендації:

- Користувач має сам обирати, в який спосіб він може скористатися виробом.
- Враховувати, що виробом може користуватися шульга.
- Потрібно адаптувати вироби під темп користувача, забезпечити акуратність та точність.

Принцип 3: Просте та зручне використання.

Дизайну повинна бути притаманна простота та інтуїтивно зрозуміле використання продукту та послуги. Як використовувати продукт, має бути зрозуміло будь-якій особі, незалежно від особистого досвіду, освіти, лінгвістичних навичок, віку, рівня концентрації уваги на даний момент

Рекомендації:

- Уникайте зайвих ускладнень.
- Узгоджуйте дизайн з інтуїцією та очікуваннями користувачів.
- Враховуйте різні рівні освіти, знання мови, віку та антропологічних характеристик користувача.
- Розміщуйте інформацію у порядку її важливості.

Принцип 4: Сприйняття інформації незалежно від сенсорних можливостей користувачів.

Дизайн має сприяти ефективному донесенню до користувача необхідної інформації, незалежно від його можливостей сприйняття або зовнішніх умов.

Рекомендації:

- Надавайте важливу інформацію у різний спосіб – візуальний, вербальний, тактильний.
- Забезпечуйте належний контраст у викладі важливої та супутньої інформацією.
- Найважливіша інформація має бути викладена лаконічно і максимально зрозуміло.
- Полегшіть процес сприйняття необхідної інформації
- Забезпечте сумісність різних технологій і засобів, які використовують особи з обмеженими можливостями (компенсаторні і допоміжні засоби).
- Дизайн має надавати необхідну інформацію незалежно від умов оточуючого середовища або особливостей сприйняття самого користувача.

Принцип 5: Припустимість помилок

Дизайн має звести до мінімуму небезпеку для життя, можливість виникнення ризиків та негативних наслідків у разі випадкових або непередбачуваних дій користувачів.

Рекомендації:

- Елементи, що використовуються найчастіше, мають бути найдоступнішими. Небезпечні елементи потрібно ізолювати, вилучити або убезпечити.
- Забезпечте застереження про небезпеку або можливу помилку.
- Потурбуйтеся про відсутність небезпечних наслідків при ушкодженні обладнання.
- Упередьте можливість несвідомих дій з боку користувачів при виконанні завдань.
- Забезпечуйте наявність характеристик, які були б стійкими до помилок або автоматично виправляли допущені помилки.
- Блокуйте неусвідомлені/ненавмисні дії в завданні, що вимагає пильності.

Принцип 6: Низький рівень фізичних зусиль.

Дизайн має сприяти дієвому та зручному використанню послуги чи виробу з мінімальним рівнем стомлюваності. Він повинен бути розрахований на незначні фізичні зусилля, яких має докласти користувач.

Рекомендації:

- Користувач має максимально ефективно і комфортно діяти у запропонованому форматі або використовувати продукт, докладаючи мінімум зусиль.
- Зробіть так, щоб користувач міг лишатись в зручному для нього положенні.
- Мінімізуйте дії, що повторюються.
- Доведіть до мінімуму необхідність використання довготривалого фізичного зусилля з боку користувача.

Принцип 7: Розмір та простір для підходів і використання

Дизайн має враховувати наявність необхідного розміру і простору при підході, під'їзді та різноманітних маніпуляціях, незважаючи на антропометричні характеристики, стан та мобільність користувача.

Рекомендації:

- Забезпечте необхідний розмір і простір для зручного доступу, маніпуляцій та використання продукту будь-яким користувачем, незалежно від його зросту чи статури.
- Враховуйте ступінь мобільності (рухливості) користувача та можливість використання допоміжних і компенсаторних засобів.
- Забезпечте видимість важливих елементів і легкий доступ до них для будь якого користувача.
- Потрібно передбачати різні розміри рук і силу стискання.
- Забезпечуйте достатній простір для використання допоміжних засобів чи послуг особистого помічника користувача.

ПРО УНІВЕРСАЛЬНИЙ ДИЗАЙН ПОТРІБНО ЗНАТИ НАСТУПНЕ:

1. Універсальний дизайн намагається покращити оригінальну концепцію дизайну, роблячи його більш інклюзивним.

Універсальний дизайн просуває максимально інклюзивний дизайн. Проте, характеристики, які покращують доступність або користування тим чи іншим предметом/товаром/послугою для одних людей, не мають заважати або заперечувати досвід користування цим предметом/товаром/послугою іншими.

2. Товари, розроблені згідно з принципами універсального дизайну, не завжди можуть мати естетичну цінність.

Товар, розроблений з виключно урахуванням його функціональності, не обов'язково може мати естетичну привабливість. Універсальний дизайн має на меті зробити товар максимально доступним та придатним для використання. Функціональність товару є дуже важливою характеристикою універсального дизайну, але дизайнер повинен також враховувати його зовнішній вигляд. Ефект естетичної привабливості передбачає пошук такого дизайну, який би свідчив про легкість користування товарами.

3. Універсальний дизайн – це набагато більше, аніж просто новий напрям дизайну.

Універсальний дизайн – це не стиль і не напрям дизайну. Скоріше це підхід до проектування, який може застосовуватись до будь якого стилю чи напрямку дизайну. Це орієнтування будь якого процесу дизайну, який починається з аналізу потреб користувачів. Мода, стиль та особистий смак, як і раніше, можуть впливати на зовнішній вигляд доступного та придатного до використання товару.

4. Універсальний дизайн не має на меті замінити дизайн товарів, якими користується обмежена кількість людей.

Універсальний дизайн не має на меті замінити товари, наявні зараз на ринку. Підхід універсального дизайну не несе негативного впливу на дизайн, що спрямований на певну демографічну групу (наприклад, на підлітків). Навпаки, він може забезпечити, щоб ці товари були розроблені максимально доступними та придатними до використання всією цільовою групою ринку, на яку вони розраховані.

5. Універсальний дизайн – це не синонім відповідності стандартам дизайну, які забезпечують доступність.

Термін «універсальний дизайн» неправильно використовувався як синонім відповідності стандартам дизайну, які забезпечують доступність. Рівні права та законодавство щодо людей з інвалідністю забороняє дискримінацію за причини інвалідності. Стандарти доступного дизайну забезпечують відповідність законодавству через надання дизайнерам специфікацій та мінімальних вимог, яких необхідно дотримуватись.

По-перше, універсальний дизайн стосується потреб не тільки людей з інвалідністю, але й всіх інших, незалежно від віку, антропометричних характеристик, здібностей чи вад. По-друге, універсальний дизайн – це не перелік специфікацій; це підхід до дизайну, в якому беруться до уваги різні можливості користувачів.

6. Від універсального дизайну отримують переваги більше людей, а не тільки особи похилого віку чи люди з інвалідністю.

Хибне розуміння стосовно універсального дизайну те, що він є корисним лише для деяких членів суспільства – людей похилого віку та людей з інвалідністю. Навпаки, універсальний дизайн спрямований на задоволення потреб кожного громадянина через просування доступних товарів, послуг та умов оточуючого середовища.

Протягом життя жодна людина не може виконувати різноманітну діяльність в повну силу, докладаючи всіх зусиль. На доступність чи придатність до використання товару може вплинути, наприклад, травма чи поганий фізичний стан користувача (тимчасовий, довгостроковий або постійний), невідомість товару або умов оточуючого середовища, нестача розуміння (наприклад, під час перебування в іншій країні), антропометричні характеристики (як то зріст, розмір) тощо.

Підхід універсального дизайну має на меті забезпечити дизайн, в якому фізичні, поведінкові й інші фактори беруться до уваги. Він ґрунтується на твердженні, що в певний момент під час якоїсь діяльності кожна людина стикається з однією з форм обмеження можливостей. Проте, слід додати, що гіпотетична людина без інвалідності (у найширшому розумінні цього слова) протягом життя також отримує переваги, принаймні від позитивного досвіду користування простим і зручним дизайном.

7. Універсальний дизайн може застосовуватись будь-яким дизайнером, а не тільки окремими фахівцями.

Універсальний дизайн – це не обов'язково предмет для роботи виключно фахівців з цього питання. Насправді його може застосовувати будь-який дизайнер. Перший крок – прийняти в проектуванні підхід, в центрі якого знаходиться Людина, користувач. Це вимагає усвідомлення різного рівня можливостей людей та поваги до існуючих відмінностей.

8. Універсальний дизайн має бути інтегрований у весь процес дизайну.

Універсальний дизайн – це не додатковий підхід в дизайні. Він не може ефективно або дієво застосовуватись в кінці процесу дизайну, а має бути інтегрований в процес від самого початку.

9. Універсальний дизайн – це не тоді, коли «один розмір задовольняє всіх».

Універсальний дизайн помилково описувався як пошук такого дизайну, коли «один розмір задовольняє всіх». Універсальний дизайн заохочує дизайнерів брати до уваги здібності користувачів, що значно відрізняються. За можливості, бажано застосовувати оптимальний дизайн, який слугує максимально можливій кількості людей. Але більш універсальним рішенням також може бути, наприклад, «вбудувати» характеристики та налаштування які можна індивідуально адаптувати для кожного окремого користувача, раціональні характеристики, які запам'ятовують налаштування користувача після багаторазового використання (найбільш стосується ІКТ), та спеціальні рішення для задоволення окремих потреб.

Мета – надати кожному однакової (або рівноцінної) послуги, досвід та можливості.

10. Мета – це товар, розроблений за принципом універсального дизайну: універсальний дизайн – це процес.

Універсальний дизайн – це процес, а не результат. Не очікується і не вважається, що буде знайдено чи можливо знайти 100 % універсальне рішення для будь-якого дизайну. Скоріше універсальний дизайн має бути метою, досягти якої намагається дизайнер.

ПЕРЕВАГИ ІНДИВІДУАЛЬНОЇ ФОРМИ УНІВЕРСАЛЬНОГО ДИЗАЙНУ.

Універсальний дизайн підтримує підхід, орієнтований на потреби людини (англ. – *human-centred approach*). Цей підхід є дружнім та зручним для користувача, але він так само поважає його гідність, права та конфіденційність.

Ступінь важкості користування товаром, послугою або умовами, створеними в оточуючому середовищі, може відрізнятись для кожної людини, наприклад:

- для людини, яка не має значних проблем, але яка б оцінила товар, послугу чи умови оточуючого середовища, що мають належний дизайн і доступність;
- для людини, яка має незначні складнощі з усіма характеристиками;
- для людини, яка має складнощі з деякими характеристиками;
- для людини, яка має проблеми майже з усіма характеристиками;
- для людини, яка взагалі не може користуватись товаром.

Ступінь особистої задоволеності, відповідно, відрізнятиметься. Якщо товар, послуга чи умови оточуючого середовища мають належний дизайн, в якому враховується доступність та придатність до використання, всі люди у зазначених вище категоріях залишаться задоволеними.

Соціальні переваги універсального дизайну для мінливого світу

В усьому світі значно змінюється розподіл населення за віком. В результаті медичних розробок протягом останнього століття та зміни способу життя на більш здоровий, люди живуть довше. Наступні статистичні дані ілюструють деякі демографічні зміни, що очікуються в першій половині XXI століття:

- Шанси на те, що діти, народжені в наш час, проживуть більше ніж 80 років, становлять 5 0%.
- Очікується, що до 2021 р. 35 % населення будуть старші за 65 років.
- До 2021 р. кількість людей, старших за 80 років, збільшиться на дві третини.
- Згідно з розрахунками, до 2050 р. на кожну людину, старшу за 65 років, приходиметься тільки дві людини у віці 18–64 роки (порівняно 6:1 зараз).
- Протягом декількох наступних десятиліть в Європі значно зменшиться кількість людей, які зможуть допомагати людям похилого віку та доглядати за ними.
- Зросте кількість людей з фізичними, розумовими і психічними розладами.
- Зросте тривалість життя людей з особливо важкими або численними ураженнями.

Незалежне життя

Універсальний дизайн створює рішення для інклюзивності суспільства та просуває доступність і придатність використання товарів, послуг, що дозволяє людям з різним рівнем можливостей жити незалежно. Універсальний дизайн є одним з факторів забезпечення концепції незалежного життя.

Можливість як безперервність

Універсальний дизайн передбачає, що людські відмінності природні, а не такі, що обов'язково мусять викликати обмеження.

Немає двох абсолютно однакових людей, і так само немає двох людей з абсолютно однаковими здібностями. На значну різницю, що існує між людьми, можуть впливати як зовнішні, так і внутрішні фактори. Здібності можуть відрізнитись залежно від сфери діяльності, в якій бере участь людина, або умов оточуючого середовища, в яких ця людина виконує діяльність.

Кожна людина протягом життя час від часу отримує певний «досвід обмеженості» під час виконання різних функцій. Наприклад, «гучне оточення може впливати на чийсь слух; тьмяне освітлення кімнати впливає на чийсь зір; а захворювання на грип знижує чийсь відчуття запаху» Тому, універсальний дизайн, як підхід вимагає поваги до можливостей кожної людини. Це має бути такий дизайн, щоб товарами, послугами або умовами оточуючого середовища міг користуватись кожен, незалежно від віку, антропометричних характеристик, особистих здібностей чи порушень.

Участь у житті суспільства

В епоху розвитку технологій, навички, необхідні для участі у житті суспільства, стають дуже складними. З прийняттям кожної технічної інновації збільшуються ризики для людей, які не адаптуються до інновацій або доступність яких до повного переліку фінансових, державних, соціальних або культурних послуг чи благ обмежується. Нові технології здебільшого «вмонтовуються» у розбудовану інфраструктуру та товари таким чином, що стираються межі того, що саме являє собою дизайн певного товару, інформаційно-комунікаційних технологій або будівлі.

Щоб підтримати людей з різними психосоматичними можливостями, антропометричними характеристиками або різного віку, системи і будівлі повинні мати такий дизайн, в якому користувач був би у центрі процесу дизайну. Оточуюче середовище, розбудоване за принципами універсального дизайну, просуває рівність та полегшує життя для всіх і робить його більш безпечним.

Переваги для бізнесу на мінливому ринку

Переваги для бізнесу, що створюються в результаті прийняття підходу універсального дизайну, варіюють від збільшення потенційних ринків до зростання задоволеності клієнтів.

Збільшення виходу на ринок

Універсальний дизайн має на меті забезпечити дизайн, доступний для максимально можливої кількості людей, придатний до використання й привабливий для них. Один з результатів цього – збільшення виходу на ринок. Якщо товар, послуга або умови оточуючого середовища стають доступними для більшої кількості потенційних покупців, то обов'язково розшириться і спектр потенційних покупців.

Збільшення задоволеності та утримання клієнта

Задоволений клієнт розповість іншим людям про товар, послугу або умови оточуючого середовища, це сприятиме поширенню інформації та залученню нових покупців.

Успішність «перетинання» ринків

Товари, призначені для певної цільової групи, можуть інколи викликати зацікавленість та потребу з боку непередбачуваних категорій споживачів. Різноманітність, забезпечена компанією «OXO Good Grips», – це конкретний приклад того, яким саме чином дизайн певного товару (розроблений для людей похилого віку з артритом) може викликати широкий попит.

Компанія «OXO Good Grips» спеціалізується на виробництві кухонного приладдя (ножі для овочів, контейнери для зберігання харчових продуктів і т. ін.). З певного часу керівництво компанії встановило нові напрямки дизайну своєї продукції – орієнтування на випуск товарів, зручних для використання людьми з функціональними обмеженнями рухливості пальців рук.

Для вивчення потреб цього ринку, були запрошені представники громадськості – різних вікових груп, з різними рівнями ураження. Спеціалісти компанії проводили тестування своєї продукції на різних етапах прийняття дизайнерських рішень, постійно консультуючись з громадськими експертами.

Тобто в цьому випадку був застосований головний принцип універсального дизайну – «всі потреби користувачів мають бути інтегровані від самого початку проектування».

Товари, які компанія розробила для користувачів з певними функціональними обмеженнями, зацікавили набагато більшу аудиторію покупців.

У результаті такого підходу компанія «OXO Good Grips» стала визнаним світовим брендом на ринку кухонного приладдя. Вони отримали більше 100 нагород у галузі дизайну.

Що стосується прибутку, то 1991 р., через два роки після початку застосування нової філософії дизайну, компанія збільшила обсяги продаж на \$ 3 млн. З того часу ці об'єми збільшуються на 50 % щороку.

Позитивна репутація

Бізнес, який робить позитивний внесок у суспільство через впровадження підходів універсального дизайну, має більше шансів отримати репутацію такого, що має високий ступінь соціальної відповідальності.

Зростання очікувань споживачів

Протягом останніх десятиріч люди більш впевнено висловлюють свої скарги. А максимальному спрощенню цього процесу сприяли інформаційно-комунікаційні технології (ІКТ). Безпосередній вплив споживачів, так само, як пряме спілкування з користувачами товарів або послуг, сприяли тому, що багато компаній розробили власний процес дизайну та покращили послуги для своїх клієнтів, що дозволило задовольнити більшу кількість людей. Універсальний дизайн заохочує компанії розробляти такі товари, послуги та умови оточуючого середовища, що найбільш близькі до очікувань та потреб споживачів.

Прийняти з першого використання.

Під час першого використання або навіть першого погляду споживач формує враження про товар. Згідно з нещодавно проведеним дослідженням передбачається, що користувачам Інтернету потрібно менше ніж 50 мілісекунд (одна двадцята секунди), щоб зробити власне судження щодо зовнішньої привабливості веб-сайту, який вони відвідали.

Якщо перше враження негативне, споживач навряд чи згодиться оплатити товар. Якщо товар простий, зрозумілий, легко доступний та легкий у використанні, існує більше шансів, що споживач завершить транзакцію і купить товар.

РОЗДІЛ 7. ГРОМАДЯНСЬКЕ СУСПІЛЬСТВО, СОЦІАЛЬНА ПОЛІТИКА ТА ПРОБЛЕМИ ІНВАЛІДНОСТІ

ЕВОЛЮЦІЯ СОЦІАЛЬНОЇ ПОЛІТИКИ ЩОДО ЛЮДЕЙ З ІНВАЛІДНІСТЮ

Понад 650 мільйонів людей в усьому світі мають інвалідність. Якщо додати до цього числа членів їх родин, то отримаємо близько двох мільярдів людей, які «живуть з інвалідністю». У кожному регіоні світу, в кожній країні є такі люди. Той факт, що вони найчастіше зустрічаються з конкретними перешкодами і переживають подвійну дискримінацію, не викликає заперечень. Зазвичай їм відмовляють у реалізації їхніх основних прав: отриманні освіти, вільному пересуванню, самостійному способі життя, доступі до інформації, зайнятості та працевлаштуванні, отриманні належних медичних послуг.

Протягом багатьох років державна політика в багатьох країнах стосовно людей з інвалідністю змінювалась: вона пройшла шлях від звичайного догляду за особами з інвалідністю у відповідних закладах до надання можливості отримати освіту, займатися трудовою діяльністю, вести самостійний, незалежний спосіб життя. Завдяки набутій освіті та одержаній реабілітації, люди з інвалідністю почали активніше виступати за зміну політики щодо цієї групи, створювати неурядові організації. З'явилися нові концепції трактування «інвалідності», які нерідко визначали пріоритети тогочасної соціальної політики. Так, після Другої світової війни з'явилися концепції інтеграції та включення осіб з інвалідністю у життя суспільства, що відображали не тільки зародження, але й поширення та поглиблення у суспільстві потенційних можливостей людей з інвалідністю. Наприкінці 60-х років у деяких країнах неурядові організації інвалідів ініціювали розробку нової концепції «інвалідності», що враховувала тісний зв'язок між обмеженнями, яких зазнає особа з інвалідністю, та ставленням суспільства до неї. Ця концепція в науковій і практичній діяльності дістала умовну назву «соціальна модель інвалідності».

Проте нині потреби цієї соціальної групи людей не задовольняються повною мірою, їхні законодавчо визначені права не завжди реалізуються.

Права людей з інвалідністю протягом тривалого часу є предметом пильної уваги з боку Організації Об'єднаних Націй та інших міжнародних організацій. З прийняттям Генеральною Асамблеєю ООН у грудні 1982 р. Всесвітньої програми дій стосовно людей з інвалідністю міжнародне співтовариство одержало директивну основу для активізації роботи щодо профілактики, реабілітації і забезпечення участі осіб з інвалідністю в суспільному житті країн, їх рівноправності з іншими членами суспільства, покращення умов життя в результаті економічного і соціального розвитку. Крім того, «інвалідність» вперше була визначена як функція відносин між особами з інвалідністю та їхнім оточенням.

Перехід на позиції, в основі яких лежать права людини, одержав підтримку Організації Об'єднаних Націй. Це засвідчують «Стандартні правила забезпечення рівних можливостей для інвалідів», які викладені в Резолюції 48/96, прийнятої Генеральною Асамблеєю ООН 20 грудня 1993 р. Вони розроблені з урахуванням досвіду, набутого під час проведення Організацією Об'єднаних Націй Десятиріччя інвалідів (1983–1992 рр.), і об'єднують змістовно 22 правила, які охоплюють всі аспекти життя осіб з інвалідністю і передбачають здійснення постійних заходів по вирівнюванню їхніх можливостей в реалізації прав людини.

«Стандартні правила» зіграли значну роль у формуванні цілеспрямованої політики і практики багатьох країн світу в сфері подолання проблем людей з інвалідністю. Дотримання принципів, закладених у них, сприяло набуттю і поширенню успішного досвіду щодо забезпечення рівних можливостей для людей з інвалідністю як громадян держави. Самі ж особи з інвалідністю здобули можливість висловлювати свої почуття щодо неповноцінності і несправедливості соціального становища мовою правозахисних норм. А громадські неурядові організації, які займаються проблемами захисту прав людини, почали виявляти більше уваги до цієї проблеми й активніше виступати в ролі правозахисників.

Підсумовуючи набутий досвід та зважаючи на реальну необхідність його юридичного закріплення, активізації роботи по забезпеченню всебічної і ефективної участі людей з інвалідністю у економічному, соціальному, культурному і політичному житті, Генеральна Асамблея ООН у грудні 2006 р. прийняла Конвенцію про права інвалідів, яка була відкрита для підписання 30 березня 2007 р.. Вона *передбачила основні стандарти забезпечення та захисту прав і свобод людей з інвалідністю*. Згідно з цими стандартами люди з інвалідністю мають рівноправно включатись у загальний соціальний процес. Тепер в центрі уваги перебуває *вже не «інвалідність», а сама людина з інвалідністю, яка має бути здатною, наскільки це можливо, самостійно жити в суспільстві*.

У результаті розвитку суспільства, яке потребувало нових стратегій та підходів до проблем людей з інвалідністю, за останнє десятиріччя політика багатьох європейських країн стосовно осіб з інвалідністю суттєво змінилася. Ставлення до них як до *пацієнтів, якими слід тільки опікуватися, і які не долучаються до суспільства*, змінилося на ставлення до них як до *громадян країни, які мають ті ж самі права і для яких потрібно просто ліквідувати існуючі перешкоди, щоб вони стали повноправними членами суспільства*. Такими перешкодами є проблеми невлаштованого соціуму, недосконале законодавство та фізичне оточення.

Зміна акцентів при формуванні політики призвела до розгляду прав осіб з інвалідністю у комплексному підході, який забезпечує їхні основні свободи на рівні з іншими громадянами країни.

Звичайно, ще багато країн, в тому числі й Україна, при формуванні державної політики стосовно людей з інвалідністю пріоритетним визначають «медичний», а не «соціальний» підхід, що позначається на змісті та якості заходів, які вживаються для подолання «інвалідності». І найголовніше – це не сприяє ширшому залученню людей з інвалідністю до суспільного життя, реалізації їхніх прав як громадян країни. Функціонування політики щодо людей з інвалідністю можна розмежувати на міжнародну, регіональну (європейську), національну (на рівні однієї країни).

Сьогодні є два стратегічні документи, які визначають міжнародну політику стосовно людей з інвалідністю, – Конвенція ООН про права інвалідів та План дій Ради Європи щодо сприяння правам і повній участі людей з обмеженими можливостями в суспільстві: покращення якості життя людей з обмеженими можливостями в Європі в 2006 –2015 рр..

При формуванні політики щодо людей з інвалідністю в Україні, звичайно, потрібно враховувати існуючі тенденції в міжнародній політиці і практиці, які є більш інноваційними та прогресивними. На жаль, сучасна ідеологія України щодо людей з інвалідністю, яка відображена в законодавстві та практиці його реалізації, не демонструє послідовності, системності в діях уряду, щодо сутності розуміння та дотримання *соціального підходу* до проблем «інвалідності». Країна не має національної програми, стратегії підтримки осіб з інвалідністю, яка б передбачала поступову повну їх інтеграцію в життя суспільства.

Законодавство України не акцентує увагу на питаннях дотримання державними органами прав громадян з інвалідністю, а поняття «дискримінація» й досі не визначене жодними національним законодавчим актом.

Говорячи про соціальну політику щодо людей з інвалідністю, необхідно розрізняти, з одного боку, дії держави, які вона повинна вживати на поліпшення умов реалізації права кожним окремих громадянином з інвалідністю, а з іншого – ідеологічно та стратегічно обґрунтовані дії самого руху людей з інвалідністю, стану та можливостей їхнього впливу на формування політики держави з метою досягнення позитивних змін.

СОЦІАЛЬНА ПОЛІТИКА В СФЕРІ ОСВІТИ ЛЮДЕЙ (ДІТЕЙ) З ІНВАЛІДНІСТЮ

Освіта є важливим чинником соціальної інтеграції та автономії всіх людей, в тому числі і людей з інвалідністю. Вона має охоплювати всі періоди життя людини.

Проведені дослідження у країнах, які розвиваються, констатують, що приблизно 98 відсотків дітей з інвалідністю не відвідують школи, не вміють писати, а це в свою чергу свідчить, що одна з Цілей розвитку тисячоліття – забезпечення початкової освіти у всьому світі – залишається недосяжною. Існує суспільна, практично доведена думка, згідно з якою людей (дітей) з інвалідністю, наскільки це можливо, поважаючи інтереси та вподобання кожної окремої дитини чи молодої особи, потрібно інтегрувати в сферу загальноосвітньої системи. Інтеграція та участь мають важливе значення для людської гідності, а також для утвердження та реалізації прав людини.

Освіту дітей з інвалідністю слід розглядати і як своєрідний засіб, який сприяє *визнанню в людях* відмінностей та складає частину виховання громадянських почуттів. Однак такий досвід одержання освіти цією групою дітей та молоді залежить від багатьох чинників, насамперед – від доступності транспорту, шкільних приміщень, обладнання, програмного забезпечення і надання, у випадку необхідності, відповідної технічної допомоги тощо.

Водночас факти доводять, що діти, навіть з серйозними функціональними порушеннями, які регулярно навчаються, закінчивши школу мають більше шансів, продовжити далі навчання та отримати спеціальність, влаштуватись на роботу, стати активним членом суспільства. На вирішені цих проблем неодноразово акцентували увагу міжнародно-правові акти, дослідження.

На підставі проведеного аналізу в багатьох країнах було запропоновано два універсальні напрямки розв'язання цієї проблеми.

По-перше, з метою протидії соціальній дискримінації та для впровадження принципів «школи для всіх» рекомендувалося в центр навчального процесу поставити індивідуальні потреби дитини з інвалідністю, зосередивши при цьому увагу передусім на визнанні потенціалу учня, а не на оцінці ступеню його інвалідності. По-друге, пропонувалося досягти тісної співпраці всіх зацікавлених інституцій, що мають відношення до освітнього процесу.

Рух за підтримку інтеграційних процесів в освіті має тривалу історію в різних країнах світу

В Італії (Рамковий закон № 142 від 1992 р.) утверджується принцип повної поваги до людей з інвалідністю та необхідність ліквідації ситуацій, які ставлять їх в невігідне становище, а також запроваджуються заходи з попередження всіх форм дискримінації: особа з інвалідністю може поступити в будь-яку школу, університет. Спеціалізовані класи та школи для дітей з інвалідністю у країні були скасовані ще у 1970 р. Сьогодні практично всі діти з інвалідністю навчаються в загальноосвітніх закладах, із наданням відповідних структур та ресурсів для підтримки індивідуального викладання.

У Данії біля 50% молодих людей з інвалідністю вступають до вищих навчальних закладів після закінчення школи. Після зарахування до навчального закладу студент подає заяву до керівного органу ВНЗ на компенсацію фінансових витрат на навчання. Навчальний заклад несе відповідальність за своєчасну та адекватну відповідь на запит студента, забезпечуючи йому можливість навчання відповідно до обраної спеціальності.

В Іспанії 1999 р. був змінений закон про доступ до університетів. Нині три відсотки місць в університетах зарезервовані за студентами, в яких рівень інвалідності становить або перевищує 33%, або тих, хто є тотально незрячим або нечуючим.

У Швеції система вищої освіти заснована на принципі рівних прав та обов'язків всіх студентів. Законодавство ґрунтується на антидискримінаційній концепції. Закон є обов'язковим для всіх студентів.

У Канаді було анульовано Закон «Про допоміжні класи», який дозволяв шкільним правлінням відмовляти деяким дітям у прийомі до школи. Діти з особливими потребами мають спеціальні освітні програми, водночас беручи участь і в загальних заняттях, призначених для всіх дітей.

В Угорщині Акт про освіту від 2002 р. затверджує рівні права для студентів з особливими потребами, які навчаються у вищих навчальних закладах.

У Польщі спеціалізована освіта є невід'ємною частиною системи освіти країни. Таке положення зафіксовано в Акті про шкільну освіту від 1991 р..

Конвенція ООН про права інвалідів, яка декларує принцип важливості, безперервності освіти осіб з інвалідністю, визнає заохочення дітей з інвалідністю здобувати освіту на всіх рівнях і є пріоритетним напрямком соціальної політики.

Підхід до освіти, який пропагується Конвенцією, ґрунтується на тому, що інклюзивна освіта не лише забезпечує найкраще середовище для навчання, включаючи осіб з розумовими вадами, але й допомагає усунути бар'єри та зруйнувати деякі стереотипи їхньої поведінки на користь успішної адаптації у суспільному житті. Така концепція сприяє створенню суспільства, яке готове прийняти людей з інвалідністю замість того, щоб сторонитися їх.

Зрозуміло, що зміни в одній сфері життєдіяльності суспільства призводять до змін в іншій. Наприклад, якщо освітньою політикою передбачено, що діти з особливими потребами мають навчатися в своїх місцевих школах, то втілення цієї політики вимагає забезпечення доступності для них шкільних приміщень і жилих будівель, транспортних засобів, змоги користуватися послугами закладів спорту і відпочинку, інформаційними технологіями. Види діяльності мають бути відкритими (інклюзивними) і сприяти участі в них всіх дітей. Необхідно також надавати підтримку родинам у догляді за їхніми дітьми з особливими потребами.

Тому важливо, щоб політика в сфері освіти осіб з інвалідністю розроблялася на засадах партнерства. В процесі її формування необхідно, з одного боку, застосовувати «лінзу інвалідності», а з іншого - керуватися принципами соціальної свідомості. У цій ситуації не може бути місця для окремих сегментів різної політики.

Здобуття освіти є важливою передумовою соціальної участі всіх громадян. Тому кожна дитина з інвалідністю повинна мати можливість пройти курс навчання в загальноосвітній системі. Адже коли діти з інвалідністю та без неї зростають і навчаються разом, вони краще розуміють та поважають один одного. Подібним шляхом потрібно йти, коли ми хочемо забезпечити наступність початкової, середньої і вищої освіти.

В Україні, за даними Центральної психолого-медико-педагогічної консультації (ПМПК), на початок 2009 р. налічувалося 106 тис. осіб віком до 18 років з порушеннями фізичного та (або) розумового розвитку. Це становить 12,4 відсотки від усієї кількості дитячого населення. Проте, сьогодні в Україні найбільш поширеною формою навчання дітей з інвалідністю/особливими потребами залишаються спеціальні загальноосвітні школи (школи-інтернати). 2010 р. функціонувало 387 спеціальних загальноосвітніх шкіл та шкіл-інтернатів з контингентом 47,3 тис. осіб, у тому числі 47 спеціальних загальноосвітніх шкіл з продовженим днем, у яких здобувають освіту, проживаючи в сім'ї, 4,8 тис. дітей з особливими освітніми потребами. Щороку в Україні зменшується на 1,5 – 2 тис. кількість вихованців спеціальних загальноосвітніх навчальних закладів для дітей з особливими потребами/дітей з інвалідністю, що пов'язано з їх інтеграцією у загальноосвітні навчальні заклади. Хоча у своїй більшості така інтеграція носить спонтанний, некерований характер. За офіційними даними, із 100 тис. дітей з особливими потребами, які інтегровані у загальноосвітні школи, 45 відсотків складають діти з інвалідністю. Це діти з проблемами розумового розвитку, сенсорними порушеннями (ті, що не чують, з ураженнями слуху, ті, що не бачать, з ураженнями зору), порушеннями опорно-рухового апарату. За індивідуальною формою навчання здобувають освіту 10 495 дітей. Ця статистика вказує на те, що сучасна система навчання дітей з особливими потребами/інвалідністю не забезпечує проголошеного права на освіту і створює штучну ізоляцію, що призводить до зниження соціальної компетентності цих дітей та масової інституціоналізації у подальшому. *Тому запровадження інклюзивних підходів в галузі освіти повністю відповідає головним демократичним засадам і цінностям, а це, в свою чергу, потребує від нашої держави формування нових підходів до освітньої політики стосовно осіб з інвалідністю.*

Приклад: Дані громадського моніторингу «Дотримання прав людей з інвалідністю в Україні», який проводила ВГСПО «Національна Асамблея інвалідів України», свідчать, що забезпечення права на освіту людей з інвалідністю є однією з найболючіших проблем в Україні. На запитання Чи забезпечує держава інклюзивну освіту на всіх рівнях?» 38 % експертів, які є посадовими особами органів місцевої влади і які брали участь в опитуванні, зазначають, що їм важко відповісти на це запитання.

Державна політика в сфері освіти повинна формуватися з урахуванням освітніх потреб людей з інвалідністю, сприяти розвитку освітніх систем і разом з тим, стати складовою частиною нової соціальної та економічної політики. А це, у свою чергу, вимагає формування нової філософії державної політики щодо осіб з інвалідністю, проведення кардинальних реформ в існуючій системі освіти, які б гарантували рівність можливостей для всіх дітей та молодих людей на доступ до дошкільної, шкільної, професійної та вищої освіти.

КОМПЛЕКСНИЙ ПІДХІД ДО ФОРМУВАННЯ ПОЛІТИКИ

Слово «політика» не має чіткого визначення і є надзвичайно гнучким поняттям, яке використовується залежно від кожного конкретного випадку.

Як правило, під «соціальною політикою» розуміють продуманий, системний план дій державних та громадських інституцій, суспільних груп та окремих осіб (суб'єктів соціальної політики), спрямований на реалізацію конституційних прав і свобод людини. Отже, головна мета соціальної політики у кожній окремо взятій країні – це людина. Політика зосереджується в існуючих та спрямованих у майбутнє рішеннях. Вона розробляється тоді, коли існує дуже поширена проблема та непослідовність у її вирішенні. Зазвичай політика дає відповідь на питання «Що робити?». Слід враховувати, що політику не варто розробляти, якщо залишається непослідовність або якщо вона не матиме обов'язкової юридичної сили. Процес оцінювання соціальної політики є невід'ємною умовою її формування та реалізації. Об'єктом оцінювання можуть виступати як соціальна політика в цілому, так і окремі її складові.

Отже, політика розробляється, коли:

1. Існують непорозуміння чи непослідовність щодо того, як потрібно або правильно діяти.
2. Існує необхідність правового захисту.
3. Існує невідповідність між задекларованими законодавством правами і свободами громадян і реальним станом з їх реалізацією.
4. Існує необхідність підготовки законодавчо-нормативних документів з метою поліпшення чи зміни ситуації.
5. Існує необхідність у звітності.
6. Є невирішені питання.
7. Є скарги.
8. Надто багато винятків та пільгових умов.
9. Наявне несправедливе або непослідовне ставлення.

Процес розробки політики передбачає кілька послідовних кроків. Наводимо десять кроків процесу планування та розробки політики:

- Організація команди.
- Встановлення мети, стратегічних цілей та завдань політики.
- Збір і аналіз даних за визначеною проблемою.
- Розробка концепції, філософії.
- Формулювання місії.
- Визначення стратегічних цілей та завдань.
- Розробка плану заходів.
- Реалізація плану заходів та поширення інформації щодо нього.
- Забезпечення моніторингу та оцінювання виконання плану заходів.
- Осмислення отриманого досвіду та відзначення успіху.

Ключовим принципом державної «соціальної політики» має бути сполучення: «проблема – рішення». Тобто вона мусить базуватися на вивченні реальних життєвих проблем і на підставі їх аналізу надавати практичні, реально здійсненні рекомендації щодо їх розв'язання в конкретному суспільстві, соціальному середовищі. Наприклад, недостатньо лише проаналізувати причини та форми безробіття, в тому числі й серед осіб з інвалідністю, аби щось додати до розуміння цього соціального явища, але й запропонувати план дій до розв'язання цієї проблеми.

Базовим етапом для розробки державної політики є попереднє глибоке вивчення тієї чи іншої проблеми дослідницькими центрами, групами фахівців-аналітиків. Прямі стосунки між аналітиками і органами влади наразі не дуже поширені в країнах Центральної та Східної Європи, в тому числі і в Україні. Проте чимало аналітиків й аналітичних центрів впливають на формування

державної соціальної політики шляхом участі у дискусіях з певних проблем, виступів у засобах масової інформації, публікації своїх досліджень у інформаційно-наукових виданнях. І цим набуттям необхідно частіше користуватися у розробці «політики».

Наприклад, Національна доповідь про людський розвиток 2011 р. «Україна: на шляху до соціального залучення», підготовлена Програмою розвитку ООН в Україні у співпраці з Інститутом демографії та соціальних досліджень ім. М. В. Птухи НАН України, Інститутом політичних і етнонаціональних досліджень ім. І. Ф. Кураса НАН України та Українським центром соціальних реформ, може слугувати відправною точкою для обговорення проблеми соціального включення та людського розвитку, підготовки нової політики та програм для України, в тому числі і з питань інвалідності.

Державна політика має прямий вплив на суспільство, отже, коло людей, які беруть участь у її виробленні, має бути, як правило численним і різноманітним. До цього кола людей чи груп осіб, які прямо або опосередковано зацікавлені в наслідках «політики», можуть належати органи державної влади, державні установи, широкий спектр недержавних організацій чи соціальних груп людей, дослідницькі центри, політичні партії, окремі громадяни. У демократичному суспільстві всі учасники розробки «державної політики» роблять спільно все можливе, щоб якнайефективніше відстоювати ту альтернативну політику, якій вони віддають перевагу, наприклад, у діяльності відповідного державного органу, серед представників інших виконавчих чи законодавчих інституцій, засобів масової інформації.

МЕТОДИКА ОЦІНЮВАННЯ СОЦІАЛЬНОЇ ПОЛІТИКИ

Позитивне оцінювання (*appreciative inquiry*) – це методика, яка розроблена в середині 90-х рр. Д. Куперрайдером. Дану методику можна застосовувати для досягнення змін і розвитку в численних галузях, зокрема, в освіті, плануванні на рівні міністерств, організацій, компаній тощо. В основі методики лежить «правило 4 D» - англ. *Discovery* (відкриття), *Dream* (мрія), *Design* (дизайн), *Destiny* (доля).

Методика «позитивного оцінювання» ґрунтується на чотирьох етапах і характерних для них видів діяльності. В основі методики завжди лежить вибір «позитивної» теми, що дає початок усьому циклу «позитивного оцінювання». Щоб сформулювати позитивну тему, спробуємо перетворити «проблему» на «можливості». Наприклад, *проблема*: Багато дітей з інвалідністю перебувають у спеціальних інтернатних закладах і відірвані від своїх родин. *Можливість*: Ми можемо створити умови для того, щоб діти з інвалідністю проживали в сім'ях.

Отже, методика «позитивного оцінювання» ситуації визнає існуючі проблеми, але пропонує інший позитивний підхід до їх розв'язання на всіх чотирьох її етапах.

1. **Так на етапі «Відкриття»** виявляються ті цінності та ресурси, які можуть стати основою для подальшого розвитку. Розповідаючи реальні історії та збираючи позитивні факти про ситуацію, ми розпізнаємо прихований потенціал і починаємо вірити в успіх.
2. **На етапі «Мрія»** ставиться запитання «Що буде, якщо ми повністю реалізуємо свій потенціал?». Збираючи історії та творчо підходячи до процесу, ми формуємо загальне бачення всіма учасниками результатів нашого розвитку.
3. **На етапі «Дизайн»** ми запитуємо себе «Як буде виглядати та організація/інституція, яка зможе легко розвинути наш потенціал та реалізувати нашу мрію?». Ми повинні створити реалістичний образ системи, яка зможе реалізувати нашу «велику ідею».
4. **На останньому етапі «Доля»** ми формуємо програму дій по втіленню нашого спільного бачення проблеми, ситуації в життя. Ми запитуємо себе «Які 20% дій принесуть 80% результатів?». Вивчаємо це питання та починаємо реалізовувати заплановані зміни.



Під час аналізу проблем, потрібно звертати увагу не тільки на недоліки, а й на те позитивне, чого вже досягнуто. Варто підходити до вирішення будь-якої проблеми з позиції «позитивного оцінювання».

«Позитивне оцінювання» (ПО) – це колективний пошук найкращого в існуючих міжнародних і національних програмах, стратегіях, в людях, їхніх організаціях, і в оточуючому їх світі. Воно включає і мистецтво ставити позитивні запитання, що посилюють спроможність помічати, знаходити та збільшувати позитивний потенціал. Воно реалізує традиційний підхід до явищ, ситуацій, а саме: відшукати проблему, поставити діагноз та знайти рішення. Увага передусім приділяється тому, що є поганого або що припинило функціонувати. Оскільки ми шукаємо проблеми, ми знаходимо їх. Наша увага до проблем підкреслює та поглиблює їх.

«Позитивне оцінювання» пропонує розглянути те, що існує конструктивного в роботі інституції, організацій. Відчутний результат процесу оцінювання – це низка висловлювань або формулювань, що описують, чого організація або інституція хоче досягти на основі найкращих моментів з історії цієї організації, інституції. Оскільки ці висловлювання ґрунтуються на реальному досвіді з минулого, люди знають, як повторити свій успіх (за матеріалами книги Сью Анніс Хаммонд «Короткий довідник з «позитивного оцінювання»).

«Позитивне оцінювання» ґрунтується на припущенні, що в будь-якій діяльності організації чи інституції існують позитивні моменти.

Модель вирішення проблеми	Модель «позитивного оцінювання» проблеми
Встановити проблему	Оцінити - «цінування найкращого з того, що є»
Проаналізувати причини	Уявити - «чого можна досягти»
Проаналізувати можливі рішення	Обговорити - «що мусить бути»
Планування заходів/вирішення проблеми	Вносити зміни «що буде»
Вихідна: організація/інституція, це проблема, яку слід вирішити	Вихідна: Організація, це «таємниця», яку потрібно осягти

Цікавим є порівняння у наведеній таблиці. Звичайне мислення, що фокусується на недоліках, у порівнянні з «позитивним оцінюванням»

Мислення, що фокусується на недоліках	Позитивне оцінювання
Проблеми	Можливості
«Склянка напівпорожня»	«Склянка напівповна»
Керується існуванням проблеми	Керується перспективним баченням
Гроші (пріоритетність)	Значення організації
Нестача ресурсів	Безліч ресурсів
Критичне мислення	Продуктивне мислення
Протидія	Енергія
Покрокове просування	Безпрецедентні прориви
Формальні обіцянки	Значущі зобов'язання
Використання інших	Співпраця з іншими
Ділові стосунки і компроміси	Партнерські відносини
Професійне керівництво	Власна ініціатива
Навчання у формі застережень та вказівок	Навчання на прикладах

«Позитивне оцінювання» є безперервним циклом. Наводимо вісім вихідних етапів «позитивного оцінювання» за працею Сью Анніс Хаммонд «Короткий довідник з «позитивного оцінювання»:

1. **Знайти, що працює добре.** У будь-якому суспільстві, групі, організації, установі є щось позитивне. Навіть проблематичні групи можуть чимось пишатися. Ці сильні сторони слід використовувати як основу для подальшого розвитку організації. Чим краще ми розуміємо ці переваги, тим успішніше ми можемо йти вперед.
2. **Правильно визначити центр уваги.** Ті речі, на яких люди фокусуються, стають реальністю, і те, на що вони звертають увагу, здебільшого впроваджується. Якщо люди концентруються на проблемах, то останні зазвичай зростають. Коли вони розглядають хороші надбання, досягнення, то це може перерости в реальність.
3. **Створювати реальність.** Реальність твориться в певний момент. Вона може визначатись по-різному різними людьми.
4. **Ставити правильні запитання.** Запитання, які задають людям, впливають на них певним чином. Як зазначав Девід Куперрайдер, про нього вже згадувалось на попередніх сторінках, «зміни починаються з першого запитання», а не у якийсь віддалений момент у майбутньому, коли заплановане втілюється в життя.
5. **Переносити минуле у майбутнє.** Звичайна тривога, обумовлена невідомістю, зменшується, коли ми працюємо вже зі знайомими нам речами, яким ми довіряємо.
6. **Переносити найкраще із минулого.** Переносячи певні частини минулого в майбутнє, люди мають обирати найкраще з них. Часом люди не помічають своїх сильних сторін, коли вони намагаються вирішити проблему. Для того, щоб досягти своєї мети у майбутньому, важливо сконцентрувати увагу на позитиві та починати діяти з урахування своїх сильних сторін.
7. **Цінувати відмінності.** Вміння цінувати відмінності є важливим фактором процесу. Організації, інституції – це живі системи, багаті можливостями, які неважко помітити, якщо цього бажати.
8. **Вживати позитивну мову.** Мова, що вживається людьми, створює їхню реальність. Те, як люди говорять про себе та оточуючий світ, визначає природу їхнього досвіду.

«ЛІНЗА ІНВАЛІДНОСТІ» - ІНСТРУМЕНТ ДЛЯ РОЗРОБКИ І ВПРОВАДЖЕННЯ ПОЛІТИКИ

«Лінза інвалідності» – це інструмент для розробки і впровадження політики, яка є інклюзивною стосовно осіб з інвалідністю. «Лінза інвалідності» допомагає з'ясувати проблемні аспекти будь-якої законодавчої ініціативи, планів, програм, які прямо чи опосередковано стосуються людей з інвалідністю, та накреслити шляхи виходу з ситуації.

Вона надає фахівцям, які розробляють і аналізують державну політику, схему для вивчення та коригування впливу запропонованої ініціативи, програми на соціальний стан осіб з інвалідністю.

Вона дає змогу поглянути під новим кутом на основні причини таких проблем як дискримінація, несприятливі умови та обмежені можливості для людей з інвалідністю.

Вона є засобом створення соціального середовища, яке враховує права і потреби осіб з інвалідністю.

Вона допомагає ліквідувати дискримінацію щодо людей з інвалідністю та надає їм можливість для повноцінної участі в житті суспільства.

За допомогою «лінзи інвалідності» (у буквальному значенні «лінза» – це засіб для покращення зору, який посилює чіткість бачення) можна визначити реальний ступінь інклюзивності політики, яка діє в Україні стосовно людей з інвалідністю. Розгляд законодавчо-нормативних актів, програм, інструкцій та процедур крізь «лінзу інвалідності» означає, іншими словами, розгляд крізь низку спеціальних оцінювальних методик. Для аналізу певного документа можна використовувати різні форми цього аналітичного інструменту. Однак потрібно дотримуватися головного принципу – *розглядати всі твердження ніби крізь збільшувальне скло, шукаючи серед них такі, які необхідно змінити, аби надати їм інклюзивного характеру.* Методи «лінзи інвалідності» побудовані таким чином, щоб допомогти представникам різних інституцій (державних та неурядових) оцінювати вже існуючі або ті, що розробляються, програми, законодавчо-нормативні документи з погляду недискримінації, рівності можливостей, поваги до особливостей, повного та ефективного включення у суспільне життя людей з інвалідністю.

Фактично, «лінза» – це низка запитань щодо існуючої політики стосовно людей з інвалідністю, зокрема урядових ініціатив. Запитання, спрямовані на виявлення основних аспектів її впливу, допомагають забезпечити створення досконаліших законів, програм і послуг, які:

- є інклюзивними стосовно осіб з інвалідністю;
- є недискримінаційними;
- ґрунтуються на повазі прав і потреб осіб з інвалідністю;
- відповідають принципам «універсального дизайну», забезпечуючи доступність та «розумне пристосування» для осіб з інвалідністю;
- враховують в процесі надання послуг, розрахованих на широкі маси населення, конкретні потреби осіб з інвалідністю згідно з типом обмеження;
- запобігають непередбачуваним негативним наслідкам;
- розроблені з урахуванням пропозицій осіб з інвалідністю;
- забезпечують повне та ефективне включення у суспільне життя людей з інвалідністю;
- відображають цілі уряду щодо досягнення рівних і справедливих умов для всіх без винятку громадян.

Слід підкреслити, що «лінза інвалідності» є не тільки засобом аналізу й розробки політики. Вона є водночас і засобом запровадження та створення умов для інклюзивної практики.

Коли слід застосовувати «лінзу інвалідності»?

«Лінзу інвалідності» можна використовувати для опрацювання будь-якої ініціативи, яка прямо чи опосередковано стосується осіб з інвалідністю. Її можуть взяти на озброєння органи влади та громадські інституції.

«Лінзу» потрібно застосовувати перед написанням чи впровадженням будь-яких законодавчо-нормативних актів, будь-яких формальних інструкцій, при проведенні заходів. Її застосування дає змогу отримати важливу інформацію, яка може бути корисною на етапі корегування проектів законів та нормативних актів з метою надання їм інклюзивного характеру.

«Лінзу» рекомендується застосовувати в процесі:

- окреслення проблеми;
- визначення критеріїв цінності;
- вивчення альтернатив;
- оцінки перспектив реалізації;
- вироблення рекомендацій.

Наслідки застосування «лінзи інвалідності»:

- *Сприяє вдосконаленню програм і послуг для осіб з інвалідністю.*

Оскільки ще на етапі планування, яке здійснюється з урахуванням пропозицій та інтересів людей з інвалідністю, пристосування під різні типи їхніх особливих потреб забезпечуються саме там, де вони необхідні користувачам.

- *Допомагає підвищувати рівень ефективності.*

Оскільки пристосування для користувачів, що попередньо закладені в програмах і послугах, дають змогу економити час і кошти, бо немає потреби корегувати послуги і підтримку згодом, коли вони вже надаються. Наприклад, з огляду на фінансові витрати і витрати часу, раціональніше на самому початку будівництва зводити архітектурно доступні споруди для маломобільних громадян, ніж здійснювати архітектурні зміни на пізнішому етапі.

- *Максимально підвищує ймовірність забезпечення та реалізації прав.*

Люди з інвалідністю сьогодні стикаються з численними бар'єрами в реалізації їхніх прав, відчуваючи на собі подвійну дискримінацію. Використання «лінзи інвалідності» надасть змогу на рівні держави вжити заходи, спрямовані на забезпечення повного і рівного користування людьми з інвалідністю всіма правами людини та основоположними свободами.

- *Допомагає уникнути негативного побічного ефекту для осіб з інвалідністю в процесі внесення змін в існуючу політику.*

Життєві реалії й потреби таких осіб неоднорідні. Тому, проводячи аналіз за допомогою «лінзи інвалідності», потрібно враховувати цілу низку змінних величин. Наприклад, різні типи обмеження можливостей чи їх комбінації стосовно людей з інвалідністю (вікові, культурні, гендерні характеристики та вплив політики на їхні родини чи піклувальників). Це здійснюється для того, щоб виявлені потреби можна було відповідним чином врахувати в процесі розробки спеціальних програм. «Лінза інвалідності» допомагає подолати перешкоди у ставленні, які виникають внаслідок існуючих цінностей і переконань та інституційних бар'єрів, зумовлених владою на рівні законодавства, і виконавчої практики.

ПРИКЛАД ЗАСТОСУВАННЯ «ЛІНЗИ ІНВАЛІДНОСТІ» НА ОСНОВІ КОНВЕНЦІЇ ООН ПРО ПРАВА ІНВАЛІДІВ (витяг)

Стаття 3 КПІ	Приклади запитань
Повага до властивої людині гідності, її особистої самостійності, включаючи свободу робити свій власний вибір, і незалежності.	Наскільки терміни й формулювання («мова документу») в документах, програмах, концепціях політики відображають принцип поваги до гідності й автономії осіб з інвалідністю? Наскільки використані слова й вирази відображають повагу до свободи вибору та незалежності осіб з інвалідністю? Якщо ні, як би ви змінили формулювання/термінологію, щоб мова документу відповідала принципам поваги до невід'ємної свободи, індивідуальної автономії, в тому числі свободи власного вибору та незалежності осіб з інвалідністю?
Недискримінація	Чи простежується в документі/ програмі цілеспрямована або ненавмисна дискримінація осіб з інвалідністю? Наскільки документ інклюзивний по відношенню до осіб з інвалідністю?
Повне й ефективне залучення і включення в суспільство	Чи спрямована політика держави на включення людей з інвалідністю у суспільство? Чи визнаються відмінності у розвитку людини з інвалідністю на рівні політики? Чи враховуються при формуванні політики цінність кожної людини? Чи сприяє політика розвитку талантів, можливостей людей з інвалідністю? Чи проводиться аналіз фінансових витрат, які пов'язані з реалізацією політики універсалізації? Чи наявні матеріальні ресурси? Наприклад, фінансова підтримка соціальних програм із тим, щоб діти і їхні батьки могли повноправно брати участь у житті суспільства.
Повага до особливостей людей з інвалідністю та їх прийняття як компоненту людського різноманіття і частини людства	Чи базуються документи та концепції політики на застосуванні соціальної моделі інвалідності? Чи використовується при формуванні політики/програм розуміння інвалідності як принцип людського різноманіття? Чи враховуються потреби осіб з інвалідністю при організації учбового процесу, при працевлаштуванні, при доступі до витворів мистецтва, телевізійних програм, театру тощо?
Рівність можливостей	Чи створені умови для поваги до відмінностей, усунення перешкод та забезпечення того, щоб люди з інвалідністю брали участь в житті суспільства на рівні з іншими? Чи забезпечуються необхідні пристосування, щоб забезпечити всім дітям однакові можливості для навчання та ігрової діяльності? <i>Наприклад, незрячим дітям надаються матеріали, надруковані шрифтом Брайля; діти, що не чують, отримують слухові апарати; у роботі з дітьми, що мають інтелектуальні проблеми, застосовуються спеціальні навчальні методики тощо.</i> Чи створено умови для того, щоб усі учні однаково брали участь у навчальному процесі й позакласних заходах?
Доступність	Чи забезпечуються принципи доступності до всіх фізичних об'єктів, транспорту, інформаційно-комунікаційним технологіям? Чи розроблені державні будівельні стандарти та керівні принципи доступності? Чи є засоби правового захисту та механізми, які можуть бути використані людьми з інвалідністю в випадку відсутності доступності? Чи допомагає документ/програма вирішити питання «доступності» для учнів з порушеннями зору, слуху, сприйняття, з фізичними, інтелектуальними проблемами тощо? Якщо середовище не є повністю інклюзивним, як би ви скоригували документ, щоб зробити його таким? Чи вирішуються в документі питання соціальної та емоційної доступності для надання підтримки всім учням і забезпечення привітного ставлення до них?
Рівність чоловіків і жінок	Чи враховано в державних програмах/ документах питання гендерної політики стосовно осіб з інвалідністю? Чи надаються всім учням рівні можливості за принципом гендерної збалансованості?
Повага до розвитку здібностей дитини з інвалідністю та повага до права дітей – інвалідів на збереження своєї індивідуальності	Наскільки в навчальних планах і програмах враховуються навчальні потреби всіх учнів? Чи залучаються родини учнів з інвалідністю до складання індивідуальних навчальних планів і чи вважаються вони рівноправними учасниками процесу? Чи залучаються самі учні до розроблення своїх індивідуальних навчальних планів? Чи враховуються їхні думки й побажання?

ІСТОРІЯ РУХУ ЛЮДЕЙ З ІНВАЛІДНІСТЮ ЗА СВОЇ ПРАВА: МІЖНАРОДНИЙ ТА УКРАЇНСЬКИЙ ДОСВІД

Історія руху за права осіб з інвалідністю – це історія окремих людей і організацій, країн і всієї світової спільноти. У кожній країні він має свої особливості, часові рамки і передумови. Водночас має він також і спільні цілі – покращення становища осіб з інвалідністю, забезпечення реалізації їх прав, інтеграція у суспільство.

3 історії руху за права людей з інвалідністю в Канаді

Генрі Еннз (Канада), один з лідерів міжнародного руху за права людей з інвалідністю, в своїх виступах наголошував на тому, що становлення руху за права людей з інвалідністю має відповідні етапи, які були пов'язані з багатьма чинниками – економічними, соціальними, політичними. «У західному суспільстві існує думка, – говорив він, виступаючи перед громадськістю, – що є кілька періодів у розвитку ставлення до людей з інвалідністю. Перший – доіндустріальний. Другий – індустріальний. Третій – період прав людини, або рівноправ'я».

У доіндустріальний період ставлення до людей з інвалідністю було як до жебраків. Хоча часом ці жебраки годували цілу родину.

У індустріальний період людей з інвалідністю оцінювали за тим внеском, який вони могли зробити. А оскільки у ХУІІ – ХУІІІ століттях вони не могли працювати на фабриках, підприємствах, то до них і було відповідне ставлення. Суспільство того часу повинно було знайти вихід для людей, які сиділи або лежали на вулицях Лондона чи інших міст Європи чи перебували вдома. Саме тоді і почали створювати будинки для бідних верств населення, для людей з інвалідністю. Тобто був започаткований підхід, який має назву «благодійний», у якому береться до уваги та обставина, що ці люди не можуть самі за себе потурбуватися, але вони знаходяться у безвихідному становищі і тому їм потрібна допомога. З цією метою були створені «професійні агентства», які надавали допомогу на рівні закладів, де люди були ізольовані від суспільства. Таке ставлення до людей з інвалідністю зберігалось впродовж двохсот років: у багатьох випадках людина з інвалідністю опинялася замкненою вдома, в притулку чи у лікарні й дуже мало спілкувалася на рівні громади.

Після другої світової війни розпочалися реальні зміни. Ветерани, які повернулися з війни інвалідами, не хотіли йти до спеціальних закладів. 60-ті роки минулого століття були роками змін, роками різноманітних громадянських рухів. У ці роки розпочався студентський рух, рух за права споживачів, рух проти надмірного вживання медичних препаратів тощо. Тоді ж розпочався рух батьків, чий діти мали розумові вади, за інтеграцію цих дітей у шкільну систему. Людей з інвалідністю почали розглядати як групу, чий громадянські права потребують захисту нарівні з правами інших людей.

Великий вплив на розвиток громадського руху, спрямованого на підвищення суспільної активності людей з інвалідністю мав спорт. Завдяки спортивним змаганням відбулося вдосконалення системи реабілітації. Люди з інвалідністю змогли продемонструвати свою спроможність зробити внесок у суспільне життя. Їхня участь у спортивних змаганнях продемонструвала, що вони можуть не лише вимагати допомоги для себе, але і відігравати активну роль в суспільстві.

У 70-х рр. люди з інвалідністю стали згуртовуватися у так званій «рух людей з інвалідністю». Зокрема, в Манітобі (провінція Канади) 1973 р. утворилася Манітобська Ліга осіб з інвалідністю. Це була організація, покликана відстоювати права людей з особливими потребами. А 1976 р. було створено національну організацію під назвою «Рада людей з інвалідністю». Філософія її діяльності зводилась до того, що чітко визначала, що не медичні працівники, а самі особи з інвалідністю повинні визначати свою позицію і бути відповідальними за неї. Ця філософія поклала початок процесам інтеграції людей з особливими потребами у суспільство. Адже лише в Манітобі у 70-х рр. майже 2 тис. людей з порушеннями розвитку знаходились у спеціальних закладах. У переважній більшості ці заклади на сьогоднішній день згорнули свою діяльність. У 1977–1978рр. Манітоба була першою провінцією Канади, що прийняла закон про інтеграцію дітей з порушеннями до шкільних систем.

У 80-х рр. організація людей з інвалідністю висунула пропозицію на світовому рівні про створення Міжнародної Організації людей з інвалідністю (*Disabled People International*). Офіс цієї організації розташований нині у Вінніпезі. Тобто, якщо подивитися на структуру, то провінційна організація була створена 1973 р., національна – 1976 р., а міжнародна – 1980 р.. Філософія організації включала наступні аспекти: права людини, інтеграція людей з особливими потребами у всі аспекти життя суспільства.

З 1983 р. в Канаді громадськістю започатковується концепція «незалежного життя», яка пропагувала самостійність, індивідуальну мобільність, повне включення людей з інвалідністю в життя суспільства. Перша канадська організація, яка почала пропагувати цю концепцію, виникла в Онтаріо, потім у Вінніпезі, а згодом, 1985 р., утворилася національна організація.

Група людей, яка була задіяна в цих рухах, дійшла висновку: потрібно глибше і системніше досліджувати проблеми «інвалідності». Саме ця причина вплинула на створення Канадського Центру з Вивчення Проблем інвалідності (*Canadian Centre on Disability Studies*). Місією організації є просвіта задля допомоги людям з особливими потребами, а принципами її діяльності – відстоювання прав, незалежного життя людей з інвалідністю та включення їх у всі сфери життя.

3 історія руху людей з інвалідністю за свої права в США

У 1940-х – 1950-х рр. ветерани Другої світової війни започатковують рухи спрямовані на посилення впливу на уряд з метою забезпечення їм реабілітаційних послуг та професійного навчання. Вони зробили проблеми інвалідності більш помітними в політичному і економічному житті. Незважаючи на деякі покращення, зроблені для забезпечення незалежності та самостійності людей з інвалідністю, більшість їх все ще не мали доступу до громадського транспорту, телефонів, туалетних та ванних кімнат і магазинів. Офісні будівлі та робочі місця, дістатись до яких можна було лише сходами, робили для них неможливим працевлаштування.

У 60-х рр. минулого століття змінюється рух за громадянські права. Прихильники справи боротьби за права людей інвалідністю відчували можливість і необхідність об'єднати зусилля з іншими групами і меншинами, щоб домогтися рівного ставлення, рівної доступності та рівних можливостей для людей з інвалідністю на рівні з іншими. Боротьба за права людей з інвалідністю йшла тим самим шляхом, що й боротьба за громадянські права інших груп: змінюючи негативне ставлення та стереотипи, вимагаючи політичних та інституціональних змін, лобіюючи право самовизначення меншин, що існують у громаді.

Активісти, що відстоювали права людей з інвалідністю, зосередили свою роботу на місцевому рівні, вимагаючи запровадження їхніх ініціатив на національному рівні, які б усунули фізичні та соціальні перешкоди, з якими стикаються люди з інвалідністю в громаді. Батьки, які виховують дітей з інвалідністю, почали вимагати, щоб їхніх дітей випустили з установ закритого типу та психіатричних лікарень та прийняли до звичайних шкіл, де вони відчували б себе частиною громади, такими самими, як і інші діти.

1962 р. людина на ім'я Ед Робертс, якого паралізувало після захворювання на поліомієліт, вступив до університету Берклі штату Каліфорнія. Цей факт став поштовхом до розвитку руху за громадянські права людей з інвалідністю. Після того, як у засобах масової інформації з'явилась інформація про студента-інваліда, який вчиться в університеті, туди почали вступати й інші. До 1967 р. тут вже навчалось 12 студентів з інвалідністю.

1972 р. у цьому місті відкрився Центр незалежного життя (ЦНЖ), який став першою організацією, заснованою місцевим співтовариством людей з інвалідністю, яка працювала для них же. Завданнями організації було, по – перше: надання послуг особам з різними видами інвалідності з тим, щоб дозволити їм жити в співтоваристві самостійно, і по-друге: сприяти усуненню соціальних, економічних і фізичних бар'єрів, які щодня стояли перед особами з інвалідністю. Політичний клімат Берклі в ті роки сприяв виникненню нових ідей. У 60 – 70-ті рр. саме це місто слугувало

каталізатором політичних і соціальних рухів, змін, і зокрема таких, як антивоєнні демонстрації; акції на підтримку громадянських прав «чорного населення»; жіночого руху. Люди з інвалідністю, які брали участь в акціях, зрозуміли, що вони позбавлені низки цивільних прав через вкрай недосконалу систему соціального обслуговування і це активізувало їх участь у громадських рухах.

Через свою інвалідність у Сполучених Штатах значна частина людей з інвалідністю піддавалися дискримінації. Правозахисники розуміли необхідність прийняття відповідного законодавства, яке б захищало права осіб з інвалідністю. 5 квітня 1977 р. в десяти містах США пройшли демонстрації людей з інвалідністю. До кінця дня в дев'яти містах демонстрації закінчилися. Винятком стала демонстрація у Сан-Франциско, учасники якої 150 людей з інвалідністю відмовилися розійтися. Вони захопили урядову будівлю і залишалися в ній до 1 травня. 28 квітня Д. Каліфано прийняв законодавчі зміни. Урок був простий. Як говорив Мартін Лютер Кінг, «історичний факт – привілейовані групи рідко добровільно розлучаються зі своїми привілеями. Окремі особи можуть розлучитися з привілеями з моральних міркувань, але, як ми розуміємо, групи все-таки набагато довговічніші за людей. На власному сумному досвіді ми знаємо, що гнобитель ніколи не віддасть зі своєї волі свободу. Її завжди треба вимагати». Серед лідерів руху незалежного життя можна назвати Макса Старкоффа, Чарлі Карра і Марсію Бріст, які 1980 р. заснували Національну Раду незалежного життя. Це одна з організацій, що працює за принципом контролю споживачів, і сприяє захисту прав та активізації інвалідів. Джастін Дарт грав видатну роль у боротьбі за прийняття Закону про інвалідів. Лекс Фріден, будучи директором Національної Ради інвалідів, керував підготовкою Закону про інвалідів і представляв законопроект у Конгресі. Ліз Савадж і Пат Райт вважаються «матерями» Закону про інвалідів, вони доклали багато зусиль до того, щоб закон був прийнятий.

Коли Президент Д. Буш старший підписав цей Закон у липні 1990 р., він назвав його актом «відродження не тільки для самих інвалідів, але й для всіх нас, бо до надзвичайно цінного привілею бути американцем додається священний обов'язок пильнувати, аби кожному громадянинуві Сполучених Штатів було гарантовано всі права».

З історії створення організацій людей з інвалідністю в Росії

Перші такі організації людей з інвалідністю почали з'являтися в СРСР в 20-х рр. минулого століття.¹⁰⁶

Серед них Всеросійське товариство сліпих (ВТС). Воно було створене 1925 р. Нині до його складу входять 74 регіональні організації, що включають 783 місцеві організації і об'єднують більше 212 тис. інвалідів по зору, які проживають на території Російської Федерації.

1926 р. утворилось Всеросійське товариство глухих (ВТГ). Зараз у його складі налічується 76 регіональних та 878 місцевих відділень, які обслуговують біля 230 тис. нечуючих громадян, які проживають на території 89 суб'єктів Федерації.

Ще до появи ВТС і ВТГ існувала потужна організація інвалідів, до якої хоча і приймалися люди з різними видами інвалідності, але більшість у ній становили інваліди-опорники. Вона була створена відповідно до постанови Ради народних комісарів від 8 грудня 1921 р. і отримала назву «Всеросійське виробничо-споживче об'єднання інвалідів» (ВІКО). Мета ВІКО – працевлаштування людей з інвалідністю шляхом створення власних артілей і цехів для надомників, поліпшення їхнього матеріального становища, побутових та житлових умов людей з інвалідністю, підвищення культурного рівня. Для цього ВІКО здійснювало власне будівництво житла, дитячих садків, санаторіїв, будинків відпочинку, клубів, спортивних споруд та професійних шкіл по всій Російській Федерації.

Організаційна структура ВІКО багато в чому нагадує нинішню структуру Всеросійського товариства інвалідів, навіть у назвах керівних органів: з'їзд, правління, президія, голова правління тощо. Усі питання вирішувалися демократичним шляхом, причому право голосу мали тільки люди з інвалідністю Вони ж користувалися перевагою під час вступу на роботу в апарат правління.

106 Як це було. Нариси історії руху інвалідів в Росії та створення ВОІ., Издательство «Сопричастность», М., 1998 г

1927 р. назва ВІКО була змінена на Всеросійську раду кооперації інвалідів, а 1939 р. - на Всеросійський союз кооперації інвалідів.

З 1921 р., артілі інвалідів, на демократичних засадах і за кошти самих людей з інвалідністю, почали створюватись по всій території Російської Федерації. Знаходилися ці артілі на повному госпрозрахунку: на всі свої потреби, в тому числі і на розвиток виробництва, люди з інвалідністю заробляли самі. Допомога держави полягала лише в наданні податкових пільг.

До кінця 1950-х рр. Всеросійський союз кооперації інвалідів об'єднував 4252 артілей. У їх власності були підприємства, будинки культури, власні санаторії і будинки відпочинку, різні адміністративні будівлі. Вони забезпечували роботою 218,9 тис. осіб, багато з яких інвалідами стали на фронтах громадянської і Великої Вітчизняної воєн.

У середині квітня 1956 р. ЦК КПРС і Рада Міністрів СРСР прийняли постанову № 474, згідно з якою значна кількість підприємств промислової кооперації інвалідів відходила до державної промисловості. Тобто майно артілей інвалідів передавалося міністерствам і відомствам. 1960 р. Постановою ЦК КПРС та Ради Міністрів Росії артілі інвалідів було ліквідовано, а їхнє майно повністю передано у державну власність. У державну власність також було передано більше ста спеціальних шкіл, 18 санаторіїв, 41 будинок відпочинку та ін. Ліквідація в Росії цієї багато численної та впливової організації нанесло великої шкоди руху людей з інвалідністю за незалежний та достатній рівень життя. Поступово на державних підприємствах, які недавно належали інвалідам, залишалось все менше і менше робітників з інвалідністю, які не витримували нічних змін, постійного збільшення плану випуску продукції, ненормованого графіку роботи.

Дуже слабкий неформальний рух людей з інвалідністю виник після Великої Вітчизняної війни. Його природа пов'язана із становищем значної частини інвалідів війни, які, отримавши фізичні ушкодження та психологічні травми і опинялися на узбіччі суспільства. Організації ветеранів мали офіційний характер і не боролись за відстоювання прав людей з інвалідністю (в той час це було і неможливо). І все ж 1955 р. на Старій площі перед будинком ЦК КПРС відбулася перша демонстрація людей з інвалідністю на мотоколясках, які висували економічні вимоги.

«Перші об'єднання молодих інвалідів в Москві виникали на підґрунті ремонту мотоколясок наприкінці 1950-х – на початку 1960-х рр.. Мотоколяски потребували постійного ремонту, тому ми часто зустрічалися, щоб допомогти один одному порадою, деталями для їх ремонту. Збиралися там, де були зручні під'їзди і небагато людей. Таке об'єднання нараховувало біля 30 осіб. У результаті обговорення виникали пропозиції про листи до органів соціального захисту, до райкомів партії з проханням про допомогу. Бо без підтримки цих органів інваліду 1 групи був недоступний, наприклад, жоден інститут. Довідка № 285 могла бути перепусткою на вступні іспити, але хто її дасть. Звісно, деякі ректори ВНЗ приймали на навчання (на власний страх) молодь з інвалідністю, але, як правило, прийом до ВНЗ вирішувався на рівні Міністерства вищої освіти та Міністерства соціального захисту», – згадує Юрій Астахов, один із правозахисників, ветеранів руху за права людей з інвалідністю в Росії .

У 1960-х – 1970-х рр. жодних офіційних організацій, крім Всеросійського товариства глухих та Всеросійського товариства сліпих, в Радянському Союзі не було. Був створений Комітет ветеранів Великої Вітчизняної війни, який очолював Олексій Маресьєв, легендарна людина, герой Великої Вітчизняної Війни.

1988 р. було створено Всеросійське товариство інвалідів. Сьогодні ВОІ – це майже 2 млн осіб, 24,3 тис. первинних організацій, 2 100 районних та міських і 81 республіканська, крайова, обласна і окружна організації. У Товаристві діють близько 900 комерційних структур, у яких працюють понад 6 тис. інвалідів. З метою захисту прав та інтересів інвалідів ВОІ бере активну участь у вдосконаленні законодавства. З ініціативи або за безпосередньої участі ВОІ було прийнято понад 70 федеральних законів, у тому числі основний – Федеральний закон «Про соціальний захист інвалідів у Російській Федерації» (1995 р.) З більш детальною інформацією можна ознайомитись на сайті: <http://www.voi.ru>.

3 історії руху людей з інвалідністю в Україні

В Україні розвиток громадянського руху людей з інвалідністю за свої права фактично розпочався з отриманням Україною державної незалежності. Українське товариство сліпих (УТОС) та Українське товариство глухих (УТОГ), засновані 1933 р. з метою організаційного об'єднання громадян з вадами зору та слуху, надання їм всебічної допомоги у професійній, трудовій і соціальній реабілітації, підвищення їхнього загальноосвітнього та культурного рівня. Основними напрямками діяльності УТОС та УТОГ протягом всього періоду їх існування є: навчання та працевлаштування членів товариств; проведення реабілітаційної роботи; інформаційне забезпечення та інтеграція людей з інвалідністю у навколишнє середовище; організація розробки і виготовлення допоміжних технічних пристроїв. Для всебічного обслуговування інвалідів УТОС та УТОГ створили розгалужену мережу навчально-виробничих підприємств і непромислових організацій, які спеціально пристосовані для роботи з інвалідами. Детальнішу інформацію щодо створення та теперішньої діяльності УТОС та УТОГ можна одержати відвідавши їх веб-сайти – <http://utos-doc.narod.ru/> та <http://utog.org/>

Особливо активно люди з інвалідністю почали об'єднуватись в громадські організації після березня 1991 р., коли було прийнято закон «Про основи соціальної захищеності інвалідів в Україні» та Закон України «Про об'єднання громадян» (1992 р). Спочатку утворювались організації інвалідів за територіальною ознакою та нозологіями. Наприклад, районні у містах, міські, обласні організації та такі, що об'єднували інвалідів-чорнобильців, інвалідів війни, інвалідів з ураженням опорно-рухового апарату, інвалідів, що страждають на психічні розлади, об'єднання батьків, що виховують дітей з інвалідністю, об'єднання інвалідів, що займались творчістю чи фізичною культурою та спортом. Місцева влада, як правило, допомагала з приміщеннями, які ремонтувались та пристосовувались за рахунок допомоги спонсорів. Особливого авторитету набули організації інвалідів-шахтарів чи інвалідів-воїнів-інтернаціоналістів. Потім відбувся процес об'єднання місцевих та регіональних організацій у всеукраїнські організації та їх об'єднання.

Поряд із функцією розподілу гуманітарної допомоги, як ініціативи знизу, почали утворюватись біржі праці та підприємства, організовувались навчальні професійні курси, секції з занять фізичною культурою та різними видами спорту. Наприклад, у м. Києві (а пізніше – і в інших регіонах України) за участю представників декількох організацій було створено Київський центр по роботі з інвалідами та Координаційну раду громадських організацій міста. Міська координаційна рада ініціювала складання та прийняття міських комплексних програм з підтримки людей з інвалідністю та їх громадських об'єднань. Зокрема діяла міська програма «Турбота», яка визначала обсяги закупівлі засобів пересування та допоміжних пристосувань. Передбачались кошти для оплати оренди за приміщення, що використовувались громадськими організаціями.

Через програми активної реабілітації інвалідів-спинальників, які розпочали 1992 р. громадська організація Львівське обласне відділення Українського фонду «Реабілітація інвалідів» та «Група активної реабілітації» за підтримки шведської організації *Rekryterings Gruppen*, люди з інвалідністю стали долучатись до активного громадського життя та намагались відстоювати свої права. Маючи партнерські стосунки зі спорідненими організаціями з інших країн (Швеції, Нідерландів, Канади, Польщі, Німеччини), вони почали усвідомлювати, що в цих державах, порівняно з Україною, інше ставлення до потреб людей з інвалідністю. У них існують будівельні стандарти, за якими формується сприятливе середовище; що людина з інвалідністю може навчатись, працювати, подорожувати нарівні з іншими.

Через ускладнену систему реєстрації в органах державної влади, деякі громадські об'єднання проводили свою роботу без офіційної реєстрації та на громадських засадах. Так і організація «Група активної реабілітації», яка почала працювати з 1992 р. була зареєстрована набагато пізніше, 2008 р. Сьогодні – це одна з потужних та професійних організацій, місія якої полягає у сприянні активній реабілітації людей з ураженням хребта та спинного мозку, що користуються інвалідним візком, їх інтеграції в життя суспільства та реалізації їх прав. Це єдина організація в Україні, де всю роботу, організаційну і викладацьку, проводять люди з інвалідністю на візках.

Пройшовши навчання в міжнародних партнерських організаціях Швеції, Канади, Польщі, США, Нідерландів, Німеччини, члени «Групи активної реабілітації» започаткували в Україні систему навчання і підготовки до самостійного, незалежного від оточуючих способів життя, людей з ускладненою травмою хребта та ураженням спинного мозку. Методика такого викладання зараз використовується багатьма громадськими організаціями.

1990 р. була зареєстрована Всеукраїнська організація інвалідів «Союз організацій інвалідів України» (ВОІ СОІУ). Основними завданнями ВОІ СОІУ є сприяння: у створенні особам з інвалідністю рівних з іншими громадянами України умов для участі у всіх сферах суспільного життя; у формуванні державної соціально-орієнтованої економіки та створенні ефективних механізмів соціального захисту інвалідів; у розвитку творчих здібностей, заняттях фізичною культурою та спортом організації наукових досліджень з проблематики інвалідів та участь в них; створенні умов для безперешкодного доступу інвалідів до соціальної інфраструктури; а також співпраця з органами державної влади у вирішенні питань соціального захисту і реабілітації інвалідів. Більш детально з історією створення та теперішньою діяльністю СОІУ можна ознайомитись, відвідавши їх веб-сайт : <http://soiu.com.ua>.

Починаючи з 1990 років, майже в усіх регіонах України з'являються неурядові організації із захисту права дітей-інвалідів. Наприклад, створене 1995 р. Білоцерківське міське товариство дітей-інвалідів та їх батьків «Аюрведа» (Київська область) нині є успішною професійною організацією, яка передає свій досвід неурядовим організаціям з різних областей України. Місія організації – сприяння інтеграції дітей з особливими потребами у суспільство, цілі її діяльності – захист прав дітей з особливими потребами та сімей, в яких вони виховуються; медико-соціальна, психологічна, професійна реабілітація, творчий та інтелектуальний розвиток цієї групи дітей; допомога у розвитку і діяльності дитячого оздоровчого центру «Шанс» (спільний проект товариства «Аюрведа» і Білоцерківської міської держадміністрації). Товариство сьогодні об'єднує 189 родин з дітьми хворими на дитячий церебральний параліч та з іншими формами інвалідності. Детальну інформацію можна одержати на сайті : <http://www.aurveda.org.ua/index.php>.

Всеукраїнська громадська організація «Коаліція захисту прав інвалідів та осіб із інтелектуальною недостатністю», створена 2004 р. нині об'єднує 101 юридичну особу (86 недержавних організацій, 3 інтернатні заклади, 1 спеціалізований дитсадок, 11 комунальних закладів). Організація надає соціальні послуги безпосередньо особам з функціональними обмеженнями, їхнім родинам, фахівцям, які працюють з цим контингентом, а також проводить велику роботу з громадою. З більш детальною інформацією можна ознайомитись на сайті : <http://www.intelldisability-coalition>.

У вересні 2001 р. було створено Всеукраїнське громадське соціально-політичне об'єднання «Національна Асамблея інвалідів України» (НАІУ). Станом на січень 2011 р. кількість членів НАІУ становила 22 всеукраїнських і 68 регіональних громадських організацій людей з інвалідністю, які представляють інтереси молоді з інвалідністю, жінок-інвалідів, батьків, що виховують дітей-інвалідів, спортсменів-інвалідів, інвалідів Чорнобиля, війни в Афганістані, Великої Вітчизняної війни, хворих на цукровий діабет, з інтелектуальною недостатністю, психічними розладами, людей з порушеннями опорно-рухового апарату, зору, слуху тощо.

Національна Асамблея інвалідів України співпрацює з багатьма міжнародними організаціями у сфері формування цілеспрямованої політики та практики подолання проблем людей з інвалідністю, захисту їхніх прав та впровадження положень Конвенції ООН про права інвалідів. У липні 2010 р. організація за роботу по захисту прав осіб з інвалідністю та участь в розробці соціальної політики отримала Спеціальний консультативний статус при Економічній та Соціальній Раді (ЕКОСОП) Організації Об'єднаних Націй. НАІУ має великий практичний досвід у формуванні спільно з державними органами політики у сфері соціального захисту людей з інвалідністю та забезпечення їх прав; здійсненні експертної оцінки та моніторингу національного законодавства; проведенні кампаній адвокати в сфері захисту прав осіб з інвалідністю; в питаннях інтеграції осіб з інвалідністю в життя суспільства та забезпеченні їхніх прав на освіту, працевлаштування, відпочинок. Детальнішу інформацію з історією створення та теперішньої діяльності НАІУ можна одержати, відвідавши веб-сайт : <http://naiu.org.ua>.

Основні характеристики громадських організацій людей з інвалідністю (ГОІ)

Громадські організації людей з інвалідністю мають кілька типових загальних для всіх особливостей. По-перше, вони об'єднують у своїх лавах безпосередньо людей з інвалідністю. Отже, мотивація всієї їхньої діяльності носить внутрішній характер. Це означає, що у своїй роботі вони безпосередньо керуються життєвими інтересами, цінностями і пріоритетами людей з інвалідністю і тому можуть бути репрезентативними представниками цієї соціальної групи населення у відносинах з іншими інститутами суспільства.

По-друге, ГОІ – це можливість самовираження, самореалізації людей з інвалідністю. Завдяки цьому вони можуть акумулювати і використовувати такий унікальний ресурс, як соціальна ініціатива й активність самих людей з інвалідністю. Це дозволяє знаходити нові, сучасніші засоби постановки і вирішення соціальних проблем.

По-третє, ГОІ є єдиною соціальною структурою, в якій люди з інвалідністю є її членами не опосередковано, як в інших структурах суспільства, а безпосередньо. Отже, ГОІ мають можливість отримувати адекватну інформацію щодо соціального стану і потреб людей з інвалідністю. Така інформація вкрай необхідна для розробки пропозицій стосовно удосконалення нормативно-правових актів і державних програм для підтримки і реабілітації людей з інвалідністю.

Завдяки цим особливостям ГОІ можуть, повинні і виконують специфічні функції, які державні інститути або просто не в змозі виконати, або будуть виконувати з набагато меншою ефективністю. Саме на цьому розподілі і взаємному доповненні функцій ґрунтується соціальне партнерство держави і ГОІ у вирішенні соціальної проблематики людей з інвалідністю в цілому та питань, пов'язаних з працевлаштуванням і зайнятістю зокрема.

Функції організацій людей з інвалідністю

До соціальних функцій ГОІ належить:

- здійснення постійного зворотного зв'язку між людьми з інвалідністю і державними органами для гармонізації їх відносин;
- участь у супроводженні нормативно-правових проектів і державних програм підтримки людей з інвалідністю шляхом вироблення і постачання інформаційного продукту про потреби і пріоритети людей з інвалідністю у різних сферах життєдіяльності;
- оперативна адресна допомога людям з інвалідністю (членам організацій) з використанням таких соціальних ресурсів, як праця добровольців, приватні і корпоративні пожертвування, доходи від власної підприємницької діяльності тощо;
- консультування органів виконавчої влади на стадії вироблення ними нормативно-правових рішень стосовно проблем людей з інвалідністю, участь у плануванні, розробці і експертизі таких рішень в якості представників майбутніх споживачів їхніх результатів;
- споживча експертиза, оцінка вже діючих нормативно-правових документів і державних програм, що стосуються прав та інтересів людей з інвалідністю;
- виконання ролі суб'єкта законопроектної ініціативи, у максимально можливому ступені зацікавленості щодо впровадження системної правової бази у сфері соціального захисту людей з інвалідністю;
- суспільний контроль за дотриманням чинних нормативно-правових актів стосовно проблем людей з інвалідністю.

Нині зберігається низка проблем, які потребують вирішення для того, щоб уможливити повну інтеграцію та інклюзію людей з інвалідністю у суспільство. Серед них і дискримінація під час навчання та працевлаштування, і неможливість безперешкодно користуватись громадським транспортом, і недостатньо розвинені послуги для людей з ураженнями зору і слуху тощо. Кожна з цих ситуацій на місцевому й національному рівнях – об'єкт уваги і безпосередньої праці громадських організацій інвалідів (ГОІ). Неурядові організації докладають максимум зусиль для їх вирішення. Проте, діяльність їх часто залишається непоміченою для пересічних громадян. А необізнаність з роботою цих об'єднань звужує коло користувачів їхніми послугами і в цілому зменшує розміри допомоги людям з інвалідністю.

ДОДАТКИ:

ПРО ПРОЕКТ «ІНКЛЮЗИВНА ОСВІТА ДЛЯ ДІТЕЙ З ОСОБЛИВИМИ ПОТРЕБАМИ В УКРАЇНІ»

Україно - канадський проект «Інклюзивна освіта для дітей з особливими потребами в Україні» розпочав свою діяльність в Україні в 2008 році завдяки підтримці Канадської агенції з міжнародного розвитку (CIDA) та партнерської співпраці ряду канадських та українських громадських та державних організацій. Пілотними регіонами проекту обрано Львівську область та Автономну Республіку Крим.

Метою проекту є змінення ставлення уряду, закладів освіти та неурядових організацій до проблем людей з інвалідністю, зокрема, в царині освіти. Ідеологія проекту базується на соціально-правовій моделі інвалідності, на визнанні того, що «інвалідність є результатом взаємодії, яка відбувається між людьми з інвалідністю та перешкодами у стосунках і середовищі»; на партнерстві освітніх, урядових та громадських організацій, які об'єднують свої зусилля заради розбудови інклюзивної моделі освіти в Україні.

Проект розглядає розбудову інклюзивного навчання як системний процес, який спрямовано на забезпечення *права кожної дитини на якісну, доступну освіту за місцем проживання*, задоволення її особливих потреб під час навчального процесу.

У компоненті «Соціальна політика» проект спрямовує свої зусилля на внесення змін в існуючі законодавчо-нормативні документи та розробку нових документів з урахуванням міжнародних стандартів в сфері захисту права людей з інвалідністю; формування інтегрованих підходів до питань інвалідності; сприяння розвитку освітніх систем, які можуть стати частиною нової соціальної політики.

В компоненті «Освіта» проект розвиває інклюзивну практику на рівні загальноосвітнього навчального закладу, забезпечуючи педагогів, адміністраторів шкіл, батьків знаннями та вміннями, які сприяють досягненню успіху всіма дітьми; сприяє змінам у системі підготовки та перепідготовки педагогічних кадрів; формує новий підхід управління закладом освіти в умовах інклюзивного навчання.

У компоненті «Громадянське суспільство» проект ставить за мету розширення руху «Школа одна для всіх!» шляхом залучення батьків, що виховують дітей з інвалідністю/особливими потребами, до учбового процесу; розбудови потенціалу громадських організацій, які опікуються питаннями освіти дітей з інвалідністю/ особливими потребами, партнерства з державними установами, тим самим сприяючи розбудові інклюзивного суспільства, в якому цінується кожна особистість незалежно від стану здоров'я, особливих потреб, інвалідності, віку та статі тощо.

Для більш широкого залучення громадськості до діяльності в рамках проекту використовуються різні технології: проведення семінарів, тренінгів, конференцій, форумів, інформаційних компаній, акцій; розробка інформаційно-методичних матеріалів, навчальних курсів, видання практичних посібників, проведення наукових досліджень та публікація їх результатів, розміщення матеріалів з питань інклюзії на веб-сайті проекту <http://www.education-inclusive.com> тощо. Всі ці матеріали розраховані на педагогів, батьків, громадських діячів, фахівців будівельної, транспортної, медичної, соціальної сфер, керівників освітньої та інших галузей, парламентарів та просто пересічних громадян.

ДОДАТКИ ДО РОЗДІЛУ 1

Додаток 1.1

СТЕРЕОТИПИ ПРО ЛЮДЕЙ З ІНВАЛІДНІСТЮ¹⁰⁷

Лорі Блок, працівник Музею історії інвалідності

Про образ інвалідності

Прийняття у США «Закону про інвалідів» 1990 р. відкрило для людей з інвалідністю можливості щодо захисту їхніх прав, хоча, як і у випадку з багатьма іншими законодавчими ініціативами у галузі захисту прав, пройде ще багато років, коли наслідки прийняття цього закону проявлять себе повною мірою.

Але коли хтось сьогодні дізнається про те, що в нього інвалідність або стан, асоційований з інвалідністю, коли майбутні батьки дізнаються, що у дитини буде фізичне або когнітивне ураження, коли телебачення повідомляє про те, що відомий публічний діяч отримав інвалідність, виникають певні побоювання та передчуття – емоційний страх.

Стереотипи та конструкції:

Стереотипи за визначенням є незмінюваними; коли стереотип сформувався через неправильне сприйняття чи отримання недостовірної інформації про чийсь досвід, його можна залишити поза межами уваги. «Міфи про інвалідність», які ми пов'язуємо з фізичними чи ментальними порушеннями, також виходять за межі стереотипів.

Уявлення про інвалідність часто відображають існуючі ідеї в медицині, науці, релігії чи соціальній політиці.

Шість загальних поглядів на розуміння та зображення інвалідності широко обговорювались медичними фахівцями, освітянами, працівниками сфери охорони здоров'я, робітниками та службовцями, письменниками, філантропами, а також тими, хто сам має інвалідність. Їх відібрали для дослідження в рамках проекту «Поза межами захворювання: історія інвалідності», оскільки вони мали значний вплив на досвід багатьох людей протягом значного періоду.

Як і міфи й фольклор, з яких вони частково запозичені, ці погляди зазнають змін. Вони перетинають географічні кордони. Вони передаються поколіннями. Вони зникають у небуття та непомітно з'являються знову. Сьогодні вони все ще мають силу змінювати та впливати на життя людей з інвалідністю, так само як і на життя членів їхніх сімей на надавачів догляду на життя суспільства...

Люди з інвалідністю відрізняються від простих смертних; вони є людьми тільки «частково», або «обмежено», відносяться до меншої за кількістю категорії «інших». Як «інші», яких легко впізнати, вони метафорично асоціюються з самотніми, відірваними від суспільства людьми.

Успішна людина «з інвалідністю» є надлюдиною, що тріумфує в результаті перемоги над стражданнями у такий спосіб, який є прикладом для інших; ураження дає шанс людині з інвалідністю проявити можливості, про наявність яких вона раніше не здогадувалась, і навчити решту з нас терпимості та мужності.

Тягар інвалідності нескінченний; життя з людиною з інвалідністю – це постійний жаль, а люди без інвалідності мають постійне зобов'язання допомагати людям з інвалідністю. Люди з інвалідністю та їхні родини – «шановані жреці та жриці» – є найідеальнішими об'єктами благодійності; їхня функція – надихнути інших на благодійність, розбудити почуття доброти та щедрості.

Інвалідність – це хвороба; щось, що має бути виправлене; відхилення від норми, яке необхідно вилікувати чи «відремонтувати». Трагедію переживають ті люди з інвалідністю, які не мають можливості вилікуватись або ж чий спроба вилікуватись виявилась безуспішними.

107 [Електронний ресурс] // Сайт «disability history museum». Режим доступу: <http://www.disabilitymuseum.org/dhm/edu/essay.html?id=24>

Люди з інвалідністю становлять загрозу для інших, для самих себе, для суспільства. Це твердження правдиве, особливо стосовно людей з ментальними розладами. Людей з інвалідністю поглинає постійна неминуча лють та злість за те, що вони втратили, та до тих, хто не є інвалідами. Людям з ментальними вадами не вистачає моральних сил, які б попередили спричинення болю собі та іншим.

Люди з інвалідністю, особливо з розумовими ураженнями, є святими безгрішними, обдарованими спеціальним благословенням, їхньою функцією є доносити до інших цінність життя. Людям з інвалідністю воздається за те, чого їм не вистачає, завдяки більшим можливостям та перевагам у інших сферах – можливостям, які інколи виходять за межі звичайних.

Ці зображення інвалідності в жодному разі не є помилковими; насправді кожне з них містить правдивий досвід щодо взаємодії людей без інвалідності та людей з інвалідністю. Але якщо теорії та уявлення на кшталт цих за мовчазною згодою лежать в основі державної політики та соціальних відносин, вони мають тенденцію до обмеження повної «людськості» тих, на кого вони впливають.

Додаток 1.2

«... 30 травня 2011 р. в програмі BBC «Panorama programme»¹⁰⁸ вийшов сюжет, в якому йшлося про випадки наруги у закладі опіки для людей з інтелектуальними вадами та аутизмом поблизу Бристоля (Об'єднане Королівство Великої Британії). У програмі були показані мешканці, яких «маркували» як таких, що мають девіантну поведінку, і яких персонал, що доглядав за ними, бив, до яких грубо ставились, обливали водою; ставлення до них було достатньо схоже на тортури. Закладом Winterbourne Unit, де знімалась ця програма за допомогою прихованої камери, володіє приватна компанія, що отримує 3,500 фунтів на тиждень (з державних коштів) на утримання кожної людини, яка направляється до них Національною Службою Здоров'я. Та ж сама компанія, Castlebeck, керує 56-ма подібними закладами в Об'єднаному Королівстві для людей з інтелектуальними вадами. Виявлення випадків наруги над людьми з функціональними обмеженнями, що знаходяться у закладах опіки, звичайно, не є новиною. Нещодавно Європа була шокована ставленням до молодої людини у закладі опіки в Голландії; багато людей все ще пам'ятають жахливі образи, що ми побачили у закладах в Центральній та Східній Європі. Наслідками цього останнього випадку в Об'єднаному Королівстві стало, серед іншого, тимчасове відсторонення від виконання обов'язків тринадцяти працівників, арешт чотирьох осіб та наказ Уряду щодо проведення розслідування у Winterbourne Unit. Комісія з контролю якості догляду (CQC), яка не вжила дій у відповідь на отримання інформації про випадки наруги колишнім працівником закладу, вибачилась за те, що не звернула уваги на повідомлення, та склала графік позапланових перевірок без попереднього інформування подібних закладів. У відповідь на цей випадок та подібні випадки в інших європейських країнах пролунав заклик до покращення моніторингу та якості перевірок закладів опіки. Проте, хоча належний моніторинг чи перевірка можуть припинити чи попередити страждання мешканців від насилля, вони нічого не пропонують для забезпечення якості життя та догляду, який останні мають отримувати. Замість того, щоб відправляти людей з фізичними та розумовими вадами до закладів опіки, відповідальні можновладці мають забезпечити належні послуги людям та їх родинам, щоб вони могли жити у громаді максимально незалежно. Незважаючи на те, що Winterbourne Unit був розрекламований як «лікарня для оцінки стану» людей з девіантною поведінкою, реальність така, що більшість мешканців жили там більш ніж один рік. Краще б ті великі суми державних коштів, що пішли до приватних компаній на кшталт Castlebeck, щоб вони могли «лікувати» людей з девіантною поведінкою, витрачались на послуги з догляду за людиною в громаді.

Випадок закладу у Бристолі та насильство, від якого страждали мешканці закладу, турбує все більше, особливо з огляду на обмеження послуг, що сприяють незалежному життю людей з функціональними обмеженнями по всій Європі. В країнах, таких як Об'єднане Королівство, Нідерланди, Німеччина та Угорщина, а також Данія, Швеція та Норвегія, люди з інвалідністю

та їх родини втрачають послуги, які сприяють їх самостійному незалежному життю або життю в родині, отриманню роботи та освіти. В результаті обмеження державних витрат багато людей з функціональними обмеженнями, особливо тих, хто потребує значно більшої підтримки, буде вимушений повернутись до закладу опіки. Випадок у Winterbourne Unit має слугувати нагадуванням Урядам всіх європейських країн стосовно небезпеки покладання сподівань на модель інституціонального догляду. Зараз настає час, коли Конвенція ООН про права інвалідів, яка вимагає від країн повної інклюзії та участі людей з інвалідністю у житті громади, має перестати бути лише аркушем паперу.

Jamie Bolling, Виконавчий директор ENIL (переклад авт.)

Додаток 1.3

«ПЕРЕСЛІДУВАННЯ» ЛЮДЕЙ З ІНВАЛІДНІСТЮ¹⁰⁹

Більш ніж 200 000 людей з інвалідністю були першими жертвами геноциду. Звірство та жорстокість, спричинені німецько-фашистським режимом Гітлера, добре відомі у єврейській громаді. Більшість людей при згадуванні слова «геноцид» думають тільки про втрати, що їх понесло єврейське населення. Але Гітлер та його режим зневажали людей з інвалідністю, оскільки будь-яке ураження суперечило його мрії про ідеальну расу. Гітлер фанатично вірив, що він винищить інвалідність, якщо знищить кожну окрему людину з інвалідністю. Діти, що народжувались з вадами слуху чи не чули, з вадами зору чи не бачили, або навіть з найменшим відхиленням від «ідеальності» негайно знищувались, а якщо існувала принаймні найменша можливість генетичного зв'язку між батьками, загальною практикою було переривання вагітності через аборти. Гітлер замовив створення фільмів, які б пропагували серед народу потребу в знищенні людей з генетичними вадами. Фільм «Жертви минулого» був зроблений на замовлення Гітлера, і він забезпечив показ цього фільму у 5 300 кінотеатрах Німеччини. Спеціальні світлові ефекти спотворювали риси, і люди з інвалідністю зображувались як потвори, які могли існувати тільки за рахунок здорових людей. За німецько-фашистського режиму було стерилізовано близько 400 000 німців, щодо яких вважалося, що вони мають генетичні «домішки» від інших націй.

Протягом 1930-х років до людей з інвалідністю в Німеччині ставились як до «нікчемних їдоків». Нацистська Німеччина визначила людей з інвалідністю та людей похилого віку в якості джерела постійного витрачання державних коштів. Лікарі, а не солдати, несли відповідальність за знищення людей з інвалідністю та людей похилого віку, оскільки саме лікарі знали, де ці люди проживали, а також чи був стан їх здоров'я тимчасовим або постійним. Ті, хто вважався «виліковними», переводились до спеціальних лікарень для рабської праці та експериментів. Доктор Йозеф Менгеле був найвідомішим з цих «дослідників», катував сотні дітей, особливо тих, що народжувались не по одному, тобто близнюків.

Ставлення до життя дітей, які були поміщені у заклади, було ще більш грубим і жорстоким, коли мали місце візити членів СА, СС, організацій «Гітлерюгенд» та «Ліга німецьких дів», яких привозили на екскурсії до закладів. Відвідувачі ставились до цих екскурсій як до «шоу фріків» та в багатьох випадках демонстрували жорстоке ставлення до дітей, які мешкали у цих закладах. Більш ніж 20 000 відвідувачів відвідали заклад *Eglfing-Haar*. Доктор Фаннмюллер, директор, заводив відвідувачів до палат та проводив лекцію (перед дітьми) стосовно необхідності знищення людей з інвалідністю заради «блага нації». Фаннмюллер відстоював знищення дітей задовго до введення програми евтаназії дітей; його улюбленим методом було голодування.

Нюрнберзькі закони: Закон про захист спадкового здоров'я: спроба покращити німецьку арійську породу, 14 липня 1933 р.¹¹⁰

109 [Електронний ресурс] // Сайт «Barbara J McKee». Режим доступу : <http://www.chairgrrl.com/>

110 [Електронний ресурс] // Сайт «eastrenfrewshire.gov.uk». Режим доступу: http://www.eastrenfrewshire.gov.uk/holocaust/holocaust_remembrance_2004_-_other_victims/holocaust_remembrance_2004_-_disabled_the_holocaust.htm

Ст. I

(1.) Будь-яка особа, яка страждає від захворювання, що може бути успадковане, повинна бути стерилізована, якщо, згідно з висновками медичної науки, можна очікувати, що її/його спадкоємці страждатимуть від серйозних успадкованих ментальних чи фізичних дефектів.

(2.) Для цілей цього закону хворим на успадковані хвороби вважається будь-хто, що страждає на одну з таких хвороб:

1. Вроджене слабоумство
2. Шизофренія
3. Маніакально-депресивний психоз
4. Вроджена епілепсія
5. Успадкована ревматична хорея (хорея Хантінгтона)
6. Успадкована сліпота
7. Успадкована глухота
8. Серйозні успадковані дефекти

(3.) Крім того, стерилізованою також може бути будь-яка особа, що страждає на хронічний алкоголізм.

Ст. II

(1.) Стерилізованим може бути будь-хто, якщо він/вона попросили про стерилізацію. Якщо особа недієздатна або знаходиться під опікою за причини поганого ментального здоров'я, або ж якщо вона не досягла 18 років, опікун має право попросити про стерилізацію. В інших випадках обмежених можливостей прохання про стерилізацію повинно бути схвалене офіційним представником. Якщо людина досягла повноліття, вимагається згода останнього.

(2.) Прохання про стерилізацію має супроводжуватись сертифікатом від громадянина, який акредитований німецьким Рейхом, про те, що людина, яка має бути стерилізована, була поінформована про природу та наслідки стерилізації.

(3.) Прохання про стерилізацію можна відкликати.

Ст. III

Стерилізація також може бути порекомендована:

1. Офіційним лікарем.
2. Відповідальною посадовою особою в лікарні, санаторії чи в'язниці.

Ст. IV

Прохання про стерилізацію повинно бути представлене у письмовому вигляді або замінене на письмове Судовим відділом з питань спадкового здоров'я. Рішення стосовно прохання повинне бути підтверджене медичним документом чи у якийсь інший спосіб. Судовий відділ повинен повідомити офіційного лікаря.

Ст. VII

Процедури Судового відділу з питань спадкового здоров'я є конфіденційними.

Ст. X

Судом вищої юрисдикції залишається Верховний Суд з питань медичного страхування.

Протягом періоду нацистського жахиття у Німеччині було знищено більш ніж 100,000 осіб з інвалідністю.

Додаток 1.4

АДВОКАСІ-КАМΠΑНІЯ ГРОМАДСЬКИХ ОРГАНІЗАЦІЙ ЩОДО ПІДПИСАННЯ ТА РАТИФІКАЦІЇ УКРАЇНОЮ КОНВЕНЦІЇ ООН ПРО ПРАВА ІНВАЛІДІВ.¹¹¹

Після того, як Конвенція про права інвалідів була відкрита для підписання, Національна Асамблея інвалідів України за підтримки Комітету Верховної Ради України у справах пенсіонерів, ветеранів та інвалідів і Представництва ООН в Україні ініціювала всеукраїнську кампанію з лобювання, підписання та ратифікації Україною Конвенції ООН про права інвалідів. Кампанія складалася з наступних компонентів:

- інформування громадян України, людей з інвалідністю, парламентарів, представників державних структур, неурядових організацій про Конвенцію ООН про права інвалідів;
- підготовка інформаційних матеріалів по Конвенції ООН про права інвалідів, проведення громадських слухань, семінарів, «круглих столів», конференцій тощо;
- лобювання підписання та ратифікації Конвенції ООН про права інвалідів Україною;
- інформаційна кампанія.

Національна Асамблея інвалідів України 13 грудня 2007 р. підписала Меморандум про взаєморозуміння та співпрацю з Представництвом ООН в Україні. Сторони домовились про співробітництво у сфері захисту прав людей з інвалідністю; сприяти їх соціальній інтеграції; підвищувати рівень громадської поінформованості про проблеми людей з інвалідністю, а також об'єднувати зусилля з метою підписання і ратифікації Україною Конвенції ООН про права інвалідів.

Дотримуючись рекомендацій, викладених у Всесвітній програмі дій стосовно людей з інвалідністю, Стандартних правилах забезпечення рівних можливостей для інвалідів та Конвенції ООН про права інвалідів, Національна Асамблея інвалідів України за підтримки Представництва ООН в Україні та Комітету Верховної Ради України у справах пенсіонерів, ветеранів та інвалідів здійснила наступне:

- У 2007–2008 рр. в 25 регіонах України провела громадські слухання, «круглі столи», прес-конференції, в яких взяли участь представники місцевих органів влади, громадських організацій, правозахисних організацій, представники засобів масової інформації та люди з інвалідністю
- Конвенцію ООН про права інвалідів було перекладено українською мовою і розповсюджено серед учасників усіх заходів, що проводились Асамблеєю. Конвенцію також було надруковано шрифтом Брайля для незрячих громадян.
- Під час всієї кампанії збиралися підписи від громадських організацій інвалідів, людей з інвалідністю, правозахисних організацій за підписання Україною Конвенції. Усі ці підписи з листом-зверненням до Президента України були направлені в Секретаріат Президента України.

Одночасно з цими заходами Національна Асамблея інвалідів України за підтримки Міжнародного Фонду «Відродження» та за сприяння багатьох громадських організацій провела всеукраїнський громадський моніторинг дотримання прав людей з інвалідністю в Україні.

11 червня 2008 р. відбулись слухання в Комітеті Верховної Ради України у справах пенсіонерів, ветеранів та інвалідів «Дотримання прав людей з інвалідністю в Україні». На слуханнях були презентовані результати аналізу законодавства України на відповідність положенням Конвенції ООН про права інвалідів та оприлюднені дані проведеного моніторингу щодо дотримання прав людей з інвалідністю.

Національна Асамблея інвалідів України спільно з Представництвом ООН в Україні підготувала та надрукувала «Посібник для парламентарів по Конвенції ООН про права інвалідів», який був розроблений Департаментом ООН з економічних і соціальних питань (UN-DESA), Управлінням Верховного Комісара ООН з прав людини (OHCHR) та Міжпарламентським союзом (IPU).

З метою залучення дітей та молоді до інформаційної кампанії Національна Асамблея інвалідів України провела Молодіжний інтегрований Форум та надрукувала Конвенцію ООН про права інвалідів на доступній для дітей мові «Дітям про Конвенцію ООН про права інвалідів».

111 Приклад діяльності Національної Асамблеї інвалідів України

24 вересня 2008 р. у штаб-квартирі ООН у Нью-Йорку Україна підписала Конвенцію ООН про права інвалідів та Факультативний протокол до неї.

Діючи відповідно до Резолюцій, прийнятих Генеральною Асамблеєю ООН 61/106 та 63/183, усвідомлюючи необхідність координації зусиль громадянського суспільства та уряду щодо розробки та впровадження національних стратегій та планів дій по виконанню положень Конвенції ООН про права інвалідів, Національна Асамблея інвалідів України за підтримки Комітету Верховної Ради України у справах пенсіонерів, ветеранів та інвалідів та Представництва ООН в Україні провела 23–24 жовтня 2008 р. Міжнародну конференцію «Національні стратегії впровадження Конвенції ООН про права інвалідів: політика, досвід, практика».

Національна Асамблея інвалідів України за підтримки Фонду прав інвалідів (США) 2009 р. здійснила аналіз виконання Україною окремих статей Конвенції ООН про права інвалідів, провела семінари для громадських організацій інвалідів, представників міністерств та відомств, видала навчально-методичну літературу, що в подальшому дало змогу правильно спланувати адвокасі-кампанію з ратифікації Україною Конвенції ООН про права інвалідів.

Завдяки підтримці Канадського Центру вивчення неповносправності Національна Асамблея інвалідів України в партнерстві з іншими організаціями підготувала навчальні матеріали з питань «інвалідності» та формування соціальної політики; провела аналіз міжвідомчої співпраці по наданню послуг особам з інвалідністю та можливості реалізації їх права на освіту; здійснювала просвітницьку роботу серед викладачів, представників державних установ, лідерів громадських організацій.

Третього грудня 2009 р. відбулось спеціальне розширене позачергове засідання Уряду з питань вирішення проблем людей з інвалідністю. На даному засіданні були присутні представники численних громадських організацій людей з інвалідністю, які брали участь в обговоренні 17 важливих нормативно-правових актів, спрямованих на всебічну підтримку інвалідів України. Правові акти, які приймалися на даному засіданні – це спільна робота Кабінету Міністрів України, відповідних міністерств, відомств та громадських організацій інвалідів України. На цьому засіданні Уряд прийняв рішення про схвалення та передачу до Парламенту України законопроекту «Про ратифікацію Конвенції про права інвалідів і Факультативного протоколу до неї».

16 грудня 2009 р. Конвенція ООН про права інвалідів була ратифікована Верховною Радою України.

ДОДАТКИ ДО РОЗДІЛУ 4

Додаток 4.1

Фонд «Dark & Light» у Нідерландах захищає рівні права людей з інвалідністю в країнах, що розвиваються. Їхня діяльність зосереджується на трьох основних сферах – спеціальні послуги для людей з вадами зору (на кшталт догляду за людьми з вадами зору), відстоювання інклюзивності суспільства та підтримка НУО в захисті прав людей з інвалідністю.

СТВОРЕННЯ ІНКЛЮЗИВНОГО СУСПІЛЬСТВА

Теорія змін, вироблена організацією «Dark & Light» (витяг із документа)

Вступ

Люди з інвалідністю у країнах, що розвиваються, часто стикаються з дискримінацією та стигмою. Вони частіше за інших не отримують якісних послуг у сферах навчання, працевлаштування, охорони здоров'я, в тому числі і тих, що надаються неурядовими організаціями.

У цьому документі міститься бачення організації «Dark & Light» стосовно інклюзивного суспільства та загальної стратегії, якої ми дотримуємось, щоб впровадити зміни для людей з інвалідністю. Ця стратегія узагальнює основні положення, на яких ґрунтується робота «Dark & Light», описує методи та підходи до різних секторів суспільства, з якими співпрацює організація.

Ми дотримуємось принципів та завдань стосовно інклюзії, зазначених у Конвенції ООН з прав людей з інвалідністю. Конвенція може вважатись рамковим документом, що врегульовує діяльність «Dark & Light». У ній містяться принципи інклюзивного суспільства та права людей з інвалідністю на освіту, охорону здоров'я, працевлаштування, інформацію та загалом на активну участь у житті суспільства і на рівну доступність державних послуг.

Щоб допомогти людям з інвалідністю покращити ситуацію, в якій вони перебувають, та заявити про свої права, ми маємо розглянути ставлення суспільства (включаючи урядові, неурядові організації та місцеві громади) до цих груп та незбалансоване ставлення органів влади. Заходи в цій сфері не потребують швидких рішень за принципом «єдиний розмір, що задовольнить всіх».

Зміна ставлення суспільства – це тривалий та складний процес, і «Dark & Light» та партнерські організації можуть вплинути на нього лише частково. Ми – це лише частина процесу, до якого залучаються всі зацікавлені сторони.

Потрібно застосовувати різнорівневий підхід із використанням різних методів: демонстрація, рольові ігри, ініціювання дискусії стосовно прав людей з інвалідністю, приклади проектів, що підтримують інклюзію, вплив на партнерські організації, розбудова спроможності органів влади тощо.

Бачення успіху

Наші принципи:

- усі люди мають право брати участь у житті суспільства;
- ми визнаємо гідність кожної людини;
- ми цінуємо можливості кожної людини.

Головна мета. Усі люди з ураженнями зору та люди з іншими вадами мають такі ж самі можливості, як і інші, й можуть брати активну участь у житті суспільства.

Наші повноваження: ми підтримуємо громадські організації в низці країн Азії та Африки, де виникають найгостріші проблеми, і ми можемо вирішити їх з мережею партнерських організацій завдяки нашій спільній праці.

Гравці, які можуть вплинути на наше бачення успіху та зробити посильний внесок для досягнення успіху в сфері інклюзії – це:

Політичні партії	Політичні партії в парламентах та радах приймають закони, спрямовані на покращення ситуації, в якій перебувають люди з інвалідністю.
Державні установи (національні, місцеві)	Органи влади забезпечують доступність надання всіх послуг людям з інвалідністю. Декілька таких послуг: доступність освіти, охорони здоров'я, соціального благополуччя. Політики та плани зважають на специфічні потреби цих груп.
Організації громадянського суспільства	Організації громадянського суспільства звертають увагу на права людей з інвалідністю під час відстоювання прав/лобіювання та надання послуг (розбудова громади, освіта, безпека харчування тощо).
Релігійні організації	Церкви та інші релігійні організації дотримуються точки зору про рівність всіх людей, включаючи людей з інвалідністю. Їхня діяльність доступна для людей з інвалідністю.
ЗМІ	ЗМІ оприлюднюють інформацію стосовно людей з інвалідністю та просувають своїми повідомленнями ідеї інклюзивного суспільства.
Бізнес-установи	Приватні компанії працевлаштовують людей з інвалідністю. Вони надають безперешкодні послуги.
Батьки	Батьки дітей з інвалідністю вірять у можливості своїх дітей та розуміють їх права.
Громади	Люди в громадах визнають права дітей та дорослих з інвалідністю та залучають їх до будь-якої можливої громадської діяльності.
Організації людей з інвалідністю	Люди з інвалідністю розуміють та можуть заявити про свої права на отримання рівної доступності та участі в житті суспільства.
Надавачі спеціальних послуг	Неурядові організації, які працюють в сфері інвалідності, а також державні установи охорони здоров'я надають послуги – попередження інвалідності, догляд за пацієнтами з ураженнями зору, реабілітація, отримання прибутку, – які зосереджуються на покращенні ситуації людей з інвалідністю та їх інклюзії у суспільство.
Донорські організації та організації системи ООН	Донорські організації та організації системи ООН зважають на права людей з інвалідністю при формуванні та розробці політики, програм та під час надання фінансової підтримки.

Передумови успіху

Короткострокові та перехідні ефективні зміни, які мають відбутись і в яких кожен гравець має відіграти певну роль, такі:

Політичні партії	Члени парламенту та (районних чи міських) рад розуміють права людей з інвалідністю та бажають активно покращувати їх роль у суспільному житті. Люди з інвалідністю представлені в парламенті та інших органах, що приймають політичні рішення
Державні установи (національні, місцеві)	Працівники органів влади розуміють права людей з інвалідністю. Міністерства адаптують політику, програми щодо інклюзивної освіти, покращення доступності послуг з охорони здоров'я та інших послуг. Державні установи зважають на особливі потреби людей з інвалідністю. Усуваються фізичні перешкоди та інші бар'єри (закритість інформації, відношення працівників)
Організації громадянського суспільства	Керівництво та персонал організацій громадянського суспільства розуміють права людей з інвалідністю. Неурядові організації бажають забезпечити повну доступність своїх послуг. Вони співпрацюють з надавачами специфічних послуг (стосовно інвалідності) з метою покращення їх якості. Усуваються фізичні перешкоди та інші бар'єри (закритість інформації, відношення працівників) до їх послуг. Їх політика та програми беруть до уваги спеціальні потреби людей з інвалідністю
Релігійні організації	Релігійні організації розуміють ситуацію осіб з інвалідністю та докладають зусиль до того, щоб їх члени усвідомлювали цінність людей з інвалідністю в очах Бога. Вони вживають заходів для збільшення доступності своїх послуг
ЗМІ	Різні ЗМІ, як то телебачення, радіо, газети усвідомлюють ситуацію, в якій перебувають люди з інвалідністю. У своїх програмах вони висвітлюють питання стосовно захисту прав людей з інвалідністю
Бізнес-установи	Приватні компанії розуміють, що люди з інвалідністю мають можливості, які можуть бути використані для досягнення власних цілей та виконання їх місії. Відношення менеджменту до працевлаштування людей з інвалідністю позитивне, так само як і сприйняття людей з інвалідністю в якості поважних клієнтів. Вони усувають перешкоди для працевлаштування. Вони збільшують доступність інформацій та послуг
Батьки	Батьки дітей знають про можливість отримання освіти дітьми з інвалідністю та бачили гарні приклади інклюзії
Громади	Люди в громадах дізнались про права людей з інвалідністю та їх можливості зробити внесок у суспільство. Лідери висловлюють потребу у забезпеченні рівної доступності до діяльності громади
Організації людей з інвалідністю	Люди з інвалідністю створюють громадські організації (ГОІ) та розуміють своє право брати участь у житті суспільства. Вони знають, як донести до суспільства інформацію про свої права та як відстоювати перед органами влади потребу у доступності послуг
Надавачі спеціальних послуг	Організації, чия робота зосереджена на людях з інвалідністю, розуміють підхід, що ґрунтується на дотриманні прав.
Донорські організації та організації системи ООН	Донорські організації та організації системи ООН ознайомлені з міжнародним законодавством. Вони проаналізували ситуацію, в якій перебувають люди з інвалідністю в країнах, де працюють ці донорські організації та організації системи ООН, та проаналізували політики цих країн, надавши при цьому рекомендації стосовно необхідних змін з метою їх перетворення на більш інклюзивні

Система відображення

Хто може сприяти тому, щоб відбулись необхідні зміни (особисті, в ставленні, культурні чи на інституційному рівні):

Ми виділяємо:

Позитивний вплив, та сама ціль

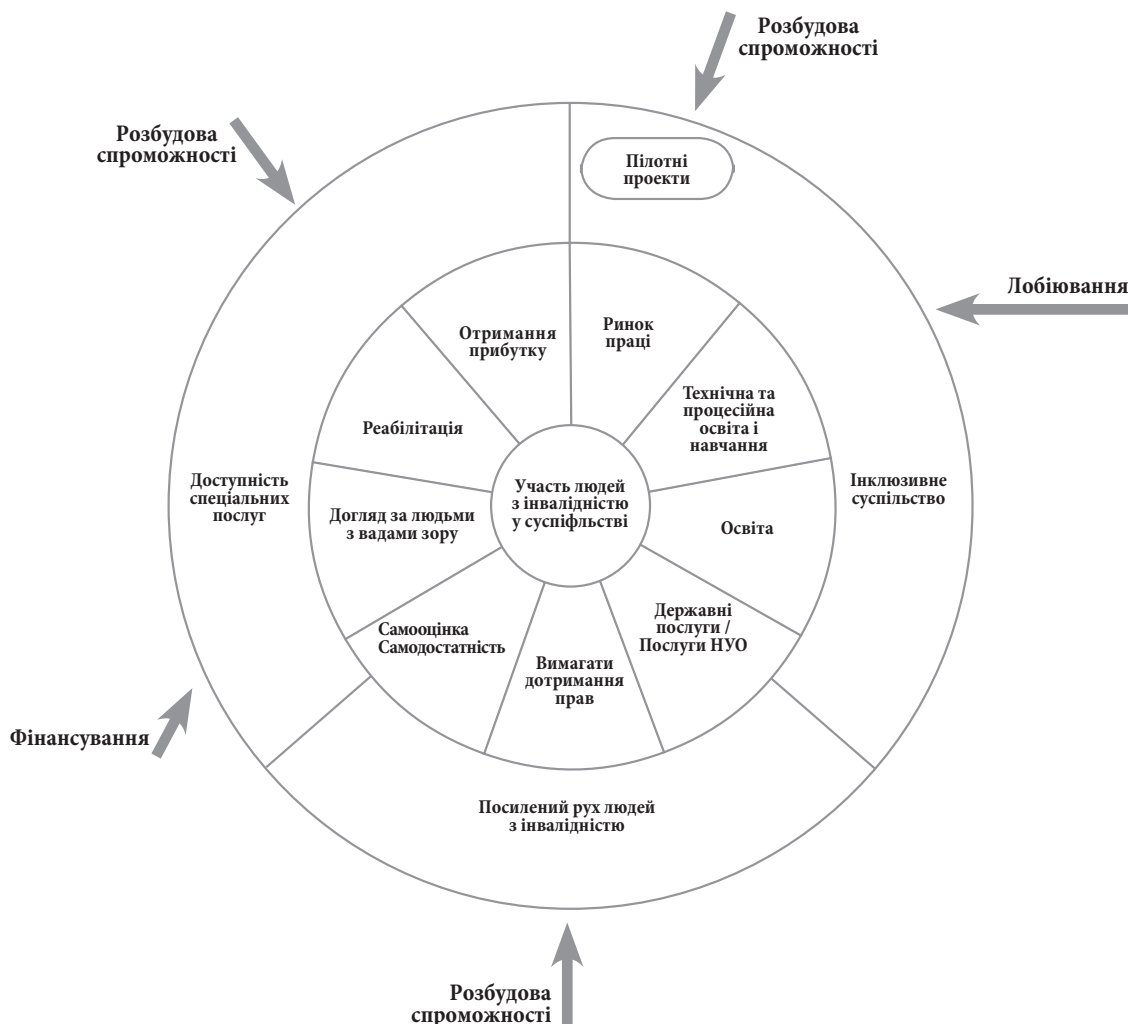
Позитивний вплив, інша ціль

Слабкий вплив, але є потенціал

Негативний вплив, як переконати чи нейтралізувати

Зацікавлена сторона				Опис
Політичні партії				Позитивний вплив, інша ціль (інвалідність для них – одна з маленьких тем). Але можуть бути ініціаторами політики та положень, які стимулюють інклюзію
Державні установи (національні, місцеві)				Інколи негативний вплив (упередження проти інклюзії). Можуть мати позитивний вплив, якщо надати інформацію про права людей з інвалідністю
Організації громадянського суспільства				Позитивний вплив, інша ціль. Часто ігнорують людей з інвалідністю. Якщо надати інформацію, можуть мати позитивний вплив стосовно інклюзії
Релігійні організації				Слабкий вплив, але є потенціал. Релігійні лідери можуть поширювати позитивну інформацію. Хоча вони й мають іншу мету
ЗМІ				Можуть мати позитивний вплив (інша ціль), хоча інвалідність буде лише однією з багатьох тем, до яких привертається увага.
Бізнес-установи				Негативний вплив, оскільки корпорації часто не розглядають людей з інвалідністю як потенційні кадрові ресурси. Якщо їх переконати, можуть мати позитивний вплив на інклюзивне працевлаштування
Батьки				Інколи негативний вплив (немає бажання інвестувати в освіту дитини з інвалідністю). Можуть стати сильними ініціаторами інклюзії
Громади				Часто негативний вплив. Може стати позитивним, хоча з різними цілями («виживання» громади)
Організації людей з інвалідністю				Позитивний вплив, та сама ціль – якщо вони впевнені у підході, що ґрунтується на засадах дотримання прав. Якщо все ще базують роботу на засадах благодійності, вплив може бути навіть негативним
Надавачі спеціальних послуг				Позитивний вплив, та сама ціль – якщо вони впевнені у підході, що ґрунтується на засадах дотримання прав. Якщо все ще базують роботу на засадах благодійності, вплив може бути навіть негативним
Донорські організації та організації системи ООН				Позитивний вплив, інша ціль. Організації системи ООН та донорські організації на кшталт ЄС прийняли Конвенцію ООН про права інвалідів. Але їхні цілі інші: вони не так вже й легко донесуть цю інформацію до своїх партнерів (тобто органів влади в країнах своєї діяльності)

Від теорії до стратегії



Щоб стимулювати покращення ситуації людей з інвалідністю та їх інклюзію в суспільство, ми дотримуємось підходу трьох напрямів. Див. малюнок.

Створення та покращення життєспроможних (спеціальних) послуг для нашої цільової групи.

- Створення та покращення систем догляду за пацієнтами з ураженнями зору.
- Створення та покращення (у громаді) послуг з реабілітації.

Ці послуги зосереджуються на нашій цільовій групі та надаються на найкращому рівні, щоб лікувати людей (або зменшити рівень впливу інвалідності) або щоб вони могли жити з ураженнями таким чином, щоб інтегруватись в суспільство. Ці послуги включені в державні системи та засновані на засадах (інституціональної та фінансової) життєспроможності.

НАША РОЛЬ:

- Ми надаємо фінансову підтримку проектам, які спричиняють зміни та можуть використовуватись як приклади для органів влади та інших організацій.
- Ми сприяємо посиленню мереж організацій, що працюють в сфері офтальмології, реабілітації та інклюзії, з метою покращення якості послуг.
- Підтримка пілотних проектів, яка може слугувати моделлю інклюзії дітей та дорослих з інвалідністю в сфері освіти, охорони здоров'я, засобів існування, економічного розвитку та інших секторів.
- Ми вивчаємо вплив наших послуг та документуємо кращі практики з метою поліпшення якості та стимулювання інших осіб та установ щодо прийняття такого ж інклюзивного підходу.

Сприяння розбудові інклюзивного суспільства

- Ми доносимо інформацію до громад стосовно прав та потенціалу людей з інвалідністю.
- Ми підтримуємо лобювання перед органами влади стосовно інклюзії людей з інвалідністю в суспільство та доступності (державних) послуг.
- Ми розбудовуємо спроможність державних установ та організацій, що розвиваються, в сфері включення людей з інвалідністю в перелік отримувачів їх послуг.

Інтервенції зосереджуються на регулярних державних послугах та програмах розвитку.

Метою є покращення доступності послуг та участь наших цільових груп.

НАША РОЛЬ:

- Через мережі ми підтримуємо лобювання прав людей з інвалідністю в Нідерландах та в Європі.
- Ми підтримуємо лобювання партнерських організацій, спрямовані на донорів та органи влади своїх країн.
- Ми підтримуємо ініціативи стосовно поширення інформації про права людей з інвалідністю на національному чи на місцевому рівнях у цих країнах.
- Ми проводимо навчання та надаємо поради закладам та організаціям стосовно того, як зробити послуги, що вони надають, доступними для людей з інвалідністю.

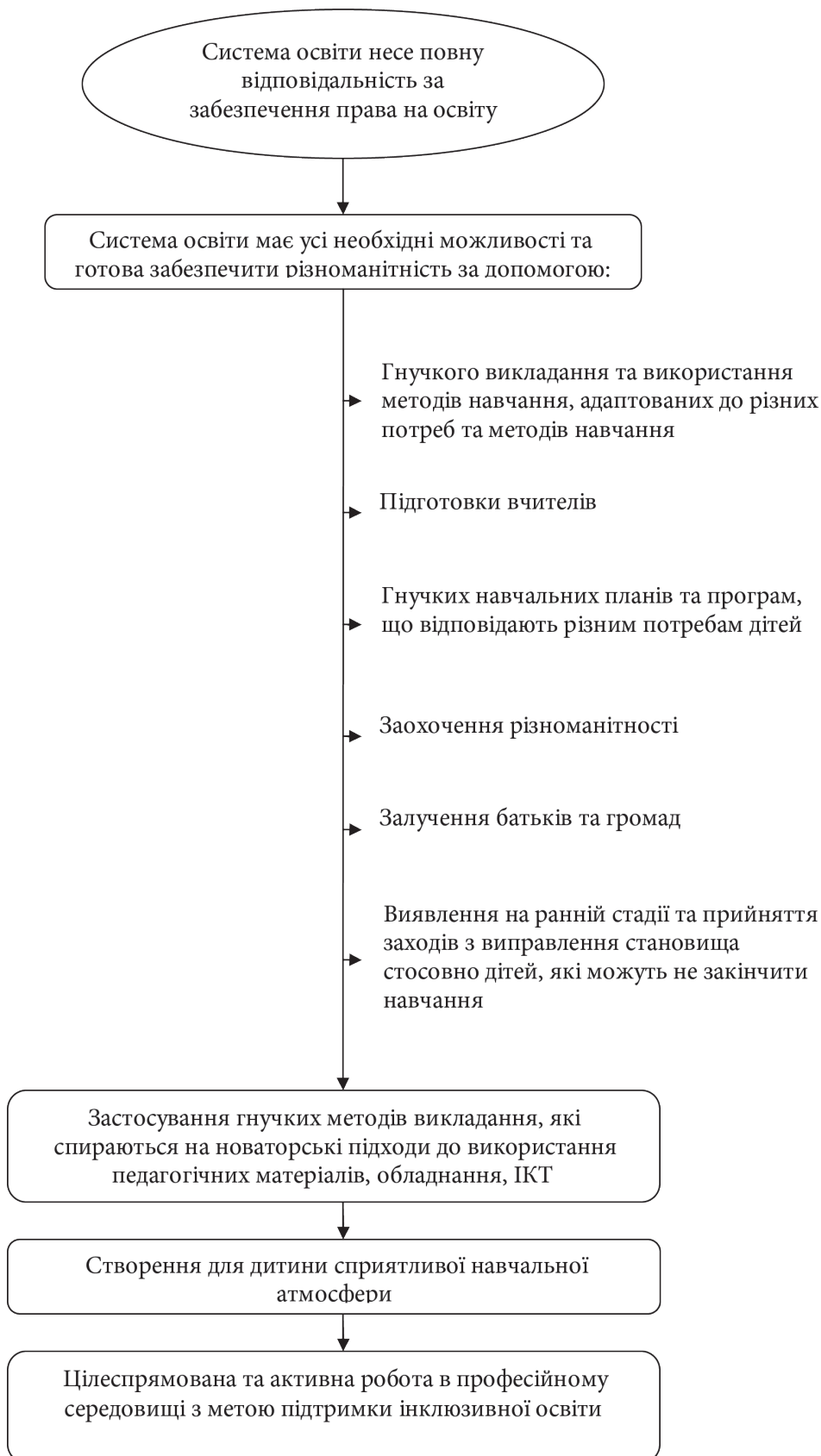
Більш активне заохочення людей з інвалідністю

- Ми стимулюємо розвиток організацій людей з інвалідністю через групи самопомоги та групи, що займаються лобюванням.
- Ми підтримуємо активну участь людей з інвалідністю у розробці, плануванні та виконанні політики, програм, планів тощо.

Інтервенції зосереджуються на сприянні об'єднанню людей з інвалідністю; посиленні їхнього впливу на прийняття рішень, що їх стосуються; відстоюванні власних прав, а також мають на меті продемонструвати внесок, що роблять люди з інвалідністю в життя суспільства.

Додаток 4.2

Погляд на освіту через призму інклюзії



Додаток 4.3

Міжнародно-правові акти, які стосуються інклюзивної освіти

Міжнародно-правові акти	Головні положення, які стосуються якісної інклюзивної освіти
Конвенція про боротьбу з дискримінацією в галузі освіти (1960 р.)	Право на загальнодоступність освіти й на рівні умови стосовно якості навчання.
Міжнародний пакт про економічні, соціальні й культурні права (1966 р.)	Право кожної людини на доступну освіту на всіх її ланках, у тому числі професійно-технічну середню освіту.
Міжнародний пакт про громадянські й політичні права (1966 р.)	Ліквідація дискримінації за ознакою раси, кольору шкіри, статі, мови, релігії, політичних чи інших переконань, національного чи соціального походження, майнового стану, народження або іншої обставини.
Міжнародна конвенція про ліквідацію всіх форм расової дискримінації (1965 р.)	Вжиття заходів, зокрема, в галузях викладання, виховання, культури й інформації, з метою боротьби з упередженнями, які призводять до расової дискримінації.
Конвенція про ліквідацію всіх форм дискримінації щодо жінок (1979 р.)	Ліквідація дискримінації щодо жінок у галузі освіти. Усунення будь-якої стереотипної концепції ролі чоловіків і жінок шляхом заохочення спільного навчання, перегляду навчальних посібників і шкільних програм та адаптації методів навчання.
Конвенція про корінні народи, які ведуть племінний спосіб життя в незалежних країнах (1989 р.)	Право на освіту, яке відповідає культурі й потребам корінних народів. Ліквідація упереджень і забезпечення того, щоб підручники й інші навчальні матеріали подавали справедливе, точне й інформативно насичене зображення суспільства й культури цих народів.
Конвенція про права дитини (1989 р.)	Право на безкоштовну й обов'язкову початкову освіту без будь-якої дискримінації. Наголос на благополуччя дитини та її розвиток, а також заходи підтримки із догляду за дитиною.
Міжнародна конвенція про захист прав усіх трудящих-мігрантів і членів їхніх родин (1990 р.)	Сприяння навчанню дітей трудящих-мігрантів їхньою рідною мовою та ознайомленню з їхньою рідною культурою.
Міжнародна конвенція про заборону й негайні заходи з викорінення найгірших форм дитячої праці (1999 р.)	Доступ до безкоштовної базової освіти й професійно-технічної підготовки для всіх дітей, звільнених від найгірших форм дитячої праці.
Конвенція про охорону й заохочення розмаїття форм культурного самовираження (2005 р.)	Визнання рівного достоїнства й поваги до всіх культур, в тому числі культур осіб, які належать до мовних меншин.
Конвенція ООН про права інвалідів (2006 р.)	Жодного виключення через інвалідність із системи загальної освіти, а дітей з інвалідністю – з системи безкоштовної й обов'язкової початкової освіти або середньої освіти. Забезпечення інклюзивної освіти та всіх ланках освіти й навчання впродовж усього життя.
Декларація ООН про права корінних народів (2007 р.)	Нормативно-правовий акт про захист мов корінних народів є свідченням міжнародної підтримки інклюзивної освіти

ДОДАТКИ ДО РОЗДІЛУ 5

Керівництво до заповнення Анкети аудиту (визначення) доступності

Пропонована методика полягає в огляді об'єкта та занесення даних обстеження до Анкети, відповідно до її розділів.

А) Спочатку заповнюється титульна сторінка Анкети (стор. 1), яка інформує про:

- назву об'єкта;
- дату проведення аудиту;
- місце розташування об'єкта;
- ім'я керівника;
- адресу, телефон тощо;
- ім'я особи, яка проводила аудит (обстеження).

В) Після заповнення титульної сторінки (ст. 1), починаємо оглядати та проводити виміри прилеглої до об'єкта території (частина I).

Зокрема:

- *Безбар'єрність на пішохідних шляхах та пішохідних переходах.*
- *Наявність місць для паркування автомобілів, зокрема, призначених і пристосованих для інвалідів.*

У примітці по черзі визначаємо, який із перетинів пішохідних шляхів із проїжджою частиною відповідає нормативам, описаним вище, а який – ні. При цьому можемо вписувати конкретні назви вулиць чи номери будинку, де знаходяться ці перетини, або просто умовно пронумерувати усі перетини тротуарів з дорогою.

Далі заповнюємо частину II, яка стосується доступності входу до будівлі/споруди, відповідно відзначаючи «так» або «ні».

Після цього за такою самою метою заповнюємо частину III.

С) Заповнивши кожен розділ окремо, та аналізуючи кількість позитивних і негативних відповідей, відповідно до пріоритетності запитань, потрібно заповнити розділ «Висновки». Сюди ми вписуємо у кожний розділ висновки, зауваження і рекомендації.**АНКЕТА ВИЗНАЧЕННЯ ДОСТУПНОСТІ БУДІВЛІ ДЛЯ МАЛОМОБІЛЬНИХ ГРУП НАСЕЛЕННЯ**

(назва об'єкта громадського призначення)

Дата обстеження: _____

Адреса: _____

Телефон: _____

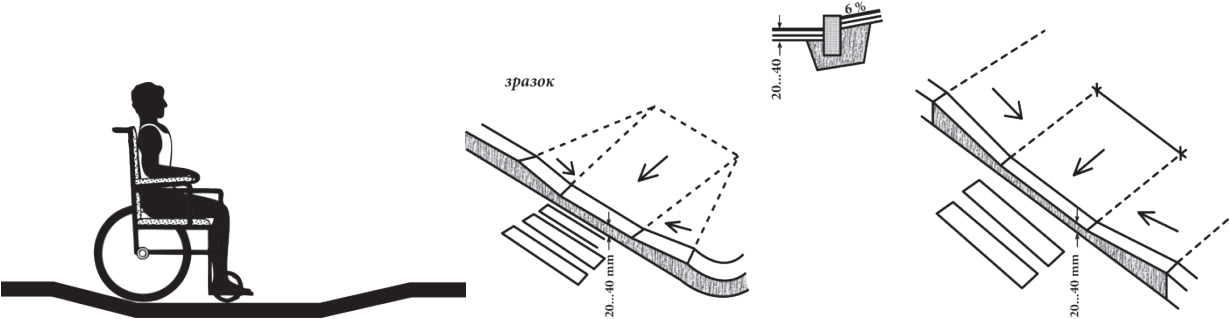
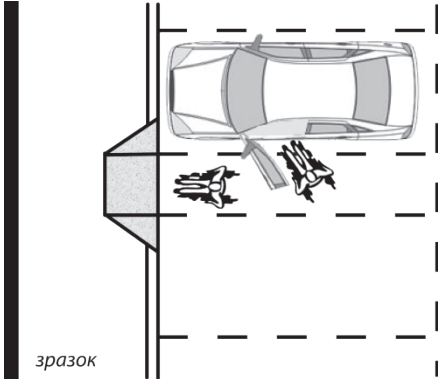
Факс: _____

Електронна адреса: _____

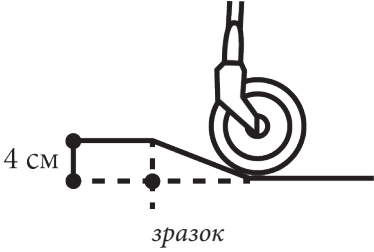
Ім'я і посада керівника установи, де проводився аудит:

Ім'я та посада особи – представника установи, відповідальної за проведення аудиту:

Ім'я особи, представника від громадськості, яка заповнювала анкету:

I. Прилегла територія			
1.	Прилеглий квартал довкола об'єкта:	так	ні
1.1.	<p>Чи існують похилі в'їзди (пандуси) з відсутніми або пониженими бордюрами до 2-4 см в усіх місцях перетину пішохідних шляхів/тротуарів з проїжджою частиною/проїздами (згідно зі зразком)?</p>  <p>Примітка:</p> <hr/> <hr/> <hr/>		
Загальна кількість балів з розрахунку - 0-1:			
2.	Зона паркування автомобілів:		
2.1.	Наявність місця для паркування а/м, якими користуються люди з інвалідністю:		
2.2.	Стоянка для а/м знаходиться на відстані _____ м від головного входу до об'єкта; (має бути не далі, як 50 м)		
2.3.	На стоянці є виділені місця для стоянки а/м інвалідів шириною 3,5 м і промарковані дорожньою розміткою із нанесенням символу «інвалід» та встановленням знаку:		
2.4.	<p>Виїзд зі стоянки на тротуар обладнаний похилою площиною/пандусом за зразком:</p>  <p>Примітка:</p> <hr/> <hr/> <hr/>		

II. Вхід до будівлі/споруди			
3.	Входи до будівлі/споруди:	так	ні
3.1	Чи легко знайти споруду/будинок (належні вказівки та вивіски) – як то: - великий логотип/номер будинку - аудіоіндикація		
3.2	При вході в будинок існує _____ сходинок; Сходинки облаштовані поручнями:		
3.3	Якщо є альтернативний вхід для користувачів інвалідних візків, чи існують вказівники, як дістатись до нього від головного входу?		
3.4	Якщо до будівлі є сходи, чи обладнаний вхід: пандусом; підйомною платформою Пандус виконаний у співвідношенні (підкреслити), що відповідає чи не відповідає нормам (за нормативами має бути 1:12, бажано 1:15): 1:8 1:10 1:12 Якщо існує пересувний пандус, чи є можливість користувачу інвалідного візка повідомити про те, що він/вона потребують допомоги?		
3.5	Чи знаходиться кнопка дзвінка/телефон/засіб внутрішньої комунікації на задовільній висоті для користувачів інвалідних візків? Чи виділений цей засіб за допомогою: - аудіоіндикаторів; - відеоіндикаторів		
3.6	Двері при вході до будівлі/приміщення шириною _____ см., що відповідає (не відповідає) нормам (мають бути min 90 см)		
3.7	Чи відсутній бар'єр в дверях? Якщо в дверях головного входу є поріг, чи відповідає він нормативам (за ДБН має бути до 2,5 см): до 2,5 см більше 2,5 см (підкреслити)		
3.8	Якщо двері відчиняються руками: чи облаштовані вони попереджувальними пластинами; чи облаштовані вони ручками прийнятними для використання особами з обмеженими рухами в кистях (ручки важільного типу); чи контрастує колір ручок на тлі полотна дверей. Якщо є подвійні двері: чи достатньо в тамбурі місця для маневрування осіб, що пересуваються в інвалідних візках; чи тамбур достатньо освітлений. Якщо є двері-вертушки, чи є альтернативні доступні входи?		
3.9	Відсутність інших перешкод, наприклад, щітка для витирання ніг тощо		

III	Доступність приміщень всередині будівлі/споруди		
4.	Доступність до приміщень у будівлі/споруді:	так	ні
4.1.	На шляху від вестибюлю головного входу до рівня першого поверху або ліфтового холу відсутні сходи, або, якщо є сходи, то при сходах наявні: - поручні; - пандус відповідно до ДБН (1:12); - підйомна платформа.		
4.2	В усіх місцях перепаду рівнів вище 4 см всередині будівлі існують скоси/пандуси 		
4.3	Ширина внутрішніх коридорів становить у найвужчому місці не менше 1,5 м		
4.4	Чи обладнані коридори тактильно-контрасними направляючими для вільного орієнтування осіб з вадами зору?		
4.5	Чи в приміщенні існує ліфт?		
4.6	Чи може людина, яка користується інвалідним візком, в'їхати до ліфта?		
4.7	Чи ліфт зупиняється на усіх поверхах?		
4.8	Чи можна викликати ліфт із кожного поверху?		
4.9	Чи розташовані кнопки управління на висоті, яка задовольняє потреби користувачів інвалідних візків?		
4.10	Чи наявні кнопки зі шрифтом Брайля або тактильними позначками?		
5.	Туалети:		
5.1.	Чи доступні для відвідувачів з інвалідністю туалети всередині будівлі/споруди?		
5.2	Наявність поручнів у туалеті біля унітазу		
5.3	Наявність умивальника, доступного для людини у візку		
5.4	Наявність механізму автоматичного закривання дверей туалетної kabіни (доводчик дверей).		
5.5	Наявність шнура/кабелю для інформування про надзвичайну ситуацію (цей шнур має бути досяжний як з унітазу, так і з підлоги).		
5.6	Чи в універсальній kabіні використовується важільний замок/засувка (неприпустимо використання замка з ручкою, яку потрібно повертати)?		
5.7	Чи універсальна kabіна обладнана засобами попередження на випадок виникнення аварійної ситуації (аудіо та візуальні)?		

ВИСНОВОК**I. Прилегла територія біля об'єкту є (підкреслити):**

доступною	доступною частково	недоступною
-----------	--------------------	-------------

II. Будівля є (підкреслити):

доступною	доступною частково	недоступною
-----------	--------------------	-------------

Вимоги / пропозиції:**1. прилегла територія (прилеглий квартал довкола об'єкту):**

2. Зона паркування автомобілів:

3. Входи до будівлі/приміщення:

4. Доступність до приміщень в будівлі/споруді:

5. Туалети:

6. Візуальна інформація:

Підпис особи – представника установи відповідальної за проведення аудиту:

Підпис особи, що проводила обстеження:

ДОДАТКИ ДО РОЗДІЛУ 6

Додаток 6.1

Перелік міжнародних документів та подій, які сприяли просуванню філософії універсального дизайну до національних соціальних програм.

- 1948 Загальна декларація прав людини.
- 1950 Європейська конвенція про захист прав людини та основних свобод.
- 1966 Міжнародний пакт про громадянські і політичні права.
- 1981 Міжнародний рік людей з інвалідністю (ООН).
- 1982-1992 Десятиріччя людей з інвалідністю (ООН).
- 1990 Закон про інвалідів (США), який заборонив дискримінацію людей на підставі інвалідності в кожному аспекті життя суспільства. Закон став для всього світу прикладом щодо рівності прав для людей з інвалідністю.
- 1991-1994 Технологічна ініціатива ЄС в підтримку осіб з інвалідністю та людей похилого віку (TIDE).
- 1992 Рекомендація Ради Європи № R (92) 6 про формування послідовної політики щодо осіб з обмеженими можливостями.
- 1993 Стандартні правила ООН щодо забезпечення рівних можливостей для інвалідів. «Забезпечення рівних можливостей» визначено як «процес, завдяки якому різні системи суспільства і навколишнього середовища, такі, як обслуговування, трудова діяльність і інформація, являються доступними для всіх, особливо інвалідів». Правила дають опис попередніх вимог, цільові області і заходи щодо забезпечення рівної участі, при цьому в 22 правилах викладені ініціативи, які охоплюють широкий загал – від просвітницької роботи до доступу до інформаційних досліджень.
- 1995 Принципи універсального дизайну сформульовані в Університеті Північної Кароліни «Центр універсального дизайну».
- 1996 Перша версія Європейської концепції доступності (ЕСА).
- 1997 Амстердамський договір Європейського Союзу, включає ст. 13 про недискримінацію.
- 1997-1999 В Ініціативі Web Accessibility, що підготувала організація «Консорціум всесвітнього павутиння», розроблені перші основні принципи доступу до інтернету (WAI).
- 1998-2002 Електронний доступ в межах ЄС (Додатки, що стосуються осіб з особливими потребами, в тому числі осіб з інвалідністю та людей похилого віку).
- 1998 Розділ 508 Закону «Про реабілітацію інвалідів» (США). Вперше закон включає в себе вимоги доступності у сфері державних закупівель.
- 1999 Основні принципи доступності вперше встановлені в Міжнародній організації з стандартизації (ISO).
- 2001 Резолюція Комітету Міністрів (Резолюція Томар) ResAP (2001)¹ говорить, що принципи універсального дизайну повинні бути введені до навчальних програм для всіх професій, які пов'язані з забудовою навколишнього середовища.

- 2001 Резолюція ResAP (2001)3 Комітету Міністрів «До повного громадянства інвалідів завдяки введенню нових технологій».
- 2002 Європейською Комісією створений план щодо утворення «інформаційного суспільства для всіх». Він включає в себе окремих напрямків діяльності на основі керуючих принципів WAI, національних центрів підвищення кваліфікації, учбових програм для дизайнерів і стандартів «дизайн для всіх». Унаслідок чого була створена мережа електронної доступності «Європейський дизайн для всіх» (EDeAN). Після плану дій було ухвалено резолюцію Європейського Союзу про електронну доступність – покращення доступу людей з обмеженими можливостями до життя суспільства.
- 2002 Керівництво ISO 71: «Керівні принципи для розробників стандартів з метою забезпечення потреб людей похилого віку та осіб з обмеженими можливостями».
- 2002 Міжнародна класифікація функціональних станів, інвалідності та здоров'я (BOOЗ).
- 2003 Декларація про права людей з інвалідністю. Наголос в ній спрямований на інтеграцію людей з різними функціональними обмеженнями до суспільного життя.
- 2003 Резолюція Європейської Комісії про сприяння зайнятості та соціальній інтеграції осіб з обмеженими можливостями, які мають рівні з іншими громадянами права.
- 2003 Другий варіант Європейської концепції доступності (ЕСА).
- 2005 Європейський Союз запускає мандат Організації європейської стандартизації в сфері розробки стандартних вимог щодо доступності для використання державних закупівель в сфері ІКТ.
- 2005 Відбувся третій саміт голів держав і урядів, проведений Радою Європи в Варшаві. У Варшавському плані дій керівники держав і урядів домовились про те, щоб «зміцнити роботу Ради Європи з проблем інвалідності і підтримувати здійснення десятирічного плану дій, спрямованого на вирішальний прогрес у забезпеченні рівних прав для інвалідів» (розділ III. 1.)
- 2006 План дій Ради Європи щодо сприяння правам і повній участі людей з інвалідністю в суспільстві: покращання якості життя людей з інвалідністю в Європі на 2006–2015 рр.
- 2007 Головні теми Європейського р. «Рівні можливості для всіх» – це рівні права і боротьба з дискримінацією на підставі інвалідності. Цей рік підтримується інформаційними кампаніями, присвяченими відповідному законодавству і директивам ЄС.
- 2008 Набула чинності Конвенція ООН про права інвалідів.
- 2009 Рекомендація CM/Rec (2009)8 Комітету Міністрів державам- членам про досягнення повної участі завдяки універсальному дизайну.

Додаток 6.2

Огляд стану розвитку концепції універсального дизайну/дизайну для всіх в окремих країнах Європи

	Бельгія	Угорщина	Німеччина	Данія	Ірландія	Іспанія	Люксембург	Нідерланди	Норвегія	Польща
Політична концепція	Універсальний дизайн	Універсальний дизайн	Дизайн без бар'єрів	Доступність для всіх	Універсальний дизайн	Універсальний дизайн	Доступний дизайн	Дизайн для всіх	Універсальний дизайн	Дизайн для всіх
Інші визначення				Дизайн для всіх, універсальний дизайн	Доступність для всіх	Рівні можливості, недискримінація		Інклюзивна політика, доступність, користувач		Доступність для всіх
УД/ДДВ в політичному порядку денному	Так	Так	Так*	Так	Так	Так*	Так*	Частково	Так	Так
Національний план УД/ДДВ	Ні	Частково	Так*	Ні	Так	Так	Так	Ні	Так	Так
Законодавство щодо УД/ДДВ	Ні	Ні	Так*	Частково	Так	Так*			Так	Ні
Закон про заборону дискримінації на підставі інвалідності	Ні	Так	Так	Ні	Так	Так	Ні	Так	Ні	Ні
Національний моніторинговий механізм	Ні	Ні	Так*	Так	Ні	Ні	Ні	Ні	Частково	Ні
Інформаційні програми стосовно УД/ДДВ	Ні	Так	Так*	Так*	Ні	Так*	Так	Так	Так	Так
Політика державних замовлень стосовно УД/ДДВ	Ні	Так	Так*	Частково	Так*	Частково	Ні	Ні	Так	Так
Задіяння ГО до формування державної політики	Так	Так	Так	Так	Так	Так	Так	Так	Так	Так
Участь виробників щодо врахування принципів УД/ДДВ	Ні	Ні	Так*	Ні	Ні	Частково	Ні	Так*	Так	Так
Наявність освітніх програм стосовно антропологічного середовища	Так	Так	Ні	Частково	Ні	Так*	Частково	Частково	Так	Так
Дослідницькі програми щодо УД/ДДВ	Ні	Так	Так*	Частково	Частково	Так*	Частково	Так*	Так	Так
Система маркування за УД/ДДВ	Ні	Так*	Ні	Так*	Так*	Частково	Так	Так*	Так*	Так
УД/ДДВ в політичному порядку денному	Так	Так	Так*	Так	Так	Так*	Так*	Частково	Так	Так
Національний план УД/ДДВ	Ні	Частково	Так*	Ні	Так	Так	Так	Ні	Так	Так
Законодавство щодо УД/ДДВ	Ні	Ні	Так*	Частково	Так	Так*				Так

УД/ДДВ: універсальний дизайн/дизайн для всіх.

Так*: так, але з іншим визначенням.

«Інвалідів»*: в Україні до цього часу використовують визначення «інвалід» замість «людина з інвалідністю».

ДОДАТКИ ДО РОЗДІЛУ 7

Додаток 7.1

1988 р. Генрі Еннз отримав від Держсекретаря Канади Подяку Громадянину за те, що він є «спонукальною силою на місцевому, національному і міжнародному рівні у багатьох нових рухах, спрямованих на забезпечення якісного життя особам з інвалідністю. Його новаторське лідерство і проникливість підвищили самооцінку людей з інвалідністю і поглибили розуміння їхніх потреб і бажань серед канадців». 1989 р. Генеральний Секретар ООН Перез Де Куельяр вручив пану Еннзу Подяку ООН «з відзнакою за віддане служіння і підтримку програм Організації Об'єднаних Націй стосовно осіб з інвалідністю». 1990 р. пан Еннз був нагороджений Манітобською Асоціацією за Громадянські Права за роботу з відстоювання питань за громадянські права на місцевому, національному і міжнародному рівні. На Третньому Всесвітньому Конгресі Міжнародної Організації людей з інвалідністю, який проводився разом з конгресом «Незалежність-92» у квітні 1992 р., Генрі Еннз отримав Медаль Президента Сполучених Штатів. Медаль відзначає виняткову гуманну працю пана Еннза від імені осіб з інвалідністю за всіма напрямками. Це був перший випадок, коли така нагорода була вручена не громадянину США і поза межами Сполучених Штатів.

Додаток 7.2

Деякі хронологічні дати в історії формування руху людей з інвалідністю в США

У 1970-х активісти, які відстоювали права людей з інвалідністю, спробували вплинути на членів Конгресу США й пройшли маршем по Вашингтону, вимагаючи включити вимоги щодо дотримання прав людей з інвалідністю у Закон «Про реабілітацію» 1972 р. 1973 р. Закон «Про реабілітацію» був прийнятий, і вперше в історії цей закон захищав права людей з інвалідністю. Закон «Про реабілітацію» 1973 р. (Розділ 504) надавав рівні можливості працевлаштування в федеральних установах та програмах, що фінансувались на федеральному рівні, забороняючи при цьому дискримінацію за причини наявності фізичної чи розумової відсталості. Розділ 504 Закону «Про реабілітацію» також забезпечив створення Ради з питань відповідності архітектурних та транспортних об'єктів, вимагаючи рівної доступності до громадських послуг (як то житлові умови та послуги громадського транспорту) для людей з інвалідністю, а також виділення коштів для професійного навчання.

1975 р. був прийнятий Закон про освіту для всіх дітей з інвалідністю, який гарантував рівну доступність державної освіти для дітей з інвалідністю. Цей законодавчий акт визначив, що кожна дитина має право на освіту, а також вимагав повної інклюзії дітей з інвалідністю до основних шкільних занять, крім випадків, якщо з причини важкої інвалідності дитини не можна було досягти задовільного рівня навчання.

Закон «Про освіту для всіх дітей з інвалідністю» 1990 р. був перейменований у Закон «Про освіту осіб з інвалідністю» (Individuals with Disabilities Education Act, IDEA), який ще більше просував інклюзію дітей з інвалідністю у звичайні класи, але також зосереджувався на праві батьків бути залученими до прийняття рішень щодо навчання, які впливали на їх дітей. IDEA вимагав розробки індивідуального плану навчання, який мав бути ухвалений батьками та мав на меті задовольнити освітні потреби дитини з інвалідністю.

У 1980-х активісти, які відстоювали права людей з інвалідністю, почали лобіювати об'єднання різних фрагментів, що містяться у законодавчих актах, у один великий Закон «Про дотримання громадянських прав», який би захищав права людей з інвалідністю, на кшталт Закону «Про громадянські права» 1964 р. стосовно прав чорношкірих американців.

Після десятиліть проведення кампаній та лобювання Закон «Про американців з інвалідністю» (ADA) був прийнятий 1990 р. і забезпечив рівне ставлення до людей з інвалідністю та рівну доступність можливостей працевлаштування та умов проживання для людей з інвалідністю. ADA мав на меті заборонити дискримінацію за причини інвалідності у сферах: працевлаштування, надання послуг державними та місцевими органами влади, користування громадськими місцями, транспортування та телекомунікаційних послуг. Згідно з ADA, від підприємств вимагалось забезпечити необхідні зміни для того, щоб зробити робочі місця доступними для людей з інвалідністю (наприклад, переглянути посадові обов'язки чи адаптувати робоче обладнання); державні послуги (наприклад, в сфері транспортування) не могли більше ігнорувати існування людей з інвалідністю; всі громадські місця повинні були бути адаптованими, щоб стати доступними для людей з інвалідністю, а всі телекомунікаційні структури обов'язково мали забезпечувати адаптовані для людей з інвалідністю послуги. Цим законодавчим актом уряд США визначив повну участь, інклюзію та інтеграцію людей з інвалідністю на всіх рівнях суспільства.

Прийняття ADA спричинило термінове внесення змін до регуляторних актів, щоб забезпечити рівну доступність та рівне ставлення до людей з інвалідністю, проте, глибоко вкорінені переконання та стереотипні упередження не можна було перекреслити одним розчерком ручки. Люди з інвалідністю все ще продовжували зазнавати з упередженого ставлення. Стереотипним залишався їх портрет у кіно та ЗМІ. Продовжували існувати фізичні перепони в школах, житлових будинках та на виборчих дільницях, а також спостерігалася нестача доступних послуг у сфері охорони здоров'я. Обіцянки, що містяться в ADA, все ще потрібно виконати в повному обсязі, але Рух за права людей з інвалідністю продовжує робити великі успіхи у напрямі заохочення та самовизначення американців з інвалідністю.

Додаток 7.3

Приклади практичної діяльності Національної Асамблеї інвалідів України «Ми за створення безбар'єрного середовища»

Національна Асамблея інвалідів України (НАІУ) з 2001 р. почала займатися питаннями створення в Україні безбар'єрного середовища для людей з обмеженими фізичними можливостями, започаткувавши програму «Безбар'єрна Україна». За роки реалізації цієї Програми НАІУ здобула досвід у вирішенні проблем доступності та створенні універсального дизайну, налагодивши співпрацю з міжнародними партнерами США, Канади і багатьох європейських країн. Саме тому НАІУ було визнано суб'єктом розробки та виконання Указів Президента України №900/2005 та №1228/2007. Відповідно до цих документів, було передбачено громадський вплив на процеси створення безбар'єрності через дорадчо-консультативні органи – Комітети доступності. Створення такої структури відкрило шлях до формування мережі активістів з усієї України, яка взяла на себе вирішення багатьох контрольно-консультаційних функцій як на державному, так і місцевому рівнях, в кожному населеному пункті. Представники НАІУ входять в Комітети доступності профільних міністерств та відомств; обласні та міські комітети доступності. У 2007 р. НАІУ ініціювала проведення Всеукраїнської наради «Безбар'єрна Україна» за участі Президента України з метою винесення питань доступності до об'єктів соціальної, транспортної та житлової інфраструктури на всеукраїнське обговорення. Вперше питання «доступності» обговорювалися за участі губернаторів, представників профільних міністерств та інституцій, громадських організацій інвалідів, правозахисних організацій та громадян з інвалідністю.

4 грудня 2008 р. НАІУ провела другу Всеукраїнську нараду «Доступність архітектурної та транспортної інфраструктури для громадян з інвалідністю». За результатами цих нарад з'явилися державні документи, спрямовані на активізацію діяльності державних та місцевих органів влади. Також в цих документах були надані певні повноваження громадським організаціям та Комітетам доступності в частині підготовки рекомендацій щодо вдосконалення законодавства, проведення моніторингу діяльності органів влади щодо забезпечення доступності соціальної, житлової та

транспортної інфраструктури, розробки місцевих програм. Міністерство регіонального розвитку та будівництва України та Національна Асамблея інвалідів України досягли відповідного рівня співпраці, результатом якої стала розробка та офіційне введення в дію ДБН В 2.2.-17: 2006 «Доступність будинків і споруд для маломобільних груп населення».

Представники НАІУ входять до комітетів доступності, які створені при центральних органах виконавчої влади, а також до комітетів доступності обласного, міського та селищного рівнів. НАІУ налагодила співпрацю з Міністерством регіонального будівництва, Міністерством транспорту, Міністерством праці та соціальної політики й іншими державними інституціями, що займаються питаннями створення доступного середовища. НАІУ розробила інформаційно-методичні матеріали для громадських організацій, комітетів доступності, державних та комерційних структур щодо роз'яснення чинного законодавства та ДБН. Для широкого інформування НАІУ створила Інтернет-портал «Безбар'єрна Україна».

НАІУ пролобіювала (2009 р.) прийняття Розпорядження Кабінету Міністрів України №1482-р «Про затвердження плану заходів щодо запровадження інклюзивного та інтегрованого навчання у загальноосвітніх навчальних закладах на період до 2012 р.». Сьогодні представники НАІУ увійшли до робочої групи Мінрегіонбуду по розробці ДБН для інклюзивних шкіл. (Наказ Мінрегіонбуду від 05.05.2010 № 148)

ХРОНОЛОГІЯ ПОДІЙ

2001 р. Участь (12 листопада 2001 р.) представників НАІУ у нараді за участі Президента України Леоніда Кучми. На нараді присутні міністри семи міністерств. За результатом наради підготовлено доручення Президента Л. Кучми до Міністерства праці та соціальної політики – підготувати Державну доповідь щодо становище інвалідів в Україні; до Держбуду – розробити Державну програму з безбар'єрності.

2003 р. – «Не робіть для нас без нас». Участь громадських організацій в формуванні політики

Консультації представниками НАІУ розробників проекту Державної програми, зокрема, розділів: «Соціальна інтеграція та навколишнє середовище», «Створення безперешкодного середовища для життєдіяльності інвалідів».

Розробка просвітницької програми НАІУ; розробка і видавництво посібників: «Методичний посібник з вивчення будівельних норм і стандартів, що передбачають вимоги створення доступності для людей з особливими потребами»; «Доступність до об'єктів житлового та громадського призначення для людей з особливими потребами».

Консультації та надання пропозицій до проекту державної програми з безбар'єрності, яка була прийнята Постановою КМУ від 4 червня 2003 р. № 863 «Про затвердження Програми забезпечення безперешкодного доступу людей з обмеженими фізичними можливостями до об'єктів житлового та громадського призначення».

Проведення Міжнародної конференції за фінансової підтримки СІДА на тему «Безбар'єрна архітектура – запорука прав неповносправної людини». На конференції було представлено проект «Державної програми забезпечення безперешкодного доступу людей з обмеженими фізичними можливостями до об'єктів житлово-громадського призначення». Проект був підготовлений за участі представників НАІУ та інших громадських організацій.

2005– 2006 рр. Участь НАІУ в підготовці нормативно-правових документів та лобюванні змін

Рішення Колегії Держбуду від 29 квітня 2005р. № 30 «Про досвід організації у Львівській області моніторингу та контролю за дотриманням вимог до безперешкодного доступу інвалідів до об'єктів житлово-громадського призначення при забудові населених пунктів».

Робота над проектом державних будівельних норм ДБН В.2.2.-2005 «Проектування цивільних будинків і споруд з урахуванням вимог людей з обмеженими фізичними можливостями». Цей

документ був прийнятий у 2007 році під назвою ДБН В.2.2-17:2006 «Доступність будинків та споруд для мало мобільних груп населення».

Указ Президента України від 1.06.2005р. № 900/2005 «Про першочергові заходи щодо створення сприятливих умов життєдіяльності осіб з обмеженими фізичними можливостями».

План додаткових заходів щодо створення сприятливих умов життєдіяльності осіб з обмеженими фізичними можливостями (ЗАТВЕРДЖЕНО розпорядженням Кабінету Міністрів України від 3 листопада 2005 р. № 444-р.).

2007 р. Участь НАІУ в підготовці нормативно-правових документів та лобюванні змін.

Проведення Національною Асамблеєю інвалідів України Першого Всеукраїнського моніторингу «Безбар'єрна Україна» та його публічне представлення на Всеукраїнській нараді «Безбар'єрна Україна» за участі Президента України Віктора Ющенка.

Указ Президента від 18.12.2007р. № 1228 «Про додаткові невідкладні заходи щодо створення сприятливих умов для життєдіяльності осіб з обмеженими фізичними можливостями».

Активізація роботи комітетів доступності:

- при обласних адміністраціях
- при міністерствах
- при відомствах та державних інституціях.

2008–2010 рр. Участь НАІУ в підготовці нормативно-правових документів та лобюванні змін.

Постанова Кабінету Міністрів України від 5 листопада 2008 р. №976 «Про затвердження Порядку сприяння проведенню громадської експертизи діяльності органів виконавчої влади».

Постанова Кабінету Міністрів України від 20 травня 2009 р. № 534 «Про внесення змін до постанови Кабінету Міністрів України від 8 жовтня 2008 р. № 923».

Постанова Кабінету Міністрів України від 29 липня 2009 р. № 784 «Про затвердження плану заходів щодо створення безперешкодного життєвого середовища для осіб з обмеженими фізичними можливостями та інших маломобільних груп населення на 2009-2015 роки «Безбар'єрна Україна»».

Закон України «Про будівельні норми» № 1704-VI від 5 листопада 2009 р.

Постанова Кабінету Міністрів України від 3 грудня 2009 р. № 1310 «Про внесення змін до Порядку проведення конкурсу з перевезення пасажирів на автобусному маршруті загального користування».

Наказ МОЗ України від 25 серпня 2010 р. № 722 «Про затвердження Порядку маркування лікарських засобів шрифтом Брайля».

2011 рік. Участь НАІУ в підготовці нормативно-правових документів та лобюванні змін.

Постанова Кабінету Міністрів України від 19 січня 2011 р. № 27 «Про внесення змін до Правил паркування транспортних засобів».

Участь ГОІ у підготовці та проведенні чемпіонату ЄВРО-2012 в Польщі та Україні (виконання проекту «Футбол без обмежень», спрямованого на забезпечення доступності стадіонів та інфраструктури для вболівальників з різними видами інвалідності).

Додаток 7.4

**Історія руху за незалежний спосіб життя людей з інвалідністю:
хронологічна таблиця**

- 1755 р. Франція. Шарль Мішель Аббе дель Епе відкриває першу в світі школу для глухих.
- 1760 р. Англія. Перша школа для глухих.
- 1784 р. Італія. Перша школа для глухих.
- 1817 р. США. Перша школа для глухих.
- 1864 р. США. Перший випускник Інституту Колумба, пізніше названого Національним коледжем для глухонімих, нині - Університет Галлоде.
- 1920-ті рр. Норвегія. Засновано Норвезьку організацію інвалідів.
- 1921 р. США. Американська Федерація сліпих.
- 1925 р. Створення Всеросійського товариства сліпих.
- 1926 р. Створення Всеросійського товариства глухих.
- 1932 р. Греція. Пан-елліністична асоціація сліпих.
- 1933 р. Створення Українського товариства сліпих та Українського товариства глухих.
- 1938 р. США. Створено благодійну організацію «Марш Даймів».
(Організація «Марш Даймів» була заснована президентом Франкліном Делано Рузвельтом 3 січня 1938 р. у відповідь на епідемію поліомієліту в країні. Після винайдення вакцини від поліомієліту організація прийняла нову місію - «боротьба з вродженими дефектами», яка нещодавно змінилась на ширшу мету покращення стану здоров'я матерів та дітей.)
- 1948 р. Велика Британія. У Лондоні для інвалідів другої світової війни пройшли ігри - попередники Паралімпійських ігор.
- 1950-ті рр. США. Поява благодійних організацій, так чи інакше пов'язаних з «Маршем Даймів».
- 1950-ті рр. Норвегія. Створення Норвезької асоціації з проблем інвалідності.
- 1954 р. Малайзія. Національна школа для глухих.
- 1960 р. Італія. Перші офіційні Паралімпійські ігри.
- 1960 р. Скандинавія. З'явився рух «Нормалізації», передусім в інтересах людей з розумовою відсталістю.
- 1960 - ті рр. Шрі-Ланка. Створення Всецейлонського Союзу сліпих.
- 1962р. Франція. Утворилася Група за незалежність інвалідів.
- 1969р. Таїланд. З'явився Центр випускників шкіл для глухих.
- 1970-ті рр. Бразилія. Формування громадських клубів.
- 1970-ті рр. Естонія. Слідом за Асоціацією глухих виникає Асоціація сліпих.
- 1970-ті рр. Японія. Видається японська версія Rehabilitation Gazette.
- 1972 р. США. Створення Центру Незалежного життя в Берклі, початок проектів Незалежного життя в Х'юстонському і Бостонському університетах.
- 1970-75 рр. Німеччина. Формування громадських клубів і груп інвалідів.
- 1970-ті рр. Канада. Створення Коаліції організацій інвалідів Провінцій.

- 1970-ті рр. Велика Британія. Група інвалідів, що проживають в інтернатах, влаштовують акцію протесту в піжамах.
- 1970-72 рр. США. При громадських клубах інвалідів розпочинають діяльність групи взаємної підтримки.
- 1972 р. США. Люди з важкою формою інвалідності отримують доступ до навчання в університетах; в Каліфорнійському Університеті Берклі з'явилася спеціальна служба з надання послуг.
- 1973 р. Фінляндія. Утворився перший Центр Незалежної життя - «Поріг». Ця організація об'єднала людей з різною формою інвалідності.
- 1973 р. Фінляндія. Формування Федерації, в яку входять шість Центрів Незалежного життя.
- 1974 р. Фіджі. Асоціація «спинальники» Фіджі.
- 1975 р. Азія. Перші спортивні ігри для інвалідів Далекого Сходу і Південно-тихоокеанського регіону пройшли в Японії.
- 1975 р. Зімбабве. Група інвалідів, що живуть в інтернаті, об'єдналася для захисту своїх інтересів.
- 1975 р. Зімбабве. Поява спеціальних програм для інвалідів: захист прав інвалідів, жінки-інваліди, освіта.
- 1975 р. Корея. Створення Центру Чанг Ніп Поліо, який об'єднав людей з різними формами інвалідності.
- 1977 р. Шрі-Ланка. Створення Об'єданого Фронту інвалідів.
- 1977 р. США. Активісти-інваліди зайняли будівлі федеральної влади в десяти містах, в Сан-Франциско акція триває 26 днів. Головна вимога - прийняття антидискримінаційного законодавства щодо людей з інвалідністю.
- 1977 р. США. Фільм «Повернення додому». Вперше герой голлівудського фільму - людина з інвалідністю.
- 1977 р. США. У Білому Домі проходить Конференція з проблем людей з інвалідністю. У ній беруть участь представники всіх штатів. За участю людей з інвалідністю приймається перший План дій.
- 1978 р. США. Уряд фінансує Центри незалежного життя.
- 1978 р. Японія. Початок радикального руху по захисту своїх інтересів.
- 1980 р. Бразилія. Національний з'їзд інвалідів.
- 1980 р. Канада. У Вінніпезі відкрито перший Центр незалежного життя.
- 1980 р. Нікарагуа. Створено першу організацію інвалідів. Вона надає послуги Центрів незалежного життя і захищає інтереси інвалідів.
- 1981 р. ПАР. У Соуето спинальники створили свою організацію.
- 1981 р. Великобританія. Створено Британську Раду організацій інвалідів.
- 1981 р. Ямайка. Створено Асоціацію інвалідів.
- 1981 р. ООН проголошує Рік інвалідів.
- 1981 р. Інваліди як окрема категорія включені в Резолюцію з прав людини ООН.

- 1981 р. США. Створено організацію «Мобіліті Інтернешнл». Її мета - розвивати зв'язки між людьми з інвалідністю.
- 1981 р. Велика Британія. Створено Британську Раду інвалідів.
- 1981 р. Японія і США. Початок програм обміну досвідом: люди з інвалідністю з Японії приїжджають на навчання до американських центрів незалежного життя.
- 1981 р. США і Мексика. Початок руху реабілітації в співтоваристві.
- 1982 р. Японія. Формальне знайомство з філософією Незалежного життя.
- 1982 р. Канада. Відкриття Центру незалежного життя в Кітчерере (Онтаріо).
- 1982 р. Німеччина. У Мюнхені відбувається перша в Європі Конференція, присвячена незалежному способу життя інвалідів.
- 1983 р. Філіппіни. Національний конгрес інвалідів.
- 1983 р. Велика Британія. У Хемпширі і Дербіширі відкриваються центри незалежного життя.
- 1983 р. Таїланд. Національна асоціація глухих.
- 1983 р. Перша скандинавська конференція з незалежного способу життя інвалідів.
- 1983 р. Таїланд. Відкрито філію Міжнародної Організації інвалідів.
- 1983 р. Бразилія. Освіта національної федерації інвалідів.
- 1983 р. Бразилія. Поява низки організацій інвалідів: товариства глухих, сліпих.
- 1984 р. Фіджі. Асоціація інвалідів Фіджі.
- 1984 р. Естонія. Поява спортивних клубів інвалідів.
- 1984 р. Швеція. Освіта кооперативного центру незалежного життя в Стокгольмі.
- 1985 р. Канада. Відкриття п'яти центрів незалежного життя.
- 1985 р. США. Опубліковано книгу Девіда Вернера «Реабілітація дітей-інвалідів» (Disabled Village Children) .
- 1985 р. Оман. Вперше інвалід (Мухтар Бін Мохаммед Аль Равайі) засідає у Національному комітеті у справах інвалідів.
- 1987 р. Уганда. Створено Національну спілку інвалідів Уганди.
- 1987 р. Ліван. Перший марш проти насильства.
- 1987 р. Фінляндія. Прийняте законодавство, що стосується послуг персональної допомоги.
- 1988 р. Німеччина. Відкрито центр незалежного життя.
- 1988 р. Польща. Створення організації «Без бар'єрів».
- 1988 р. Канада. Уряд підтримує і фінансує канадські центри незалежного життя.
- 1988 р. В'єтнам. Створення організації інвалідів «Блискуче майбутнє», яка надає людям з інвалідністю послуги взаємної підтримки.
- 1988 р. Бразилія. Нова Конституція забороняє дискримінацію за причини інвалідності.
- 1988 р. Корея. У рамках Сеульської Олімпіади проходять Паралімпійські ігри.

- 1988 р. Естонія. Створення організації для людей з обмеженими можливостями пересування;
- 1989 р. Європа. Інваліди з 12 країн беруть участь у засіданні Європарламенту.
- 1989 р. Бразилія. У Ріо-де-Жанейро відкрито Центр Незалежної життя.
- 1989 р. Зімбабве. Після жіночій конференції ООН у Найробі жінки-інваліди почали створювати національний рух.
- 1989 р. Чехія. Створення перших організацій для боротьби за незалежний спосіб життя інваліда.
- 1989 р. Естонія. Створено естонську асоціацію інвалідів.
- 1989 р. Росія. Початок руху за права інвалідів, створення Всеросійського Товариства інвалідів.
- 1989 р. Велика Британія. Утворення 12 центрів незалежного життя, створення 90 схем персональної допомоги;
- 1990 р. Міжнародна Організація інвалідів створює Комітет з незалежного способу життя осіб з інвалідністю.
- 1990 р. Європа. Створено Європейську мережу руху незалежного життя.
- 1990 р. Австрія. Створення Центру Самостійного життя у Відні.
- 1990 р. Німеччина. Відкрито Інститут самостійного життя.
- 1990 р. США. Прийнятий Акт про інвалідів. Закон забезпечує інвалідам захист від дискримінації.
- 1990-1995 рр. Німеччина. Створено дослідний і навчальний інститут незалежного життя осіб з інвалідністю. Він організовує семінари, зустрічі та конгреси інвалідів, публікує матеріали, присвячені незалежному способу життя інвалідів.
- 1990 р. Чехія. Створення групи ТИТАН - організації інвалідів, мета якої - самореалізація і економічна свобода людей з інвалідністю.
- 1990 р. Створення громадських організацій людей з інвалідністю в Україні.
- 1991 р. Японія. Почала діяльність Японська рада Центрів незалежного життя.
- 1991 р. Оман. Створено асоціацію дітей-інвалідів.
- 1991 р. Нідерланди. Створено мережу організацій незалежного життя.
- 1991 р. Норвегія. Створено кооператив з надання послуг персональної допомоги.
- 1991 р. Таїланд. Прийняте законодавство щодо реабілітації.
- 1992 р. Азійсько-Тихоокеанський регіон. Почалося десятиліття інвалідів.
- 1992 р. Ірландія. У Дубліні відкрито перший Центр незалежного життя.
- 1992 р. Ірландія. Ірландський уряд дозволяє оплачувати персональних помічників за схемою найманної праці, що дозволяє Центрам незалежного життя наймати працівників.
- 1992 р. Зімбабве. Прийнято Закон про інвалідів, в якому містяться положення про створення доступного середовища.
- 1992 р. Філіппіни. Прийнято закон, що підтримує діяльність та ідеологію незалежного життя інвалідів.

- 1992 р. Україна. Створення громадської організації «Група Активної реабілітації», яка підтримала ідею незалежного життя серед людей з інвалідністю, які отримали травму хребта з ушкодженням спинного мозку.
- 1992 р. Нікарагуа. Створено федерацію інвалідів.
- 1992 р. Франція. Створено Французьку Групу Інвалідів - першу національну організацію, що об'єднує всі категорії людей з інвалідністю.
- 1994 р. Швеція. Прийняття законодавства, що стосується послуг персональних помічників.
- 1994 р. В'єтнам. З'являються неофіційні (не визнані державою) організації інвалідів.
- 1994 р. В'єтнам. Держава визнає Асоціацію сліпих, але поки що не визнає філософію незалежного життя.
- 1994 р. Норвегія. Послуги персональних помічників включені в урядовий план дій.
- 1994 р. Ірландія. Держава фінансує послуги персональних помічників.
- 1994 р. Корея. Вперше об'єднуються корейські жінки-інваліди.
- 1994 р. Мексика. Відкрито Центр незалежного життя.
- 1994-1999 рр. Бразилія, Мозамбік. Створено асоціацію інвалідів.
- 1994р. Японія. Прийняття законодавства щодо інвалідів.
- 1994 р. Камбоджа. Створення національної координаційної асоціації самопомоги; національного трудового та економічного центру, камбоджійської організації інвалідів та Національного центру інвалідів.
- 1995 р. Велика Британія. Прийнято Акт про дискримінацію інвалідів.
- 1995 р. Японія. Проведено національну конференцію, присвячену впливу на політику держави щодо інвалідів.
- 1995 р. Корея. Участь представниці Кореї в 4-му жіночому форумі в Пекіні послужила каталізатором для активізації жіночого руху інвалідів.
- 1995 р. Ліван. Перша арабська конференція, присвячена незалежному способу життя інвалідів.
- 1995 р. Нідерланди. В університеті Утрехта проведено дослідження, присвячене незалежному способу життя інвалідів. Одне із завдань фінансування послуг персональних помічників.
- 1995 р. Естонія. Медична асоціація сприяє руху за незалежний спосіб життя інвалідів.
- 1995 р. Росія. Завдяки активній діяльності організацій - інвалідів прийнятий Закон «Про соціальний захист інвалідів».
- 1995 р. Зімбабве. Голову організації жінок-інвалідів обрано до Парламенту.
- 1996 р. В'єтнам. Організація «Блискуче майбутнє» проводить навчання англійській мові, комп'ютерній грамотності, заняття з відстоювання прав інвалідів, розвитку організацій.
- 1996 р. Швейцарія. У Цюріху заснований перший центр незалежного життя.
- 1996 р. Велика Британія. Прийнято закон про платежі.
- 1996 р. Росія. У Новосибірську відкрито перший центр незалежного життя «Фініст».
- 1996 р. Ірландія. Створено Раду інвалідів Ірландії.

- 1996 р. Фінляндія. Нова Конституція забороняє дискримінацію інвалідів.
- 1996 р. Зімбабве. Уряд призначає інвалідів комісарами у справах спорту.
- 1997 р. Естонія. У Таллінні відкрито центр незалежного життя.
- 1997 р. Велика Британія. Почав діяльність Національний Центр незалежного життя.
- 1997 р. Бельгія. Відкрито перший центр незалежного життя. Перший досвід складання бюджету персональної допомоги.
- 1997-98 рр. Бразилія. Створено Національну раду центрів незалежного життя.
- 1998 р. Швейцарія. Другий Центр незалежного життя відкрито у Берні.
- 1998 р. Швеція. Створено національну асоціацію незалежного життя.
- 1998 р. Корея. Уряд підтримує рух жінок-інвалідів. Корейський центр добробуту розробляє програму послуг для жінок-інвалідів.
- 1998 р. Нікарагуа. Прийнято закон, що забороняє дискримінацію інвалідів.
- 1998 р. Оман. Створено асоціацію сліпих.
- 1998 р. Єгипет. У Каїрі створена організація інвалідів.
- 1999 р. Швейцарія. Швейцарія приєднується до європейської системи незалежного життя.
- 1999р. Ірландія. Поява відразу декількох центрів незалежного життя: Дублін, Корк, Керрі, Лаоїс, Брей, Толмор та ін. Нові центри відкриваються чи не кожного тижня.
- 1999 р. В'єтнам. Національний Закон про інвалідів захищає їх права і вимагає дотримання квот при працевлаштуванні інвалідів.
- 1999 р. США. Верховний Суд підтверджує законність вимоги найбільшою інтеграцією інвалідів.
- 1999 р. Зімбабве. Уряд призначає інваліда Міністром у справах освіти інвалідів.
- 1999 р. Швеція. Прийнято Закон про заборону дискримінації інвалідів при працевлаштуванні.
- 1999 р. В'єтнам. Норми щодо створення доступного середовища включені в будівельний кодекс.
- 1999 р. Таїланд. Перший семінар з незалежного життя.
- 1999 р. Ямайка. Кабінетом міністрів представлено національну політику щодо інвалідів.
- 1999 р. Франція. Почалися тренінги з проведення груп взаємної підтримки та консультивання.
- 2000 р. Швейцарія. Стаття, яка забороняє дискримінацію інвалідів, з'явилась у Конституції Швейцарії.
- 2000 р. Франція. Перші центри незалежного життя відкрились в Ліоні та Греноблі.
- 2006 р. Україна. Верховною Радою України прийнято закон «Про реабілітацію інвалідів в Україні».

за матеріалами книги
«Інваліди: к незалежній життю. – М. : Изд - во РООИ «Перспектива», 2000 г.»

Додаток 7.5

Приклади міжнародної кампанії за відстоювання прав людей з інвалідністю

Акція протесту «Найбільш постраждали» 12 травня 2011 р., Лондон

Нещодавнє опитування, проведене *Com Res* для благодійної організації *Scope*, виявило, що 92% людей з інвалідністю занепокоєні тим, що уряд зменшує витрати безпосередньо для них. Уряд же говорить про те, що має зосереджуватись на тих, хто найбільше потребує допомоги.

Учасники акції протесту «Найбільш постраждали» в Лондоні заявили, що вони мають намір повторити цю акцію протесту в усій країні. Пізніше Стів Він'ярд, голова оргкомітету маршу, що представляє Королівський Інститут людей з вадами зору, зазначив кореспонденту ВВС: «За нашими підрахунками, в акції взяли участь майже 8 000 людей, і поліція підтвердила цю інформацію. Півтори тисячі тільки он-лайн підтвердили свою участь, й ми дуже раді цьому», – сказав координатор акції.

З огляду на питання інвалідності це дуже велика кількість. Для того, щоб зібрати дуже багато людей з інвалідністю в одному місці, було докладено чимало зусиль, енергії та планування з боку організаторів і учасників акції. Під час проведення раллі, яке почалось опівдні, Джейн Ешер, актриса та президент Національного благодійного товариства аутистів «*Arthritis care*», відзначила «надзвичайні зусилля», яких доклали всі присутні, щоб взяти участь, а також «ті, хто залишився вдома, побоюючись наслідків, які може мати участь в цій акції».

У цей день були помітними багато пристосувань для осіб з інвалідністю: доступні пересувні туалети, туалетні зони для собак-поводирів, великий екран, перекладачі на мову жестів, технічні пристосування для трансформації мови в текст/стенографісти та зони відпочинку поруч з *Methodist Central Hall* для людей, які втомились від гомону та активності. Перед маршем інформація надавалась в багатьох доступних форматах: відео, шрифт Брайля, великий шрифт друкованих видань та цифровий.

Попередні великі події в столиці, присвячені питанням інвалідності, включали кампанії проти 24-годинного телемарафону *Telethon* в підтримку збору коштів, що проводився телеканалом *ITV* на початку 1990-х, та протести «Права – зараз!», які сприяли прийняттю 1995 р. Закону про недопущення дискримінації за причин інвалідності.

Стів Він'ярд зазначив: «Видатним фактом є те, що Консорціум з питань пільг в сфері інвалідності та Рада людей з інвалідністю Об'єднаного Королівства й інші організації людей з інвалідністю працюють пліч о пліч. Багато людей сказали, що це не могло мати місце, але це прекрасно спрацювало».

Говорячи у вівторок у передачі *Call You and Yours* на «Радіо 4», Міністр з питань людей з інвалідністю Марія Міллер нагадала слухачам, що «Уряд зацікавлений у тому, щоб зрозуміти, яким чином працюватимуть наші реформи, і якщо потрібно, ми повинні мати можливість внести необхідні зміни. Під час планування реформ ми постійно співпрацюємо з людьми з інвалідністю та організаціями людей з інвалідністю; ми зацікавлені в правильних реформах».

Організатори відстоюють точку зору, що люди з інвалідністю є «найбільш постраждалими» від скорочень бюджету, що просуваються коаліційним урядом. У результаті змін у пільгах та скорочення бюджетів, що були надані місцевим радам, могли втратитись певні послуги догляду, а також могло стати менше коштів на життя. Як кажуть учасники кампанії, це унеможливило повноцінну участь людей з інвалідністю в громадському житті.

Ширший план коаліції – розвіяти переконання, що сьогодні занадто багато людей з інвалідністю живуть на кошти платників податків. У своїй промові минулого року Девід Кемерон говорив про шахрайство з пільгами: «Коли ви важко працюєте, але все ж інколи не отримуєте бажаного, оскільки зараз скрутні часи, бісить знання того, що існують люди, які можуть працювати, але просто не хочуть. Ви знаєте людей, яких я маю на увазі. Ви йдете на роботу та бачите в їхньому домі зашторені вікна. Ви знаєте, що вони можуть працювати, але вони обрали інше». За матеріалами ВВС [Електронний ресурс] Сайт «[bbc.co.uk](http://www.bbc.co.uk)». Режим доступу: http://www.bbc.co.uk/blogs/ouch/2011/05/there_will_be_more_protests_li.html

Додаток 7.6**3 історії спортивного руху людей з інвалідністю**

Перші спроби залучення людей з обмеженими фізичними можливостями до фізичної культури та спорту були історично зафіксовані ще у 1888 році, коли в Берліні сформувався перший спортивний клуб для людей з вадами слуху. А перші Всесвітні ігри глухих (пізніше – Дефлімпійські ігри) відбулись дещо пізніше – 10-17 серпня 1924 р. в Парижі. Саме під час проведення цих ігор, 16 серпня 1924р. засновано Міжнародний спортивний комітет глухих.

Розробка у 1945 році нового режиму лікування людей з травмами спинного мозку призвела до розвитку всесвітнього спортивного руху для осіб з інвалідністю, відомого сьогодні як Паралімпійський рух.

Після Другої світової війни спорт для людей з інвалідністю значно розвинувся, й цьому немало сприяли праці Людвіга Гутмана (Ludwig Guttman), німецького лікаря, який у 1936 році емігрував до Англії від нацизму. Він затвердив спорт як засіб фізичної, психологічної та соціальної реабілітації інвалідів з ушкодженням хребта. Працюючи лікарем у лікарні Сток-Мандевіль (Англія), він докорінно змінив теорію і практику реабілітації цих осіб, зробивши особливий наголос на спорті. З часом те, що почалося як допоміжні процедури фізичної реабілітації ветеранів другої світової війни, переросло в спортивний рух, в якому фізичні можливості спортсменів займають центральне місце. Люди з ураженнями опорно-рухового апарату стали активно долучатись до занять спортом. У Центрі реабілітації хворих зі спинномозковими травмами у Сток-Мандевілі було розроблено і задіяно спортивну програму як обов'язкову частину комплексного лікування.

У 1948 р. сер Людвіг Гуттман заснував Сток-Мандевільські ігри, які пройшли одночасно з проведенням Олімпійських ігор у Великобританії. У змаганнях зі стрільби з луку взяли участь колишні військовослужбовці – 16 паралізованих чоловіків і жінок.

Участь вперше представників декількох націй (голландських і англійських ветеранів війни) у Сток-Мандевільських іграх призвела до проведення у 1952 році перших Міжнародних Сток-Мандевільських ігор (МСМІ) - попередників сучасних Паралімпійських ігор. Протягом наступних років відбувалось збільшення як числа учасників, так і видів спорту. Ігри стали проводитися щорічно як міжнародне спортивне свято. У ньому брали участь спортсмени-інваліди з Норвегії, Нідерландів, ФРН, Швеції, а потім і інших країн. З'явилася необхідність у міжнародній організації, яка б координувала проведення ігор. Це привело до створення Міжнародної Сток-Мандевільської федерації, яка встановила тісні взаємини з Міжнародним олімпійським комітетом.

У 1978 р. було створено Міжнародну асоціацію спорту і фізичної культури для осіб з церебральним паралічем (СП-Ісра). В 1981 році створено Міжнародну федерацію спорту сліпих (ІБСА), а в 1986 році - Міжнародну спортивну федерацію для осіб з порушенням інтелекту (Інасіо-ФІД). У 1960 р. в Римі (Італія) через кілька тижнів після Олімпійських ігор пройшли 9-і щорічні Міжнародні Сток-Мандевільські ігри. В них взяли участь 400 спортсменів з 23 країн. Вони вважаються першими Паралімпійськими іграми. Було вирішено, що кожен четвертий рік вони будуть проводитися в країні, яка проводить Олімпійські ігри, і вважатимуться Олімпійськими іграми людей з інвалідністю.

Термін «Паралімпійські ігри» став офіційним у 1988 р. Ця назва походить від грецького прийменника «пага» («біля» або «поряд») і слова «Олімпійські ігри»

Формування спортивного руху інвалідів в Україні бере свій початок з 1989 р. Саме в цей час почали створюватись фізкультурно-спортивні та оздоровчі клуби інвалідів. У подальшому ці громадські об'єднання стали основою для створення національних федерацій спорту інвалідів з різними видами уражень: опорно-рухового апарату, вадами зору, слуху та інтелекту. У 1992 році ці чотири федерації об'єдналися у Національний комітет спорту інвалідів України. В 1993 році, згідно спільної постанови Міністерства України у справах молоді і спорту, Федерація професійних спілок

України та Національного комітету (Федерації) спорту інвалідів України від 14.01.1993 р. №29/П-2-6 «Про створення Українського та обласних центрів інвалідного спорту» був створений Український центр з фізичної культури і спорту інвалідів «Інваспорт» з 27 регіональними відділеннями, які разом забезпечують впровадження в життя державної політики з питань фізичної культури і спорту інвалідів в Україні (<http://www.paralympic.org.ua>).

ДОДАТОК «ТЕМАТИЧНІ ПЛАНИ МОДУЛІВ»

Додаток 1

Приклади Тематичних планів модулів

Під час тренінгу можна використовувати різноманітні активні та інтерактивні методи навчання. Здебільшого лекції, презентації, перегляд відеофільмів, дискусії.

До уваги тренера!

Надаючи план модуля, автори розуміють, що кожний тренер, викладач виявить особистий творчий підхід у проведенні заняття, використає додаткові матеріали, наведе підібрані ним матеріали із життєвого досвіду та практики, аргументи тощо.

Перед підготовкою до тренінгу/семінару потрібно передбачити можливість вільного переміщення і комфортного перебування учасників з особливими потребами у приміщенні, його архітектурну, комунікаційну, інформаційну доступність.

Учасники:

Учасниками тренінгу/семінару можуть бути представники громадських організацій, комітетів доступності, викладачі вищих навчальних закладів, вчителі шкіл, представники державних структур, відповідальних за формування соціальної політики в сфері освіти, викладачі вищих навчальних закладів, вчителі шкіл, які використовуватимуть набуті знання в межах своєї професійної діяльності.

Кількість учасників: 20 - 25 осіб.

Тематичний план модуля «Вступ до питань «інвалідності»

Вступ	
Знайомство. Мета та завдання тренінгу. Очікування учасників	40хв.
Тема 1. «Інвалідність» в контексті прав людини	
1.1. Еволюційний шлях зміни поглядів на питання інвалідності	45 хв.
1.2. Моделі «інвалідності»	1 год. 30 хв.
1.3. «Інвалідність» та дискримінація	60хв.
Усього	3 год. 55 хв.
Тема 2. Взаємозв'язок між розвитком та «інвалідністю»	
2.1. Соціальна інклюзія – рівність можливостей для всіх	50 хв.
2.2. «Лінза інвалідності» – інструмент для розробки та впровадження політики.	45 хв.
Усього	1 год. 35 хв.
Тема 3. Інклюзивна освіта – шлях до рівних можливостей	
3.1. Інклюзивна освіта як один з аспектів прав людини	60 хв.
Усього	60 хв.
Підбиття підсумків роботи тренінгу. Оціночні анкети	30 хв.
Усього за модулем	7 год.

Тематичний план модуля «Розробка соціальної політики»

Вступ	
Знайомство. Мета та завдання тренінгу. Очікування учасників. Оцінка рівня інформованості групи	50 хв.
Тема 1. Від виключення до рівності	
1.1. Еволюція соціальної політики щодо людей з інвалідністю	50 хв.
1.2. Соціальна політика в сфері освіти людей (дітей) з інвалідністю	50 хв.
Усього	1 год. 40 хв.
Тема 2. Політика та питання «інвалідності»	
2.1. Процес розробки соціальної політики	3 год. 10 хв.
2.2. Аналіз політики в сфері освіти крізь «лінзу інвалідності»	60 хв.
Усього	3 год. 10 хв.
Тема 3. Інклюзивна освіта – шлях до рівних можливостей	
3.1. Керівні принципи політики в сфері інклюзивної освіти	1 год. 45 хв.
3.2. Сучасний стан та перспективи розвитку інклюзивної освіти в Україні	1 год. 30 хв.
Усього	3 год. 15 хв.
Підбиття підсумків роботи тренінгу. Оціночні анкети	45 хв.
Усього за модулем	9 год. 40 хв.

Тематичний план модуля «Доступність та універсальний дизайн»

Вступ	
Знайомство. Мета та завдання тренінгу. Очікування учасників.	50 хв.
Усього	50 хв.
Тема 1. «Інвалідність» та «доступність»	
1.1. Погляди та уявлення про «інвалідність»	1 год. 30 хв.
1.2. Права людини та «доступність»	1 год. 30 хв.
1.3. Забезпечення принципу «доступності» в Україні	30 хв.
Усього	3 год. 30 хв.
Тема 2. «Універсальний дизайн» - філософія суспільного життя	1 год. 45 хв.
Усього	1 год. 45 хв.
Тема 3. «Доступність» та «універсальний дизайн» як запорука впровадження інклюзивної освіти в Україні	1 год. 30 хв.
Усього	1 год. 30 хв.
Підбиття підсумків роботи тренінгу. Оціночні анкети	45 хв.
Усього	45 хв.
Усього за модулем	8 год. 20 хв.

Тематичний план модуля «Консультативна політика»

Вступ	
Знайомство. Мета та завдання тренінгу. Очікування учасників. Оцінка рівня інформованості групи	50 хв.
Тема 1. «Консультативна політика»	
1.1. Визначення понять	40 хв.
1.2. «Консультативна політика» як форма колективної співпраці	35 хв.
1.3. Рівні формування «консультативної політики»	60 хв.
1.4. Механізм формування «консультативної політики»	1 год. 10 хв.
Усього	3 год. 25 хв.
Тема 2. Політико-правове регулювання роботи в громаді	
2.1. Законодавчі підстави	50 хв.
2.2. Форми консультування з громадою	40 хв.
Усього	1 год. 30 хв.
Тема 3. Вплив «консультативної політики» на процес прийняття рішень	
3.1. Міжнародний досвід	30 хв.
3.2. Позитивний досвід в Україні	20 хв.
Усього	50 хв.
Тема 4. Побудова співробітництва та взаємодії в сфері впровадження інклюзивної освіти в Україні, використовуючи методи консультативної політики	60 хв.
Практичні поради в питаннях та відповідях	20 хв.
Підбиття підсумків роботи тренінгу. Оціночні анкети	15 хв.
Усього	1 год. 35 хв.
Усього за модулем	7 год. 20 хв.

ПРИКЛАДИ ВПРАВ ДО МОДУЛІВ

Очікування учасників

Опис завдання:

Тренер на аркуші ватмані робить два надписи: «Очікується». «Виконано».

На етапі обговорення всі записані «очікування» кріпляться під написом «Очікування».

У подальшому кожен з учасників має можливість переносити папірці зі своїми очікуваннями в колонку «Виконано».

У кінці тренінгу потрібно повернутися до очікувань учасників і переконатися, наскільки воші підтвердилися.

Правила тренінгу

Опис завдання:

Тренер звертається до учасників із пропозицією обговоріти та затвердити правила тренінгу, яких потрібно дотримуватись з метою забезпечення ефективної роботи тренінгу та досягнення його завдань.

Пропозиції, що надходять, коротко обговорюються та затісуються на аркуші ватману; який протягом усього тренінгу перебуває в полі зору учасників.

!!! Після записування всіх пропозицій тренер ще раз озвучує а для того, щоб врахувати особливі потреби учасників із функціональними обмеженнями.

Приклади правил:

- Виявляти повагу один до одного.
- Приходиш вчасно.
- Говорити по черзі.
- Піднімати руку, якщо хочете щось сказати.
- Мобільна тиша.
- Треба обговорювати проблему, а не людину.
- Важливо не те, хто правий, а те що правильно.
- Дурних питань не буває.
- Може бути кілька правильних питань, а не лише одне.
- Кожен може уникнути дискусії, якщо є певна тема, обговорювати яку учасник не бажає.

ВПРАВИ ДО МОДУЛЯ «ВСТУП ДО ПИТАНЬ «ІНВАЛІДНОСТІ»

Тема: «Інвалідність» та дискримінація

Завдання для виконання:

Опис завдання

- Тренер звертається до аудиторії і просить навести приклади дискримінації людей з інвалідністю щодо реалізації їх права на освіту.
- Всі відповіді учасників записуються на листку ватману.
- Тренер просить учасників об'єднатися в пари або невеликі групи.
- Кожна група або пара повинна обрати один із прикладів, що записаний на листку ватману, і обговорити між собою, відповідаючи на наступні питання:
- Хто несе відповідальність за дискримінацію?
- Чи особи, які є відповідальними, усвідомлюють, що вони ведуть себе дискримінаційним чином?
- Які корінні причини дискримінації?
- Чи дискримінація стосується тільки людей з інвалідністю? Як щодо їх друзів та родичів?
- Що можна зробити для усунення найбільш важливих причин і/або перешкод для повного здійснення принципів рівності та недискримінації?
- Тренер просить кожену групу або пару звітувати про їх аналіз, а також у ролях зобразити хоч один із бар'єрів або причин дискримінації.
- На завершення тренер підводить загальний підсумок.

Тема: Соціальна інклюзія – рівність можливостей для всіх

Завдання для виконання:

Опис завдання

- Тренер умовно проводить лінію між двома стінами кімнати і пояснює учасникам, що один край цієї лінії символізує *абсолютну інклюзію*, а протилежний край означає *абсолютну ізоляцію*, середина цієї лінії означає нейтральність.
- Тренер, звертаючись до учасників, просить їх вибрати собі місце на цій лінії, залежно від їхніх переконань: *Яка політика впроваджується в Україні відносно осіб з інвалідністю в реалізації їх права на освіту?*
- Коли учасники займуть свої місця на лінії, тренер просить їх обговорити їхнє положення на цій лінії разом із партнером, який стоїть поруч.
- Звертаючись до груп, тренер просить їх пояснити чому вони зайняли дану позицію, висловивши аргументи в підтримку.
- По закінченню вправи тренер робить узагальнення та надає коментарі.

Тема: «Лінза інвалідності» – інструмент для розробки та впровадження політики».

Завдання для виконання:

Опис завдання

- З метою закріплення матеріалу тренер звертається до учасників тренінгу з питаннями:
- Чи підходить одна «лінза інвалідності» для всіх випадків?
- Чи можна застосовувати одну й ту саму «лінзу інвалідності» до всіх питань та проблем інвалідності?
- Чи існує універсальна «лінза інвалідності»?
- Тренер дає змогу висловитись якомога більшому числу учасників, а потім робить узагальнення.

Можливий коментар тренера.

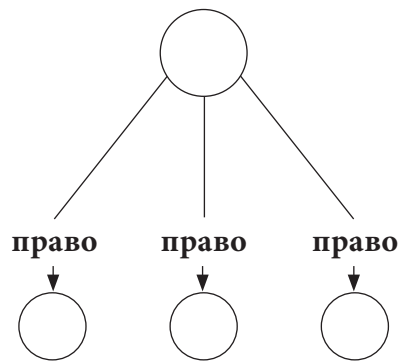
Різні органи влади й інституції можуть розробляти свої «лінзи інвалідності». «Лінза інвалідності» може бути засобом аналізу і розробки відомчої, регіональної «політики» з тим, щоб вона сприяла створенню умов для інклюзивної практики. «Лінза інвалідності» застосовуються для вивчення різних аспектів «політики»: починаючи від її аналізу й розробки до планування і реалізації програм та конкретних механізмів і процедур. Потреби осіб з інвалідністю неоднакові, і тому «лінза інвалідності» має враховувати типи обмежень, вікові, культурні та гендерні характеристики. Крім того, нею слід передбачати можливий вплив політики, законодавства, нормативних положень на людей з інвалідністю, їхні родини та їхніх піклувальників.

Тема: Інклюзивна освіта – шлях до рівних можливостей

Завдання для виконання:

Опис завдання

1. Тренер ділить учасників на групи і пропонує кожній групі виконати наступне завдання.



2. На аркуші ватману представлено малюнок. У верхньому колі написано «інклюзивна освіта».
3. Тренер просить групи дати відповідь на питання: *Якщо держава не забезпечує / не впроваджує інклюзивну освіту на всіх рівнях, то які будуть наслідки для осіб з інвалідністю? В якому праві буде відмовлено?*
4. Групи обговорюють і заповнюють коло «право». Наприклад, «право на працю».
5. Після завершення роботи групи представляють свої напрацювання.
6. Тренер коментує та робить узагальнення.

Примітка для тренера. Для більш ефективного закріплення знань можна використати для цієї справи Конвенцію ООН про права інвалідів (КПІ). Тоді учасники, заповнюючи коло («право»), повинні вказати також і номер статті. Наприклад, «право на працю», Стаття 27 КПІ.

ВПРАВИ ДО МОДУЛЯ «РОЗРОБКА СОЦІАЛЬНОЇ ПОЛІТИКИ»

Тема: «Процес розробки соціальної політики в сфері освіти»

Завдання для виконання:

Опис завдання

Тренер повідомляє про те, яка робота відбудеться в групах. Він заздалегідь готує 5 комплектів стікерів різного кольору (за кількістю учасників, з розрахунку 5 учасників тренінгу в групі) і просить кожного вибрати собі один зі стікерів. За кольором стікера формуються групи. Кожна з груп займає зручне місце в аудиторії. Групі видається аркуш ватману, фломастери. Потім тренер пояснює завдання: пропонується дати відповідь на запитання:

- Які проблеми мають місце у сьогоднішній системі освіти людей з інвалідністю в Україні?
- Які причини їх існування?
- Які можливості їх вирішення?

В процесі роботи тренер може підійти до кожної групи і уточнити завдання. Після закінчення роботи групи презентують результати.

Тренер підводить загальний підсумок та звертається до аудиторії з коментарями, пропонуючи подивитись на висвітлені проблеми та їх розв'язання з іншої точки зору.

Тема: «Аналіз політики в сфері освіти через «лінзу інвалідності».

Матеріали для вивчення:

Законодавчо-нормативні документи України в сфері освіти осіб з інвалідністю, лекційний матеріал.

Завдання для виконання:

Опис завдання

Тренер самостійно готує завдання (програми, документи тощо) та критерії «лінзи інвалідності» для роботи груп з огляду на цільову аудиторію учасників.

Приклад 1. Критерії «лінзи інвалідності»: розуміння сутності (контексту) проблем інвалідності; максимальне розширення життєвих шансів для осіб з інвалідністю; усунення бар'єрів для участі й незалежності; залучення осіб з інвалідністю до розробки нормативно-правових документів.

Приклад 2. Для критеріїв «лінзи інвалідності» можна використовувати Конвенцію ООН про права інвалідів (Недискримінація: Чи простежується в документі цілеспрямована або ненавмисна дискримінація? Наскільки вжиті в ньому мовні засоби свідчать про його «орієнтованість на людину»? Чи можна стверджувати, що проект Закону не створюватиме передумов для дискримінації? тощо)

Тренер об'єднує учасників у малі групи та пояснює завдання. Кожній групі дається один із законодавчо-нормативних документів у сфері освіти людей (дітей) з інвалідністю, запровадження інклюзивної системи освіти в Україні. (тренер готує їх заздалегідь). Кожна з груп повинна проаналізувати даний документ через «лінзу інвалідності» і представити зроблений аналіз всім учасникам. Після представлення груп та колективного обговорення результатів завдання тренер робить узагальнюючий коментар.

Тема: «Керівні принципи політики в сфері інклюзивної освіти»

Матеріали для вивчення:

текст лекції; міжнародні та українські законодавчі акти, регламентуючі документи в сфері освіти, в тому числі інклюзивної.

Завдання для виконання:*Опис завдання*

Вправа починається з роботи в групах, потім результати роботи груп презентуються та обговорюються всіма учасниками. Кожна група отримує аркуш ватману, фломастери. Всі групи мають однакові завдання. Тренер просить розділити аркуш ватману на 2 умовні частини і на кожній з них записати твердження.

1-частина аркушу. Зверху записується твердження. Українська держава несе повну відповідальність за забезпечення права на освіту осіб з інвалідністю/особливими потребами.

2-частина аркушу. Зверху записується твердження. Система освіти України має всі можливості і ресурси та готова забезпечити якісну інклюзивну освіту.

Кожна з груп повинна проаналізувати дані твердження та записати на ватмані свої відповіді, поглянути на освіту в Україні через «призму інклюзії».

Після обговорення презентації груп тренер робить узагальнення.

Можливі питання для обговорення під час презентації груп:

- Чи є концепція інклюзивної освіти добре відомою та визнаною в Україні?
- Чи беруть батьки активну участь в навчанні дітей з інвалідністю/особливими потребами?
- Чи існують інформаційно–просвітницькі програми, спрямовані на підтримку інклюзивної освіти?
- Чи розглядається інклюзивна освіта в якості важливого фактору економічного та соціального розвитку?
- Чи забезпечують потреби інклюзивної освіти існуючі обсяги її фінансування?
- Як враховують потреби дітей з інвалідністю/особливими потребами навчальні плани і програми, методи навчання?
- Чи задовольняє вимогам навчання дітей та молоді з інвалідністю/особливими потребами нинішня система підготовки педагогічних кадрів?

Тема: «Сучасний стан та перспективи розвитку інклюзивної освіти в Україні»**Завдання для виконання:***Опис завдання*

Тренер пояснює схему за якою учасники будуть займатися процесом аналізу та плануванням політики в сфері інклюзивної освіти в Україні. Аркуш ватману ділиться на чотири умовні квадрати. Зверху кожного з квадратів пропонується написати:

- Політика в сфері інклюзивної освіти (Як є?)
- Політика в сфері інклюзивної освіти (Як має бути?)
- Проблеми, які потрібно вирішити
- Пропоновані дії.

Кожна з груп виконує завдання і записує свої твердження на аркуші ватману. По закінченні виконання вправи групи презентують результати роботи та обговорюють їх. Тренер узагальнює всі напрацювання груп та дає єдине бачення щодо планування політики інклюзивної освіти в Україні.

ВПРАВИ ДО МОДУЛЯ «КОНСУЛЬТАТИВНА ПОЛІТИКА»

Тема: «Консультативна політика як форма колективної співпраці»

ВПРАВА «РОЗПОВІДАННЯ ІСТОРІЙ»

Завдання для виконання:

Опис завдання

- Сформууйте групи.
- Попросіть одного або декількох учасників групи розповісти власну історію, в якій організація саме колективної співпраці забезпечила досягнення результату дії чи події в рамках інклюзивної освіти.
- Поясніть методику проведення вправи «Розповідання історій»: ви маєте досконало знати історію, яку будете розповідати. Навчіться розповідати плавно та виразно.
- Попросіть учасників визначити та записати методи, які вони використовували для формування колективної співпраці.
- В групах попросіть учасників скласти загальний список методів, базуючись на результатах обговорення.
- Попросіть групи по черзі називати один із методів. Не називати ті, що вже були названі. Записуйте методи на великому аркуші паперу.
- Зробіть аналіз.

Тема: «Рівні формування «консультативної політики»

ВПРАВА 1. «АНАЛІЗ ЗАЦІКАВЛЕНИХ СТОРІН»

Завдання для виконання:

Опис завдання

- Попросіть учасників у групах спробувати визначити зацікавлені сторони/ партнерів щодо впровадження інклюзивної освіти на різних рівнях формування «консультативної політики», записати на аркуші А4.
- Попросіть учасників, за бажанням, озвучити свої напрацювання та прикріпити аркуші на стіні у відведеному для цього місці.
- Перегляньте відповіді, доповнюючи або об'єднуючи їх там, де це можливо
- Підсумуйте, наголосивши на важливості правильного вибору зацікавлених сторін.

ВПРАВА 2. «РОЗГЛЯД ПРАКТИЧНИХ СИТУАЦІЙ»

Завдання для виконання:

Ситуативна картка до виконання вправи.

Хлопчик Сашко прокинувся цього ранку ще раніше, ніж прозвенів будильник. Сьогодні важливий день в його житті: він вперше йде в нову школу. Його сім'я нещодавно переїхала в новий мікрорайон. Сашко згадав, що в тому класі, де він вчився, в нього залишилося багато друзів. Було дуже важко з ними розлучатися. Йому було сумно.

Але тато сказав, що в новій школі в нього з'явиться ще багато нових друзів, і від цього стало трішки веселіше. Сашко зіскочив з ліжка і став одягатися. На столі його чекали окуляри. Як вони йому вже набридли! Він мусив їх одягнути. Але як до його вигляду поставляться нові однокласники? Сашко запанікував.

Хлопчик одягнув свій новенький шкільний костюм, який він купував з мамою, і настрій значно покращився. На кухні його вже чекав смачний сніданок. Але від хвилювання за сьогоднішній день у Сашка зовсім не було апетиту.

Мама вже вкотре нагадала, що окуляри коштують дуже дорого, і він повинен протирати скельця від бруду, берегти від пошкоджень. «Ну чому в інших дітей немає цих проблем?!» – подумав хлопчик.

Мама поспішала на роботу і тому підвела Сашка тільки до дверей класу, поцілувала і побігла. Було страшно заходити в незнайомий клас. Від хвилювання Сашко не помітив порога, перечепився і ледь не впав на групу хлопчиків, які стояли в класі. Вони голосно засміялися. А Сашко не знав, де дітись від сорому.

Один з нових однокласників вигукнув: «Дивіться, у нас у класі тепер буде ще один «очкарик»!».

Але прозвенів дзвоник, і всі посідали на свої місця. Вчителька представила дітям нового учня і посадила його на вільне місце за третьою партою. Але Сашко погано бачив з такої відстані. Було дуже важко списувати з дошки.

Урок нарешті закінчився, і Сашко підхопився з місця, щоб тепер вже по-справжньому познайомитися з новими однокласниками. Але в цей час повз його парту пробігав хлопчик і ненавмисно сильно штурхнув Сашка в плече. Його новенькі окуляри впали на парту і розбилися.

– Тепер ти зовсім нічого не бачитимеш, – сплеснула руками мама Маринки, яка зайшла в клас до доньки. – Що ж тепер тобі скажуть батьки?

Вона підійшла до вчительки. Вони голосно обговорювали цей випадок.

Сашко повертався зі школи сумний, з повними очима сліз. День був безнадійно зіпсований

Опис завдання

- Запропонуйте учасникам проаналізувати представлену ситуацію «Що відбулося?», «Яка додаткова інформація була б корисною для кращого розуміння ситуації?», «Що б учасники зробили б по-іншому в даній ситуації?»
- Попросіть учасників описати та порівняти точки зору різних дійових осіб у ситуації.
- Попросіть добровольців поділитися реальними схожими ситуаціями, в яких вони перебували чи про які вони чули. Задайте запитання: «Як Ви вирішували цю ситуацію?», «Що було успішним?», «Що можна було б зробити краще, по-іншому?» Попросіть їх поділитися міркуваннями про те, чому вони навчилися з цієї ситуації.
- Попросіть учасників поділитися власним досвідом.

ВПРАВА 3. «КАРТКА ДУМОК» (УЗАГАЛЬНЕННЯ МАТЕРІАЛУ)

Завдання для виконання:

Опис завдання

- Попросіть учасників у центрі паперу написати ключове слово. Тренер вказує тематику з якої вибирається «ключове слово»;
- Запропонуйте учасникам навколо ключового слова написати інші слова, пов'язані з ним;
- Попросіть учасників скласти свою «павутинку» по даній темі.
- Попросіть добровольців представити свою «павутинку», виділивши основні складові консультативної політики; інші учасники можуть робити доповнення.
- На окремих аркушах паперу узагальнити: методи формування консультативної політики, механізми формування, шляхи впровадження, участь сильних сторін. Підвести підсумок.

Тема: «Політико-правове регулювання роботи в громаді»

Підтема: Законодавчі підстави

ВПРАВА 1. «ПИСЬМОВІ ЗАПИТАННЯ»

Завдання для виконання:

Опис завдання

- Попросіть кожного учасника групи записати 1-2 запитання по темі, фокусуючи увагу на важливості знання законодавства щодо правового регулювання роботи в громаді.
- Попросіть декількох учасників зачитати свої запитання;
- Активізуйте інших учасників до відповіді та обговорення.

Підтема: Форми консультування з громадою

Завдання для виконання:

Опис завдання

Об'єднайте учасників у групи;

Запропонуйте учасникам групи вибрати форму консультування з громадою з проблеми освіти дітей з інвалідністю/особливими потребами. Наголосіть, що важлива участь кожного у виконанні цього завдання. Кожна група має обрати та працювати над різними формами консультування з громадою.

Кожна група повинна:

- Спланувати заходи, визначивши рівень формування консультативної політики;
- Визначити, які зміни потрібні громаді для того, щоб забезпечити права кожної дитини з особливими потребами на рівний доступ до якісної освіти;
- Кожна група повинна вибрати доповідача, зробити презентацію.

Роздатковий матеріал – таблиця «Форми консультування з громадою».

Форми консультування з громадою	Алгоритм проведення
Громадські слухання/ президентські слухання	Проводяться, коли завершена підготовка якогось важливого тематичного документу, дослідження, моніторингу прав тощо
Громадський моніторинг законодавства України щодо соціального захисту прав дітей/людей з інвалідністю	Досліджується вплив змін, внесених до законодавства, або ж навпаки, моніториться порушення якогось із прав (наприклад, рівного доступу до освіти, доступності будівель, транспорту тощо) задля внесення необхідних змін
Національна доповідь/ проблемні документи іншого рівня	Готується раз на рік чи за якийсь інший період, приурочується до парламентських/ президентських слухань чи слухань іншого рівня
Альтернативний звіт неурядового сектору у сфері захисту прав дітей/людей з інвалідністю	Готується в разі, якщо офіційний документ не враховує думок громадськості чи при необхідності висловити особливу думку, дані громадських досліджень
Громадська експертиза діяльності органів виконавчої влади	Проводиться задля виявлення фактів позитивної/ негативної діяльності якогось органу, зазвичай - як елемент більшої кампанії. Авторитет/рівень довіри до результатів має бути високим.
Громадська рада, колегія: переваги та недоліки документів (комітети доступності)	Засідання проводяться з визначеною періодичністю. Засідання скликається головою відповідного органу, тому громадськості бажано мати або свого голову або співголову, що має повноваження на скликання відповідного органу. Для дієвості ради, колегії все ж бажано досягти певний рівень консенсусу з органом влади, при якому вони діють.
Робочі групи з проблемних питань (спільні – ГО та влада)	Можуть бути ефективними, якщо мають чіткі завдання/регламент роботи та механізм впровадження напрацьованих рішень
Участь ЗМІ	Здійснюється шляхом публікації нормативних документів, експертних оцінок, викладення позицій представників груп та окремих осіб впливу на громадську думку.
Звернення громадян / депутатські запити	Можуть бути ефективними у випадку масових звернень. Слід врахувати необхідність формального дотримання вимог чинного законодавства до таких запитів і максимальну конкретність у формулюваннях.
Круглий стіл	Проводиться за потребою для визначення позицій запрошених експертів для подальшої розробки планів та програм діяльності з тих чи інших питань. Або для оцінки проекту тих чи інших рішень.

Тема: Вплив «консультативної політики» на процес прийняття рішень з питань, які стосуються освіти дітей з інвалідністю/ особливими потребами.

Підтема: «Міжнародний досвід»

ВПРАВА 1. «ВИЗНАЧЕННЯ ЦІЛЕЙ. ВИМОГИ ДО ПОСТАНОВКИ ЦІЛЕЙ»

Завдання для виконання:

Опис завдання

- Ознайомте учасників із критеріями формулювання цілей.
- Попросіть спробувати сформулювати цілі до проблеми щодо впровадження інклюзивної освіти в Україні.
- Попросіть учасників озвучити сформульовані цілі. Проаналізуйте відповіді.

ВПРАВА 2. «ПОДУМАЙТЕ-ПОДІЛІТЬСЯ»

Завдання для виконання:

Опис завдання

- Попросіть учасників прочитати текст «Троянда»;
- Проаналізувати та записати свої думки, яким чином цей текст може бути використаний стосовно дітей;
- Визначити, яке відношення він має до дітей з інвалідністю/ особливими потребами.
- Запропонуйте учасникам поділитися своїми ідеями з групою;
- Прокоментувати висновок: Ми не повинні критикувати все, що дитина не в змозі зробити, а сприймати і заохочувати будь-які досягнення дитини.

Картка-опис «Троянда»

Коли ми садимо насіння троянди в землю, то помічаємо, що воно маленьке, але ми не критикуємо його за відсутність коріння та стебла. Ми ставимося до нього як до насінини, даючи воду і поживу, які необхідні насінню.

Коли із землі пробивається молодий паросток, ми не засуджуємо його за незрілість і недорозвиненість. Ми також не критикуємо бруньки за те, що вони з'являються закритими. Ми з подивом спостерігаємо за тим, що відбувається, і піклуємося про квітку так, як вона потребує на цей момент розвитку.

Троянда є трояндою з моменту, коли вона була ще насіниною, і до моменту своєї смерті. Всередині неї постійно знаходиться її цілковитий потенціал. Здається, що вона перебуває у процесі постійної зміни, однак у кожному зі своїх станів вона є цілком нормальною і прекрасною, такою, як є.

Підтема: «Позитивний досвід в Україні впровадження інклюзивної освіти»

Завдання для виконання:

Опис завдання

- Представте учасникам мультимедійну презентацію «Школа відкрита для всіх» (досвід роботи шкіл в Україні по впровадженню інклюзивної освіти);
- Запропонуйте учасникам поділитися своїми думками відносно почутого з групою;
- Проведіть загальне обговорення презентації «Школа відкрита для всіх»;
- Узагальнення тренером виконання завдання.
- Ваша думка: інклюзивна освіта в Україні – реальність, перспектива чи формальність?

Тема: «Побудова співробітництва та взаємодії в сфері впровадження інклюзивної освіти в Україні, використовуючи методи консультативної політики»**Завдання для виконання:***Опис завдання*

- Почніть завдання з постановки проблеми: «Якими є бар'єри на шляху впровадження інклюзивного навчання в Україні?»
- Об'єднайте учасників у групи
- Залучіть членів кожної групи до переліку бар'єрів, що існують, запропонуйте кожній групі фіксувати на аркуші основні міркування.
- Дайте інструкцію. Кожна група повинна:
 - обговорити та визначити ті бар'єри, з якими вони будуть працювати (з метою уникнення дубляжу)
 - методом «мозкового штурму» зробити аналіз даних бар'єрів,
 - визначити механізм подолання зазначених бар'єрів через використання форм, методів консультативної політики
 - спланувати шляхи формування «консультативної політики» з даної проблеми;
 - визначити при подоланні існуючих бар'єрів, як зміниться державна політика та громадське ставлення щодо впровадження інклюзивного навчання в Україні
 - наголосіть, що на роботу в групах відводиться 30 хв.
- Презентація напрацювань в групах. Обговорення, аналіз.

ВПРАВИ ДО МОДУЛЯ «ДОСТУПНІСТЬ ТА УНІВЕРСАЛЬНИЙ ДИЗАЙН»

Тема: «Погляди та уявлення про «інвалідність»

Завдання для виконання:

Опис завдання

- Тренер дає коротке пояснення, що існування бар'єрів у ставленні до людей з інвалідністю виникає на підставі помилкових стереотипів та міфів.
- Тренер об'єднує учасників в групи та пропонує кожній групі скласти список міфів та стереотипів, що існують по відношенню до людей з інвалідністю, і записати їх на листках ватману. Після обговорення презентацій груп тренер підсумок підсумовує все, про що йшла мова.

Питання, які можна використати під час спільного обговорення:

- Які основні причини існування міфів та стереотипів?
- Яки чином міфи та стереотипи впливають на людей з інвалідністю?
- Які з міфів та стереотипів є найбільш розповсюдженими?
- Яким чином ці міфи та стереотипи можуть привести до дискримінації людей з інвалідністю? Чому важливо боротися з міфами та стереотипами?

Тема: «Права людини та «доступність»

Завдання для виконання:

Опис завдання

- Тренер звертається до учасників і просить написати на ватмані типові приклади своєї життєдіяльності (наприклад: ходити до школи/інституту, ходити до магазину, ходити на роботу, в кіно, спортивний зал, розмовляти з друзями, читати газету, слухати музику тощо).
- Далі тренер просить, щоб кожен з учасників написав на окремому аркуші паперу, використовуючи формат, наступне припущення.

Наприклад, «Ви чоловік середніх років, який пересувається на візку», «Ви жінка похилого віку, яка не чує», «Ви дівчина, якій 20 років і яка має синдром Дауна». Хай кожен з учасників запише по одному прикладу. Тренер збирає всі папірці і кладе їх у відкриту коробку.

Після цього, тренер ділить учасників на пари і просить кожну пару вибрати по два типові приклади життєдіяльності. Далі тренер просить кожну пару взяти один з папірців «припущення» з коробки і змодельювати ситуацію. Наприклад: «Захід життєдіяльності»: «Ходити до школи/інституту». «Припущення»: «Ви дівчина, якій 20 років і яка має синдром Дауна».

Питання для обговорення:

- З якими перешкодами/бар'єрами ви можете зіткнутися? Розглянемо: фізичні бар'єри, інформаційні бар'єри, інституційні бар'єри, ментальні бар'єри.
- Що необхідно зробити для того, щоб позбутися бар'єрів?
- Чи відрізнялися існуючі бар'єри для різних людей з інвалідністю (різні нозології)?
- Які зміни потрібно внести в життя окремих людей/суспільства?

Тема: «Доступність» та «універсальний дизайн» як запорука впровадження інклюзивної освіти в Україні**Завдання для виконання:***Опис завдання*

Тренер об'єднує учасників в групи і пропонує виконати наступне завдання. На листі ватману кожна з груп повинна створити опис-макет школи з інклюзивним навчанням з урахуванням принципів «універсального дизайну» та «доступності». Після закінчення роботи кожна з груп презентує свій «макет інклюзивної школи». Всі учасники залучаються до обговорення.

Можливі питання для спільного обговорення: Чому саме такі принципи «універсального дизайну» та «доступності» ви обрали для створення «макету інклюзивної школи»? Хто відповідальний за забезпечення «доступності» шкіл?. Чи працюють/ забезпечуються «принципи доступності» та «універсального дизайну» сьогодні в школах ?

ІНФОРМАЦІЙНІ ДЖЕРЕЛА

Розділ 1. Інвалідність як суспільна проблема

- Конституція України [Електронний ресурс] // Сайт Верховної Ради України. Режим доступу: <http://zakon1.rada.gov.ua/cgi-bin/laws/main.cgi?nreg=254%EA%2F96-%E2%F0>
- Закон України від 06.10.2005 № 2961-IV «Про реабілітацію інвалідів в Україні» [Електронний ресурс] // Сайт Верховної Ради України. Режим доступу: <http://zakon1.rada.gov.ua/cgi-bin/laws/main.cgi?nreg=2961-15>
- Закон України Закон від 21.03.1991 № 875-XII «Про основи соціальної захищеності інвалідів в Україні» [Електронний ресурс] // Сайт Верховної Ради України. Режим доступу: <http://zakon.rada.gov.ua/cgi-bin/laws/main.cgi?nreg=875-12>
- Всесвітня програма дій стосовно інвалідів, прийнята Генеральною Асамблеєю 3 грудня 1982 р. : Резолюція ООН 37/52.
- Стандартні правила забезпечення рівних можливостей для інвалідів. Резолюція Генеральної Асамблеї ООН № 48/96.
- Резолюція Генеральної Асамблеї А/RES/37/52 от 3 декабря 1982 г.
- Резолюція Генеральної Асамблеї А/RES/3447(XXX) от 9 декабря 1975 г.
- Резолюція Генеральної Асамблеї А/RES/31/123 от 16 декабря 1976 г.
- Резолюція Генеральної Асамблеї А/RES/48/96 от 20 декабря 1993 г.
- Резолюція Генеральної Асамблеї А/RES/46/119 от 17 декабря 1991 г.
- Конвенція про права інвалідів. Резолюція Генеральної асамблеї ООН № 61/106, прийнята на шістдесят першій сесії ГА ООН 2006 р. (Конвенцію ратифіковано законом України № 1767-VI від 16.12.2009)
- Практичний посібник для парламентарів щодо Конвенції ООН про права інвалідів та Факультативного протоколу до неї. – ООН: Женева, 2007.
- Тренінг з прав людини. Серія професійних тренінгів. Верховний Комісар з прав людини, Центр з прав людини: Женева ; Нью-Йорк, 2000.
- Інклюзивна освіта для дітей з особливими потребами в Україні : тренінгові модулі. – К., 2011. –132с.
- Teaching for Diversity and Social Justice, Second Edition, Routledge, 2007
- Н.Н. Малофеев Специальное образование в России и за рубежом : в 2-х ч. – М.: «Печатный двор», 1996. – 182с.
- Towards a Common Language for Functioning, Disability and Health ICF. World Health Organization Geneva, 2002.
- Доклад генерального секретаря ООН. Выполнение обещаний: осуществление целей в области развития, сформулированных в Декларации тысячелетия, для инвалидов в период до 2015 года и в последующий период, 2010 г.
- Всемирный доклад по инвалидности. Всемирная организация здравоохранения, 2011 г.
- G. Quinn and T. Degener. «Human Rights and Disability. The current use and future potential of United Nations human rights instruments in the context of disability», HR/PUB/02/1, United Nations, New York and Geneva, 2002. –P. 297.

Розділ 2. Моделі інвалідності

- Конвенція про права інвалідів : Резолюція Генеральної асамблеї ООН № 61/106, прийнята на шістдесят першій сесії ГА ООН 2006 р. (Конвенцію ратифіковано законом України № 1767-VI від 16.12.2009).
- Наблюдение за осуществлением Конвенции о правах инвалидов. Руководство для наблюдений в области прав человека. Серия материалов по вопросам профессиональной подготовки №17.– Управление Верховного комиссара по правам человека: Нью-Йорк ; Женева, 2010.

- Всемирный доклад об инвалидности. – Всемирная организация здравоохранения; Всемирный банк, 2011.
- Stigma. The Experience of Disability, Edited by Paul Hunt, London, 1966
- Michael Oliver; Bob Sapey. Social work with disabled people, Palgrave Macmillan, 2006.
- Rights, not charity. National Commission Persons with Disability (KNPD), 2007.
- M. Oliver: Understanding Disability. From Theory to Practice. – London: Macmillan, 1996.
- Українсько-канадський проект «Інклюзивна освіта для дітей з особливими потребами в Україні»: тренінгові модулі. – К., 2011. – 132 с.
- Инвалиды: к независимой жизни. – Изд-во РООИ «Перспектива», 2000.
- http://www.infobarrel.com/The_Disability_Rights_Movement

Розділ 3. Права людини з інвалідністю – що це означає

- Как работать по Программе ООН в области прав человека. Справочник для гражданского общества, Управление Верховного комиссара по правам человека, Женева, Нью Йорк, 2008
- Наблюдение за осуществлением Конвенции о правах инвалидов: Руководство для наблюдателей в области прав человека. Серия материалов по вопросам профессиональной подготовки № 17 (HR/P/17). – ООН: Нью-Йорк; Женева, 2010. *Переклад українською – неофіційний - авт.*
- Доповідь Верховного комісара Організації Об'єднаних Націй з прав людини про хід здійснення рекомендацій, що містяться в дослідженні про права людей з інвалідністю (A/HRC/4/75, пункт 19).
- Вікіпедія [Електронний ресурс] // Сайт «uk.wikipedia.org». Режим доступу: <http://uk.wikipedia.org/wiki>
- Європейська конвенція з прав людини: основні положення, практика застосування, український контекст (Бруно Неделек. «Стаття 14 Європейської конвенції про захист прав людини та основоположних свобод» / за ред. О.Л. Жуковської. – К.: ЗАТ «ВІПОЛ», 2004. – 960 с.
- Защита от дискриминации: Доклад, предназначенный для подготовки судей и прокуроров в связи с Европейской конвенцией о защите прав человека, был изначально подготовлен в рамках Совместной инициативы 2002–2004 гг. Европейской Комиссии и Совета Европы с Турцией [Електронний ресурс] // Сайт «Council of Europe». Режим доступу: – www.coehelp.org/mod/resource/view.php?id=642
- Прецедентные дела Комитета по правам человека – Дискриминация. Университет Миннесоты. Библиотека по правам человека / Переклад неофіційний [Електронний ресурс] // Сайт «umn.edu». Режим доступу: <http://www.umn.edu/humanrts/russian/hrtsbook/Rhrcasesdiscrimination.html>
- Конвенція про права інвалідів. Резолюція Генеральної асамблеї ООН № 61/106, прийнята на шістдесят першій сесії ГА ООН 2006 р. (Конвенцію ратифіковано Законом України № 1767-VI від 16.12.2009).
- Конвенція про захист прав людини і основоположних свобод. Рада Європи, 4 листопада 1950 р. (Конвенцію ратифіковано Законом України № 475/97-ВР (475/97-ВР) від 17.07.97).
- Протокол N 12 до Конвенції про захист прав людини і основоположних свобод (ETS N 177), (Протокол ратифіковано Законом України N 3435/IV (3435/15) від 09.02.2006, ВВР, 2006, N 27, ст.229) // Офіційний вісник України. – 2006. – № 32. – С. 460 (стаття 2376, код акта 36909/2006).
- Міжнародний пакт про громадянські і політичні права. Прийнято 16 грудня 1966 р. Генеральною Асамблеєю ООН. Док. ООН A/RES/2200 A (XXI). (Ратифіковано Указом Президії Верховної Ради Української РСР N 2148 VIII (2148/08) від 19.10.73).
- Конвенція ООН про права дитини. Схвалена на 44-й сесії Генеральної Асамблеї ООН. Резолюція 44/25 від 20 листопада 1989 р., ООН A/RES/44/25 (Ратифікована Постановою ВР N 789-12 від 27.02.91).
- Міжнародний пакт про громадянські і політичні права. Прийнято 16 грудня 1966 р. Генеральною Асамблеєю ООН. Док. ООН A/RES/2200 A (XXI). (Ратифіковано Указом Президії Верховної Ради Української РСР N 2148 VIII (2148/08) від 19.10.73).
- Міжнародний пакт про громадянські і політичні права. Прийнято 16 грудня 1966 р. Генеральною Асамблеєю ООН. Док. ООН A/RES/2200 A (XXI). (Міжнародний пакт ратифіковано Указом Президії Верховної Ради Української РСР N 2148 VIII (2148/08) від 19.10.73).

- Конвенція про захист прав людини і основоположних свобод. Рада Європи, 4 листопада 1950 р. (Конвенцію ратифіковано Законом № 475/97-ВР (475/97-ВР) від 17.07.97).
- Загальна декларація прав людини. Генеральна Асамблея ООН, 10 грудня 1948 р. (Док. ООН/PES/217 А).
- Прийняте Комітетом з прав людини зауваження загального порядку 13 (37). Повний текст зауваження див. у документі ООН HRI/GEN/1 від 4 вересня 1992 р..
- ZARB ADAMI V. MALTA, no. 17209/02, ECHR 2006-06-20 (рос. мов. - http://europeancourt.ru/uploads/ECHR_Zarb_Adami_v_Malta_20_06_2006.pdf)
- D.H. and Others v. the Czech Republic [GC], no. 57325/00, ECHR 2007-11-13 (рос.мов. режим доступу http://europeancourt.ru/uploads/ECHRDHAnd_OthersvThe_CzechRepublic13112007.pdf)

Розділ 4. Інклюзивне суспільство

- Спільний звіт стосовно соціальної інклюзії. – Європейська Комісія, 2004.
- Національна доповідь про людський розвиток «Україна: шлях до соціального залучення». – ПРООН в Україні, 2011.
- Софій Н.З., Найда Ю.М. Концептуальні аспекти інклюзивної освіти / Інклюзивна школа: особливості організації та управління: Навчально–методичний посібник/Кол.:авторів: Колупаєва А.А., Найда Ю.М., Софій Н.З. та ін. За заг.ред.Даниленко Л.І., - К.:2007.- 128с.
- Колупаєва А.А. Досвід реалізації інклюзивної освіти в країнах Європи /Колупаєва А.А. Педагогічні основи інтегрування школярів з особливостями психофізичного розвитку в загальноосвітні навчальні заклади: Монографія.- К.: Педагогічна думка, 2007 р. – 458 с.
- Даниленко Л.І. Управління інклюзивною школою на засадах менеджменту освітніх інновацій / Інклюзивна школа: особливості організації та управління: Навчально – методичний посібник / Кол.:авторів: Колупаєва А.А., Найда Ю.М., Софій Н.З. та ін. За заг.ред. Даниленко Л.І., - К.:2007.- 128с
- Відкрите дос'є з інклюзивної освіти. За матеріалами ЮНЕСКО /Витяг [http:// ussf.kiev.ua](http://ussf.kiev.ua)
- Астоянц М.С., Россихина И.Г.Социальная инклюзия: попытка концептуализации и операционализации понятия [http:// rspu.edu.ru](http://rspu.edu.ru)
- Heather Boushey, Shawn Fremstad, Rachel Gragg, Margy Waller . Social Inclusion for the United States. – 2007 .
- Веб-сайт Державного Департаменту охорони здоров'я провінції Вікторія (Австралія). Режим доступу: <http://www.health.vic.gov.au/>
- Веб-сайт Австралійської Ради з питань соціальної інклюзії. Режим доступу: <http://www.socialinclusion.gov.au>
- Електронний ресурс // Сайт «Вікіпедія». Режим доступу: http://en.wikipedia.org/wiki/Social_exclusion, http://en.wikipedia.org/wiki/Social_integration, http://en.wikipedia.org/wiki/Social_isolation

Розділ 5. Доступність як важлива умова реалізації прав людини

- Конституція України [Електронний ресурс] // Сайт Верховної Ради України. Режим доступу: <http://zakon1.rada.gov.ua/cgi-bin/laws/main.cgi?nreg=254%EA%2F96-%E2%F0>
- План дій Ради Європи щодо сприяння правам і повній участі людей з обмеженими можливостями в суспільстві: покращення якості життя людей з обмеженими можливостями в Європі в 2006-2015 роках : Резолюція Ради Європи Rec(2006)5.
- Конвенція про права інвалідів. Резолюція Генеральної асамблеї ООН № 61/106, прийнята на шістдесят першій сесії ГА ООН 2006 р. (Конвенцію ратифіковано законом України № 1767-VI від 16.12.2009).
- «Стандартні правила забезпечення рівних можливостей для інвалідів»: Резолюція Генеральної Асамблеї ООН № 48/96.

- Указ Президента України від 18.12.07 № 1228/2007 «Про додаткові невідкладні заходи щодо створення сприятливих умов для життєдіяльності осіб з обмеженими фізичними можливостями».
- Указ Президента України від 02.03.09 № 113/2009 «Про першочергові заходи щодо поліпшення становища осіб з вадами зору».
- План заходів щодо створення безперешкодного життєвого середовища для осіб з обмеженими фізичними можливостями та інших маломобільних груп населення на 2009–2015 роки «Безбар'єрна Україна», затвердженим постановою Кабінету Міністрів України від 29.07.09 № 784.
- Постанова Кабінету Міністрів України № 1652 від 29.11.06, Про затвердження Порядку забезпечення окремих категорій населення технічними та іншими засобами реабілітації і формування відповідного державного замовлення, переліку таких засобів. (із змінами: № 1015 1015-2008-п від 12.11.08, № 318 318-2009-п від 08.04.2009).
- ДБН В.2.2-17:2006, «Доступність будинків і споруд для маломобільних груп населення».
- Инвалиды: к независимой жизни. – Изд-во РООИ «Перспектива», 2001.
- Інклюзивна освіта для дітей з особливими потребами в Україні: тренінгові модулі. – К., 2011. – 132 с.
- Towards a Common Language for Functioning, Disability and Health ICF. World Health Organization Geneva, 2002.
- Всемирный доклад по инвалидности. Всемирная организация здравоохранения, 2011.
- Achieving full participation through Universal Design, Council of Europe Publishing, 2009.
- Рекомендація CM/Rec(2009)8 Комітету міністрів державам-членам щодо досягнення повноцінної участі завдяки Універсальному проектуванню і дизайну (Прийнята Комітетом міністрів 21 жовтня 2009 р. на 1068-му засіданні представників міністрів).
- Резолюція ResAP(2001)1 Комітету міністрів про введення принципів Універсального проектування і дизайну до навчальних програм усіх професій, що працюють у галузі будівництва життєвого середовища («Резолюція Томар»).
- <http://www.cndd.ca/aboutdisability.asd>
- <http://www.accessiblecoety.org/topics/demographics-identity>
- <http://www.un.org/russian/disabilities/news.asp>

Розділ 6 Концепція універсального дизайну та принципи її впровадження

- План дій Ради Європи щодо сприяння правам і повній участі людей з обмеженими можливостями в суспільстві: покращення якості життя людей з обмеженими можливостями в Європі в 2006-2015 роках. Резолюція Ради Європи Rec(2006)5.
- Конвенція про права інвалідів. Резолюція Генеральної асамблеї ООН № 61/106, прийнята на шістдесят першій сесії ГА ООН 2006 р. (Конвенцію ратифіковано законом України № 1767-VI від 16.12.2009)
- Всесвітня програма дій відносно інвалідів, прийнята Генеральною Асамблеєю ООН 3 грудня 1982 р. Резолюція 37/52.
- «Стандартні правила забезпечення рівних можливостей для інвалідів». Резолюція Генеральної Асамблеї ООН № 48/96.
- Інклюзивна освіта для дітей з особливими потребами в Україні : тренінгові модулі. – К., 2011. – 132 с.
- Towards a Common Language for Functioning, Disability and Health ICF. World Health Organization Geneva, 2002;
- Всемирный доклад по инвалидности. Всемирная организация здравоохранения, 2011 г.
- Achieving full participation through Universal Design, Council of Europe Publishing, 2009;
- Рекомендація CM/Rec(2009)8 Комітету міністрів державам-членам щодо досягнення повноцінної участі завдяки Універсальному проектуванню і дизайну (Прийнята Комітетом міністрів 21 жовтня 2009 р. на 1068-му засіданні представників міністрів);
- Резолюція ResAP(2001)1 Комітету міністрів про введення принципів Універсального проектування і дизайну до навчальних програм усіх професій, що працюють у галузі будівництва життєвого середовища (Резолюція Томар).

- <http://www.ncsu.edu/project/design-projects/udi>
- <http://www.cndd.ca/aboutdisability.asd>
- <http://www.accessiblecoety.org/topics/demographics-identity>
- <http://www.un.org/russian/disabilities/news.asp>
- <http://www.acils.com/acil/ilhistor.html>
- <http://www.independentliving.org/LibArt/Ilhistory.html>

Розділ 7. Громадянське суспільство, соціальна політика та проблеми інвалідності

- Конвенція про права інвалідів. Резолюція Генеральної асамблеї ООН № 61/106, прийнята на шістдесят першій сесії ГА ООН 2006 р. (Конвенцію ратифіковано законом України № 1767-VI від 16.12.2009)
- Національна доповідь про людський розвиток 2011 р. «Україна: на шляху до соціального залучення». – ПРООН в Україні, 2011.
- Українсько-канадський проект «Інклюзивна освіта для дітей з особливими потребами в Україні»: тренінгові модулі. – К., 2011. –132 с.
- David L. Cooperrider and Diana Whitney A Positive Revolution in Change: Appreciative Inquiry. Режим доступу: <http://appreciativeinquiry.case.edu/uploads/whatisai.pdf>
- Як це було. Нариси історії руху інвалідів в Росії та створення ВОІ. – Изд-во «Сопричастность». – М., 1998.
- A Brief History of the Disability Rights Movement. Режим доступу http://www.adl.org/education/curriculum_connections/fall_2005/fall_2005_lesson5_history.asp
- Макдональд Д., Оксфорд М. История движения независимой жизни инвалидов // Инвалиды: к независимой жизни. – Изд-во РООИ «Перспектива», 2000.

