

КИЇВСЬКИЙ УНІВЕРСИТЕТ ІМЕНІ БОРИСА ГРІНЧЕНКА
Факультет інформаційних технологій та математики
Кафедра інформаційної та кібернетичної безпеки
імені професора Володимира Бурячка

**В.М. Астапеня, З.М. Бржевська,
Н.П. Мазур, П.М. Складанний, Ю.О. Тихонов**

**ТЕОРІЯ ЕЛЕКТРИЧНИХ КІЛ І СИГНАЛІВ В ІНФОРМАЦІЙНОМУ
ТА КІБЕРПРОСТОРАХ**

Видання третє, перероблене

Навчальний посібник

Київ — 2023

Рекомендовано до друку Вченою радою
Факультету інформаційних технологій та математики
(протокол № 4 від 17 травня 2023 р.)

Автори

В.М. Астапеня, З.М. Бржевська,
Н.П. Мазур, П.М. Складанний, Ю.О. Тихонов

Рецензенти:

Смірнов О.А., завідувач кафедри кібербезпеки та програмного забезпечення Центральноукраїнського національного технічного університету, доктор технічних наук, професор;

Опірський І.Р., професор кафедри захисту інформації Національного університету "Львівська політехніка", доктор технічних наук, професор

Теорія електричних кіл і сигналів в інформаційному та кіберпросторах:
В.М. Астапеня, З.М. Бржевська, Н.П. Мазур, П.М. Складанний, Ю.О. Тихонов.
[Навчальний посібник]. Київ. ун-т ім. Б. Грінченка, 2023. – 209 с.

У посібнику викладені інформаційні та методичні матеріали для проведення лабораторних робіт з дисципліни «Теорія кіл і сигналів в інформаційному та кіберпросторах та «Теорії електричних кіл та сигналів».

Посібник містить опис та завдання до лабораторних робіт, що складені авторами при викладанні в Університеті Грінченка цих дисциплін, дає можливість отримати інформацію з питань, які є складовими навчальних програм вивчення дисциплін в рамках підготовки бакалаврів спеціальностей 125 Кібербезпека та 123 Комп'ютерна інженерія.

Загальна кількість лабораторних робіт - 21.

Для кожної з робіт визначені короткі теоретичні положення та контрольні питання, що дозволяють якісно підготуватися до виконання робіт та оцінити знання студентів з лабораторної роботи.

© В.М. Астапеня, З.М. Бржевська, Н.П. Мазур,
П.М. Складанний, Ю.О. Тихонов, 2023

© Київський університет імені Бориса Грінченка, 2023

ЗМІСТ

ВСТУП	5
1 ВИКОНАННЯ ЛАБОРАТОРНИХ РОБІТ В ЗАКЛАДАХ ВИЩОЇ ОСВІТИ	6
2 КОРОТКИЙ ОПИС ПРОГРАМИ "ELECTRONICS WORKBENCH"	10
3 ВИВЧЕННЯ СЕРЕДОВИЩА ELECTRONICS WORKBENCH	12
3.1. Зовнішній інтерфейс користувача Electronics Workbench.....	12
3.2. Меню File.....	12
3.3. Меню Edit.....	13
3.4. Меню Circuit.....	13
3.5. Меню Analysis.....	14
3.6. Панель інструментів.....	14
4 ЗАВДАННЯ ТА МЕТОДИЧНІ РЕКОМЕНДАЦІЇ ДО ВИКОНАННЯ ЛАБОРАТОРНИХ РОБІТ	16
ЛАБОРАТОРНА РОБОТА «А». Методика експериментальних досліджень електричних кіл за допомогою системи схемотехнічного моделювання Electronics Workbench (EWB).....	16
ЛАБОРАТОРНА РОБОТА «Б». Дослідження процесів в електричному колі синусоїдального струму.....	25
ЛАБОРАТОРНА РОБОТА «В». Дослідження електричних кіл з послідовним з'єднанням елементів.....	37
ЛАБОРАТОРНА РОБОТА «Г». Дослідження паралельного з'єднання елементів електричних кіл.....	51
ЛАБОРАТОРНА РОБОТА «Д». Дослідження елементів електричного кола при постійному струмі.....	65
ЛАБОРАТОРНА РОБОТА «Е». Дослідження елементів кола при змінному струмі.....	77
ЛАБОРАТОРНА РОБОТА «Ж». Дослідження частотних характеристик інтегруючого <i>r-C</i> кола.....	84

ЛАБОРАТОРНА РОБОТА «З». Дослідження частотних характеристик інтегруючого $r-L$ кола.....	94
ЛАБОРАТОРНА РОБОТА «І». Дослідження частотних характеристик диференціюючого $r-C$ кола	104
ЛАБОРАТОРНА РОБОТА «К». Дослідження частотних характеристик диференціюючого $r-L$ кола.....	115
ЛАБОРАТОРНА РОБОТА «Л». Дослідження частотних характеристик послідовного коливального контуру.....	125
ЛАБОРАТОРНА РОБОТА «Н». Дослідження перехідного процесу в rL -колі.....	135
ЛАБОРАТОРНА РОБОТА «О». Дослідження перехідних процесів в rC -колі при підключенні до джерела постійної напруги.....	142
ЛАБОРАТОРНА РОБОТА «П». Дослідження вільних перехідних процесів в rC -колі.....	148
ЛАБОРАТОРНА РОБОТА «Р». Дослідження вільних перехідних процесів в колах другого порядку.....	154
ЛАБОРАТОРНА РОБОТА «С». Дослідження перехідних процесів в колах другого порядку при підключенні до джерела постійної напруги	162
ЛАБОРАТОРНА РОБОТА «Т». Дослідження перехідних процесів в колах другого порядку при підключенні їх до джерела синусоїдальної напруги.....	168
ЛАБОРАТОРНА РОБОТА «У». Дослідження спектра періодичного сигналу.....	175
ЛАБОРАТОРНА РОБОТА «Ф». Дослідження сигналу з амплітудною модуляцією.....	183
ЛАБОРАТОРНА РОБОТА «Х». Дослідження змін спектрів сигналів при проходженні сигналів через лінійні електричні кола.....	189
ЛАБОРАТОРНА РОБОТА «Ц». Дослідження змін спектрів сигналів в нелінійних колах.....	197
СПИСОК ВИКОРИСТАНИХ ДЖЕРЕЛ.....	208

ВСТУП

Начальний посібник з дисциплін "Теорія кіл і сигналів в інформаційному та кіберпросторах" та "Теорія електричних кіл та сигналів" розроблено відповідно Положенню про організацію освітнього процесу в Київському університеті імені Бориса Грінченка та Рекомендацій про порядок організації освітнього процесу студентів денної форми з використанням технологій дистанційного навчання.

Використання віртуальної лабораторії "ElectronicsWorkbench" для виконання лабораторних робіт дає можливість максимально приблизно до реальних умов моделювати схеми різних електричних кіл і електронних пристроїв. Віртуальна лабораторія дозволяє проводити дослідження електричних кіл постійного і змінного струмів, кіл з несинусоїдними струмами й напругами, вивчати часові й частотні характеристики кіл і вплив параметрів кіл на їхні характеристики. За допомогою віртуальної лабораторії можна досліджувати електричні сигнали в інформаційному та кіберпросторах і їхні спектри. Раціональне співвідношення у використанні персональних комп'ютерів і реальних приладів дозволяє зменшити вимоги до кількості і багатоваріантності лабораторного устаткування і разом з тим, більш поглиблено засвоювати матеріал дисципліни.

Перші п'ять лабораторних робіт дані зі зразками звітів.

1 ВИКОНАННЯ ЛАБОРАТОРНИХ РОБІТ В ЗАКЛАДАХ ВИЩОЇ ОСВІТИ

Відповідно до Закону України "Про вищу освіту" лабораторні заняття віднесені до основних видів навчальних занять у закладах вищої освіти. Лабораторне заняття - вид навчального заняття, на якому студент під керівництвом викладача проводить натурні або імітаційні експерименти чи дослідження з метою практичного підтвердження окремих теоретичних положень, набуває практичних навичок роботи з лабораторним обладнанням, оснащенням, обчислювальною технікою, вимірювальною апаратурою, оволодіває методикою експериментальних досліджень у конкретній предметній галузі та обробки отриманих результатів.

Лабораторні заняття проводяться у спеціально оснащених навчальних лабораторіях з використанням обладнання, пристосованого до умов навчального процесу (лабораторних макетів, установок та ін.). Лабораторні заняття можуть проводитися також в умовах реального професійного середовища (на підприємстві, у наукових лабораторіях тощо). Перелік тем лабораторних занять визначається робочою навчальною програмою дисципліни. Заміна лабораторних занять іншими видами навчальних занять не допускається.

Виконання студентами лабораторних робіт спрямовано на:

- узагальнення, систематизацію, поглиблення, закріплення отриманих теоретичних знань з конкретних тем навчальних дисциплін;
- формування загальних компетенцій;
- формування професійних компетенцій.

Навчальні дисципліни, з яких плануються лабораторні заняття і їхні обсяги, визначаються навчальними планами й робочими програмами навчальних дисциплін.

Лабораторні роботи й практичні заняття повинні, як правило, тематично впливати за певними темами теоретичного матеріалу навчальної дисципліни. Провідною дидактичною метою лабораторних робіт є експериментальне підтвердження й перевірка істотних теоретичних положень (законів, залежностей), і тому вони займають переважне місце при вивченні навчальних дисциплін професійної та практичної підготовки.

Змістом лабораторних робіт можуть бути:

- експериментальна перевірка формул, методик розрахунку;
- встановлення й підтвердження закономірностей;
- ознайомлення з методиками проведення експериментів;
- встановлення властивостей речовин, їх якісних і кількісних характеристик;
- спостереження розвитку явищ, процесів і ін.

При виборі змісту й обсягу лабораторних робіт варто виходити зі складності навчального матеріалу для засвоєння, внутрішньодисциплінарних і міждисциплінарних зв'язків, значимості досліджуваних теоретичних положень для майбутньої професійної діяльності, а також з того, яке місце займає

конкретна робота в сукупності лабораторних робіт і їхнього значення для формування цілісного подання про зміст навчальної дисципліни.

При плануванні лабораторних робіт варто враховувати, що поряд із провідною дидактичною метою в ході виконання завдань у студентів формуються практичні вміння й навички роботи з різними приладами, установками, лабораторним устаткуванням, які можуть становити частину професійної практичної підготовки, а також дослідницькі вміння (спостерігати, порівнювати, аналізувати, встановлювати залежності, робити висновки й узагальнення, самостійно вести дослідження, оформлювати результати). Тематика й кількість годин, що відводяться на лабораторні роботи й практичні заняття, фіксується в робочих програмах навчальних дисциплін.

Склад завдань для лабораторної роботи повинен бути спланований з розрахунком, щоб за відведений час вони могли бути якісно виконані більшістю студентів. Необхідними структурними елементами лабораторної роботи, крім самостійної діяльності студентів, є інструктаж, проведений викладачем, а також організація обговорення підсумків виконання лабораторної роботи.

Виконанню лабораторних робіт передуює домашня підготовка з використанням відповідної літератури (підручники, лекції, методичні посібники й вказівки й ін.) і перевірка знань студентів, як критерій їхньої теоретичної готовності до виконання завдання.

За зміст і забезпечення лабораторних робіт відповідає викладач навчальної дисципліни.

По кожній лабораторній роботі викладачами розробляються методичні вказівки по їхньому проведенню, які затверджуються завідуючим кафедрою. Методичні вказівки для студентів по проведенню лабораторних робіт повинні включати наступну інформацію:

- тема лабораторної роботи;
- мета роботи;
- пояснення до роботи (вказати, у т.ч., які знання й уміння повинен здобути, чого навчиться при виконанні лабораторної роботи);
- попередня підготовка до лабораторної роботи;
- хід роботи (методика виконання роботи);
- зміст звіту;
- критерії оцінки.

Структура оформлення лабораторних робіт по навчальній дисципліні визначається кафедрою.

Методичні вказівки для студентів по проведенню лабораторних робіт можуть бути оформлені у вигляді збірника для конкретної навчальної дисципліни.

Лабораторні роботи можуть носити ознайомлювальний, репродуктивний або продуктивний характер.

Роботи, що носять ознайомлювальний характер, відрізняються тим, що при їхньому проведенні відбувається дізнавання раніше вивчених об'єктів, властивостей, відтворення інформації. Роботи, що носять репродуктивний

характер, відрізняються тим, що при їхньому проведенні відбувається виконання діяльності за зразком, інструкції або під керівництвом викладача. Студенти користуються детальними інструкціями, у яких зазначені мета роботи, пояснення (теорія, основні характеристики), устаткування, апаратура, матеріали і їхні характеристики, порядок виконання роботи, таблиці, висновки (без формулювання), контрольні питання, навчальна й спеціальна література.

У роботах, що носять продуктивний характер, студенти не користуються детальними інструкціями, їм наданий порядок виконання необхідних дій і потрібен самостійний підбір устаткування, вибір способів виконання роботи в інструктивній і довідковій літературі та ін. Студенти проводять планування й самостійне виконання діяльності, вирішення проблемних завдань, опираючись на наявні у них теоретичні знання.

При плануванні лабораторних робіт необхідно знаходити оптимальне співвідношення ознайомлювальних, репродуктивних і продуктивних робіт, щоб забезпечити високий рівень інтелектуальної діяльності студентів.

Формами організації діяльності студентів на лабораторних роботах є фронтальна, групова й індивідуальна.

При фронтальній формі організації занять всі студенти виконують одночасно одну і ту ж саму роботу (завдання).

При груповій формі організації занять та сама робота (завдання) виконується підгрупами по 2-5 чоловік.

При індивідуальній формі організації занять кожний студент виконує індивідуальну роботу (завдання).

Всі форми організації діяльності студентів на лабораторній повинні бути забезпечені матеріально-технічним оснащенням, методичним і інформаційним супроводом.

При проведенні лабораторних робіт необхідно забезпечити організацію робочого місця, що відповідає вимогам охорони праці, безпеки життєдіяльності й пожежної безпеки, санітарних правил.

Для підвищення ефективності проведення лабораторних робіт рекомендується:

- розробка методичних вказівок для студентів по проведенню лабораторних робіт стосовно до конкретних професій / спеціальностей;
- підпорядкування методики проведення лабораторних робіт провідним дидактичним цілям з відповідними установками для студентів;
- застосування фронтальних і групових форм роботи, максимальне використання індивідуальних форм з метою підвищення відповідальності кожного, що навчається, за самостійне виконання робіт;
- використання на практиці викладання лабораторних робіт, побудованих на проблемній основі;
- проведення лабораторних робіт на підвищеному рівні труднощі із включенням у них завдань, пов'язаних з вибором навчаючимися умов виконання роботи, конкретизацією цілей, самостійним відбором необхідного устаткування;

– ефективно використання часу, що відводиться на лабораторні роботи, підбір додаткових завдань і завдань для студентів, які працюють у більш швидкому темпі.

Лабораторне заняття включає проведення контролю підготовленості студентів до виконання конкретної лабораторної роботи, виконання власне лабораторних досліджень, оформлення індивідуального звіту про виконану роботу та її захист перед викладачем. Виконання лабораторної роботи оцінюється викладачем. Підсумкова оцінка ставиться у журналі обліку виконання лабораторних робіт і враховується при виставленні семестрової підсумкової оцінки (рейтингу) з даної дисципліни. Наявність позитивних оцінок, одержаних студентом за всі лабораторні роботи, передбачені робочою навчальною програмою, є необхідною умовою його допуску до семестрового контролю по даній дисципліні. Для підготовки до лабораторної роботи, крім наведених вище рекомендацій, студентам необхідно ознайомитись з методичними рекомендаціями до лабораторної роботи.

Контроль і оцінка результатів виконання студентами лабораторних робіт повинні бути спрямовані на перевірку освоєння вмінь, практичного досвіду, розвитку загальних і формування професійних компетенцій, певною робочою програмою навчальної дисципліни.

Для контролю й оцінки результатів виконання студентами лабораторних робіт використовуються такі форми й методи контролю, як спостереження за роботою студентів, аналіз результатів спостереження, оцінка звітів, оцінка виконання індивідуальних завдань, самооцінка діяльності. Оцінки за виконання лабораторних робіт можуть виставлятися по п'ятибальній системі або у формі заліку й ураховуватися як показники поточної успішності студентів.

2 КОРОТКИЙ ОПИС ПРОГРАМИ "ELECTRONICS WORKBENCH"

При вивченні курсу загальних технічних дисциплін в технічних ВНЗ, як правило, використовуються традиційні методи проведення лабораторних робіт із застосуванням різних технічних засобів: приладів (вольтметрів, осцилографів і т.п.), спеціальних лабораторних стендів. Для інтенсифікації та підвищення якості навчального процесу за рахунок скорочення часу на підготовчі операції може застосовуватися програма **Electronics Workbench (EWB)**, яка представляє собою засіб програмної розробки й імітації електричних кіл.

Electronics Workbench - електронна лабораторія на комп'ютері. Система схемотехнічного моделювання **Electronics Workbench** призначена для моделювання та аналізу електричних схем.

Програма EWB дозволяє моделювати аналогові, цифрові і цифро-аналогові схеми великої складності. Наявні в програмі бібліотеки включають в себе пасивні елементи, транзистори, керовані джерела, керовані ключі, гібридні елементи, індикатори, логічні елементи, тригерні пристрої, цифрові і аналогові елементи, спеціальні комбінаційні і послідовні схеми. Параметри компонентів можна змінювати в широкому діапазоні значень, їх можна змінювати безпосередньо з клавіатури.

У розпорядженні користувача є широкий набір приладів для проведення вимірювань: амперметр, вольтметр, осцилограф, мультиметр, бодеплоттер (графічний пристрій частотних характеристик електричних кіл), функціональний генератор, генератор слів, логічний аналізатор і логічний перетворювач. Набір приладів дозволяє проводити вимірювання різних величин, задавати вхідні впливи, будувати графіки. Всі прилади зображуються у вигляді, максимально наближеному до реального, тому працювати з ними просто і зручно.

Electronics Workbench дозволяє розмістити схему таким чином, щоб було чітко видно всі з'єднання елементів і одночасно вся схема цілком. Можливість зміни кольору провідників дозволяє зробити схему більш зручною для сприйняття. Можна відображати різними кольорами і графіки, що дуже зручно при одночасному дослідженні декількох залежностей.

Програма **EWB** може проводити аналіз схем на постійному і змінному струмі. Аналіз схем може проводитися як в часовій, так і в частотній областях. У **Electronics Workbench** можна досліджувати перехідні процеси при впливі на схеми вхідних сигналів різної форми.

Electronics Workbench дозволяє будувати схеми різного ступеня складності за допомогою наступних операцій: вибір елементів і приладів з бібліотек, переміщення елементів та схем в будь-яке місце робочого поля, поворот елементів і груп елементів на кути, кратні 90 градусам, копіювання, вставка або видалення елементів, груп елементів, фрагментів схем і цілих схем, зміна кольору провідників, виділення кольором контурів схем для більш зручного сприйняття, приєднувати кілька вимірювальних приладів і

спостереження їх показань на екрані монітора, зміна параметрів елементів в широкому діапазоні.

Всі операції проводяться за допомогою миші і клавіатури. Управління тільки з клавіатури неможливо.

Шляхом настройки приладів можна: змінювати шкали приладів в залежності від діапазону вимірювань, задавати режим роботи приладу, задавати вид вхідних впливів на схему (постійні і гармонійні струми і напруги, трикутні і прямокутні імпульси).

Графічні можливості програми дозволяють: одночасно спостерігати кілька кривих на графіку, відображати криві на графіках різними кольорами, вимірювати координати точок на графіку, імпортувати дані в графічний редактор, що дозволяє проводити необхідні перетворення малюнка і виводити його на принтер.

Процедура роботи зводиться до наступних дій:

- формується електрична схема аналізованого пристрою за допомогою вбудованого редактора, для цього потрібні компоненти перетягуються з панелі компонентів в робочу область і з'єднуються один з одним за допомогою провідників, встановлюються значення параметрів компонентів;

- до схеми підключаються необхідні тестові інструменти: функціональний генератор, вольтметр, амперметр, осцилограф, логічний аналізатор, пробник та ін.;

- робота схеми активується натисканням на віртуальний вимикач живлення;

- результати аналізу, наприклад, осцилограми періодичного процесу або амплітудно-частотна характеристика пристрою можуть бути збережені для подальшого документування (оформлення лабораторної роботи).

3 ВИВЧЕННЯ СЕРЕДОВИЩА ELECTRONICS WORKBENCH

3.1 Зовнішній інтерфейс користувача Electronics Workbench

Інтерфейс користувача (рис.1) складається зі смуги меню, панелі інструментів і робочої області.

Смуга меню складається з наступних компонентів: меню роботи з файлами (**File**), меню редагування (**Edit**), меню роботи з колами (**Circuit**), меню аналізу схем (**Analysis**), меню роботи з вікнами (**Window**), меню роботи з файлами довідок (**Help**).

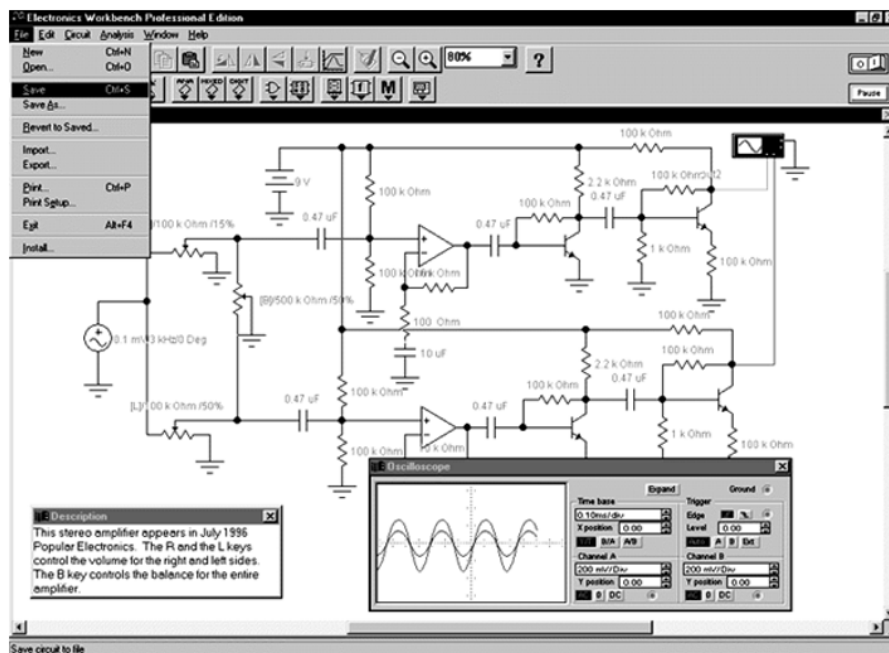


Рис.1. Інтерфейс користувача

3.2. Меню File

Меню **File** - організація роботи з файлами. За допомогою цього розділу меню користувач здійснює роботу з файлами (відкриття, створення, роздрукування файлів та інше).

Перші чотири команди цього меню: **New**, **Open**, **Save**, **Save as**- типові для Windows команди роботи з файлами.

Revert to Saved –відновлення схеми у вигляд, який вона мала в момент останнього збереження.

Import– перетворення нестандартних файлів схем (розширення **.net** або **.cir**) до стандартного виду Electronics Workbench.

Export – зберігає файл системи з одним з наступних розширень: **.net**, **.scr**, **.cmp**, **.cir**, **.plc**.

Print – вибір даних для виведення на принтер.

Print Setup – установка параметрів принтера.

Install – установка додаткових компонентів Electronics Workbench із гнучких дисків.

3.3. Меню Edit

Меню **Edit** - за допомогою цього розділу користувач здійснює редагування та роботу з поточним документом. Параметри розділу дозволяють копіювати, видаляти, переміщати елементи або блоки схеми. Крім того, можливе налаштування візуальних параметрів схеми (розташування і орієнтація елементів схеми, настройка квітів і шрифту, пошук та інші стандартні функції).

Cut – стирання виділеної частини схеми зі збереженням її в буфері обміну.

Copy – копіювання виділеної частини схеми в буфер обміну.

Paste – вставка вмісту буфера обміну на робоче поле програми.

Delete – стирання виділеної частини схеми.

Select All – виділення всієї схеми.

Copy as Bitmap – копіювання растрового зображення елементів в буфер обміну і використання його в текстових процесорах.

Show Clipboard – показати вміст буфера обміну.

3.4. Меню Circuit

Меню **Circuit** - розділ, що дозволяє обертати, змінювати властивості, наближати і відділяти елементи схеми.

Rotate – поворот елемента схеми на 90 градусів (проти годинної стрілки).

Flip Horizontal – дзеркальне відображення елемента схеми по горизонталі.

Flip Vertical - дзеркальне відображення елемента схеми по вертикалі.

Component Properties – властивості компонента.

Create Subcircuit – створення підсхем.

Zoom In – збільшення рисунка.

Zoom Out – зменшення рисунка.

Schematic Options – опції особливостей побудови схеми. На екрані з'являється вікно (рис.2).

Перша опція - **Grid** - дозволяє виводити на екран сітку, а також використовувати її при підготовці схеми.

Друга опція - **Show/Hide** - дозволяє відображати на екрані, або ховати одні чи інші складові зображення принципової схеми (назви вузлів, елементів схеми та інше).

Третя - **Fonts** - дозволяє вибирати розміри й тип шрифтів.

Четверта – **Wiring** - призначена для вибору ручної або автоматичної трасировки з'єднуючих провідників.

П'ята опція - **Printing** - завдає масштаб виводу схеми на принтер.

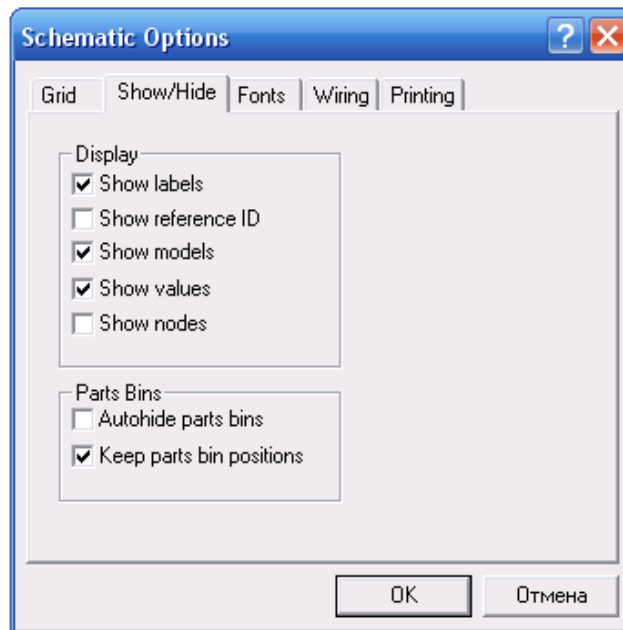


Рис.2. Вікно Schematic Options

3.5. Меню Analysis

Меню *Analysis* - розділ служить для проведення різного роду аналізів схем.

Windows - розділ призначений для налаштування екранних налаштувань при роботі з документами.

Help - розділ служить для доступу до довідкової системи Electronics Workbench.

3.6 Панель інструментів

Панель інструментів складається з:

- "швидких кнопок", що мають аналоги в меню;
- кнопок запуску і припинення роботи схем;
- набору (бібліотеки) радіоелектронних аналогових і цифрових деталей, індикаторів, елементів управління і інструментів (приладів).

Пропоновані програмою елементи бібліотеки

Всі елементи бібліотеки зосереджені в 13 розділах, розділених на 5 груп:

1. Аналогові елементи (*Sources, Basic, Diodes, Transistors*).
2. Інтегральні схеми (*Analog Ics, Mixed Ics, Digital Ics*).
3. Цифрові і логічні елементи (*Logic Gates, Digital*).
4. Індикаторні пристрої (*Indicators, Controls, Miscellaneous*).
5. Інструменти (*Instruments*).

Розглянемо детальніше *Instruments* (прилади) (рис.3).



Рис. 3. Група Інструменти (прилади)

Multimeter. Цей прилад використовується для вимірювання змінної або постійної напруги або струму, опору або втрати децибел між двома точками в схемі. Multimeter автоматично виставляє діапазони. Внутрішній опір і струм встановлені до значень, наближених до ідеальних. Ці значення можуть бути змінені за допомогою натискання на кнопку «Settings».

Oscilloscope. Двоканальний осцилограф відображає коливання електронних сигналів. Даний прилад здатний відображати один або два сигнали в часі або ж порівнювати одну тимчасову діаграму з іншою.

Bode plotter. Графічний пристрій Бодє малює частотні характеристики кола і корисний для аналізу схем фільтрації. Даний прилад використовується для вимірювання збільшення напруги сигналу або зрушення фази. Коли графобудівник Бодє підключений до схеми, виконується спектральний аналіз.

Logic Analyzer. Аналізатор логіки відображає рівні до 16 цифрових сигналів. Він використовується для швидкого збору даних про логічний стан і розширений часовий аналіз для того, щоб допомогти спроектувати великі системи і піклуватися про вирішення можливих проблем.

4 ЗАВДАННЯ ТА МЕТОДИЧНІ РЕКОМЕНДАЦІЇ ДО ВИКОНАННЯ ЛАБОРАТОРНИХ РОБІТ



ЛАБОРАТОРНА РОБОТА «А»

Методика експериментальних досліджень електричних кіл за допомогою системи схемотехнічного моделювання **Electronics Workbench (EWB)**

Мета роботи

Набуття первинних навичок роботи з програмою EWB для використання в якості віртуальної лабораторії.

Зміст роботи

1. Вивчення основних прийомів роботи у програмі EWB.
2. Виконання контрольного завдання.
3. Складання звіту про виконану роботу.

1. Вивчення основних прийомів роботи

1.1. Порядок створення схеми електричного кола.

1.1.1. Відкрийте програму **Electronics Workbench**. Для роботи з програмним комплексом **Electronics Workbench V.5.12** необхідний персональний комп'ютер з операційною системою Windows.

1.1.2. Перенесіть необхідні елементи заданої схеми на робочу область **Electronics Workbench**. Для цього необхідно вибрати групу і розділ на панелі інструментів (*Sources, Basic, Diodes, Transistors, Analog Ics, Mixed Ics, Digital*

Ics, Logic Gates, Digital, Indicators, Controls, Miscellaneous, Instruments), в якому знаходиться потрібний вам елемент, потім перенести його на робочу область (клацнути мишею на потрібному елементі і, не відпускаючи кнопки, перенести в потрібне місце схеми). Перенесіть два резистора, мультиметр і джерело постійної напруги (рис. А1).

1.1.3. Розмістіть елементи на робочій області і з'єднайте контакти елементів для отримання необхідної вам схеми (рис. А2). Для з'єднання двох контактів необхідно клацнути по одному з контактів основною кнопкою миші і, не відпускаючи клавішу, довести курсор до другого контакту.

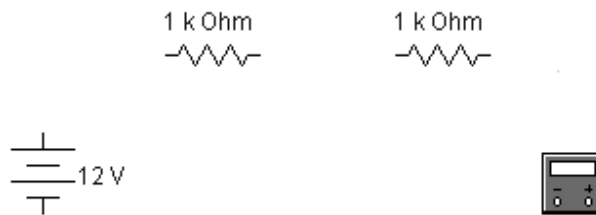


Рис.А1. Елементи заданої схеми

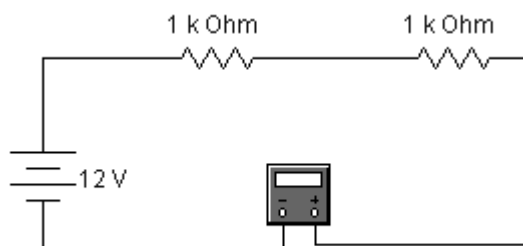
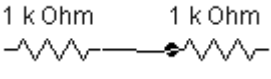
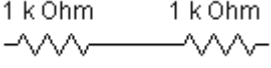


Рис. А2. Схема дослідження

Розглянемо ці дії в покроковому режимі:

1		Наведіть курсор миші на вивід елемента так, щоб з'явилася чорна точка контакту.
2		Натисніть ліву кнопку миші, і, не відпускаючи її, проведіть провідник до елемента, з яким необхідно встановити з'єднання.

3		Коли провідник досягне виведення іншого елемента і з'явиться його точка контакту, тоді кнопку миші відпустіть.
4		Два елементи електрично з'єднані.

У разі необхідності можна додати додаткові вузли (розгалуження). Для цього треба просто перетягнути елемент «Вузол кола» (рис. А3) з панелі на те місце провідника, де треба його розгалузити.



Рис. А3. Елемент «Вузол кола»

Натисканням на елементі правою кнопкою миші можна одержати швидкий доступ до найпростіших операцій над положенням елемента, таким як обертання (*rotate*), розворот (*flip*), копіювання / вирізання (*copy / cut*), вставка (*paste*), а також до його довідкової інформації (*help*).

1.1.4. Дайте необхідні номінали кожному елементу. Для цього потрібно двічі клацнути лівою кнопкою миші на потрібному елементі і в вікні **Properties** (властивості) встановити необхідне значення (*Value*) параметра елемента. Приклад такого вікна приведений на рис. А4.

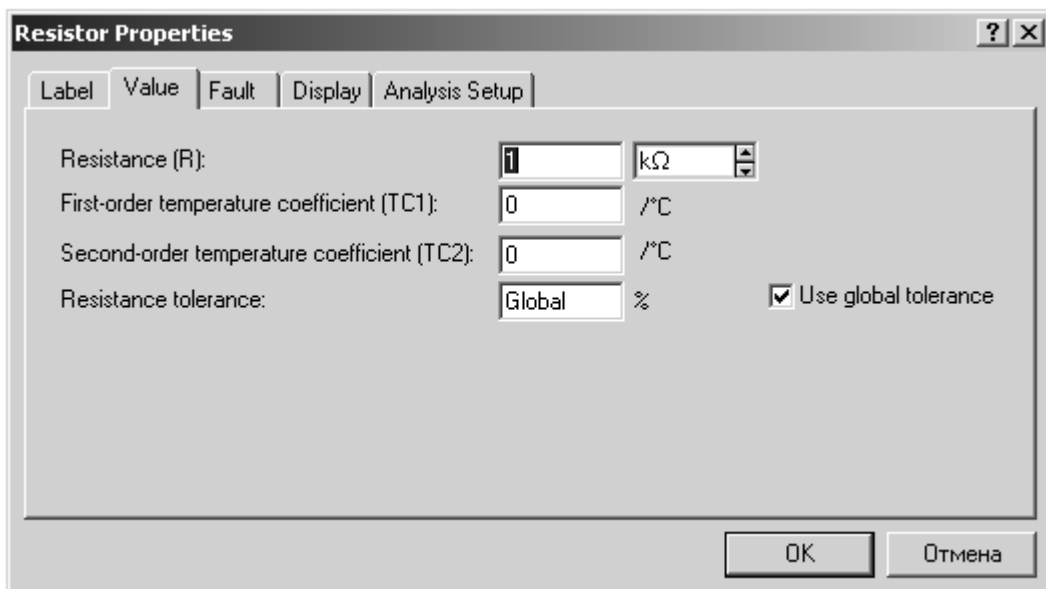


Рис. А4. Вікно **Resistor Properties**

Встановіть значення опору першого резистора $R1 = 10 \Omega$ (Ohm), а опір другого резистора $R2 = 30 \Omega$ (рис. А5).

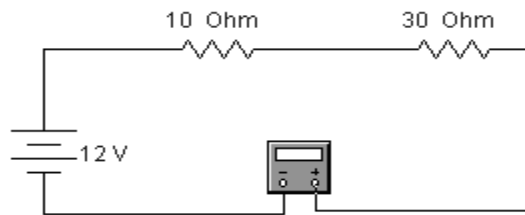


Рис. А5. Параметри елементів кола

1.2. Вимірювання струму

1.2.1. Проведіть вимір струму в колі. Виведення терміналу мультиметра здійснюється подвійним натисканням клавіші миші на елементі. Встановіть на мультиметрі рід роботи - вимір струму, характер струму - постійний (рис. А6).

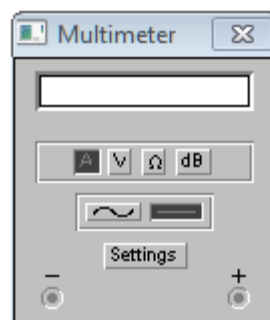


Рис. А6. Мультиметр

1.2.2. Коли схема зібрана і готова до запуску, натисніть кнопку включення живлення на панелі інструментів (рис. А7).

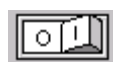


Рис. А7. Кнопка включення живлення

У разі потреби можна користуватися кнопкою **Pause** (рис. А8).

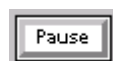


Рис. А8. Кнопка Пауза

1.2.3. У вікні індикації мультиметра прочитайте значення сили струму, що протікає в колі.



2. Контрольне завдання

Метою даного завдання є закріплення правил і методів роботи в **Electronics Workbench**.

Завдання переслідує ознайомлювальну мету. Студентам необхідно засвоїти принципи і методи побудови схем за допомогою **Electronics Workbench**, розміщення елементів на робочому полі, місце розташування необхідних схемотехнічних елементів, необхідних для роботи.

2.1. Складіть електричне коло за схемою, наведеною на *рис. А9*.

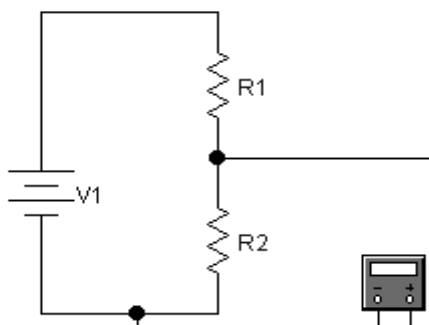


Рис. А9. Схема електричного кола

2.2. Встановіть значення параметрів елементів кола відповідно номеру варіанта або номеру за списком в груповому журналі, *табл. А1*.

2.3. Проведіть вимірювання напруги.

2.4. Запишіть результат вимірювання напруги в табл. А2 (дослід № 1).

2.5. Перевірте отримані дані, використовуючи закон Ома. Запишіть розрахунки в звіт і результат в таблицю А2.

Таблиця А1

№ варіанта	1 14 27	2 15 28	3 16 29	4 17 30	5 18 31	6 19 32	7 20 33	8 21 34	9 22 35	10 23	11 24	12 25	13 26
Напруга джерела V_1 , В	12	60	100	8	24	9	50	30	5	18	60	36	6
Опір R_1 , Ом	2	12	3	1	12	12	60	2	30	6	8	5	20
Опір R_2 , Ом	4	24	7	7	12	6	40	3	20	3	4	1	100

Таблиця А2

Дослід № 1	$V_I=$	$R_I=$	$R_2=$	$U_{вим}=$	$U_{розр}=$
Дослід № 2	$V_I=$	$R_I=$	$R_2=$	$U_{вим}=$	$U_{розр}=$

2.5. Довільно змініть значення параметрів елементів кола і повторіть п.2.3, п.2.4 та п.2.5 (Дослід № 2).

3. Дайте відповідь на питання

3.1. Для чого призначена система схемотехнічного моделювання **Electronics Workbench**?

3.2. Для чого призначений і що дозволяє здійснити набір приладів?

3.3. В якій області, крім часової, може проводитися аналіз схем?

3.4. До яких дій зводиться процедура роботи в **Electronics Workbench**?

3.5. З чого складається інтерфейс користувача?

3.4. Які дії необхідно виконати для отримання необхідної вам схеми?

3.5. Як присвоїти необхідні номінали кожному елементу?

3.6. Яку команду необхідно виконати для початку імітації процесу роботи?

4. Складіть звіт (додається бланк звіту).

Київський університет імені Бориса Грінченка
Факультет інформаційних технологій та математики
Кафедра інформаційної та кібернетичної безпеки
імені професора Володимира Бурячка

(назва навчальної дисципліни)

Звіт
до лабораторної роботи «А»

Студента(ки) навчальної групи _____

(прізвище та ім'я)

Варіант № _____

Дата виконання _____

Оцінка _____

Підпис викладача _____

Київ–20__

Мета роботи:

Відповіді на питання

1. Для чого призначена система схемотехнічного моделювання Electronics Workbench?
2. Для чого призначений і що дозволяє здійснити набір приладів?
3. В якій області, крім часової, може проводитися аналіз схем?
4. До яких дій зводиться процедура роботи в Electronics Workbench?
5. З чого складається інтерфейс користувача?
6. Які дії необхідно виконати для отримання необхідної вам схеми?
7. Як присвоїти необхідні номінали кожному елементу?
8. Яку команду необхідно виконати для початку імітації процесу роботи?

Виконання контрольного завдання.

1. Схема досліджуваного електричного кола

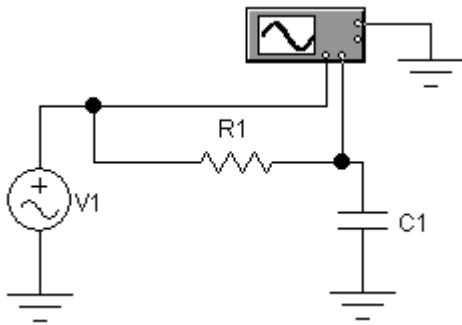
2. Результати вимірювання напруги $U_{вим}$, розрахунок і результат розрахунку напруги $U_{розр}$ для двох варіантів значень опорів і напруг джерела, із зазначенням одиниць вимірювань

Дослід № 1	$V_I=$	$R_I=$	$R_2=$	$U_{вим}=$	$U_{розр}=$
Дослід № 2	$V_I=$	$R_I=$	$R_2=$	$U_{вим}=$	$U_{розр}=$

Висновки про виконану роботу

ЛАБОРАТОРНА РОБОТА «Б»

Дослідження процесів в електричному колі синусоїдного струму



Мета роботи

Визначення параметрів електричних коливань по їх осцилограмам.

Зміст роботи

1. Загальні відомості про синусоїдний струм і його характеристики.
2. Виконання роботи.
 - 2.1. Вимірювання параметрів синусоїдної напруги за допомогою осцилографа.
 - 2.2. Вимірювання різниці фаз напруги.
3. Відповіді на питання.
4. Складання звіту про виконану роботу.

1. Загальні відомості про синусоїдний струм і його характеристики

Найбільш загальним є поняття змінного струму. Змінним струмом називають струм, який змінюється з плином часу. Це визначення відноситься також до змінних напруг і ЕРС.

Значення змінного струму в даний момент часу називають його миттєвим значенням (миттєвим струмом). Для позначення миттєвого струму, напруги, ЕРС застосовують малі літери латинського алфавіту: i , u , e . Для того щоб підкреслити, що змінний струм, напруга і ЕРС є функціями часу, їх іноді позначають як $i(t)$, $u(t)$, $e(t)$.

Змінні струми можуть бути періодичними і неперіодичними.

Періодичним називають струм, миттєві значення якого повторюються через рівні проміжки часу.

Періодом змінного струму T називають найменший проміжок часу, після закінчення якого миттєві значення періодичного струму повторюються.

Період вимірюють у секундах (с).

Для періодичної функції справедливе:

$$i(t) = i(t \pm T).$$

Переважним видом періодичного процесу в електричних колах є синусоїдний режим, який характеризується тим, що всі напруги і струми є синусоїдними функціями. Синусоїда являє собою найпростішу періодичну функцію і має такий вигляд і параметри (рис. Б1):

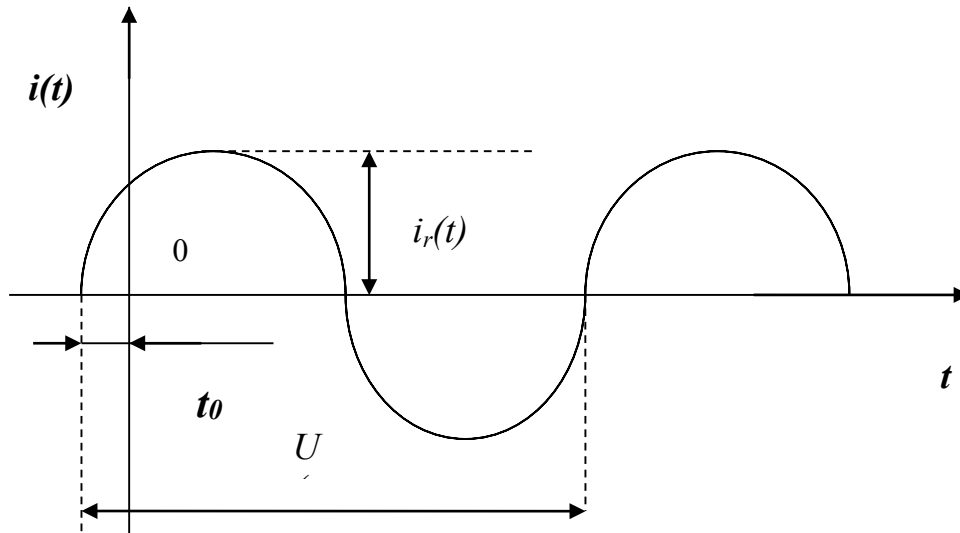


Рис. Б1. Періодична синусоїдна функція

Частотою змінного струму f називають величину, зворотну періоду.

Частота позначається латинською літерою f :

$$f = 1 / T$$

Частота показує, яке число коливань здійснює змінний струм протягом однієї секунди. Частота вимірюється в герцах (Гц). Один герц відповідає одному коливанню в секунду.

Аналітичний запис синусоїдного струму має вигляд

$$i(t) = I_m \sin(\omega t + \psi)$$

де I_m - амплітуда струму;

ω - кутова частота;

ψ - початкова фаза.

Амплітуда струму I_m - це його найбільше значення за абсолютною величиною.

Кутова частота ω - це швидкість зміни фази струму, рівна частоті синусоїдного струму, помноженої на 2π :

$$\omega = 2 \pi f = 2 \pi / T \text{ рад/с}$$

Фаза струму, або фазовий кут $\varphi(t)$ - це аргумент синусоїдного струму, що визначає стадію зміни синусоїдної величини:

$$\varphi(t) = \omega t + \psi,$$

де ψ - початкова фаза - значення фази синусоїдного струму в початковий момент часу (при $t = 0$);

ωt - миттєва (залежить від часу) фаза.

При графічному зображенні синусоїдного струму по горизонтальній осі відкладають час t (рис. Б1) або миттєву фазу ωt (рис. Б2).

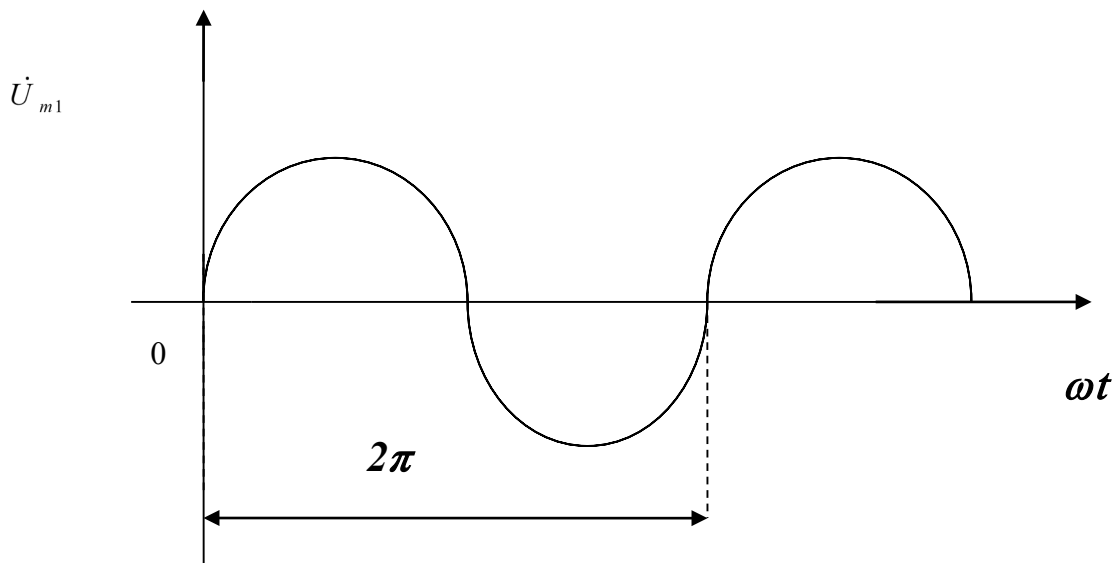


Рис. Б2. Періодична синусоїдна функція

За наявності кількох синусоїдних функцій, що змінюються з однаковою частотою, початкові фази яких різні, то кажуть, що вони зміщені одна відносно іншої по фазі.

Зсув фаз - це алгебраїчна величина, що дорівнює різниці початкових фаз. Наприклад, для струму і напруги, зображених на рис. Б3,

$$\Delta\varphi = \psi_u - \psi_i.$$

Якщо $\Delta\varphi > 0$ - напруга випереджає по фазі струм. Якщо $\Delta\varphi < 0$, то напруга відстає по фазі від струму. Якщо $\Delta\varphi = 0$, то напруга і струм збігаються по фазі (синфазні).

Якщо $\Delta\varphi = \pi$, то напруга і струм знаходяться в протифазі.

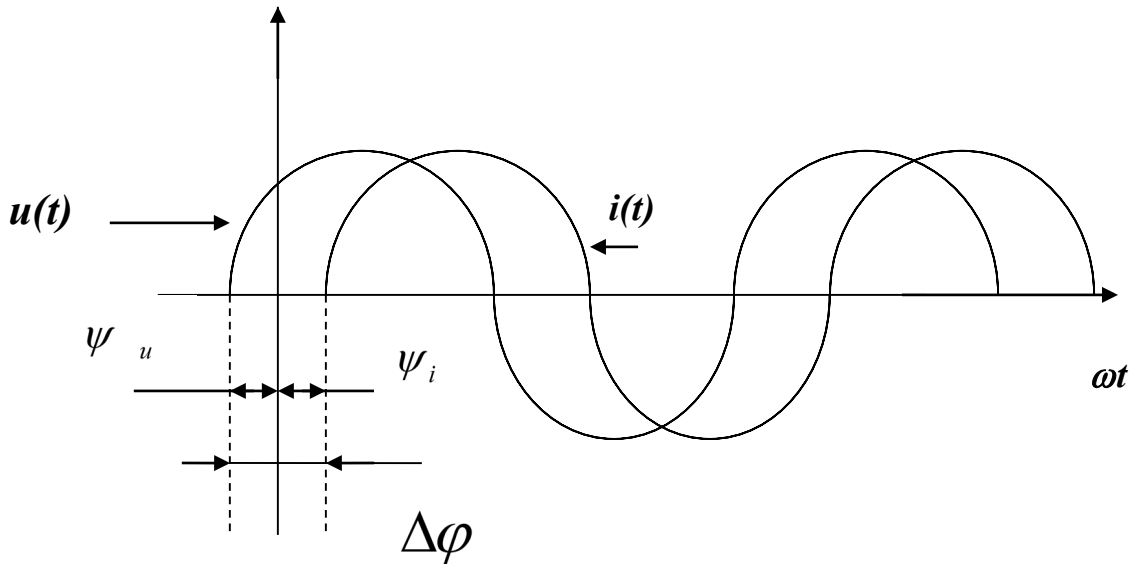


Рис. Б3. Зсув фаз електричних коливань

2. Виконання роботи

Electronics Workbench - електронна лабораторія на комп'ютері. Система схемотехнічного моделювання **Electronics Workbench** призначена для моделювання та аналізу електричних схем.

При виконанні лабораторної роботи для формування схеми досліджень необхідні: джерело змінної напруги *AC Voltage Source*, осцилограф, заземлення, а також з'єднувальні елементи.

2.1. Вимірювання параметрів синусоїдної напруги за допомогою осцилографа

2.1.1. Відкрийте програму **Electronics Workbench**.

2.1.2. Схема досліджуваного електричного кола має такий вигляд (рис. Б4):

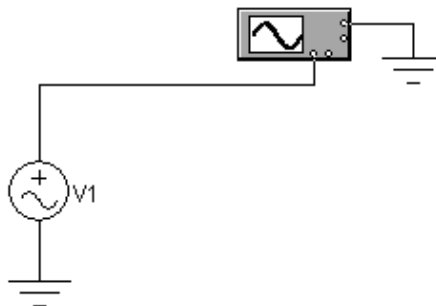


Рис. Б4.Схема досліджуваного електричного кола

2.1.3. Перенесіть необхідні елементи з заданої схеми на робочу область **Electronics Workbench**. Для цього необхідно вибрати розділи на панелі інструментів (**Instruments, Sources**), в яких знаходяться потрібні вам елементи, потім перенести їх на робочу область (клацнути мишею на потрібному елементі і, не відпускаючи кнопки, перенести в потрібне місце схеми). Перенесіть джерело змінної напруги, осцилограф, заземлення.

2.1.4. З'єднайте контакти елементів і розташуйте елементи в робочій області для одержання необхідної вам схеми. Для з'єднання двох контактів необхідно клацнути по одному з контактів основною кнопкою миші і, не відпускаючи клавішу, довести курсор до другого контакту. Зарисуйте схему досліджуваного кола в звіт.

2.1.5. Отримайте на екрані осцилографа осцилограму напруги джерела, для цього натисніть кнопку включення живлення на панелі інструментів (рис. Б5) і через 2-3 секунди вимкніть її.

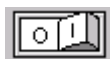


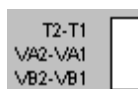
Рис. Б5. Кнопка включення живлення

Двічі клацніть на зображенні осцилографа і на зображенні, що з'явилося на передній панелі осцилографа, натисніть кнопку **Expand**.

У вікнах **Channel A**, **Channel B** передній панелі осцилографа, що з'явилася, натисніть кнопки **DC**.

За допомогою зміни значень коефіцієнтів відхилення по вертикалі і по горизонталі досягніть, щоб розмах синусоїди по вертикалі склав не менше 2/3 екрану, а по горизонталі розташувувалися 1-2 періоди. Зображення на екрані осцилографа називається осцилограмою. Перемістіть движок смуги прокрутки зображення (знаходиться під екраном осцилографа) в крайнє ліве положення. **Замалюйте осцилограму у звіт з лабораторной роботи.**

2.1.6. Визначте за допомогою осцилографа період коливання. Використовуйте червону і синю візирні лінії. Для визначення періоду відзначте з їх допомогою початок і кінець періоду. У вікні дисплея прочитайте значення T2-T1, що відповідає значенню періоду.



2.1.7. За величиною періоду розрахуйте значення частоти коливання. Порівняйте результат розрахунку і встановлене на джерелі значення.

2.1.8. Визначте за допомогою осцилографа амплітуду коливання. Для визначення амплітуди вирівняйте червону візирну лінію з точкою осцилограми, відповідної амплітуди коливання. У вікні індикації в рядку VA1 прочитайте значення амплітуди коливання.

T1	1.3150	s
VA1	11.8193	V
VB1		

2.1.9. Порівняйте результат вимірювання амплітуди з встановленим на джерелі значенням. **Запишіть результати вимірювань у звіт. Зробіть висновки за результатами вимірювань.**

Примітка. У вікні *Voltage (V)* джерела вказано діюче значення напруги

$$U_{\text{д}} = \frac{U_m}{\sqrt{2}}$$

2.1.10. Змініть значення параметрів джерела змінної напруги відповідно до *табл.Б1*.

Таблиця Б1

Номер варіанта	1 16 31	2 17 32	3 18 33	4 19 34	5 20 35	6 21	7 22	8 23	9 24	10 25	11 26	12 27	13 28	14 29	15 30
<i>Frequency, Hz</i>	10	20	30	40	50	60	70	80	30	90	100	110	120	130	140
<i>Voltage, V</i>	15	14	13	12	11	10	9	8	10	7	6	5	4	3	2
<i>Phase, Deg</i>	90	180	270	90	180	270	90	180	270	90	180	270	90	180	270

Повторіть вимірювання (п.п.2.1.6-2.1.9).

Запишіть результати вимірювань у звіт. Відзначте, як вплинула зміна початкової фази сигналу джерела на положення осцилограми на екрані осцилографа.

2.2. Вимірювання різниці фаз напруги

Для формування схеми досліджень необхідні: джерело змінної напруги *AC Voltage Source*, осцилограф, резистор, конденсатор, заземлення, а також з'єднувальні елементи.

2.2.1. Схема досліджуваного електричного кола має такий вигляд (*рис. Б6*):

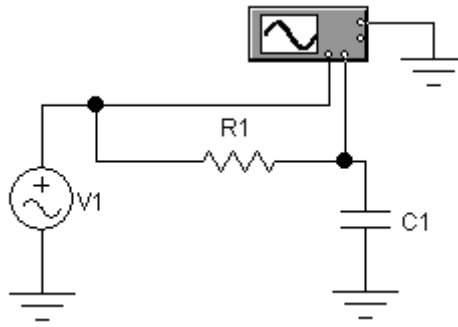


Рис. Б6. Схема досліджуваного електричного кола

2.2.2. Доповніть досліджуване коло резистором і конденсатором.

2.2.3. З'єднайте контакти елементів і розташуйте елементи в робочій області для одержання необхідної вам схеми. **Зарисуйте схему досліджуваного кола в звіт.**

2.2.4. Промаркіруйте з'єднувальні дроти, для чого встановіть вказівник миші на провідник, ведучий на лівий вхід осцилографа (вхід А), і клацніть правою клавішею. У меню виберіть опцію *Wire Properties* і у вікні виберіть червоний квадрат. Натисніть ОК. Аналогічно виділіть синім кольором провідник, що веде на другий вхід осцилографа. Тепер осцилограми двох одночасно спостережуваних сигналів матимуть різні кольори.

2.2.5. Встановіть параметри джерела змінної напруги відповідно номеру варіанта (*табл. Б1*) і занесіть дані в звіт.

2.2.6. Параметри елементів встановіть відповідно до *табл. Б2*.

Таблиця Б2

Но- мер варі- анта	1 16 31	2 17 32	3 18 33	4 19 34	5 20 35	6 21	7 22	8, 23	9, 24	10, 25	11, 26	12, 27	13, 28	14, 29	15, 30
$R1$, Ом	100	150	200	300	50	150	125	20	50	100	200	150	50	75	25
$C1$, мкФ	55	30	100	25	150	80	125	60	40	30	75	50	50	15	100

2.2.7. Отримайте осцилограми напруг і замалюйте їх до звіту.

2.2.8. Визначте різницю фаз напруг. Для цього визначте, яку частину періоду T становить відрізок Δt по осі часу, відповідний різниці фаз двох коливань (*Рис. Б7*). З огляду на те, що за період фаза змінюється на 360 градусів, складіть пропорцію та розрахуйте різницю фаз. **Запишіть результат у звіт.**

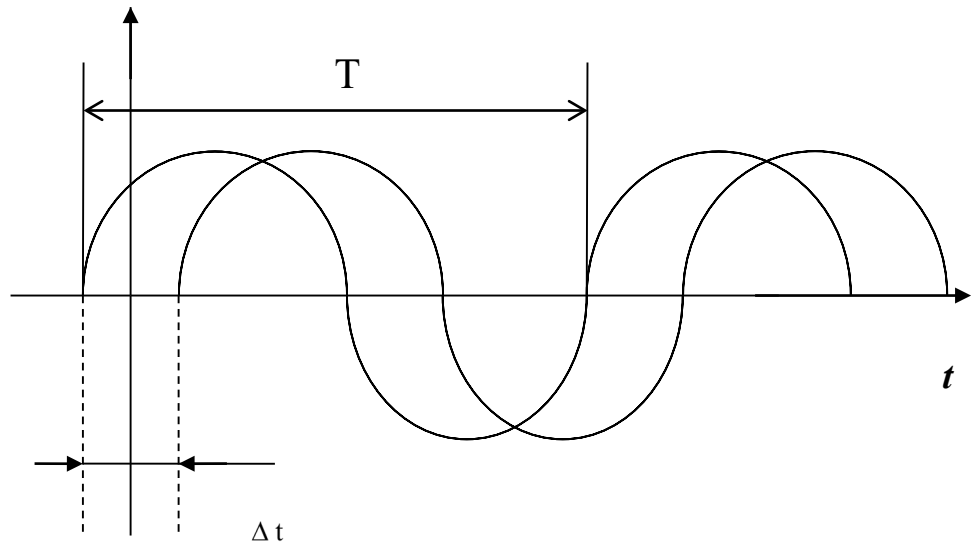


Рис. Б7. До розрахунку зсуву фаз

3. Дайте відповідь на питання:

- 3.1. Як визначити амплітуду коливання за його осцилограмою?
- 3.2. Як визначити кутову частоту коливання за його осцилограмою?
- 3.3. Як визначити різницю початкових фаз коливань по їх осцилограмам?
- 3.4. Як впливає зміна частоти коливання на його осцилограму?
- 3.5. Як впливає зміна початкової фази коливання на його осцилограму?

4. Складіть звіт (додається бланк звіту)

Київський університет імені Бориса Грінченка
Факультет інформаційних технологій та математики
Кафедра інформаційної та кібернетичної безпеки
імені професора Володимира Бурячка

(назва навчальної дисципліни)

Звіт
до лабораторної роботи «Б»

Студента(ки) навчальної групи _____

(прізвище та ім'я)

Варіант № _____

Дата виконання _____

Оцінка _____

Підпис викладача _____

Київ-20 __

Мета роботи:

Зміст звіту

2.1. Вимірювання параметрів синусоїдної напруги за допомогою осцилографа

Схема досліджуваної електричного кола

Осцилограма напруги джерела

Результати вимірювання періоду і розрахунку частоти

Результати вимірювання амплітуди

Висновки за результатами вимірювань.

Значення параметрів джерела змінної напруги.

Номер варіанта	
<i>Frequency,</i> <i>Hz</i>	
<i>Amplitude,</i> <i>V</i>	
<i>Phase, Deg</i>	

Результати повторних вимірів.

Висновки за результатами вимірювань і вплив зміни початкової фази сигналу джерела на положення осцилограми на екрані осцилографа.

2.2. Вимірювання різниці фаз напруг

Схема досліджуваної електричного кола

Значення параметрів джерела змінної напруги (відповідно до номеру варіанта (*табл.Б1*)).

Параметри елементів

Номер варіанта	
<i>r, Ом</i>	
<i>C, мкФ</i>	

Осцилограма напруг

Визначення різниці фаз напруг.

3. Відповіді на питання

3.1. Як визначити амплітуду коливання за його осцилограмою?

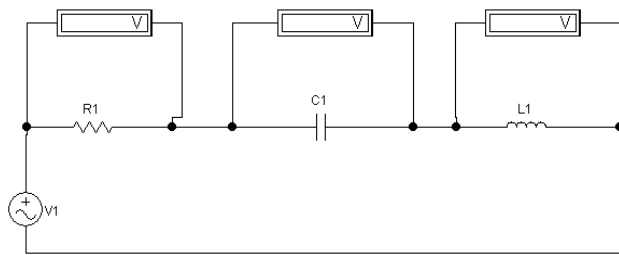
3.2. Як визначити кутову частоту коливання за його осцилограмою?

3.3. Як визначити різницю початкових фаз коливань за їх осцилограмами?

3.4. Як впливає зміна частоти коливання на його осцилограму?

3.5. Як впливає зміна початкової фази коливання на його осцилограму?

Висновки про виконану роботу



ЛАБОРАТОРНА РОБОТА «В»

Дослідження електричних кіл з послідовним з'єднанням елементів

Мета роботи

Вивчення фазових співвідношень між струмом і напругою на послідовно з'єднаних елементах електричного кола.

Зміст роботи

1. Загальні відомості про електричні кола з послідовним з'єднанням елементів.
2. Виконання роботи.
 - 2.1. Дослідження подільника напруги.
 - 2.2. Дослідження послідовного з'єднання r - L - C елементів.
3. Відповіді на питання.
4. Складання звіту про виконану роботу.

1. Загальні відомості про електричні кола з послідовним з'єднанням елементів

1.1. Послідовне з'єднання r - C елементів

Нехай через електричне коло, що складається з послідовно з'єднаних елементів r і C , протікає синусоїдний струм. За другим законом Кірхгофа на затискачах цього кола створюється синусоїдна напруга, яка дорівнює алгебраїчній сумі напруги на окремих елементах:

$$\dot{U}_m = \dot{U}_{mr} + \dot{U}_{mC}.$$

Скористаємося символічним методом.

$$\dot{U}_m = \dot{I}_m r + \dot{I}_m Z_C = \dot{I}_m (r + Z_C) = \dot{I}_m (r - jx_C);$$

Перетворимо вираз в дужках

$$r - jx_C = \sqrt{r^2 + x_C^2} e^{-j \arctg \frac{x_C}{r}} = z e^{j\psi}$$

$$\text{Отже } \dot{U}_m = \dot{I}_m z e^{j\psi} = U_m e^{j\psi}$$

Так як $\psi = -j \arctg \frac{x_C}{r} < 0$, то напруга на послідовному з'єднанні r - C елементів відстає по фазі від струму, що протікає через них.

Побудуємо векторну діаграму (рис. В1).

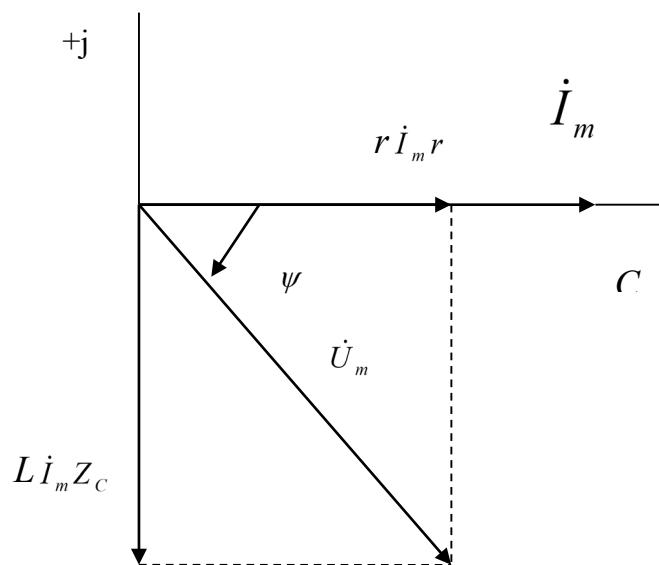


Рис.В1. Векторна діаграма

2.2. Послідовне з'єднання r - L елементів

Нехай через електричне коло, що складається з послідовно з'єднаних елементів r і L , протікає синусоїдний струм $I_m \sin \omega t$. За другим законом Кірхгофа на затисках цього кола створюється синусоїдна напруга, яка дорівнює алгебраїчній сумі синусоїдних напруг на окремих елементах:

$$\dot{U}_m = \dot{U}_{m_r} + \dot{U}_{m_L}$$

Скористаємося символічним методом.

$$\dot{U}_m = \dot{I}_m r + \dot{I}_m Z_L = \dot{I}_m (r + Z_L) = \dot{I}_m (r + jx_L);$$

Перетворимо вираз в дужках

$$r + jx_L = \sqrt{r^2 + x_L^2} e^{j \arctg \frac{x_L}{r}} = ze^{j\psi}$$

Отже, $\dot{U}_m = \dot{I}_m ze^{j\psi} = U_m e^{j\psi}$

Так як $\psi = j \arctg \frac{x_L}{r} > 0$, то напруга на послідовному з'єднанні r - L елементів випереджає по фазі струм, що протікає через них. Побудуємо векторну діаграму (рис.В2).

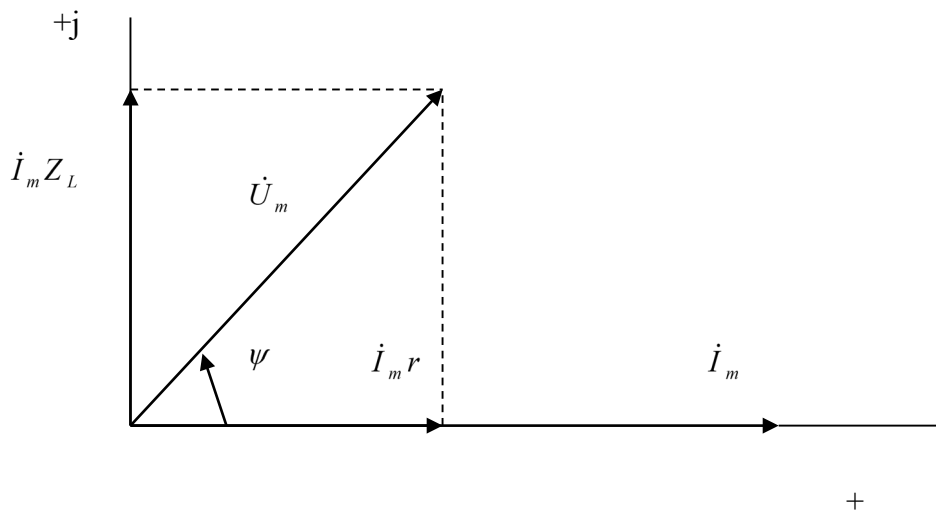


Рис.В2. Векторна діаграма

1.3. Послідовне з'єднання r - L - C елементів

Нехай напруга на затискачах кола (рис. В3) змінюється за законом $u_{ex}(t) = U_m \sin \omega t$.

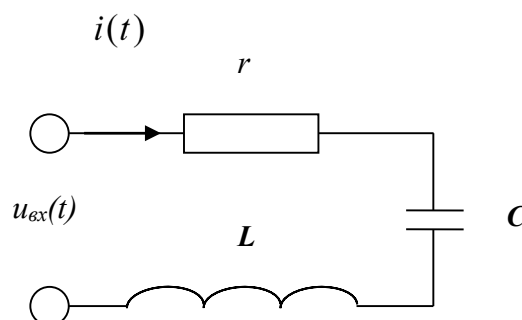


Рис. В3. Послідовне з'єднання r - L - C елементів

Перейдемо до еквівалентної комплексної схеми заміщення

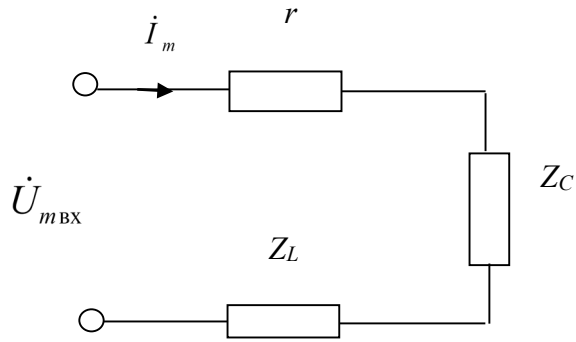


Рис. В4. Еквівалентна комплексна схема заміщення

Рівняння електричної рівноваги, складене за другим законом Кірхгофа в комплексній формі, для розглянутого кола має вигляд:

$$\dot{U}_{mBX} = \dot{U}_{mr} + \dot{U}_{mL} + \dot{U}_{mC} = r\dot{I}_m + j\omega L\dot{I}_m - j\frac{1}{\omega C}\dot{I}_m = \dot{I}_m \left(r + j\omega L - j\frac{1}{\omega C} \right).$$

Комплексний опір кола

$$Z_{ex} = \frac{\dot{U}_{mBX}}{\dot{I}_m} = \frac{\dot{I}_m \left(r + j\omega L - j\frac{1}{\omega C} \right)}{\dot{I}_m} = r + j\omega L - j\frac{1}{\omega C} = r + jx = ze^{j\varphi},$$

$$\text{де } x = x_L - x_C = \omega L - \frac{1}{\omega C}; \quad \varphi = \arctg \frac{x}{r}; \quad z = \sqrt{r^2 + x^2}.$$

Оскільки реактивні опори індуктивності і ємності залежать від частоти, то зміна співвідношення величин індуктивного і ємнісного опорів наступним чином визначає характер кола.

При $x_L > x_C$ зрушення фаз між прикладеною до кола напругою і струмом в колі $\varphi > 0$, тобто буде позитивним, струм в колі відстає від прикладеної напруги, коло носить індуктивний характер (рис. В5).

При $x_L < x_C$ зрушення фаз між прикладеною до кола напругою і струмом в колі $\varphi < 0$, тобто буде негативним, струм в колі випереджає прикладену до неї напругу. Коло носить ємнісний характер (рис. В6).

Найбільший інтерес представляє випадок рівності $x_L = x_C$ (рис. В7). При цьому реактивний опір контуру дорівнює нулю, комплексний опір, коло носить характер тільки активного опору, струм в колі збігається по фазі з доданою до неї напругою.

Зменшення комплексного опору контуру до мінімального призводить до зростання до максимуму струму в контурі, що свідчить про наступ явища електричного резонансу.

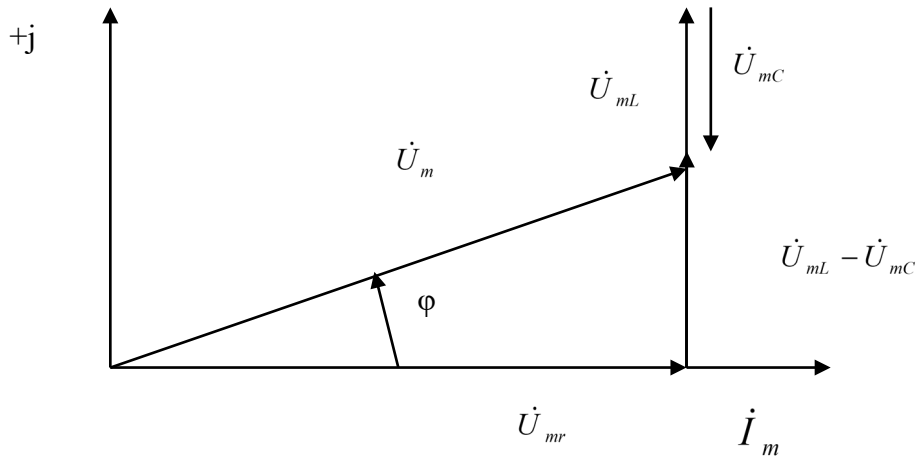


Рис. В5. Векторна діаграма при $X_L > X_C$

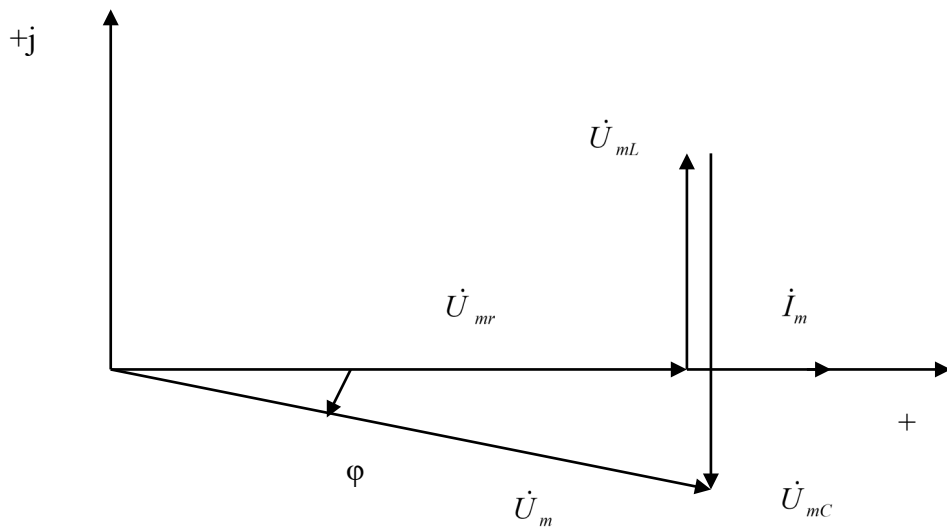


Рис. В6. Векторна діаграма при $X_L < X_C$

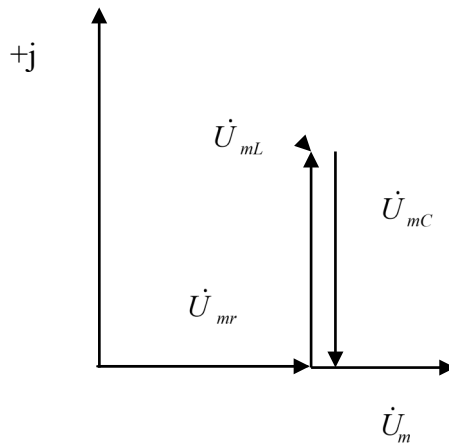


Рис. В7. Векторна діаграма при $X_L = X_C$

1.4. Подільники напруги

Розглянемо електричне коло, що складається з n послідовно з'єднаних елементів з комплексними опорами Z_i (рис. В8).

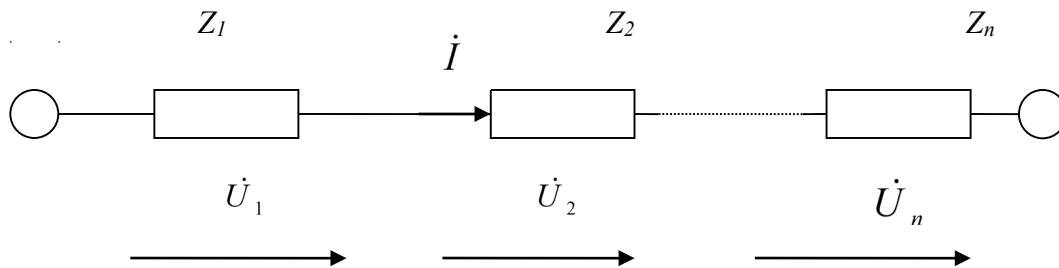


Рис. В8. Електричне коло

Струм \dot{I} , однаковий для всіх послідовно з'єднаних елементів кола, визначається як

$$\dot{I} = \frac{\dot{U}_1}{Z_1} = \frac{\dot{U}_2}{Z_2} = \frac{\dot{U}_3}{Z_3}.$$

Можна записати, що

$$\dot{U}_1 : \dot{U}_2 : \dot{U}_3 = Z_1 : Z_2 : Z_3.$$

Або, іншими словами, напруги на ділянках кола, з'єднаних послідовно, відносяться як комплексні опору цих ділянок.

Крім того,

$$\dot{U}_2 = \dot{I}Z_2 = \frac{\dot{U}}{Z}Z_2$$

або в загальному вигляді

$$\dot{U}_k = \dot{I}Z_k = \frac{\dot{U}}{Z}Z_k$$

- напруга на k -ій ділянці дорівнює добутку сумарної напруги \dot{U} на відношення комплексного опору k -ої ділянки до еквівалентного комплексного опору кола:

$$\dot{U}_k = \dot{U} \frac{Z_k}{Z}.$$

Якщо позначити $\frac{Z_k}{Z} = K$

тоді

$$\dot{U}_k = \frac{\dot{U}}{K},$$

де K - коефіцієнт розподілу. Подібне коло носить назву подільника напруги.

2. Виконання роботи

Electronics Workbench - електронна лабораторія на комп'ютері. Система схемотехнічного моделювання **Electronics Workbench** призначена для моделювання та аналізу електричних схем.

При виконанні лабораторної роботи для формування схеми досліджень необхідні: джерело постійної напруги **Battery**, джерело змінної напруги **AC Voltage Source**, вольтметри, резистори, конденсатор, котушка індуктивності, а також з'єднувальні елементи.

2.1. Дослідження подільника напруги

2.1.1. Активуйте **Electronics Workbench**.

2.1.2. Схема досліджуваного електричного кола має такий вигляд (рис.В9):

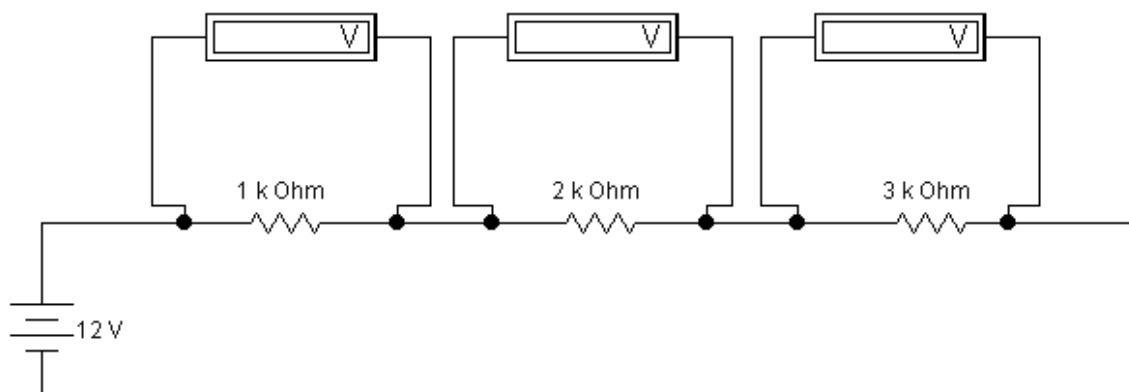


Рис. В9. Схема досліджуваного електричного кола

2.1.3. Перенесіть необхідні елементи з заданої схеми на робочу область Electronics Workbench. Для цього необхідно вибрати розділи на панелі інструментів (*Sources, Basic, Indicators*), в яких знаходяться потрібні вам елементи, потім перенести їх на робочу область (клацнути мишею на потрібному елементі і, не відпускаючи кнопки, перенести в потрібне місце схеми). Перенесіть джерело постійної напруги *Battery*, резистори, вольтметри.

2.1.4. **ЗАВДАННЯ.** Для зазначених на схемі параметрів елементів розрахуйте величини напруг на елементах кола. Увімкніть живлення кола і зніміть показання вольтметрів. Результати розрахунку і вимірювання запишіть у звіт і зробіть висновки.

2.2. Дослідження послідовного з'єднання *R-L-C* елементів

2.2.1. Схема досліджуваного електричного кола має такий вигляд (рис. B10).

2.2.2. Перенесіть необхідні елементи з заданої схеми на робочу область Electronics Workbench. Для цього необхідно вибрати розділи на панелі інструментів (*Sources, Basic, Indicators, Instruments*), в яких знаходяться потрібні вам елементи, потім перенести їх на робочу область (клацнути мишею на потрібному елементі і, не відпускаючи кнопки, перенести в потрібне місце схеми). Перенесіть джерело змінної напруги, вольтметр (3 шт.), резистор, конденсатор, котушку індуктивності.

2.2.3. З'єднайте контакти елементів і розташуйте елементи в робочій області для одержання необхідної вам схеми. З'єднайте елементи R1, C1 і L1 послідовно, а вольтметри V до елементів підключіть паралельно. Для з'єднання двох контактів необхідно клацнути по одному з контактів основною кнопкою миші і, не відпускаючи клавішу, довести курсор до другого контакту.

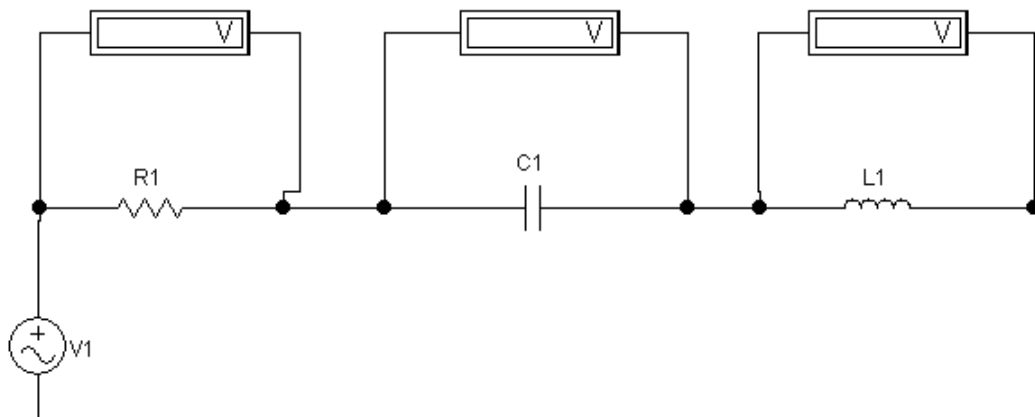


Рис. В10. Схема досліджуваного електричного кола

2.2.4. Встановіть параметри джерела змінної напруги відповідно до варіанта (*табл.В1*), для чого двічі клацніть на зображенні джерела і в вікні, що розкрилося *AC Voltage Source Properties* виберіть опцію **Value** (*рис. В11*).

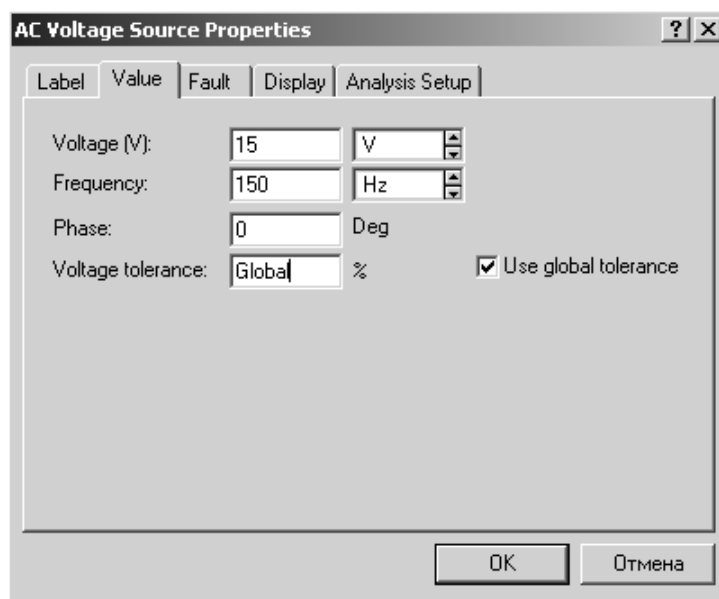


Рис. В11. Вікно AC Voltage Source Properties

Таблиця В1

Варіант \ Параметр	1	2	3	4	5	6	7	8	9	10	11	12	13
	14	15	16	17	18	19	20	21	22	23	24	25	26
27	28	29	30	31	32	33	34	35	23	24	25	26	
Voltage (V)	5	10	15	20	100	5	10	15	20	100	5	10	15
Frequency (kHz)	35	40	45	50	55	35	40	45	50	55	35	40	45

Тут **Voltage** (V) - діюче значення напруги, встановлюється в вольтах;
Frequency (Hz) - частота напруги, одиниця виміру - герц.

У вікні **Phase** залишиться величина 0 градусів.

2.2.5. Встановіть параметри елементів кола відповідно до варіанта (табл.В2), для чого двічі клацніть на зображенні елемента і в вікні, що розкрилося, виберіть опцію **Value**.

Таблиця В2

Варіант	1	2	3	4	5	6	7	8	9	10	11	12	13
Параметр	14	15	16	17	18	19	20	21	22	23	24	25	26
R	1000 <i>Ohm</i>	200 <i>Ohm</i>	200 <i>Ohm</i>	150 <i>Ohm</i>	150 <i>Ohm</i>	100 <i>Ohm</i>	80 <i>Ohm</i>	50 <i>Ohm</i>	40 <i>Ohm</i>	20 <i>Ohm</i>	100 <i>Ohm</i>	80 <i>Ohm</i>	60 <i>Ohm</i>
L	1 <i>mH</i>	800 <i>mkH</i>	400 <i>mkH</i>	300 <i>mkH</i>	300 <i>mkH</i>	1 <i>mH</i>	1.1 <i>mH</i>	1 <i>mH</i>	200 <i>mkH</i>	300 <i>mkH</i>	1 <i>mH</i>	800 <i>mkH</i>	500 <i>mkH</i>
C	500 <i>nF</i>	50 <i>nF</i>	50 <i>nF</i>	60 <i>nF</i>	100 <i>nF</i>	50 <i>nF</i>	40 <i>nF</i>	20 <i>nF</i>	80 <i>nF</i>	70 <i>nF</i>	100 <i>nF</i>	50 <i>nF</i>	30 <i>nF</i>

2.2.6. Встановіть рід роботи вольтметрів - вимірювання змінної напруги, для чого двічі клацніть на зображенні вольтметра і в вікні, встановіть **Mode - AC**. Вольтметр вимірює діюче значення змінної напруги.

2.2.7. **ЗАВДАННЯ.** Увімкніть живлення електричного кола і зніміть показання всіх вольтметрів. Запишіть результат у звіт по лабораторній роботі. Вимкніть живлення.

2.2.8. За допомогою векторної діаграми струму і напруги поясніть, чому проста арифметична напруг на елементах кола не збігається зі значенням встановленого на джерелі напруги.

2.2.9. Збільште значення частоти змінної напруги в 2 рази. Знову зробіть вимірювання. Побудуйте векторну діаграму струму і напруги. Відмітьте, які зміни відбулися у векторній діаграмі.

2.2.10. Розрахуйте за векторними діаграмами величину фазового зсуву між струмом в колі і напругою на її вході.

3. Дайте відповіді на питання

1. Чому арифметична сума напруги на елементах кола не збігається зі значенням встановленим на джерелі напруги?

2. В якому фазовому співвідношенні знаходяться струм і напруга на ємнісному елементі?

3. У якому фазовому співвідношенні знаходяться струм і напруга на індуктивному елементі?

4. Як впливає збільшення значення частоти змінної напруги на співвідношення струмів і напруги?

4. Зміст звіту

1. Назва та мета роботи

2. Схема досліджень

3. Результати виконання завдань на лабораторну роботу з рисунками векторних діаграм, розрахунками та висновками

4. Відповіді на питання

Київський університет імені Бориса Грінченка
Факультет інформаційних технологій та математики
Кафедра інформаційної та кібернетичної безпеки
імені професора Володимира Бурячка

(назва навчальної дисципліни)

Звіт
до лабораторної роботи «В»

Студента(ки) навчальної групи _____

(прізвище та ім'я)

Варіант № _____

Дата виконання _____

Оцінка _____

Підпис викладача _____

Київ-20__

Мета роботи:

Зміст звіту.

2.1. Дослідження подільника напруги

Схема досліджуваної електричного кола

Результати розрахунку напруг на елементах електричного кола

Результати вимірювання напруг на елементах електричного кола

Висновок за результатами розрахунку і вимірювання

2.2. Дослідження послідовного з'єднання r - L - C елементів

Схема досліджуваної електричного кола

Параметри джерела змінної напруги відповідно до варіанта

Варіант	
Параметр	
r	
L	
C	

Показники всіх вольтметрів

Векторна діаграма струму і напруги

Пояснення, чому проста сума напруг на елементах кола не збігається зі значенням встановленої на джерелі напруги.

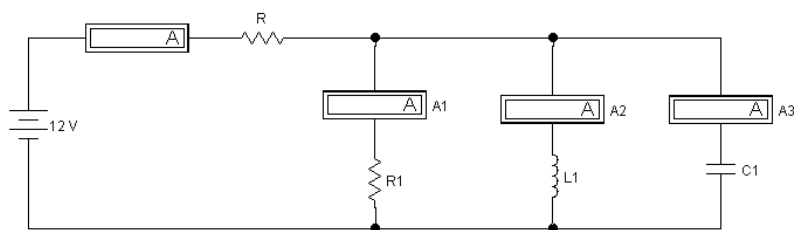
Результати вимірювання при збільшеному в 2 рази значенні частоти змінної напруги.

Розрахунок по векторних діаграм величини фазового зсуву між струмом в колі і напругою на її вході.

3. Відповіді на питання

1. Чому арифметична сума напруг на елементах кола не збігається зі значенням встановленої на джерелі напруги?
2. В якому фазовому співвідношенні знаходяться струм і напруга на ємнісному елементі?
3. У якому фазовому співвідношенні знаходяться струм і напруга на індуктивному елементі?
4. Як впливає збільшення значення частоти змінної напруги на співвідношення струмів і напруги?

Висновки про виконану роботу



ЛАБОРАТОРНА РОБОТА «Г»

Дослідження паралельного з'єднання елементів електричних кіл

Мета роботи

Вивчення паралельного з'єднання елементів електричних кіл.

Зміст роботи

1. Загальні відомості про електричні кола з паралельним з'єднанням елементів.
2. Виконання роботи.
 - 2.1. Дослідження паралельного з'єднання R елементів.
 - 2.2. Дослідження паралельного з'єднання $R-L-C$ елементів.
3. Виконання звіту про виконану роботу.
 - 3.1. Висновки та пояснення результатів.
 - 3.2. Відповіді на питання.

1. Загальні відомості про електричні кола з паралельним з'єднанням елементів

Схема електричного кола з паралельним з'єднанням елементів має наступний вигляд (рис. Г1):

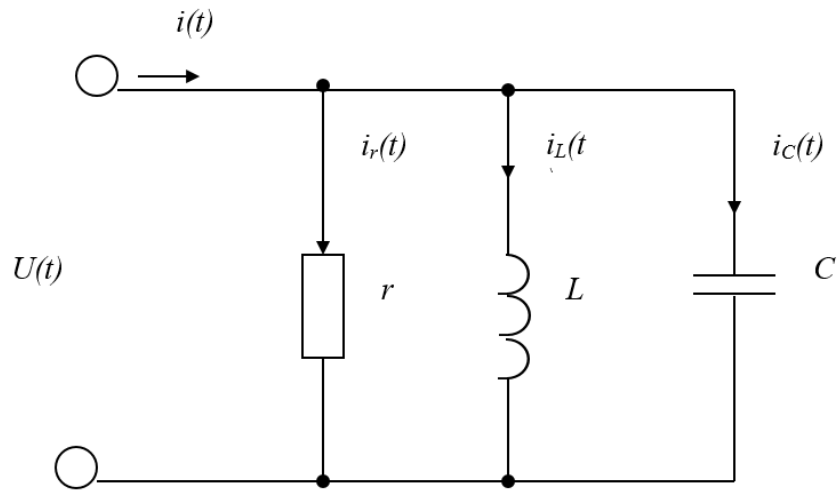


Рис. Г1. Схема електричного кола з паралельним з'єднанням елементів

Схема заміщення в комплексному вигляді (рис. Г2):

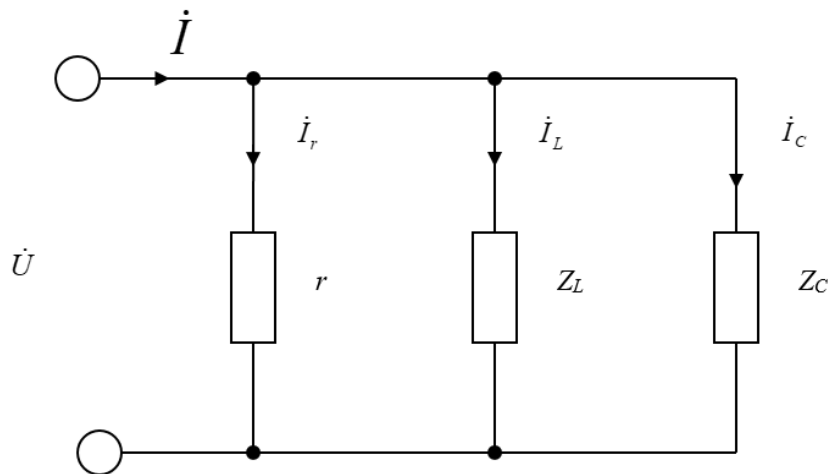


Рис. Г2. Схема заміщення

Еквівалентна схема (рис. Г3):

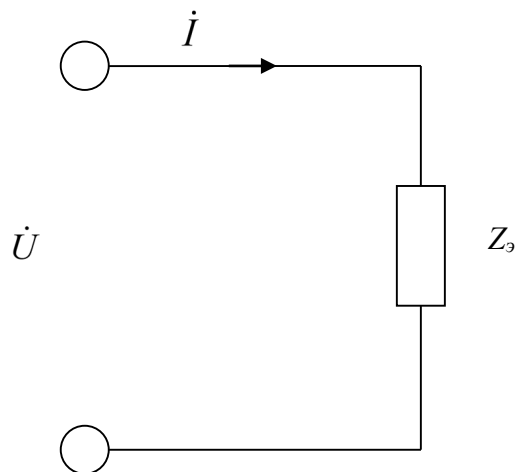


Рис. Г3. Еквівалентна схема

Скористаємося першим законом Кірхгофа:

$$\dot{I} = \dot{I}_r + \dot{I}_L + \dot{I}_C = \frac{\dot{U}}{r} + \frac{\dot{U}}{j\omega L} + \dot{U}j\omega C = \dot{U}\left(\frac{1}{r} + \frac{1}{j\omega L} + j\omega C\right) = \dot{U}Y$$

$$Y = \frac{1}{Z} = \frac{1}{r} + \frac{1}{j\omega L} + j\omega C = \frac{1}{r} - j\left(\frac{1}{\omega L} - \omega C\right) = g - j(b_L - b_C) = g - jb = ye^{-j\varphi};$$

$$y = \sqrt{\left(\frac{1}{r}\right)^2 + \left(\frac{1}{\omega L} - \omega C\right)^2}, \varphi = \arctg \frac{\frac{1}{\omega L} - \omega C}{\frac{1}{r}} = \arctg \frac{b_L - b_C}{g}.$$

Визначимо комплексні струми:

$$\dot{I} = \dot{U}Y = \dot{U}e^{j\psi_u} ye^{-j\varphi} = Uye^{j(\psi_u - \varphi)} = Ie^{j\psi_i};$$

$$\dot{I}_r = \frac{\dot{U}}{r} = Uge^{j\psi_u} = I_r e^{j\psi_{ir}};$$

$$\dot{I}_L = \frac{\dot{U}}{j\omega L} = \frac{Ue^{j\psi_u}}{\omega L e^{j\frac{\pi}{2}}} = \frac{U}{\omega L} e^{j(\psi_u - \frac{\pi}{2})} = I_L e^{j\psi_{iL}};$$

$$\dot{I}_C = \dot{U}j\omega C = U\omega Ce^{j(\psi_u + \frac{\pi}{2})} = I_C e^{j\psi_{iC}}.$$

Побудуємо векторні діаграми.

Для спрощення припустимо, що $\psi_u = 0$.

Розглянемо випадок $b_L > b_C$ (рис. Г4).

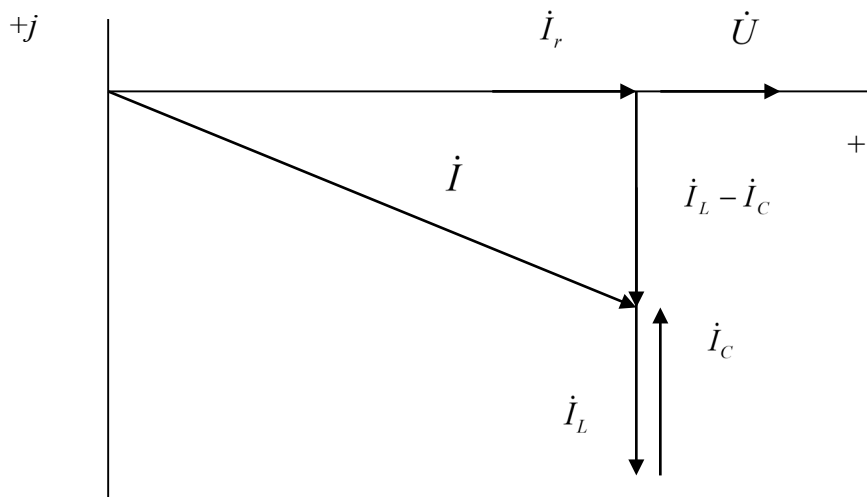


Рис. Г4. Векторна діаграма для випадку $b_L > b_C$

Зрушення фаз між прикладеною до кола напругою \dot{U} і струмом \dot{I} в її нерозгалуженій частині $\varphi > 0$, тобто позитивний. Струм в нерозгалуженій частині кола відстає по фазі від прикладеної до неї напруги. Коло носить активно-індуктивний характер.

Тепер припустимо, що $b_L < b_C$ (рис. Г5).

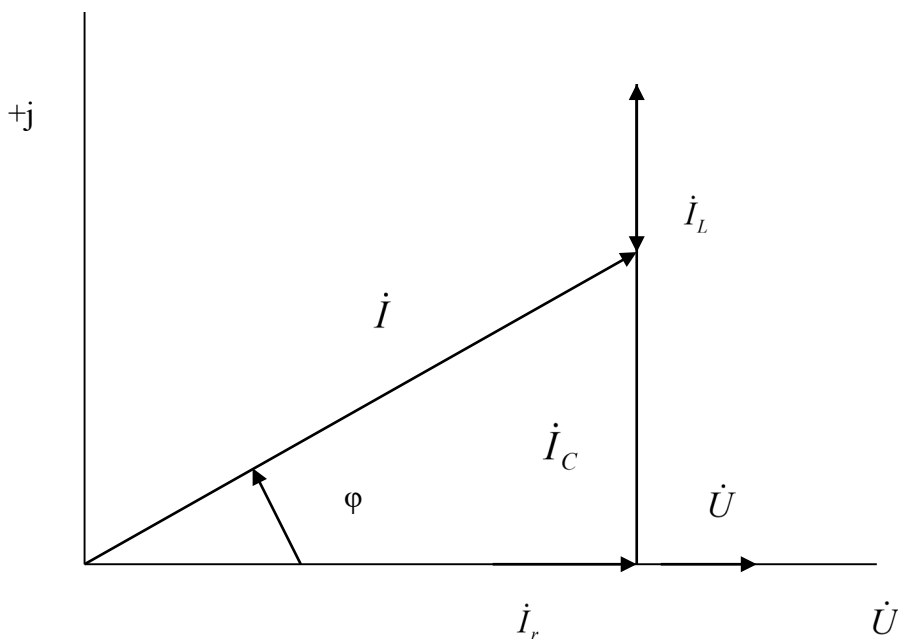


Рис. Г5. Векторна діаграма для випадку $b_L < b_C$

Зрушення фаз між прикладеною до кола напругою і струмом в її нерозгалуженій частині $\varphi < 0$, тобто від'ємний. Струм в нерозгалуженій частині кола випереджає по фазі прикладену до неї напругу. Коло носить активно-ємнісний характер.

Розглянемо випадок $b_L = b_C$ (рис. Г6).

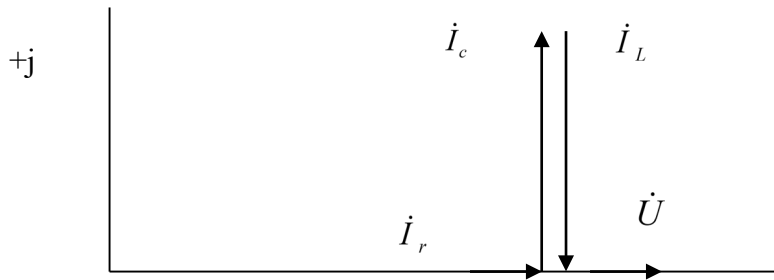


Рис. Г6. Векторна діаграма для випадку $b_L = b_C$

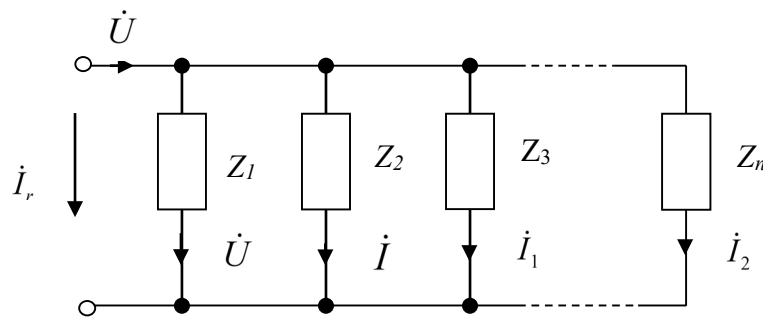
При $b_L = b_C \varphi = 0$, струм в нерозгалуженій частині кола збігається по фазі з доданою напругою. Коло носить характер чисто активного опору і по відношенню до вхідних затисків еквівалентна колу, що складається з одного активного опору r .

Розглянуте явище в колі гармонійного струму з паралельним з'єднанням елементів r, L і C , при якому її провідність є активною, називають резонансом струмів.

Дільники струму.

Нехай відомий струм в нерозгалуженій частині кола \dot{I} (рис. Г7).

Рис. Г7. Схема електричного кола



$$\dot{U} = \frac{\dot{I}_1}{Y_1} = \frac{\dot{I}_2}{Y_2} = \frac{\dot{I}_3}{Y_3} = \dots = \frac{\dot{I}_n}{Y_n} = \frac{\dot{I}}{Y_9}$$

де $Y_n = \frac{1}{Z_n}, Y_9 = Y_1 + Y_2 + Y_3 + \dots + Y_n$

$$\dot{I}_1 : \dot{I}_2 : \dot{I}_3 : \dots : \dot{I}_n = Y_1 : Y_2 : Y_3 : \dots : Y_n$$

Або, іншими словами, токи через ділянки кола, з'єднані паралельно, пропорційні комплексним опорам цих ділянок.

Крім того, в загальному вигляді

$$\dot{I}_k = \dot{I} \frac{Y_k}{Y_{\Sigma}}$$

комплексний струм через k -ту ділянку дорівнює добутку сумарного комплексного струму \dot{I} на відношення комплексної провідності k -ої ділянки до еквівалентної комплексної провідності кола:

якщо позначити

$$\frac{Y_{\Sigma}}{Y_k} = K$$

Тоді

$$\dot{I}_k = \frac{\dot{I}}{K},$$

де K - коефіцієнт ділення. Подібне коло носить назву **дільник струму**. Для прикладу визначимо силу струму в другій гілці (рис. Г8).

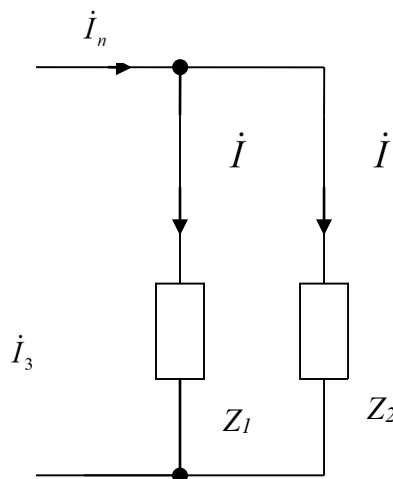


Рис. Г8. Дільник струму

Для цього необхідно знайти

$$\dot{I}_2 = \frac{\dot{I}}{K} \quad K = \frac{Y_3}{Y_2} \quad Y_3 = Y_1 + Y_2 = \frac{1}{Z_1} + \frac{1}{Z_2} = \frac{Z_1 + Z_2}{Z_1 Z_2}$$

$$K = \frac{Z_1 + Z_2}{Z_1} \quad \dot{I}_2 = \frac{\dot{I}}{K} = \dot{I} \frac{Z_1}{Z_1 + Z_2}.$$

Комплексний струм в одній з двох паралельних гілок дорівнює току в нерозгалуженій частині кола, помноженому на комплексний опір іншої гілки і поділений на суму комплексних опорів обох гілок.

2. Порядок виконання роботи

При виконанні лабораторної роботи для формування схеми досліджень необхідні: джерело постійної напруги **Battery**, джерело змінної напруги **AC Voltage Source**, амперметри, резистори, конденсатор, котушка індуктивності, а також з'єднувальні елементи.

2.1. Дослідження паралельного з'єднання резисторів

2.1.1. Активуйте Electronics Workbench

2.1.2. Зберіть модель електричного кола за наступною схемою (рис. Г9):

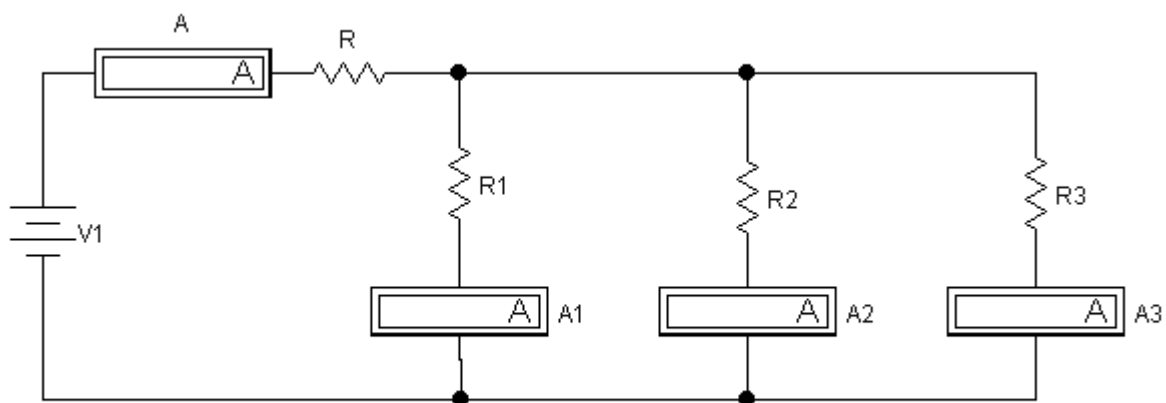


Рис. Г9. Схема електричного кола

2.1.3. Встановіть значення параметрів елементів кола відповідно до номера варіанта (табл. Г1).

Таблиця Г1

Номер варіанта	1	2	3	4	5	6	7	8	9	10	11	12	13	14	15
	16	17	18	19	20	21	22	23	24	25	26	27	28	29	30
	31	32	33	34	35										
V1, В	12	36	5	120	24	8	32	1	60	2,5	18	42	9	82	30
R, Ом	1														
R1, Ом	10	2	3	24	15	16	7	8	9	10	11	12	13	14	15
R2, Ом	25	8	9	20	21	22	6	24	17	25	27	28	29	30	31
R3, Ом	15	6	5	18	17	8	12	14	11	20	27	8	17	22	19

2.1.4. Використовуючи закон Ома, розрахуйте силу струму, що протікає через амперметр А. Опір амперметрів дорівнює нулю. Розрахунок помістіть у звіт по лабораторній роботі.

2.1.5. Увімкніть живлення і виміряйте величину струму, що протікає через амперметр А. Запишіть результат, порівняйте з результатом розрахунку. Запишіть показання амперметрів А1, А2, А3 і зробіть висновок про справедливість першого закону Кірхгофа.

2.1.6. Чи зміниться величина струму в нерозгалуженій частині кола, якщо станеться обрив в гілці з опором **R2** (зменшиться, збільшиться, не зміниться)? Перевірте правильність вашої відповіді, відключивши **R2** і повторивши вимір. Запишіть результат у звіт.

2.1.7. Як зміниться величина струму у нерозгалуженій частині кола, якщо станеться коротке замикання в гілці з опором **R3**? Перевірте правильність вашої відповіді, замкнувши **R3** і повторивши вимір. Запишіть результат у звіт.

2.2. Дослідження паралельного з'єднання R-L-Селементів при постійній напрузі

2.2.1. Складіть схему електричного кола (рис.Г10).

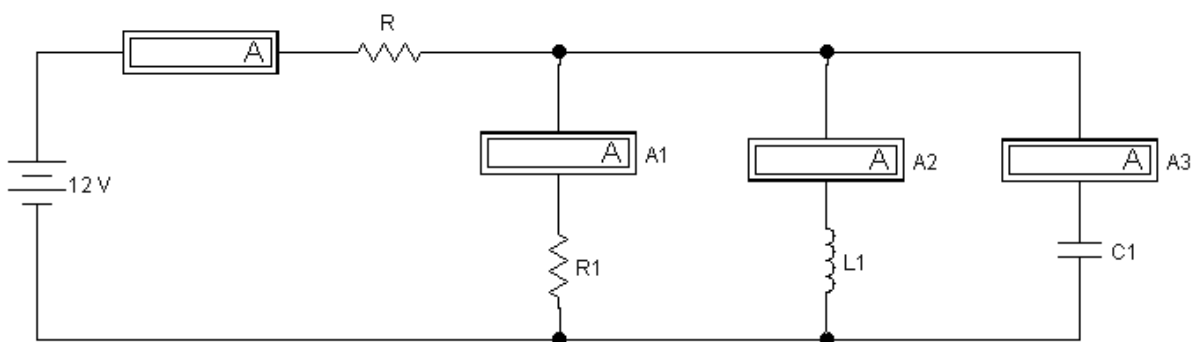


Рис. Г10. Схема електричного кола

2.2.2. Встановіть значення параметрів елементів кола відповідно за номером варіанта (табл. Г2):

Номер варіанта	1 16 31	2 17 32	3 18 33	4 19 34	5 20 35	6 21	7 22	8 23	9 24	10 25	11 26	12 27	13 28	14 29	15 30
E, В	12	36	5	120	24	8	32	1	60	2,5	18	42	9	82	30
R, Ом	100														
$R1$, Ом	10	2	3	24	15	16	7	8	9	10	11	12	13	14	15
$L1$, мГн	1	2	3	4	5	6	7	12	17	15	19	1	8	3	7
$C1$, мкФ	110	80	30	20	70	50	90	40	10	60	120	20	80	50	30

2.2.3. Увімкніть живлення, виміряйте величину струму в гілках і нерозгалуженій частини кола і запишіть результати в звіт. Поясніть отримані результати.

2.3. Дослідження паралельного з'єднання R - L - C елементів при змінній напрузі

Складіть електричне коло для вимірювань при змінній напрузі (рис. Г11).

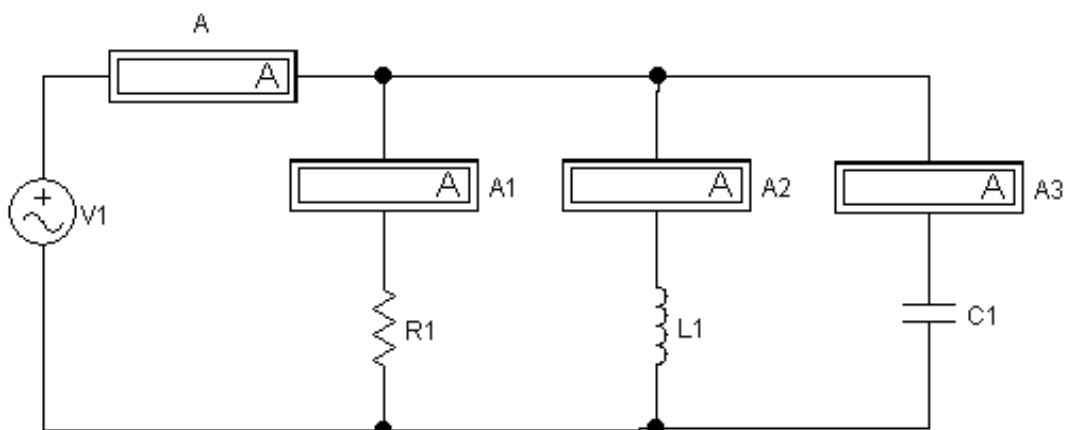


Рис. Г11. Схема електричного кола

2.3.1. Перемкніть спосіб роботи амперметрів на вимір змінного струму, для чого двічі клацніть кнопкою миші по зображенню амперметра а у вікні, в опції **Value** встановіть **Mode: AC**.

2.3.2. Встановіть значення параметрів елементів кола відповідно за номером варіанта (табл. Г3):

Номер варіанта	1 16 31	2 17 32	3 18 33	4 19 34	5 20 35	6 21	7 22	8 23	9 24	10 25	11 26	12 27	13 28	14 29	15 30
V, В	120	24	8	32	1	60	2,5	18	42	9	82	30	54	36	5
R1, Ом	1	2	3	4	5	6	7	1	3	10	1	2	3	4	5
L1, мГн	3	7	4	9	11	6	8	1	4	7	3	5	2	9	12
C1, мФ	12	3	1	3	1	2	2	10	3	2	5	2	3	2	2

Запишіть результат у звіт.

2.3.3. Увімкніть живлення, виміряйте величину струму в гілках і нерозгалуженій частині кола і запишіть результати у звіт. Побудуйте векторну діаграму напруги і струмів та визначте характер кола (активне, активно-ємнісне, активно-індуктивне, ємнісне, індуктивне)

3. Дайте відповідь на питання

- 3.1. Яке з'єднання елементів в колі називається паралельним?
- 3.2. Як розрахувати еквівалентний опір кола, що складається з трьох паралельно включених резисторів?
- 3.3. Якою властивістю володіють струми, що протікають через паралельні ділянки кола?
- 3.4. Як розрахувати струм в одній з паралельних гілок, якщо відомий струм в загальній частині кола?

4. Зміст звіту про виконану роботу

1. Назва та мета роботи.
2. Схема досліджень.
3. Результати виконання завдань на лабораторну роботу з векторними діаграмами, розрахунками та висновками.
4. Відповіді на питання.

Київський університет імені Бориса Грінченка
Факультет інформаційних технологій та математики
Кафедра інформаційної та кібернетичної безпеки
імені професора Володимира Бурячка

(назва навчальної дисципліни)

Звіт
до лабораторної роботи «Г»

Студента(ки) навчальної групи _____

(прізвище та ім'я)

Варіант № _____

Дата виконання _____

Оцінка _____

Підпис _____ викладача _____

Київ-20__

Мета роботи:

Зміст звіту.

2.1. Дослідження паралельного з'єднання резисторів

Схема електричного кола

Значення параметрів елементів кола відповідно за номером робочого місця

№ варіанта	
V1, В	
R, Ом	
R1, Ом	
R2, Ом	
R3, Ом	

Результат вимірювання величини струму в гілках і нерозгалуженій частині кола.
Пояснення отриманих результатів.

2.2. Дослідження паралельного з'єднання $R-L-C$ елементів при постійній напрузі

Схема електричного кола

Значення параметрів елементів кола відповідно за номером робочого місця

№ варіанта	
V1, В	
R, Ом	
R1, Ом	
L1,	
C1,	

Результат вимірювання струму в гілках і нерозгалуженій частині кола.
Пояснення отриманих результатів.

2.3. Дослідження паралельного з'єднання *R-L-C* елементів при змінній напрузі.

Схема електричного кола

Значення параметрів елементів кола відповідно за номером робочого місця

№ варіанта	
V, В	
R1, Ом	
L1, мГн	
C1, мФ	

Результати вимірювання величини струмів в гілках і нерозгалуженій частині кола.

Векторна діаграма напруги і струмів.

Результат визначення характеру кола (активне, активно-ємнісне, активно-індуктивне, ємнісне, індуктивне).

3. Відповіді на питання

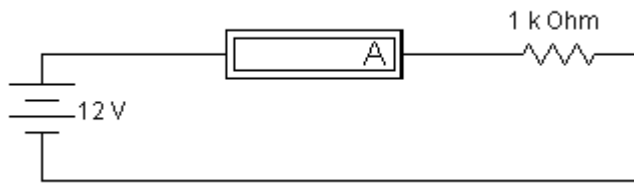
3.1. Яке з'єднання елементів у колі називається паралельним?

3.2. Як розрахувати еквівалентний опір кола, що складається з трьох паралельно включених резисторів?

3.3. Якими властивостями володіють струми, що протікають через паралельні ділянки кола?

3.5. Як розрахувати струм в одній з паралельних гілок, якщо відомий струм в загальній частині кола?

Висновки про виконану роботу



ЛАБОРАТОРНА РОБОТА «Д»

Дослідження елементів електричного кола при постійному струмі

Мета роботи

Набуття практичних навичок експериментального визначення параметрів елементів.

Зміст роботи

1. Загальні відомості.
2. Виконання роботи.
 - 2.1. Вимірювання опорів активних елементів.
 - 2.2. Вимірювання опорів реактивних елементів.
3. Складання звіту про виконану роботу.

1. Загальні відомості

Електричним колом називається сукупність елементів, що утворюють шлях для електричного струму, електромагнітні процеси в яких можуть бути описані за допомогою понять про електрорушійну силу, струми і напруги.

Елементом електричного кола є окремий пристрій, яке виконує в ній певну функцію.

До числа елементів електричного кола відносяться резистор, індуктивна котушка і конденсатор. Кожне з цих пристроїв призначене для використання відповідно його електричного опору, індуктивності і ємності.

Пасивні елементи - це елементи електричного кола, в яких розсіюється або накопичується енергія.

До числа пасивних елементів відносяться резистивний, індуктивний і ємнісний елементи.

Резистор - це елемент, в якому відбувається необоротне перетворення електричної енергії в теплову.

Резистор кількісно характеризується параметром r - опором постійному струму. Ідеалізований резистор, або модель резистора, на схемах кіл позначається символом r і називається опором.

На схемі кола опір має наступне умовне графічне позначення (рис.Д1):

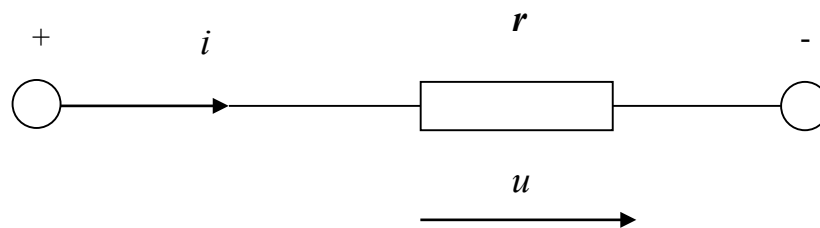


Рис. Д1. Умовне графічне позначення опору

Було згадано вираз «схема кола». Електрична схема являє собою графічне зображення електричного кола. Вона показує, як здійснюється з'єднання елементів розглянутого електричного кола.

Напруга u та струм i на затискачах опору пов'язані пропорційною залежністю, яка зветься законом Ома:

--

Рівність можна прочитати так: напруга на резисторі прямо пропорційна величині його опору і величині, що протікає через цей струм.

Коефіцієнтом пропорційності між струмом і напругою є опір:

--

Струм i та напруга u на затискачах опору пов'язані наступною залежністю:

.

Величина, зворотна опору, називається провідністю:

g
•

Опір r вимірюється в омах (Ом), а провідність g - в сіменсах (См). Опір в 1 Ом - це такий опір, через який протікає струм в 1 ампер за умови застосування до нього напруги в 1 вольт.

Індуктивний елемент - це елемент, в магнітному полі якого відбувається оборотне накопичення енергії.

Оборотне накопичення означає здатність магнітного поля віддавати накопичену енергію.

Індуктивний елемент або індуктивна котушка характеризується параметром L - індуктивність. Ідеалізована індуктивна котушка, або модель індуктивної котушки, на схемах кіл позначається символом L і називається індуктивністю.

Індуктивність має наступне графічне зображення (рис.Д2):

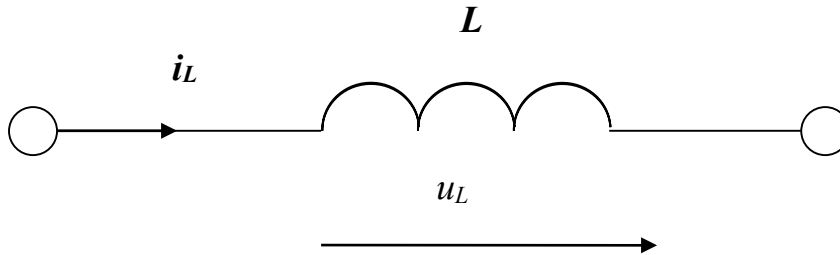


Рис. Д2. Графічне зображення індуктивності

Напруга і струм на затискачах індуктивності пов'язані через диференціювання:

Прочитати формулу слід так: напруга (або падіння напруги) на індуктивності прямо пропорційна добутку величини індуктивності на похідну струму за часом.

На підставі (6) струм в індуктивності

Індуктивність вимірюється в генрі (Гн).

Ємнісний елемент - це елемент, в електричному полі якого відбувається оборотне накопичення енергії.

Ємнісний елемент або конденсатор характеризується параметром ємність. Ідеалізований конденсатор, або модель конденсатора, на схемах кіл позначається символом C і називається ємністю.

Ємність C дозволяє виразити заряд через напругу, її значення визначається відношенням заряду до напруги:

Величина струму визначиться швидкістю зміни заряду на ємності:

$$i = \frac{dq}{dt} = C \frac{du_C}{dt}.$$

На підставі (8) напруга на ємності

$$u_c = \frac{1}{C} \int i dt$$

Графічне зображення ємності на схемі кола має такий вигляд (рис. Д3):

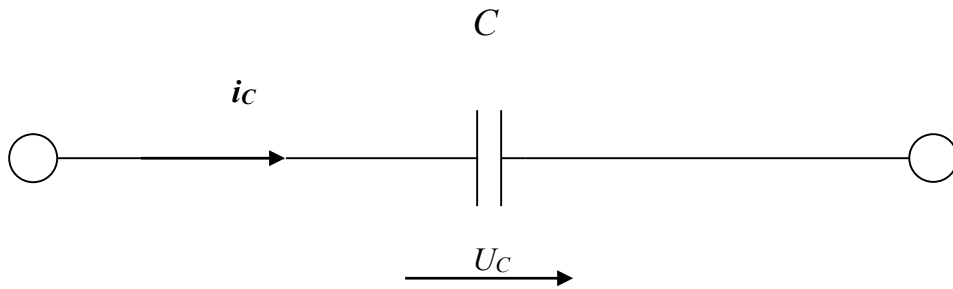


Рис. Д3. Графічне зображення ємності

Ємність вимірюється у фарадах (Ф).

Індуктивності і ємності називають реактивними елементами електричного кола.

Джерела електричної енергії - це активні елементи електричних кіл. Розрізняють джерела електрорушійної сили або напруги і джерела струму.

Джерело е.р.с. - джерело електричної енергії, напруга на затискачах якого не залежить від величини протікання через нього струму.

На електричних схемах джерела е.р.с. позначаються так (рис.Д4).

Іншим джерелом електричної енергії є джерело струму.

Джерело струму - джерело електричної енергії, струм якого не залежить від величини напруги на його затискачах.

На електричних схемах джерела струму позначаються так (рис. Д5).

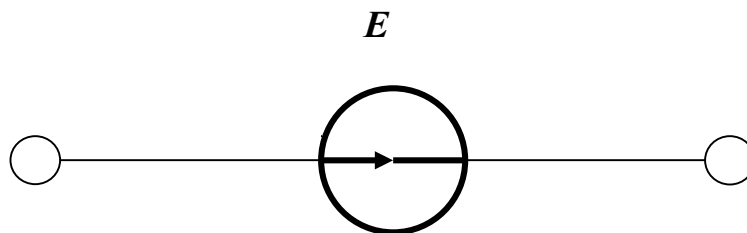


Рис. Д4. Позначення джерела е.р.с.

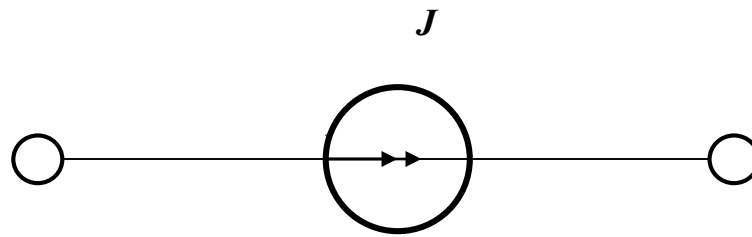


Рис. Д5. Позначення джерела струму

2. Виконання роботи

Вимірювання опорів активних елементів

Активуйте **Electronics Workbench**.

Перенесіть необхідні елементи з заданої схеми на робочу область Electronics Workbench. Для цього виберіть розділ **Sources** на панелі інструментів, в якому знаходиться потрібне вам джерело постійної напруги, і перенесіть джерело на робочу область (клацнути мишею на потрібному елементі і, не відпускаючи кнопки, перенести в потрібне місце схеми). З розділу **Basic** перенесіть на робочу область резистор. Далі виберіть розділ **Indicators** і перенесіть на робочу область амперметр.

З'єднайте контакти елементів і розташуйте елементи в робочій області для одержання необхідної схеми електричного кола. Для з'єднання двох контактів необхідно клацнути по одному з контактів основною кнопкою миші і, не відпускаючи клавішу, довести курсор до другого контакту (рис.Д6).

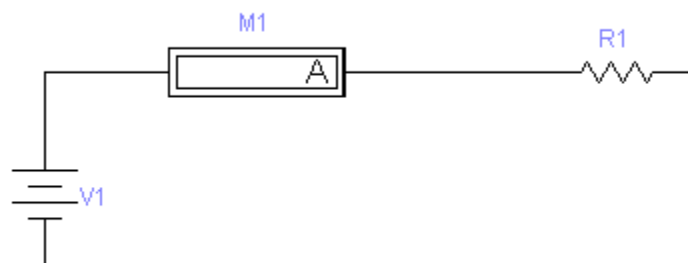


Рис. Д6. Схема електричного кола

Встановіть величину напруги джерела живлення і значення опору відповідно за номером варіанта (табл.Д1).

Таблиця Д1

№ варі- анта	1	2	3	4	5	6	7	8	9	10
	11	12	13	14	15	16	17	18	19	20
	21	22	23	24	25	26	27	28	29	30
	31	32	33	34	35					
V1	12 В	5 мВ	950 мкВ	36 В	200 В	1,5 В	22,5 мВ	1000 мкВ	0,001 кВ	240 мВ
R1	27 кОм	10 Ом	0,75 кОм	510 Ом	8,2 кОм	4,7 Ом	2,7 кОм	23 кОм	100 Ом	3,3 МОм

2.1.5. Перемкніть спосіб роботи амперметра на вимір постійного струму, для чого клацніть лівою кнопкою миші на позначенні амперметра. Клацніть на рядку **Component Properties**. У розкритому при цьому вікні **Ammeter Properties** виберіть меню **Value**, і в прямокутнику **Mode** встановіть **DC**.

2.1.6. Увімкніть живлення електричного кола, для чого натисніть кнопку включення живлення на панелі інструментів.

2.1.7. Показання амперметра внесіть в графу "1-й досвід" *табл. Д2* звіту. Вимкніть схеми.

Таблиця Д2

№ варіанта	Встановленні значення		Показник амперметра		Результати вимірів опору	
	V1	R1	1-й дослід	2-й дослід	R1	R _{екв.}

2.1.8. За допомогою закону Ома розрахуйте величину опору R1. Запишіть результат в *табл.Д2* звіту.

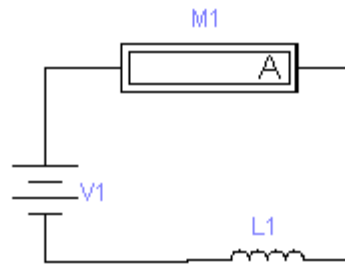
2.1.9. Підключіть паралельно R1 опір такої ж величини і повторіть виконання пунктів 2.6 - 2.7.

2.1.10. За допомогою закону Ома розрахуйте величину опору R_{екв.} Запишіть результат в *табл.Д2* звіту.

Зробіть висновки за результатами вимірювань і розрахунків.

2. 2. Вимірювання опорів реактивних елементів

2.2.1. Включіть в досліджуване коло замість опорів індуктивність L1.



2.2.2. Встановіть величину напруги джерела живлення і значення індуктивності відповідно за номером варіанта (табл.Д3).

Таблиця Д3

№ варіанта	1 11, 21 31	2 12 22 32	3 13 23 33	4 14 24 34	5 15 25 35	6 16 26	7 17 27	8 18 28	9 19 29	10 20 30
V1	1000 мкВ	9 В	0,0012 мВ	240 мкВ	36 В	5.15 мкВ	$3 \cdot 10^6$ мкВ	12 В	0,0012 кВ	950 мкВ
L1	1 мГн	85 мГн	0,004 Гн	560 мкГн	21мкГн	28 мГн	1мкГн	44 Гн	115 мкГн	1500 мГн

2.2.3. Увімкніть живлення електричного кола і зніміть показання амперметра, внесіть дані в таблицю звіту (табл.Д4). Вимкніть живлення.

2.2.4. За допомогою закону Ома розрахуйте величину опорів R і R_L . Запишіть результат в табл. Д4 звіту. При розрахунку слід врахувати, що $R_L = R - R_A$, де R - повний опір кола, що отриман в результаті поділу напруги на силу струму, R_A - внутрішній опір амперметра, який можна дізнатися у вікні **Ammeter Properties**, клацнувши лівою кнопкою миші на позначенні амперметра. У розкритому при цьому вікні **Ammeter Properties** слід вибрати меню **Value**, і під позначенням **Resistance [R]** прочитати значення внутрішнього опору амперметра R_A .

Таблиця Д4

№ варіанта	Результати установки			Результати вимірювання	Результати розрахунку	
	V1	L1	R_A		R	R_L
				I		

Зробіть висновки за результатами вимірювання та розрахунку.

2.2.5. Включіть в досліджуване коло ємність замість індуктивності.

2.2.6. Встановіть величину напруги джерела живлення і значення ємності відповідно за номером варіанта (табл.Д5).

Таблиця Д5

№ варіанта	1	2	3	4	5	6	7	8	9	10
	11,	12	13	14	15	16	17	18	19	20
	21	22	23	24	25	26	27	28	29	30
	31	32	33	34	35					
V1	1,5 В	$3 \cdot 10^6$ мкВ	0,0012 мВ	12 В	1000 мкВ	22.5 мВ	9 В	36 В	950 мкВ	5.15 мкВ
C1	21мкФ	560 мкФ	1,050 мФ	600 пФ	95 пФ	10 пФ	0,004 мкФ	1500 пФ	28 мкФ	1500 мкФ

2.2.7. Увімкніть живлення електричного кола, зніміть показники амперметра, внесіть дані в таблицю 6 звіту. Вимкніть живлення.

2.2.8. Визначте величину опору R_C . Результат розрахунку внесіть в табл.Д6. Зробіть висновки за результатами вимірювання та розрахунку.

Таблиця Д6

№ варіанта	Результати установки		Результати вимірювання	Результати розрахунку
	V1	C1	I	R_C

3. Дайте відповідь на питання

3.1. Що називається електричним колом?

3.2. Що називається джерелом електрорушійної сили?

3.3. Що називається джерелом струму?

4. Зміст звіту про виконану роботу

1. Схеми електричних кіл і відомості про параметри елементів.

2. Розрахунок опорів і параметрів елементів кола.

3. Таблиці з результатами вимірів і розрахунків.

4. Відповіді на питання.

5. Висновки про виконану роботу.

Київський університет імені Бориса Грінченка
Факультет інформаційних технологій та математики
Кафедра інформаційної та кібернетичної безпеки
імені професора Володимира Бурячка

(назва навчальної дисципліни)

Звіт
до лабораторної роботи «Д»

Студента(ки) навчальної групи _____

(прізвище та ім'я)

Варіант № _____

Дата виконання _____

Оцінка _____

Підпис викладача _____

Київ-20__

Мета роботи:

Зміст звіту.

2.1. Вимірювання опорів активних елементів

Схема електричного кола

Таблиця Д2

№ варіанта	Встановленні значення		Показник амперметра		Результати вимірів опору	
	V1	R1	1-й дослід	2-й дослід	R1	R _{екв.}

Розрахунок величини опору R1 і R_{екв.}

Висновки за результатами вимірювань і розрахунків.

2. 2. Вимірювання опорів реактивних елементів

Схема електричного кола з індуктивністю

Таблиця Д4

№ варіанта	Результати установки			Результати вимірювання	Результати розрахунку	
	V1	L1	R_A		R	R_L

Розрахунок величини опорів R і R_L .

Висновки за результатами вимірювання та розрахунку.

Схема електричного кола з ємністю

Таблиця Д6

№ варіанта	Результати установки		Результати вимірювання	Результати розрахунку
	V1	C1		

Висновки за результатами вимірювання та розрахунку.

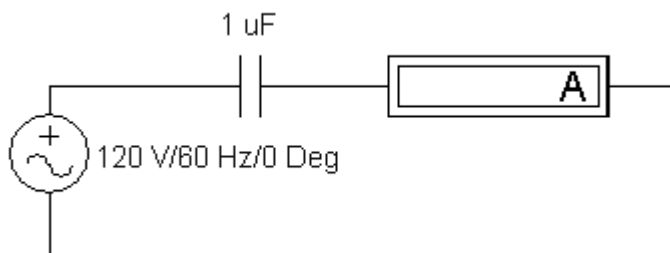
3. Відповіді на питання:

Що називається електричним колом?

Що називається джерелом електрорушійної сили?

Що називається джерелом струму?

Висновки про виконану роботу



ЛАБОРАТОРНА РОБОТА «Е»

Дослідження елементів кола при змінному струмі

Мета роботи

Набуття практичних навичок експериментального визначення параметрів елементів.

Зміст роботи

1. Загальні відомості про синусоїдальним струмі і його характеристики.
2. Виконання роботи.
 - 2.1. Вимірювання активного опору.
 - 2.2. Вимірювання параметрів індуктивності.
 - 2.3. Вимірювання параметрів ємності.
3. Відповіді на питання.
4. Складання звіту про виконану роботу.

1. Загальні відомості про синусоїдальний струм і його характеристики

Змінним струмом називають струм, який змінюється з плином часу.

Це визначення відноситься також до змінних напруг і ЕРС.

Значення змінного струму в даний момент часу називають його миттєвим значенням (миттєвим струмом). Для позначення миттєвого струму, напруги, ЕРС застосовують малі літери латинського алфавіту: ***i***, ***u***, ***e***. Для того щоб підкреслити, що змінний струм, напруга і е.р.с. є функціями часу, їх іноді позначають як ***i(t)***, ***u(t)***, ***e(t)***.

Змінні струми можуть бути періодичними і неперіодичними.

Періодичним називають струм, миттєві значення якого повторюються через рівні проміжки часу.

Періодом змінного струму ***T*** називають найменший проміжок часу, після закінчення якого миттєві значення періодичного струму повторюються.

Період вимірюють у секундах (с).
Для періодичної функції справедливо:

$$i(t) = i(t \pm T)$$

Переважаючим видом періодичного процесу в електричних колах є синусоїдний режим, який характеризується тим, що всі напруги і струми є синусоїдними функціями. Синусоїда являє собою найпростішу періодичну функцію і має такий вигляд і параметри (рис. Е1):

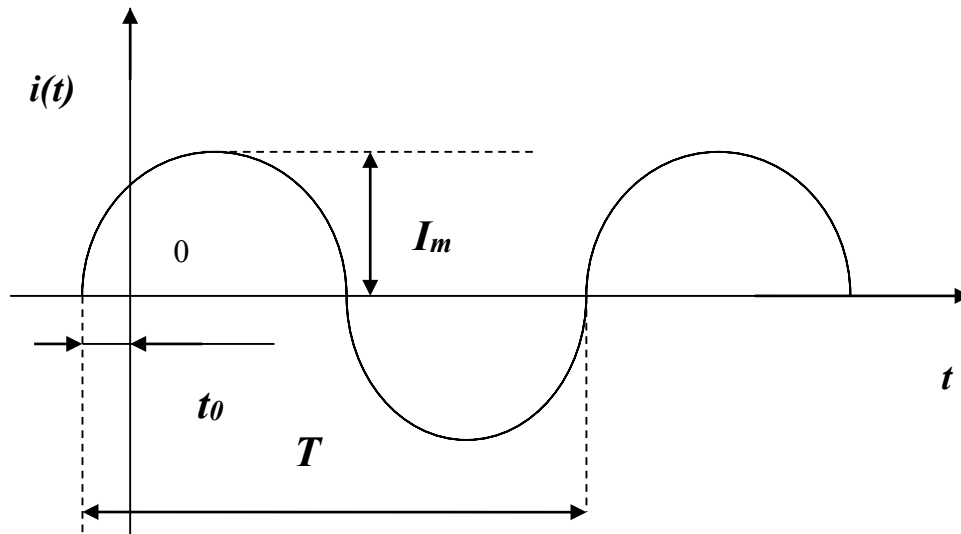


Рис. Е1. Графік синусоїди

Частотою змінного струму f називають величину, зворотну періоду.

Частота позначається латинською літерою f :

$$f = 1 / T .$$

Частота показує, яке число коливань здійснює змінний струм протягом однієї секунди. Частота вимірюється в герцах (Гц). Один герц відповідає одному коливанню в секунду.

Аналітичний запис синусоїдного струму має вигляд

$$i(t) = I_m \sin (\omega t + \psi)$$

де I_m - амплітуда струму;

ω - кутова частота;

ψ - початкова фаза.

Амплітуда струму I_m - це його найбільше значення за абсолютною величиною.

Кутова частота ω - це швидкість зміни фази струму, рівна частоті синусоїдального струму, помноженої на 2π :

$$\omega = 2\pi f = 2\pi/T \text{ рад/с}$$

Фаза струму, або фазовий кут $\varphi(t)$ - це аргумент синусоїдного струму, що визначає стадію зміни синусоїдної величини.

$$\varphi(t) = \omega t + \psi$$

де ψ - початкова фаза - значення фази синусоїдного струму в початковий момент часу (при $t = 0$);

ωt - миттєва (залежить від часу) фаза.

2. Виконання роботи

2.1. Вимірювання активного опору

2.1.1. Активуйте **Electronics Workbench**.

2.1.2. Перенесіть необхідні елементи з заданої схеми на робочу область **Electronics Workbench**. Для цього виберіть розділ **Sources** на панелі інструментів, в якому знаходиться потрібне вам джерело змінної напруги, і перенесіть джерело на робочу область (клацнути мишею на потрібному елементі і, не відпускаючи кнопки, перенести у потрібне місце схеми). З розділу **Basic** перенесіть на робочу область резистор. Далі виберіть розділ **Indicators** і перенесіть на робочу область амперметр.

2.1.3. З'єднайте контакти елементів і розташуйте елементи в робочій області для одержання необхідної схеми. Для з'єднання двох контактів необхідно клацнути по одному з контактів основною кнопкою миші і, не відпускаючи клавішу, довести курсор до другого контакту (рис. E2).

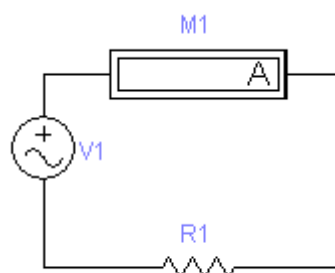


Рис.Е2. Схема електричного кола

2.1.4. Встановіть частоту і величину напруги джерела живлення, значення опору відповідно за номером варіанта (*табл. E1*).

Таблиця E1

№ варіанта	1 11, 21 31	2 12 22 32	3 13 23 33	4 14 24 34	5 15 25 35	6 16 26	7 17 27	8 18 28	9 19 29	10 20 30
V1	1,5 В	$3 \cdot 10^6$ мкВ	1500 мкВ	12 В	1000 мкВ	22.5 мВ	9 В	36 В	950 мкВ	5.15 мкВ
f	10 кГц	20 Гц	30 МГц	40 кГц	50 кГц	60 кГц	1,5 МГц	100 Гц	400 Гц	1500 кГц
R1	27 кОм	10 Ом	0,75 кОм	510 Ом	8,2 кОм	4,7 Ом	2,7 кОм	23 кОм	100 Ом	3,3 МОм

2.1.5. Перемкніть спосіб роботи амперметра на вимір змінного струму, для чого двічі клацніть лівою кнопкою миші на позначенні амперметра. У розкритому при цьому вікні *Ammeter Properties* виберіть меню *Value*, і в прямокутнику *Mode* встановіть АС.

2.1.6. Увімкніть живлення електричного кола, зніміть показання амперметра і внесіть дані в *табл. E2* звіту. Вимкніть.

2.1.7. Розрахуйте величину опору R . Внесіть результати в *табл. E2*.

Таблиця E2

№ варіанта	Результати установки			Результати вимірювання	Результати розрахунку
	V1	R1	f	I	R

2.1.8. Змініть частоту джерела живлення, збільшивши її в 2 рази. Повторіть п.2.1.6 і п.2.1.7.

2.1.9. Порівняйте величини R1 і R, зробіть висновки за результатами вимірювань і розрахунків.

2.2. Вимірювання параметрів індуктивності

2.2.1. Для кола, складеного в п.1.3, проведіть заміну опору на індуктивність (*рис. E3*).

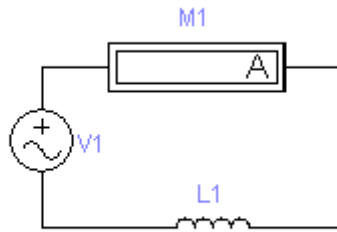


Рис.Е3. Схема електричного кола

2.2.2. Встановіть частоту і величину напруги джерела живлення, значення індуктивності відповідно за номером варіанта (табл. Е3).

Таблиця Е3

№ варіанта	1 11, 21 31	2 12 22 32	3 13 23 33	4 14 24 34	5 15 25 35	6 16 26	7 17 27	8 18 28	9 19 29	10 20 30
V1	1000 мкВ	220 мВ	0,0012 кВ	5 мВ	240 мкВ	9 В	12 В	5.15 В	0,0012 мВ	950 мкВ
f	1500 кГц	7,3 кГц	30 МГц	50 Гц	250 Гц	20 Гц	40 кГц	1,5 МГц	80 Гц	100 Гц
L1	600 мкГн	10 Гн	85 мГн	21 мкГн	560 мкГн	0,004 Гн	1 мГн	1,050 мкГн	28 мГн	44 Гн

2.2.3. Увімкніть живлення електричного кола, зніміть показання амперметра і внесіть дані в табл. Е4 звіту. Вимкніть живлення електричного кола.

2.2.4. Використовуючи закон Ома, розрахуйте величину модуля реактивного опору X_L . Запишіть результат розрахунку в таблицю Е4. Використовуючи формулу для реактивного опору індуктивності, розрахуйте величину індуктивності L і запишіть результат в таблицю Е4. Необхідні для цього значення напруги і частоти вказані в параметрах джерела напруги. Внесіть результати в табл. Е4.

Таблиця Е4

№ варіанта	Результати установки			Результати вимірювання	Результати розрахунку	
	V1	L1	f		X_L	L

2.2.6. Змініть частоту джерела живлення, збільшивши її в 2 рази. Повторіть п.2.2.3 і п.2.2.4.

2.2.7. За результатами вимірювань і розрахунків зробіть висновки про залежність (або незалежність) величин x_L і L від частоти.

2.3. Вимірювання параметрів ємності

2.3.1. Для кола, складеного в п.2.3, проведіть заміну індуктивності на ємність (рис.Е4).

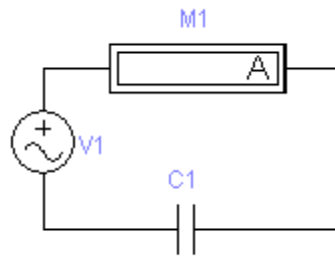


Рис.Е4. Схема електричного кола

2.3.2. Встановіть частоту і величину напруги джерела живлення, значення ємності відповідно за номером варіанта (табл.Е5):

Таблиця Е5

№ варіанта	1	2	3	4	5	6	7	8	9	10
	11,	12	13	14	15	16	17	18	19	20
	21	22	23	24	25	26	27	28	29	30
	31	32	33	34	35					
V1	1,5 В	$3 \cdot 10^6$ мкВ	1500 мкВ	12 В	1000 мкВ	22.5 мВ	9 В	36 В	950 мкВ	5.15 мкВ
f	10 кГц	20 Гц	30 МГц	40 кГц	50 кГц	60 кГц	1,5 МГц	100 Гц	400 Гц	1500 кГц
C1	21 мкФ	560 мкФ	1,050 мФ	600 пФ	95 пФ	10 пФ	0,004 мкФ	1500 пФ	28 мкФ	1500 мкФ

2.3.3. Увімкніть живлення електричного кола, зніміть показання амперметра і внесіть дані в табл.Еб звіту. Вимкніть живлення.

2.3.4. Розрахуйте величину модуля реактивного опору x_C і величину ємності C . Необхідні для цього значення напруги і частоти вказані в параметрах джерела напруги. Внесіть результати в таблицю Еб.

№ варіанта	Результати установки			Результати вимірювання	Результати розрахунку	
	V1	C1	f		I	x_C

2.3.5. Змініть частоту джерела живлення, збільшивши її в 2 рази. Повторіть п.2.3.3 і п. 2.3.4.

2.3.6. Зробіть висновки за результатами вимірювань і розрахунків.

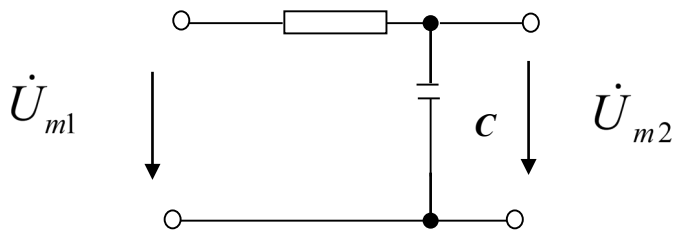
3. Дайте відповідь на питання:

- 3.1. Який струм називають змінним струмом?
- 3.2. Що називають періодом змінного струму T ?
- 3.3. Що називають і що показує частота?

4. Зміст звіту про виконану роботу

- 4.1. Схеми електричних кіл і значення параметрів елементів.
- 4.2. Розрахунок опорів і параметрів елементів кола.
- 4.3. Таблиці з результатами вимірів і розрахунків.
- 4.4. Висновки про виконану роботу.

ЛАБОРАТОРНА РОБОТА «Ж»



Дослідження частотних характеристик інтегруючого r - C кола

Мета роботи

Вивчення впливу параметрів електричного кола на форму його частотних характеристик.

Зміст роботи

1. Загальні відомості.
2. Порядок виконання роботи.
 - 2.1. Експериментальне визначення амплітудно-частотної і фазочастотної характеристик кола.
 - 2.2. Дослідження амплітудно-частотної і фазочастотної характеристик кола.
3. Відповіді на питання.
4. Складання звіту про виконану роботу.

1. Загальні відомості

Ефективні методи аналізу частотних характеристик електричних кіл ґрунтуються на застосуванні символічного методу аналізу гармонійних коливань, що дає можливим ввести поняття комплексної функції електричного кола.

Покажемо у вигляді чотириполюсника пасивне лінійне електричне коло (рис.Ж1).

Нехай на вхідні затиски 1-1' пасивного лінійного електричного кола (рис. Ж1) діють напруга \dot{U}_1 і струм \dot{I}_1 . Виділимо в схемі кола елемент Z_2 , на затискачах якого 2-2' діють напруга \dot{U}_2 і струм \dot{I}_2 .

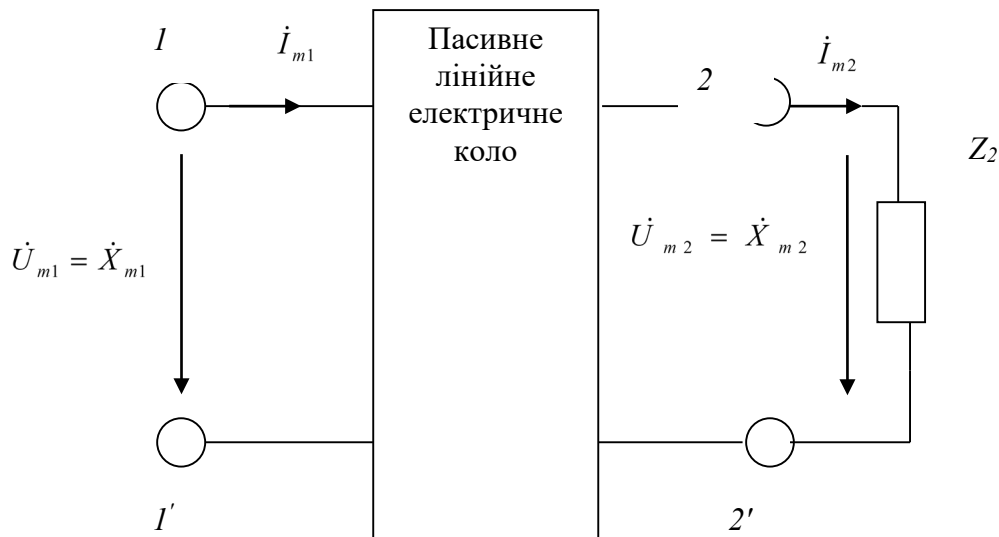


Рис. Ж1. Пасивне лінійне електричне коло

Комплексною функцією електричного кола називається відношення комплексного зображення реакції кола до комплексного зображення впливу, які задані у вигляді функцій уявної частоти $j\omega$.

$$K(j\omega) = \frac{\dot{U}_{m2}}{\dot{U}_{m1}} \quad (1)$$

Комплексною передавальною функцією кола (комплексним коефіцієнтом передачі) називається відношення комплексних амплітуд струму і напруги, що діють на різних парах затискачів.

Залежно від виду впливу, розрізняють:

комплексні передавальні функції по нарузі:

$$K_U(j\omega) = \frac{\dot{U}_{m2}}{\dot{U}_{m1}};$$

комплексні передавальні функції по струму:

$$K_I(j\omega) = \frac{\dot{I}_{m2}}{\dot{I}_{m1}};$$

Частотними характеристиками електричного кола називаються залежності компонентів (модуля і аргументу) комплексних функцій від частоти.

Комплексні передавальні функції кола представляють відносини комплексних амплітуд (діючих значень) струмів і напруги, що діють на вході і виході кола при синусоїдному впливі. Як і будь-які комплексні числа, ці функції можна виразити у показовій і алгебраїчній формі через модуль і аргумент або через дійсну і уявну частини:

$$K(j\omega) = \frac{\dot{X}_{m2}}{\dot{X}_{m1}} = \frac{X_{m2}e^{j\psi_2}}{X_{m1}e^{j\psi_1}} = \frac{X_{m2}}{X_{m1}}e^{j(\psi_2-\psi_1)} = K(\omega)e^{j\varphi(\omega)}. \quad (2)$$

Тут

$$K(\omega) = \text{mod } K(j\omega) = \frac{X_{m2}}{X_{m1}} = \sqrt{[R(\omega)]^2 + [X(\omega)]^2};$$

$$\varphi(\omega) = \arg K(j\omega) = \psi_2 - \psi_1 = \text{arctg } \frac{X(\omega)}{R(\omega)};$$

Частотна залежність відношення амплітуди (діючого значення) гармонійної реакції кола до амплітуди (діючому значенню) гармонійного впливу отримала назву амплітудно-частотної характеристики (АЧХ) кола.

Або, іншими словами, залежність модуля $K(\omega)$ комплексної передавальної функції кола від частоти називається її амплітудно-частотною характеристикою.

Частотна залежність різниці фаз гармонійної реакції кола і гармонійного впливу називається фазочастотною характеристикою кола (ФХЧ).

Інакше кажучи, залежність аргументу $\varphi(\omega)$ комплексної передавальної функції кола від частоти називається її фазочастотною характеристикою.

Повернемося до виразу (1):

$$K(j\omega) = \frac{\dot{U}_{m2}}{\dot{U}_{m1}}$$

За допомогою комплексної функції електричного кола легко знайти реакцію кола як добуток

$$\dot{U}_{m2} = K(j\omega)\dot{U}_{m1} \quad (3)$$

Отже, комплексна амплітуда реакції кола дорівнює добутку комплексної передавальної функції і комплексної амплітуди впливу.

Показова форма запису цих величин дає можливість зробити висновок про те, що амплітуда реакції дорівнює добутку значень амплітудно-частотної характеристики кола і амплітуди впливу, тобто.

$$X_{m \text{ вих}} = K(\omega)X_{m \text{ вх}} \quad \text{чи}$$

$$U_{m2} = K(\omega)U_{m1}$$

У свою чергу, початкова фаза реакції кола дорівнює сумі значень фазо-частотної характеристики кола і початкової фази впливу, тобто.

$$\psi_{вих} = \psi_{вх} + \varphi(\omega). \quad (4)$$

Природно, що співвідношення повинні обчислюватися при частоті прикладеного впливу.

Пропускною здатністю називається діапазон частот, в межах якого значення амплітудно-частотної характеристики зменшується в $\sqrt{2}$ разів.

Схема досліджуваного в даній роботі електричного кола має такий вигляд (рис.Ж2):

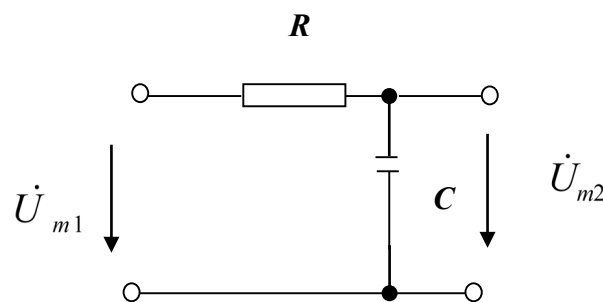


Рис. Ж2. Схема досліджуваного електричного кола

Скористаємося комплексною передавальною функцією по напрузі (3):

$$K_U(j\omega) = \frac{\dot{U}_{m2}}{\dot{U}_{m1}} = \frac{\dot{I}_m \frac{1}{j\omega C}}{\dot{I}_m \left(r + \frac{1}{j\omega C} \right)} = \frac{1}{\sqrt{1 + (\omega r C)^2} e^{j \arctg \omega r C}} = \frac{1}{\sqrt{1 + (\omega r C)^2}} e^{-j \arctg \omega r C} =$$

$$= K_U(\omega) e^{j\varphi(\omega)}$$

Звідси вираз для амплітудно-частотної характеристики має вигляд

$$K_U(\omega) = \frac{1}{\sqrt{1 + (\omega r C)^2}}$$

Максимальне значення $K_U(\omega) = 1$ при $\omega = 0$.

За амплітудно-частотною характеристикою визначається смуга пропускання електричного кола. Смугою пропускання називається діапазон частот, в межах якого максимальне значення амплітудно-частотної характеристики зменшується в $\sqrt{2}$ разів.

Гранична частота смуги пропускання визначається з виразу

$$K_U(\omega_{cp}) = \frac{1}{\sqrt{1 + (\omega_{cp} rC)}} = \frac{1}{\sqrt{2}}$$

звідси

$$\omega_{cp} rC = 1 \qquad \omega_{cp} = \frac{1}{rC}$$

2. Виконання роботи.

Electronics Workbench - електронна лабораторія на комп'ютері. Система схемотехнічного моделювання **Electronics Workbench** призначена для моделювання та аналізу електричних схем.

При виконанні лабораторної роботи для формування схеми досліджень необхідні: джерело змінної напруги *AC Voltage Source*, опір, ємність, а також з'єднувальні елементи.

2.1 Експериментальне визначення амплітудно-частотної і фазочастотної характеристик кола.

2.1.1. Активуйте **Electronics Workbench**.

2.1.2. Перенесіть необхідні елементи на робочу область **Electronics Workbench**. Приклад виконання схеми показаний на *рис. Ж3*. Для цього необхідно вибрати розділи на панелі інструментів (*Sources, Basic*), в яких знаходяться потрібні вам елементи, потім перенести їх на робочу область (клацнути мишею на потрібному елементі і, не відпускаючи кнопки, перенести в потрібне місце схеми). Перенесіть джерело змінної напруги *AC Voltage Source*, опір, ємність, заземлення.

2.1.3. З'єднайте контакти елементів і розташуйте елементи в робочій області для одержання необхідної вам схеми. Для з'єднання двох контактів необхідно клацнути по одному з контактів основною кнопкою миші і, не відпускаючи клавішу, довести курсор до другого контакту.

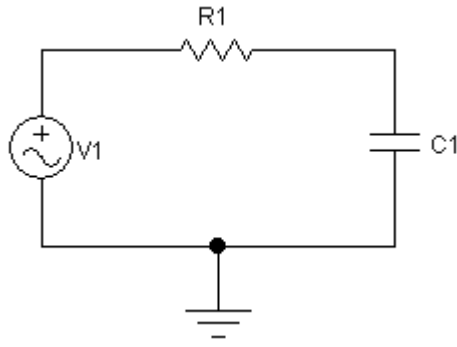


Рис. Ж3. Схема електричного кола

2.1.4. Встановіть параметри джерела змінної напруги V1, як показано на рис. Ж4.

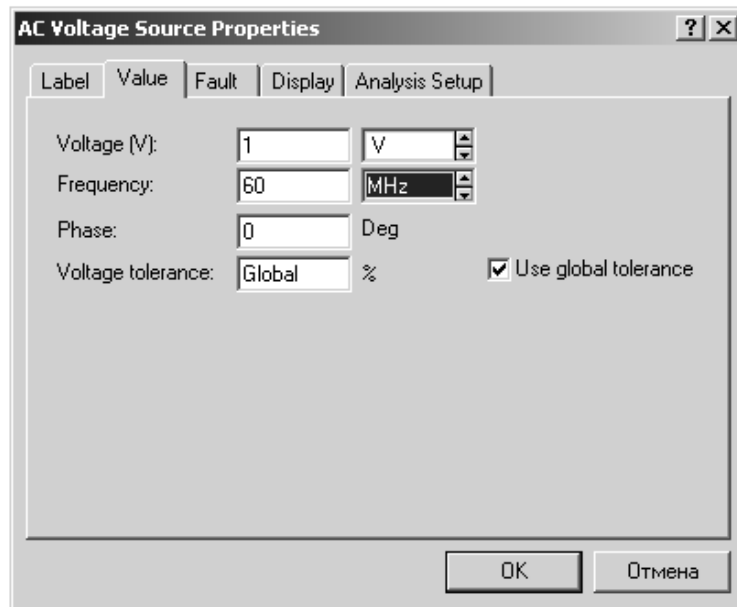


Рис. Ж4. Параметри джерела змінної напруги

2.1.5. Параметри елементів **R1**, **C1** встановіть відповідно за номером варіанта (табл. Ж1):

Таблиця Ж1

Номер варіанта	1	2	3	4	5	6	7	8	9	10	11	12	13	14	15
	16	17	18	19	20	21	22	23	24	25	26	27	28	29	30
	31	32	33	34	35										
<i>R</i> , кОм	1	2	3	4	5	6	7	8	9	10	11	12	13	14	15
<i>C</i> , нФ	15	14	13	12	11	10	9	8	7	6	5	4	3	2	1

2.1.6. Експериментально визначте амплітудно-частотну і фазочастотну характеристики кола. Спосіб дослідження полягає у виконанні обчислень за допомогою програми, вбудованої в EWB. Для використання цієї програми необхідно позначити місця з'єднання елементів кола. Для цього в меню **Circuit** вибрати **Schematic options**, і у вікні **Show / Hide** включити опції **Show Reference ID**, **Show values** і **Show nodes**. Схема набуде вигляду (рис. Ж5):

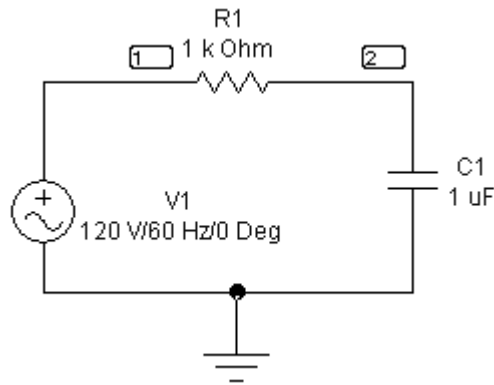


Рис. Ж5. Схема електричного кола

2.1.7. Отримайте амплітудно-частотну і фазочастотну характеристики кола. Виберіть меню **Analysis** і в ньому опцію **AC Frequency**. У вікні (рис. Ж6) під заголовком **Nodes in Circuit** виділіть номер точки, що позначає вихід електричного кола. Потім за допомогою кнопки **Add** встановіть цей номер у вікні **Nodes for Analysis**.

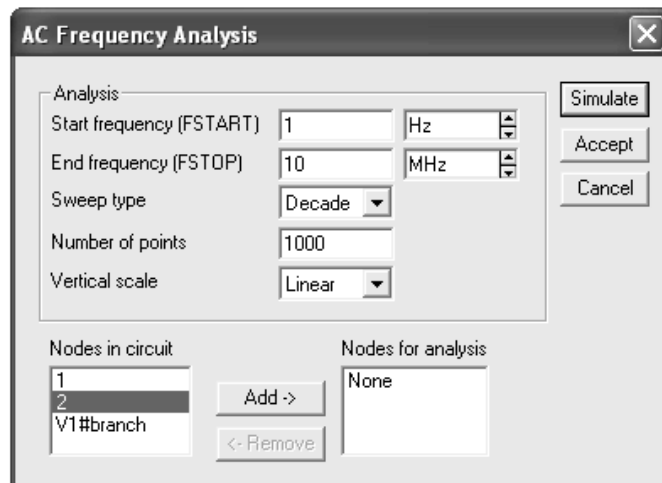


Рис. Ж6. Вікно AC Frequency Analysis

Встановіть діапазони виконуваних вимірювань так, як показано на рис. Ж6. Натисніть кнопку **Simulate** і ви отримаєте вікно з графіками АЧХ (приблизно як на верхньому графіку рис. Ж7) і ФЧХ (приблизно як на нижньому графіку).

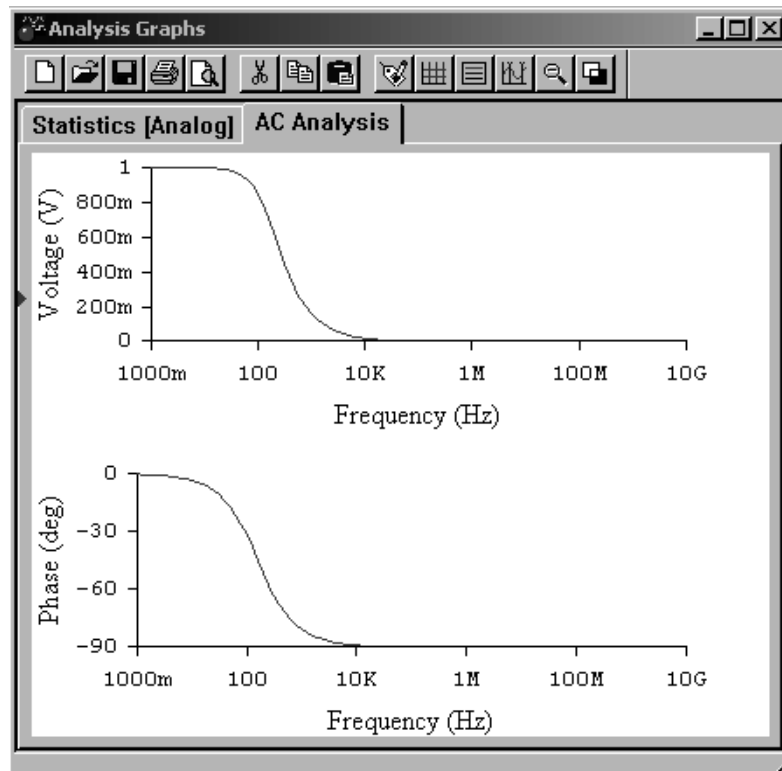


Рис. Ж7. Графіки АЧХ і ФЧХ електричного кола

2.1.8. Ретельно замалюйте отримані графіки, замінивши на першому по вертикальній осі значення напруги безрозмірною величиною, отриманою шляхом ділення зазначених значень на 1000 mV.

2.2. Дослідження амплітудно-частотної і фазочастотної характеристик кола

2.2.1. За отриманою амплітудно-частотною характеристикою визначте граничну частоту смуги пропускання кола, для чого у вікні *Analysis Graphs* натисніть кнопку *Toggle Cursors* (рис. Ж8):

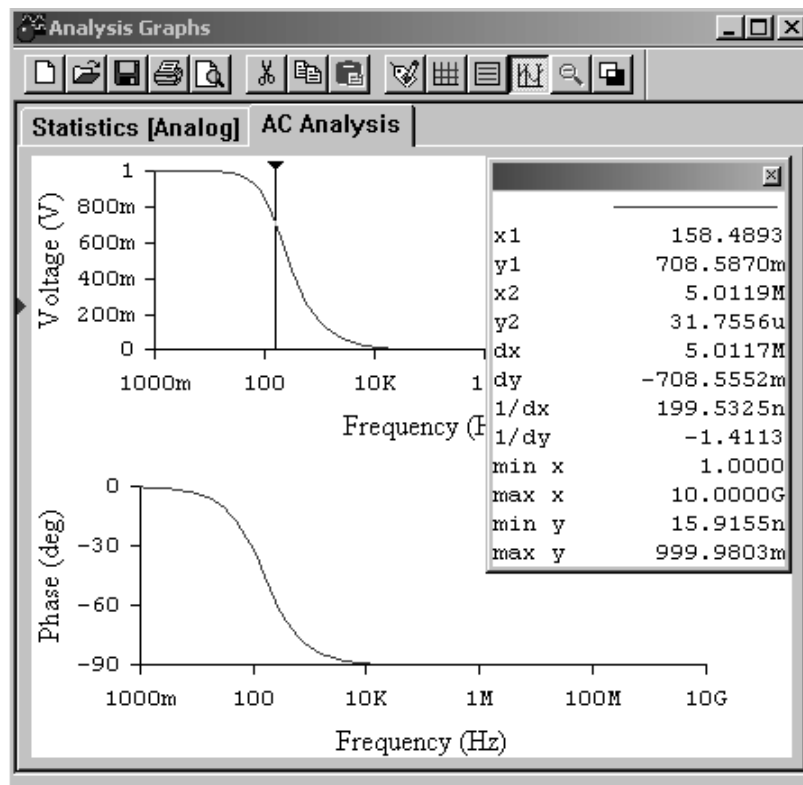


Рис. Ж8. Визначення граничної частоти смуги пропускання

Повільно переміщайте лівий курсор уздовж лінії графіка до тих пір, поки значення **y1** в таблиці не стане рівним приблизно 707 mV. Величина **x1** відповідає значенню граничної частоти смуги пропускання кола.

Запишіть результат у звіт.

2.2.2. Розрахуйте значення граничної частоти смуги пропускання кола за формулою (див. *Загальні відомості*). Порівняйте результат вимірювання і розрахунку. Зробіть висновок.

2.2.3. Дослідіть вплив величини ємності на АЧХ кола, для чого збільште значення ємності в 2 рази. Зробіть висновок по результату дослідження.

2.2.4. Дослідіть вплив величини опору на АЧХ кола, для чого поверніть значення ємності до початкового і зменшіть значення опору в 2 рази. Зробіть висновок за результатом дослідження.

3. Дайте відповіді на питання

3.1. Що називається комплексною передавальною функцією електричного кола?

3.2. Що називається амплітудно-частотною характеристикою (АЧХ) кола?

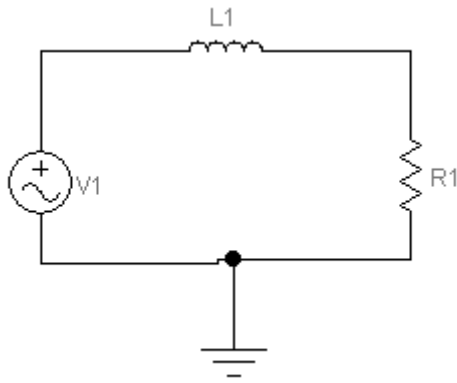
3.3. Як можна визначити граничну частоту смуги пропускання кола?

4. Зміст звіту

1. Назва та мета роботи.
2. Схема досліджень.
3. Результати виконання завдання на лабораторну роботу з графіками та висновками.
4. Відповіді на питання.

ЛАБОРАТОРНА РОБОТА «З»

Дослідження частотних характеристик інтегруючого r - L кола



Мета роботи

Вивчення впливу параметрів електричного кола на форму його частотних характеристик.

Зміст роботи

1. Загальні відомості.
2. Порядок виконання роботи.
 - 2.1. Експериментальне визначення амплітудно-частотної і фазочастотної характеристик кола.
 - 2.2. Дослідження амплітудно-частотної і фазочастотної характеристик кола.
3. Відповіді на питання.

1. Загальні відомості

Ефективні методи аналізу частотних характеристик електричних кіл ґрунтуються на застосуванні символічного методу аналізу гармонійних коливань, що дає можливість ввести поняття **комплексної функції електричного кола**.

Покажемо у вигляді чотириполюсника пасивне лінійне електричне коло (рис.31).

Нехай на входні затиски 1-1' пасивного лінійного електричного кола (рис. 31) діють напруга U і струм I . Виділимо в схемі кола елемент Z_2 , на затискачах якого 2-2' діють напруга U_2 і струм I_2 .

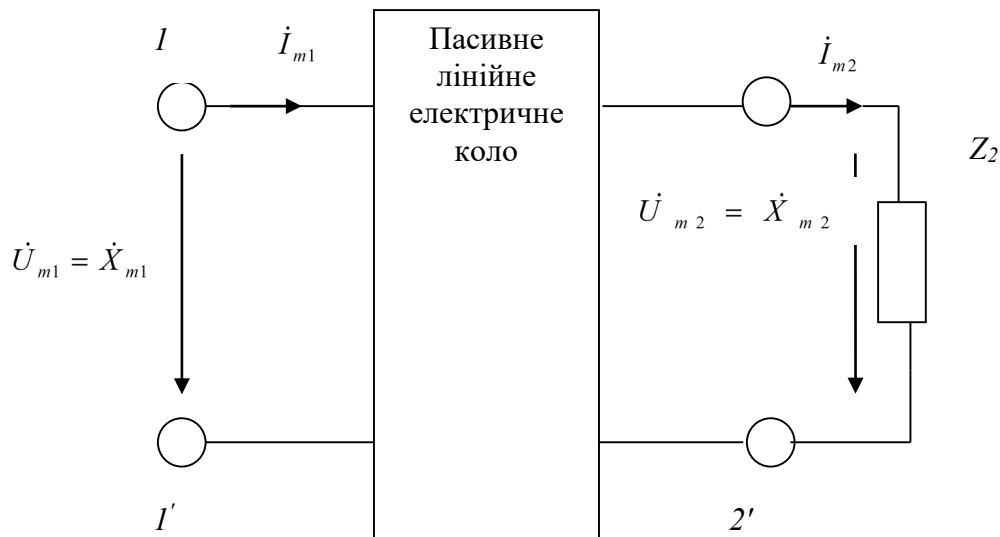


Рис. 31. Пасивне лінійне електричне коло

Комплексною функцією електричного кола називається відношення комплексного зображення реакції кола до комплексного зображенню впливу, які задані у вигляді функцій уявної частоти $j\omega$.

$$K(j\omega) = \frac{\dot{U}_{m2}}{\dot{U}_{m1}} \quad (1)$$

Комплексною передавальною функцією кола (комплексним коефіцієнтом передачі) називається відношення комплексних амплітуд струму і напруги, що діють на різних парах затискачів.

Залежно від виду впливу, розрізняють:
комплексні передавальні функції по напрузі:

$$K_U(j\omega) = \frac{\dot{U}_{m2}}{\dot{U}_{m1}} ;$$

комплексні передавальні функції по струму:

$$K_I(j\omega) = \frac{\dot{I}_{m2}}{\dot{I}_{m1}} ;$$

Частотними характеристиками електричного кола називаються залежності компонентів (модуля і аргументу) комплексних функцій від частоти.

Комплексні передавальні функції кола представляють відносини комплексних амплітуд (діючих значень) струмів і напруги, що діють на вході і виході кола при синусоїдному впливі. Як і будь-які комплексні числа, ці функції можна виразити у показовій і алгебраїчній формі через модуль і аргумент або через речову і уявну частини:

$$K(j\omega) = \frac{\dot{X}_{m2}}{\dot{X}_{m1}} = \frac{X_{m2}e^{j\psi_2}}{X_{m1}e^{j\psi_1}} = \frac{X_{m2}}{X_{m1}}e^{j(\psi_2-\psi_1)} = K(\omega)e^{j\varphi(\omega)}. \quad (2)$$

Тут

$$K(\omega) = \text{mod } K(j\omega) = \frac{X_{m2}}{X_{m1}} = \sqrt{[R(\omega)]^2 + [X(\omega)]^2};$$

$$\varphi(\omega) = \text{arg } K(j\omega) = \psi_2 - \psi_1 = \text{arctg } \frac{X(\omega)}{R(\omega)};$$

Частотна залежність відношення амплітуди (діючого значення) гармонійної реакції кола до амплітуди (діючого значення) гармонійного впливу отримала назву амплітудно-частотної характеристики (АЧХ) кола.

Або, іншими словами, залежність модуля $K(\omega)$ комплексної передавальної функції кола від частоти називається її амплітудно-частотною характеристикою.

Частотна залежність різниці фаз гармонійної реакції кола і гармонійного впливу називається фазочастотною характеристикою кола (ФХЧ).

Інакше кажучи, залежність аргументу $\varphi(\omega)$ комплексної передавальної функції кола від частоти називається її фазочастотною характеристикою.

Повернемося до виразу (1):

$$K(j\omega) = \frac{\dot{U}_{m2}}{\dot{U}_{m1}}$$

За допомогою комплексної функції електричного кола легко знайти реакцію кола як добуток

$$\dot{U}_{m2} = K(j\omega)\dot{U}_{m1} \quad (3)$$

Отже, комплексна амплітуда реакції кола дорівнює добутку комплексної передавальної функції і комплексної амплітуди впливу.

Показова форма запису цих величин дає можливість зробити висновок про те, що амплітуда реакції дорівнює добутку значень амплітудно-частотної характеристики кола і амплітуди впливу, тобто

$$U_{m2} = K(\omega)U_{m1}$$

У свою чергу, початкова фаза реакції кола дорівнює сумі значень фазо-частотної характеристики кола початкової фази впливу, тобто

$$\psi_{вих} = \psi_{вх} + \varphi(\omega). \quad (4)$$

Природно, що співвідношення повинні обчислюватися при частоті прикладеного впливу.

Пропускною здатністю називається діапазон частот, в межах якого значення амплітудно-частотної характеристики зменшується в $\sqrt{2}$ разів.

Схема досліджуваного в даній роботі електричного кола має такий вигляд (рис.32):

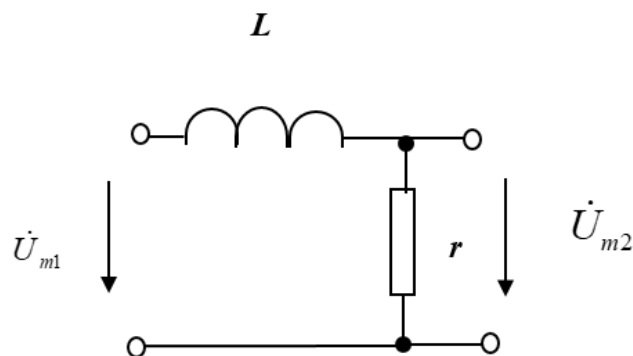


Рис.32. Схема досліджуваного електричного кола

Скористаємося комплексною передавальною функцією по напрузі (3):

$$K_U(j\omega) = \frac{\dot{U}_{m2}}{\dot{U}_{m1}} = \frac{\dot{I}_m r}{\dot{I}_m (r + j\omega L)} = \frac{1}{\sqrt{1 + (\omega \frac{L}{r})^2} e^{j \arctg \omega \frac{L}{r}}} = \frac{1}{\sqrt{1 + (\omega \frac{L}{r})^2}} e^{-j \arctg \omega \frac{L}{r}} =$$

$$= K_U(\omega) e^{j\varphi(\omega)}$$

Звідси вираз для амплітудно-частотної характеристики має вигляд

$$K_U(\omega) = \frac{1}{\sqrt{1 + (\omega \frac{L}{r})^2}}$$

Максимальне значення $K_U(\omega) = 1$ при

$$\omega = 0$$

За амплітудно-частотною характеристикою визначається смуга пропускання електричного кола. Смуга пропускання це діапазон частот, в межах якого максимальне значення амплітудно-частотної характеристики зменшується в $\sqrt{2}$ раз.

Гранична частота смуги пропускання визначається з виразу

$$K_U(\omega_{zp}) = \frac{1}{\sqrt{1 + (\omega_{zp} \frac{L}{r})^2}} = \frac{1}{\sqrt{2}}$$

звідси

$$\omega_{zp} \frac{L}{r} = 1$$

$$\omega_{zp} = \frac{r}{L}$$

2. Виконання роботи.

Electronics Workbench - електронна лабораторія на комп'ютері. Система схемотехнічного моделювання **Electronics Workbench** призначена для моделювання та аналізу електричних схем.

При виконанні лабораторної роботи для формування схеми досліджень необхідні: джерело змінної напруги *AC Voltage Source*, опір, індуктивність, а також з'єднувальні елементи.

2.1. Експериментальне визначення амплітудно-частотної і фазочастотної характеристик кола.

2.1.1. Активуйте **Electronics Workbench**.

2.1.2. Перенесіть необхідні елементи на робочу область **Electronics Workbench**. Приклад виконання схеми показаний на *рис.33*.

Для цього необхідно вибрати розділи на панелі інструментів (**Sources, Basic**), в яких знаходяться потрібні вам елементи, потім перенести їх на робочу область (клацнути мишею на потрібному елементі і, не відпускаючи кнопки, перенести в потрібне місце схеми). Перенесіть джерело змінної напруги **AC Voltage Source**, опір, індуктивність, заземлення.

2.1.3. З'єднайте контакти елементів і розташуйте елементи в робочій області для одержання необхідної вам схеми. Для з'єднання двох контактів необхідно клацнути по одному з контактів основною кнопкою миші і, не відпускаючи клавішу, довести курсор до другого контакту.

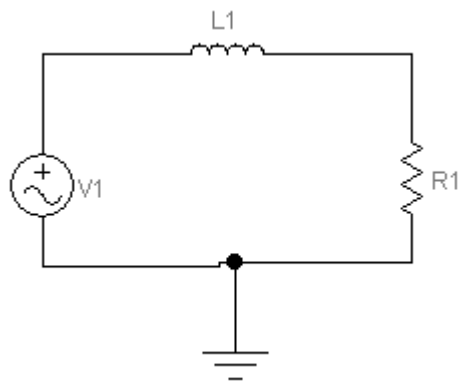


Рис. 33. Схема електричного кола

2.1.4. Встановіть параметри джерела змінної напруги V1, як показано на *рис. 34*.

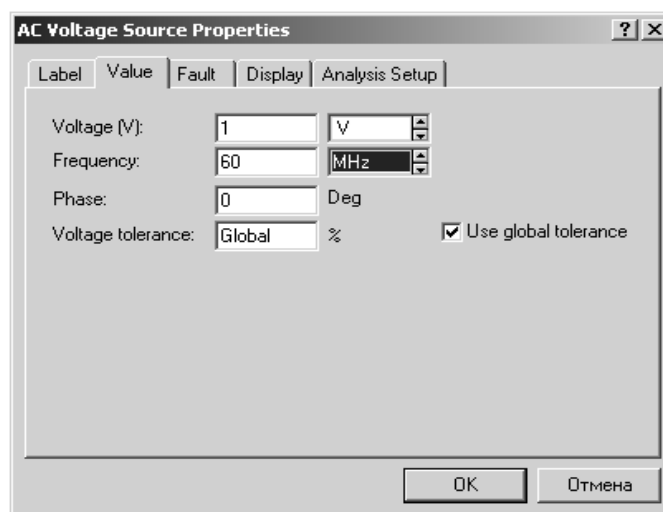


Рис.34. Параметри джерела змінної напруги

2.1.5. Параметри елементів **R1**, **L1** встановіть відповідно за номером варіанта (табл. 31):

Таблиця 31

Номер варіанта	1	2	3	4	5	6	7	8	9	10	11	12	13	14	15
a	16	17	18	19	20	21	22	23	24	25	26	27	28	29	30
$R, \text{кОм}$	1	2	3	4	5	6	7	8	9	10	11	12	13	14	15
$L, \text{мкГн}$	15	14	13	12	11	10	90	80	70	60	50	40	30	20	10
	0	0	0	0	0	0	0	0	0	0	0	0	0	0	0

2.1.6. Експериментальне визначте амплітудно-частотну і фазочастотну характеристики кола. Спосіб дослідження полягає у виконанні обчислень за допомогою програми, вбудованої в EWB. Для використання цієї програми необхідно позначити місця з'єднання елементів кола. Для цього в меню **Circuit** вибрати **Schematic options**, і у вікні, **Show / Hide** включити опції **Show Reference ID**, **Show values** і **Show nodes**. Схема набуде вигляду (рис.35).

2.1.7. Отримайте амплітудно-частотну і фазочастотну характеристики кола. Виберіть меню **Analysis** і в ньому опцію **AC Frequency**. У вікні (рис. 36) під заголовком **Nodes in Circuit** виділіть номер точки, що позначає вихід електричного кола. Потім за допомогою кнопки **Add** встановіть цей номер у вікні **Nodes for Analysis**.

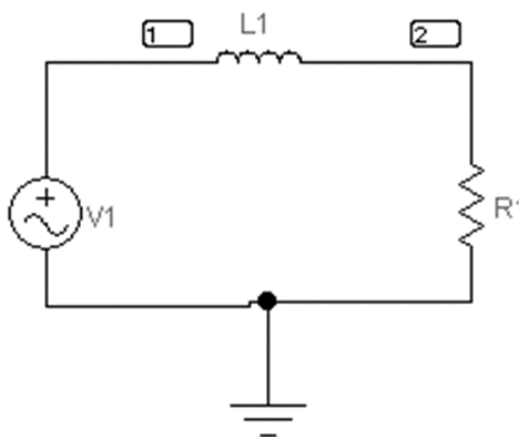


Рис.35. Схема досліджуваного кола

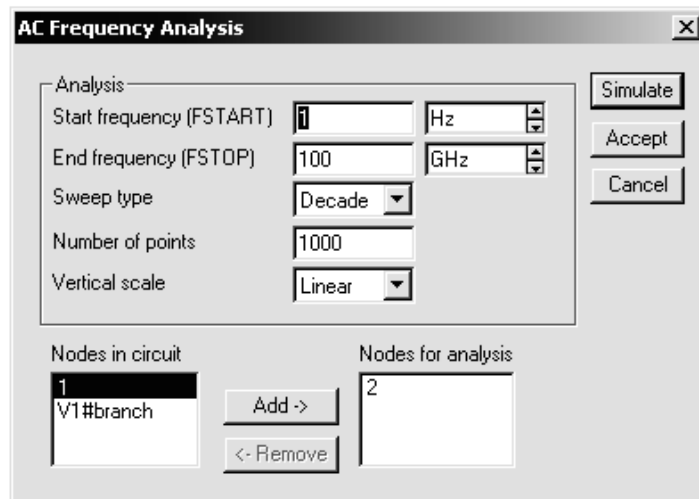


Рис. 36. Вікно AC FrequencyAnalysis

Встановіть діапазони виконуваних вимірювань так, як показано на *рис.36*.

Натисніть кнопку **Simulate** і ви отримаєте вікно з графіками АЧХ, приблизно як на верхньому графіку (*рис.37*) і ФЧХ (приблизно як на нижньому графіку).

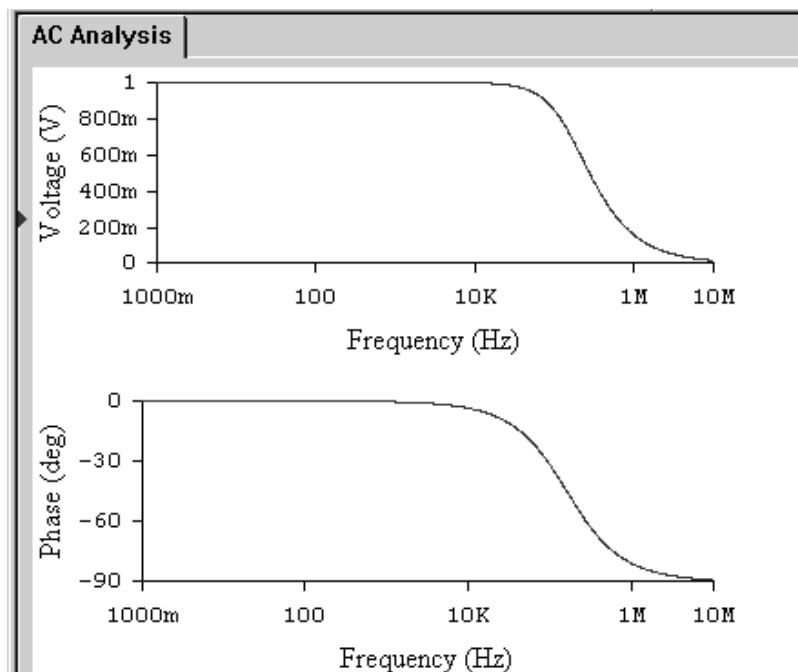


Рис. 37. Графіки АЧХ і ФЧХ

2.1.8. Ретельно замалюйте отримані графіки, замінивши на першому по вертикальній осі значення напруги безрозмірною величиною, отриманою шляхом ділення зазначених значень на 1000 mV.

2.2. Дослідження амплітудно-частотної і фазочастотної характеристик кола.

2.2.1. За отриманою амплітудно-частотною характеристикою визначте граничну частоту смуги пропускання кола, для чого у вікні *Analysis Graphs* натисніть кнопку *Toggle Cursors* (рис.38).

Повільно переміщайте лівий курсор уздовж лінії графіка до тих пір, поки значення y_1 в таблиці не стане рівним приблизно 707 mV. Величина x_1 відповідає значенню граничної частоти смуги пропускання кола.

Запишіть результат у звіт.

2.2.2. Розрахуйте значення граничної частоти смуги пропускання кола за формулою (див. *Загальні відомості*). Порівняйте результат вимірювання і розрахунку. Зробіть висновок.

2.2.3. Дослідіть вплив величини індуктивності на АЧХ кола, для чого збільште значення індуктивності в 2 рази. Зробіть висновок по результату дослідження.

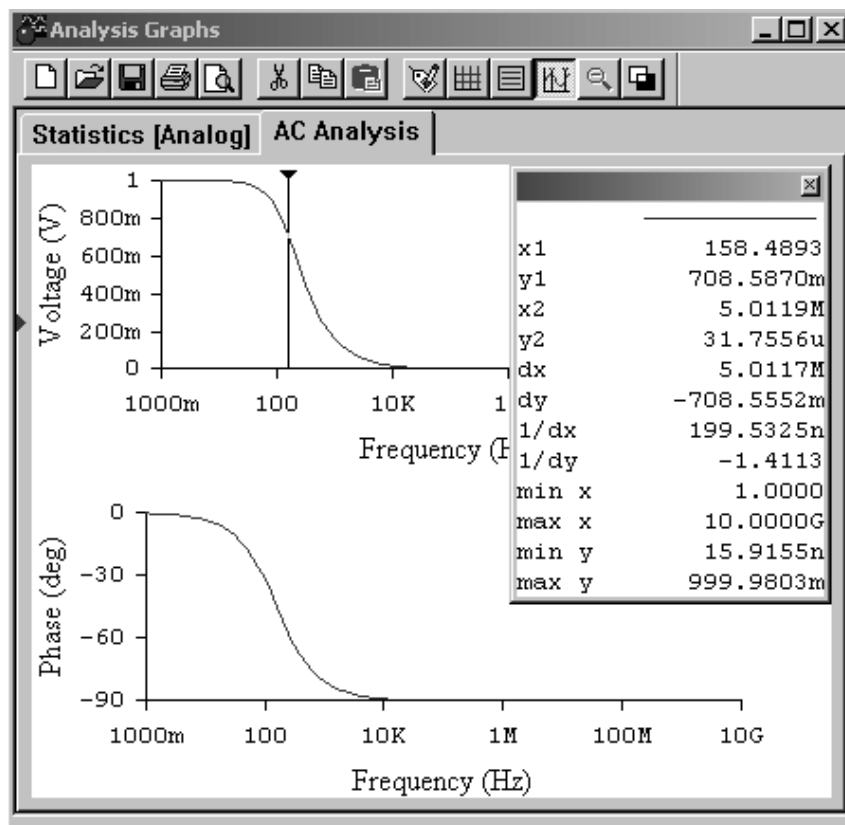


Рис. 38. Визначення граничної частоти смуги пропускання

2.2.4. Дослідіть вплив величини опору на АЧХ кола, для чого поверніть значення індуктивності до початкового значення і зменшіть значення опору в 10 разів. Зробіть висновок за результатами дослідження.

3. Дайте відповідь на питання

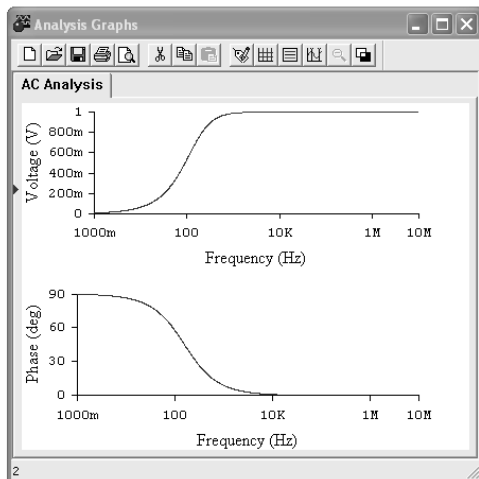
- 3.1. Що називається комплексною передавальною функцією електричного кола?
- 3.2. Що називається амплітудно-частотною характеристикою (АЧХ) кола?
- 3.3. Як можна визначити граничну частоту смуги пропускання кола?

4. Зміст звіту

1. Назва та мета роботи.
2. Схема досліджень.
3. Результати виконання завдання на лабораторну роботу з графіками та висновками.
4. Відповіді на питання.

ЛАБОРАТОРНА РОБОТА «І»

Дослідження частотних характеристик диференціюючого r - C кола



Мета роботи

Вивчення впливу параметрів електричного кола на форму його частотних характеристик.

Зміст роботи

1. Загальні відомості.
2. Порядок виконання роботи.
 - 2.1. Експериментальне визначення амплітудно-частотної і фазочастотної характеристик кола.
 - 2.2. Дослідження амплітудно-частотної і фазочастотної характеристик кола.
3. Відповіді на питання.
4. Складання звіту про виконану роботу.

1. Загальні відомості

Покажемо у вигляді чотирьох полюсників пасивне лінійне електричне коло (рис. ІІ).

Нехай на вхідні затиски 1-1' пасивного лінійного електричного кола (рис. ІІ) діють напруга \dot{U}_1 і струм \dot{I}_1 . Виділимо в схемі кола елемент Z_2 , на затискачах якого 2-2' діють напруга \dot{U}_2 і струм \dot{I}_2 .

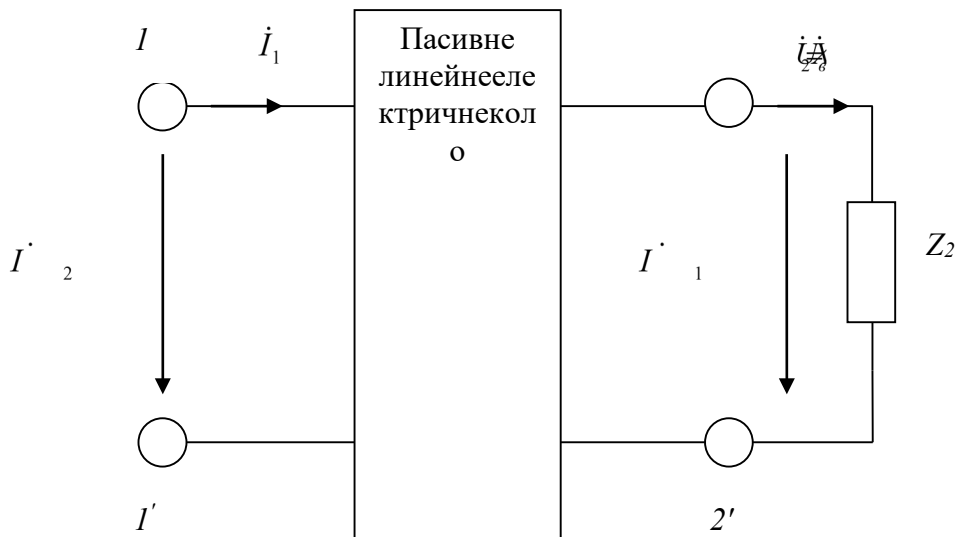


Рис. П1. Пасивне лінійне електричне коло

Комплексною функцією електричного кола називається відношення комплексного зображення реакції кола до комплексного зображення впливу, які задані у вигляді функцій уявної частоти $j\omega$.

$$K(j\omega) = \frac{\dot{X}_{в\text{л}x}}{\dot{X}_{в\text{х}}} \quad (1)$$

Комплексною передавальною функцією кола (комплексним коефіцієнтом передачі) називається відношення комплексних амплітуд струму і напруги, що діють на різних парах затискачів.

Залежно від виду впливу, розрізняють:

комплексні передавальні функції по напрузі:

$$K_U(j\omega) = \frac{\dot{U}_{m2}}{\dot{U}_{m1}};$$

комплексні передавальні функції по току:

$$K_I(j\omega) = \frac{\dot{I}_{m2}}{\dot{I}_{m1}};$$

Частотними характеристиками електричного кола називаються залежності компонентів (модуля і аргументу) комплексних функцій від

частоти.

Комплексні передавальні функції кола представляють відносини комплексних амплітуд (діючих значень) струмів і напруги, що діють на вході і виході кола при синусоїдальному впливі. Як і будь-які комплексні числа, ці функції можна виразити у показовій і алгебраїчній формі через модуль і аргумент або через резову і уявну частини:

$$K(j\omega) = \frac{\dot{X}_{m2}}{\dot{X}_{m1}} = \frac{X_{m2}e^{j\psi_2}}{X_{m1}e^{j\psi_1}} = \frac{X_{m2}}{X_{m1}} e^{j(\psi_2 - \psi_1)} = K(\omega)e^{j\varphi(\omega)}. \quad (2)$$

Тут

$$K(\omega) = \text{mod } K(j\omega) = \frac{X_{m2}}{X_{m1}} = \sqrt{[R(\omega)]^2 + [X(\omega)]^2};$$
$$\varphi(\omega) = \text{arg } K(j\omega) = \psi_2 - \psi_1 = \text{arctg } \frac{X(\omega)}{R(\omega)};$$

Частотна залежність відношення амплітуди (діючого значення) гармонійної реакції кола до амплітуди (діючого значення) гармонійного впливу отримала назву амплітудно-частотної характеристики (АЧХ) кола.

Або, іншими словами, залежність модуля $K(\omega)$ комплексної передавальної функції кола від частоти називається її амплітудно-частотною характеристикою.

Частотна залежність різниці фаз гармонійної реакції кола і гармонійного впливу називається фазочастотною характеристикою кола (ФХЧ).

Інакше кажучи, залежність аргументу $\varphi(\omega)$ комплексної передавальної функції кола від частоти називається її фазочастотною характеристикою.

Повернемося до виразу (1):

$$K(j\omega) = \frac{\dot{X}_{\text{вих}}e^{j\omega t}}{\dot{X}_{\text{вх}}e^{j\omega t}} = \frac{\dot{X}_{\text{вих}}}{\dot{X}_{\text{вх}}}.$$

За допомогою комплексної функції електричного кола легко знайти реакцію кола як добуток

$$\dot{X}_{\text{внх}} = K(j\omega)\dot{X}_{\text{вх}}.$$

Якщо скористатися комплексною передавальною функцією по напрузі:

$$K_U(j\omega) = \frac{\dot{U}_{m2}}{\dot{U}_{m1}}; \quad (3)$$

можна записати, що

$$\dot{U}_{m2} = K(j\omega)\dot{U}_{m1}$$

Отже, комплексна амплітуда реакції кола дорівнює добутку комплексної передавальної функції на комплексну амплітуду впливу.

Показова форма запису цих величин дає можливість зробити висновок про те, що амплітуда реакції дорівнює добутку значень амплітудно-частотної характеристики кола і амплітуди впливу, тобто.

$$X_{m\text{внх}} = K(\omega)X_{m\text{вх}} \text{ чи}$$

$$U_{m2} = K(\omega)U_{m1}$$

У свою чергу, початкова фаза реакції кола дорівнює сумі значень фазо-частотної характеристики кола початкової фази впливу, тобто

$$\psi_{\text{вих}} = \psi_{\text{вх}} + \varphi(\omega). \quad (4)$$

Природно, що співвідношення повинні обчислюватися при частоті прикладеного впливу.

Пропускною здатністю називається діапазон частот, в межах якого значення амплітудно-частотної характеристики зменшується в $\sqrt{2}$ разів.

Схема досліджуваного в даній роботі електричного кола має такий вигляд (рис. 12):

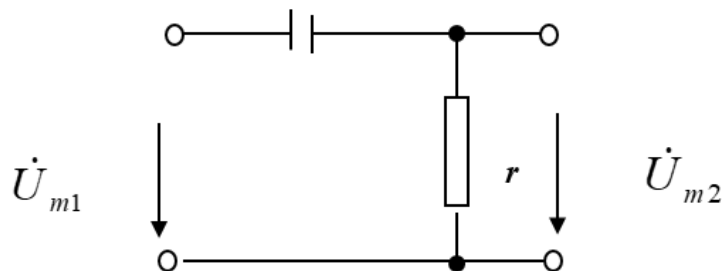


Рис. 12. Схема досліджуваного електричного кола

Скористаємося комплексною передавальною функцією по напрузі (3):

$$K_U(j\omega) = \frac{\dot{U}_{m2}}{\dot{U}_{m1}} = \frac{\dot{I}_m r}{\dot{I}_m (r + \frac{1}{j\omega C})} = \frac{1}{1 - j \frac{1}{\omega r C}} =$$

$$= \frac{1}{\sqrt{1 + (\frac{1}{\omega r C})^2}} e^{\text{arctg} \frac{1}{\omega r C}} = K(\omega) e^{j\varphi(\omega)} \quad ;$$

Звідси вираз для амплітудно-частотної характеристики має вигляд

$$K_U(\omega) = \frac{1}{\sqrt{1 + (\frac{1}{\omega r C})^2}}$$

Максимальне значення $K_U(\omega) = 1$ при

$$\omega \rightarrow \infty$$

За амплітудно-частотної характеристики визначається смуга пропускання електричного кола. Смуга пропускання - діапазон частот, в межах якого максимальне значення амплітудно-частотної характеристики зменшується в $\sqrt{2}$ раз.

Гранична частота смуги пропускання визначається з виразу

$$K_U(\omega_{zp}) = \frac{1}{\sqrt{1 + (\frac{1}{\omega_{zp} r C})^2}} = \frac{1}{\sqrt{2}}$$

звідси

$$\frac{1}{\omega_{zp} r C} = 1 \quad \text{и} \quad \omega_{\text{ГП}} = \frac{1}{r C}$$

2. Виконання роботи

Electronics Workbench - електронна лабораторія на комп'ютері. Система схемотехнічного моделювання **Electronics Workbench** призначена для моделювання та аналізу електричних схем.

При виконанні лабораторної роботи для формування схеми досліджень необхідні: джерело змінної напруги *AC Voltage Source*, опір, ємність, а також з'єднувальні елементи.

2.1. Експериментальне визначення амплітудно-частотної і фазочастотної характеристик кола

2.1.1. Активуйте **Electronics Workbench**.

2.1.2. Перенесіть необхідні елементи на робочу область **Electronics Workbench**. Приклад виконання схеми показаний на *рис. 13*. Для цього необхідно вибрати розділи на панелі інструментів (*Sources, Basic*), в яких знаходяться потрібні вам елементи, потім перенести їх на робочу область (клацнути мишею на потрібному елементі і, не відпускаючи кнопки, перенести в потрібне місце схеми). Перенесіть джерело змінної напруги *AC Voltage Source*, опір, ємність, заземлення.

2.1.3. З'єднайте контакти елементів і розташуйте елементи в робочій області для одержання необхідної вам схеми. Для з'єднання двох контактів необхідно клацнути по одному з контактів основною кнопкою миші і, не відпускаючи клавішу, довести курсор до другого контакту.

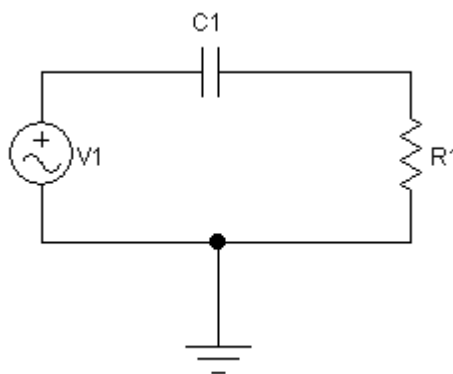


Рис. 13. Приклад виконання схеми

2.1.4 Встановіть параметри джерела змінної напруги **V1**, як показано на *рис. 14*.

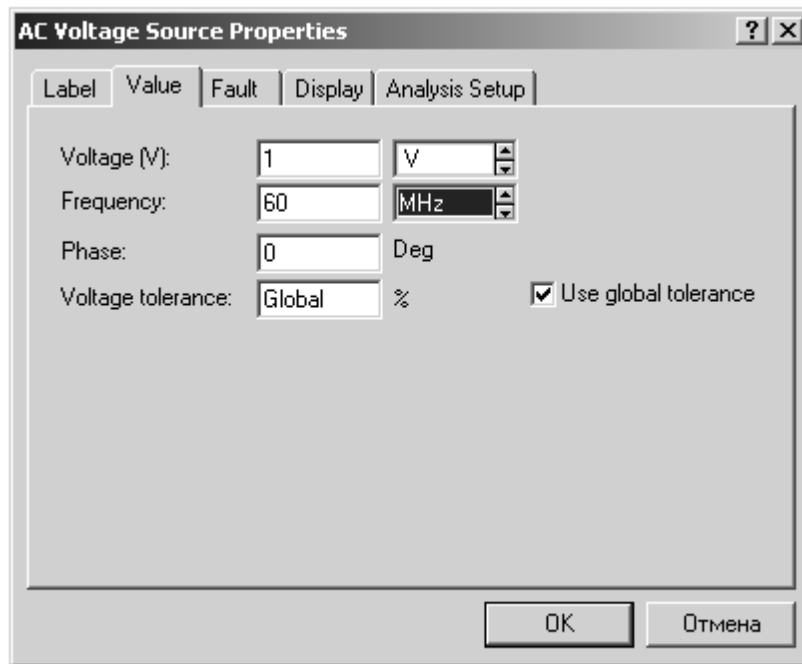


Рис. І4. Параметри джерела змінної напруги

2.1.5. Параметри елементів R1, C1 встановить відповідно за номером варіанта (табл. ІІ):

Таблиця ІІ

Номер варіанта	1	2	3	4	5	6	7	8	9	10	11	12	13	14	15
	16	17	18	19	20	21	22	23	24	25	26	27	28	29	30
	31	32	33	34	35										
$R, \text{кОм}$	1	2	3	4	5	6	7	8	9	10	11	12	13	14	15
$C, \text{нФ}$	15	14	13	12	11	10	9	8	7	6	5	4	3	2	1

2.1.6. Експериментальне визначення амплітудно-частотної і фазочастотної характеристик кола. Спосіб дослідження полягає у виконанні обчислень за допомогою програми, вбудованої в EWB. Для використання цієї програми необхідно позначити місця з'єднання елементів кола. Для цього в меню **Circuit** вибрати **Schematic options**, і у вікні, **Show / Hide** включити опції **Show Reference ID**, **Show values** і **Show nodes**. Схема набуде вигляду (рис. І5):

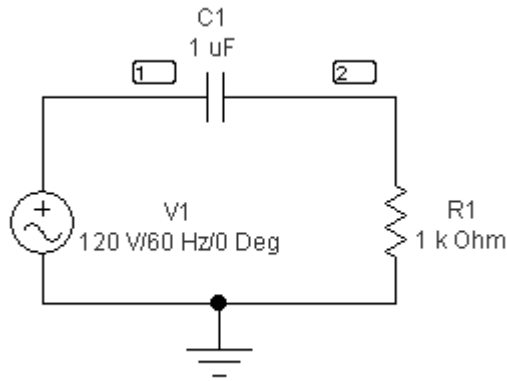


Рис. 15. Схема електричного кола

2.1.7. Отримайте амплітудно-частотну і фазочастотну характеристику кола. Виберіть меню *Analysis* і в ньому опцію *AC Frequency*. У вікні (рис. 16)

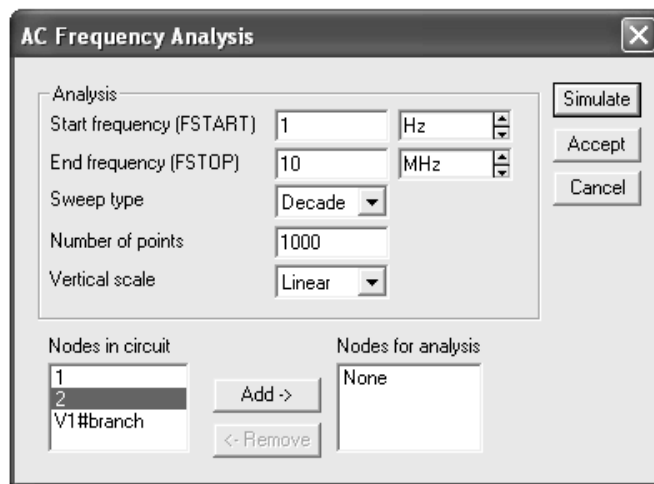


Рис. 16. Вікно ACFrequencyAnalysis

під заголовком *Nodes in Circuit* виділіть номер точки, що позначає вихід електричного кола. Потім за допомогою кнопки *Add* встановіть цей номер у вікні *Nodes for Analysis*.

Встановіть діапазони виконуваних вимірювань так, як показано на рис. 16. Натисніть кнопку *Simulate* і ви отримаєте вікно (рис.17) з графіками АЧХ (приблизно як на верхньому графіку) і ФЧХ (приблизно як на нижньому графіку).

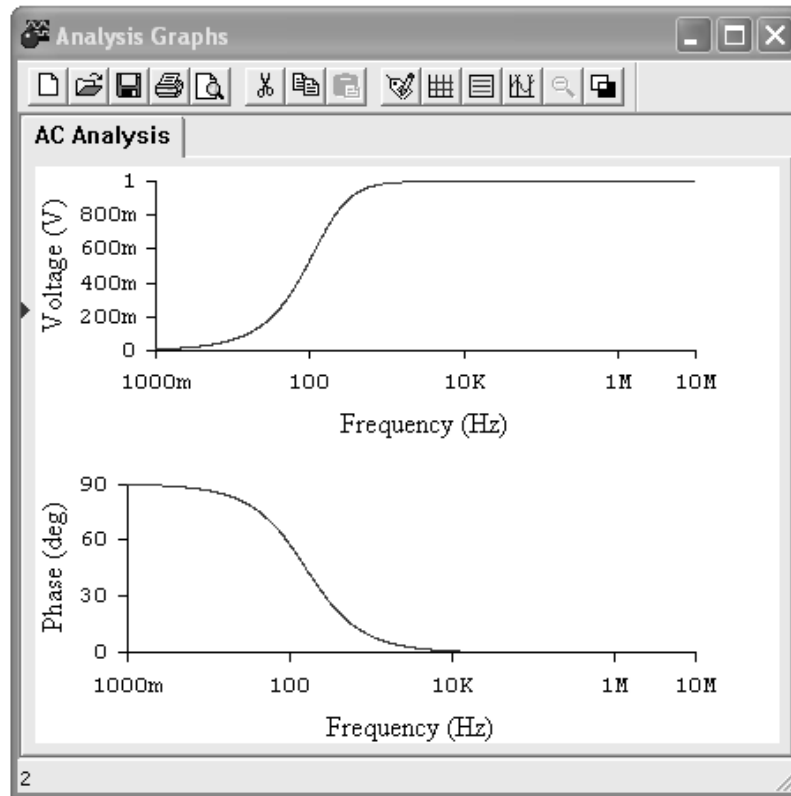


Рис. І7. Графіки АЧХ і ФЧХ кола

2.1.8. Ретельно замалуйте отримані графіки, замінивши на першому значення напруги по вертикальній осі безрозмірною величиною, отриманою шляхом ділення вказаних значень на 1000 mV.

2.2. Дослідження амплітудно-частотної і фазочастотної характеристик кола.

2.2.1. За отриманою амплітудно-частотною характеристикою визначте граничну частоту смуги пропускання кола, для чого у вікні *Analysis Graphs* натисніть кнопку *Toggle Cursors* (рис. І8):

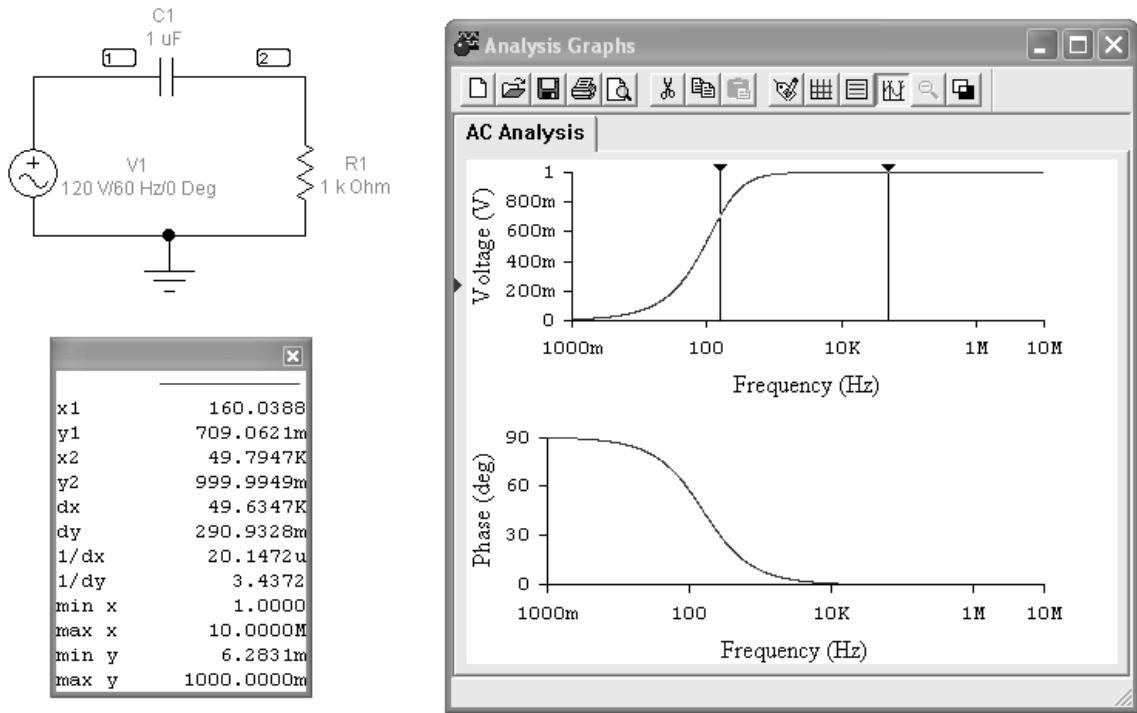


Рис. 18. Визначення граничної частоти смуги пропускання

Повільно переміщуйте лівий курсор уздовж червоної лінії графіка до тих пір, поки значення y_1 в таблиці не стане рівним приблизно 707 mV. Величина x_1 відповідає значенню граничної частоти смуги пропускання кола.

Запишіть у звіт результат вимірювання і діапазон частот, відповідний смугі пропускання кола.

2.2.2. Розрахуйте значення граничної частоти смуги пропускання кола за формулою (див. *Загальні відомості*). Порівняйте результат вимірювання і розрахунку. Зробіть висновок.

2.2.3. Дослідіть вплив величини ємності на АЧХ кола, для чого збільште значення ємності в 2 рази. Зробіть висновок за результатами дослідження.

2.2.4. Дослідіть вплив величини опору на АЧХ кола, для чого поверніть значення ємності до початкового і зменшіть значення опору в 2 рази. Зробіть висновок за результатами дослідження.

3. Дайте відповіді на питання:

3.1. Як за допомогою комплексної функції електричного кола знайти реакцію кола на гармонійний вплив?

3.2. Чому дорівнює фаза реакції кола?

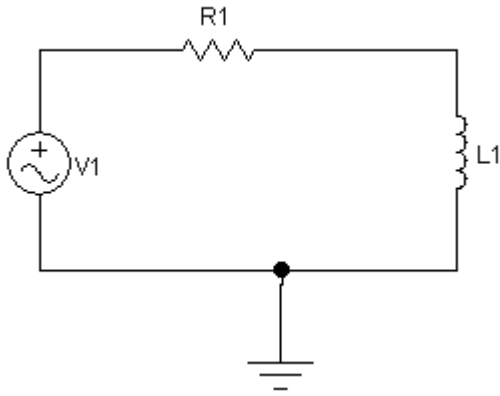
3.3. Як можна визначити граничну частоту смуги пропускання кола?

4. Зміст звіту

1. Назва та мета роботи.
2. Схема досліджень.
3. Результати виконання завдання на лабораторній роботі з графіками та висновками.
4. Відповіді на питання.

ЛАБОРАТОРНА РОБОТА «К»

Дослідження частотних характеристик диференціюючого r - L кола



Мета роботи

Вивчення впливу параметрів електричних кіл на форму їх частотних характеристик.

Зміст роботи

1. Загальні відомості.
2. Порядок виконання роботи.
 - 2.1. Експериментальне визначення амплітудно-частотної і фазочастотної характеристик кола.
 - 2.2. Дослідження амплітудно-частотної і фазочастотної характеристик кола.
3. Відповіді на питання.
4. Складання звіту про виконану роботу.

1. Загальні відомості

Ефективні методи аналізу частотних характеристик електричних кіл ґрунтуються на застосуванні символічного методу аналізу гармонійних коливань, що дає можливим ввести поняття **комплексної функції електричного кола**.

Покажемо у вигляді чотириполюсника пасивне лінійне електричне коло (рис. K1).

Нехай на вхідні затиски 1-1' пасивного лінійного електричного кола діють напруга \dot{U}_1 і струм \dot{I}_1 . Виділимо в схемі кола елемент Z_2 , на затискачах якого 2-2' діють напруга \dot{U}_2 і струм \dot{I}_2 .

Комплексною функцією електричного кола називається відношення

комплексного зображення реакції кола до комплексного зображення впливу, які задані у вигляді функцій уявної частоти $j\omega$.

$$K_U(j\omega) = \frac{\dot{U}_{m2}}{\dot{U}_{m1}} \quad (1)$$

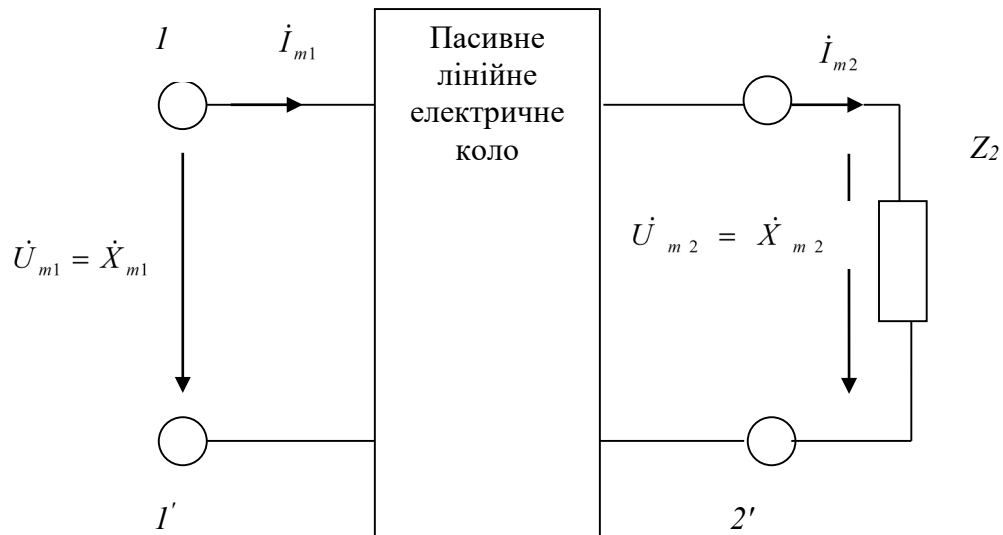


Рис. К1. Схема електричного кола

Комплексною передавальною функцією кола (комплексним коефіцієнтом передачі) називається відношення комплексних амплітуд струму і напруги, що діють на різних парах затискачів.

Залежно від виду впливу, розрізняють:

комплексні передавальні функції по напрузі:

$$K_U(j\omega) = \frac{\dot{U}_{m2}}{\dot{U}_{m1}};$$

комплексні передавальні функції по току:

$$K_I(j\omega) = \frac{\dot{I}_{m2}}{\dot{I}_{m1}};$$

Частотними характеристиками електричного кола називаються залежності компонентів (модуля і аргументу) комплексних функцій від частоти.

Комплексні передавальні функції кола представляють відносини комплексних амплітуд (діючих значень) струмів і напруги, що діють на вході і виході кола при синусоїдальному впливі. Як і будь-які комплексні числа, ці функції можна виразити в показовій і алгебраїчній формі через модуль і аргумент або через речову і уявну частини:

$$K(j\omega) = \frac{\dot{X}_{m2}}{\dot{X}_{m1}} = \frac{X_{m2} e^{j\psi_2}}{X_{m1} e^{j\psi_1}} = \frac{X_{m2}}{X_{m1}} e^{j(\psi_2 - \psi_1)} = K(\omega) e^{j\varphi(\omega)}. \quad (2)$$

Тут

$$K(\omega) = \text{mod } K(j\omega) = \frac{X_{m2}}{X_{m1}} = \sqrt{[R(\omega)]^2 + [X(\omega)]^2};$$

$$\varphi(\omega) = \text{arg } K(j\omega) = \psi_2 - \psi_1 = \text{arctg } \frac{X(\omega)}{R(\omega)};$$

Частотна залежність відношення амплітуди (діючого значення) гармонійної реакції кола до амплітуди (діючому значенню) гармонійного впливу отримала назву амплітудно-частотної характеристики (АЧХ) кола.

Або, іншими словами, залежність модуля $K(\omega)$ комплексної передавальної функції кола від частоти називається її амплітудно-частотною характеристикою.

Частотна залежність різниці фаз гармонійної реакції кола і гармонійного впливу називається фазочастотною характеристикою кола (ФХЧ).

Інакше кажучи, залежність аргументу $\varphi(\omega)$ комплексної передавальної функції кола від частоти називається її фазочастотною характеристикою.

Якщо скористатися комплексною передавальною функцією по напрузі:

$$K_U(j\omega) = \frac{\dot{U}_{m2}}{\dot{U}_{m1}}; \quad (3)$$

можна записати, що

$$\dot{U}_{m2} = K(j\omega)\dot{U}_{m1}$$

Отже, комплексна амплітуда реакції кола дорівнює добутку комплексної передавальної функції на комплексну амплітуду впливу.

Показова форма запису цих величин дає можливість зробити висновок про те, що амплітуда реакції дорівнює добутку значень амплітудно-частотної характеристики кола і амплітуди впливу, тобто:

$$U_{m2} = K(\omega)U_{m1}$$

У свою чергу, початкова фаза реакції кола дорівнює сумі значень фазо-частотної характеристики кола початкової фази впливу, тобто:

$$\Psi_{вих} = \Psi_{вх} + \varphi(\omega). \quad (4)$$

Природно, що співвідношення повинні обчислюватися при частоті прикладеного впливу.

Пропускною здатністю називається діапазон частот, в межах якого значення амплітудно-частотної характеристики зменшується в $\sqrt{2}$ разів.

Схема досліджуваного в даній роботі електричного кола має такий вигляд (рис. К2):

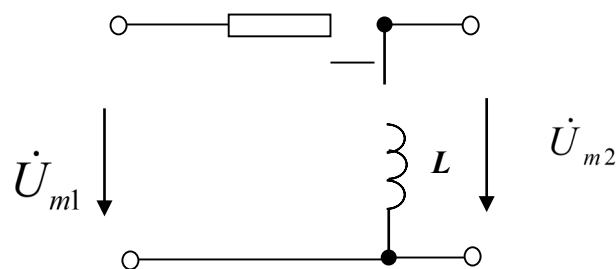


Рис. К2. Схема досліджуваного електричного кола

Скористаємося комплексною передавальною функцією по напрузі (3):

$$K_U(j\omega) = \frac{\dot{U}_{m2}}{\dot{U}_{m1}} = \frac{\dot{I}_m j\omega L}{\dot{I}_m (r + j\omega L)} = \frac{\omega L e^{j\frac{\pi}{2}}}{\sqrt{r^2 + (\omega L)^2} e^{j\arctg\frac{\omega L}{r}}} = \frac{\omega L}{\sqrt{r^2 + (\omega L)^2}} e^{j(\frac{\pi}{2} - \arctg\frac{\omega L}{r})} =$$

$$= K_U(\omega) e^{j\varphi(\omega)}$$

Звідси вираз для амплітудно-частотної характеристики має вигляд

$$K_U(\omega) = \frac{\omega L}{\sqrt{r^2 + (\omega L)^2}}$$

Максимальне значення $K_U(\omega) = 1$ при

$$\omega \rightarrow \infty$$

За амплітудно-частотною характеристикою визначається смуга пропускання електричного кола. Смуга пропускання - діапазон частот, в межах якого максимальне значення амплітудно-частотної характеристики зменшується в $\sqrt{2}$ раз.

Гранична частота смуги пропускання визначається з виразу

$$K_U(\omega_{zp}) = \frac{\omega_{zp} L}{\sqrt{r^2 + (\omega_{zp} L)^2}} = \frac{1}{\sqrt{1 + \left(\frac{r}{\omega_{zp} L}\right)^2}} = \frac{1}{\sqrt{2}}$$

звідси

$$\frac{r}{\omega_{zp} L} = 1 \qquad \omega_{zp} = \frac{r}{L}$$

2. Виконання роботи.

Electronics Workbench - електронна лабораторія на комп'ютері. Система схемотехнічного моделювання **Electronics Workbench** призначена для моделювання та аналізу електричних схем.

При виконанні лабораторної роботи для формування схеми досліджень необхідні: джерело змінної напруги *AC Voltage Source*, резистор, котушка індуктивності, заземлення, а також з'єднувальні елементи.

2.1. Експериментальне визначення амплітудно-частотної і фазочастотної характеристик кола

2.1.1. Активувати **Electronics Workbench**.

2.1.2. Перенесіть необхідні елементи з заданої схеми на робочу область **Electronics Workbench**. Приклад виконання схеми показаний на рис.К3. Для цього необхідно вибрати розділи на панелі інструментів (*Sources, Basic*), в яких знаходяться потрібні вам елементи, потім перенести їх на робочу область (клацнути мишею на потрібному елементі і, не відпускаючи кнопки, перенести в потрібне місце схеми). Перенесіть джерело змінної напруги *AC Voltage Source*, резистор, котушку індуктивності, заземлення.

2.1.3. З'єднайте контакти елементів і розташуйте елементи в робочій області для одержання необхідної вам схеми. Для з'єднання двох контактів необхідно клацнути по одному з контактів основною кнопкою миші і, не відпускаючи клавішу, довести курсор до другого контакту.

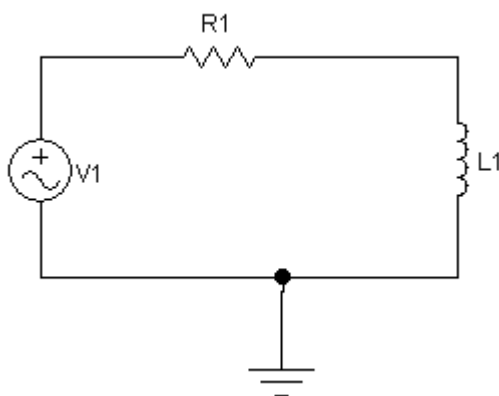


Рис. К3. Приклад виконання схеми

2.1.4. Встановіть параметри джерела змінної напруги **V1** так, як показано на *рис. К4*.

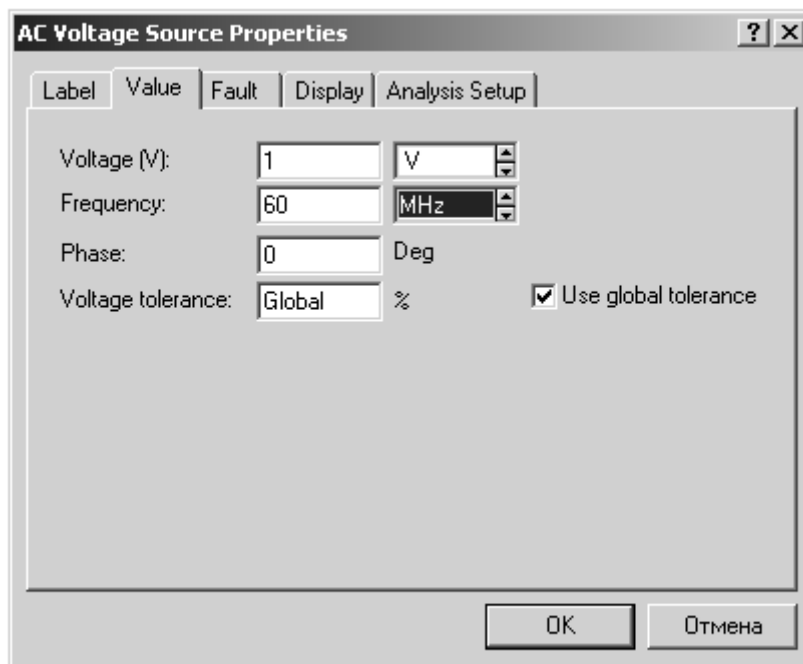


Рис. К4. Параметри джерела змінної напруги

2.1.5. Параметри елементів R1, L1 встановіть відповідно до номером варіанта (*табл. К1*):

Таблиця К1

Номер варіанта	1	2	3	4	5	6	7	8	9	10	11	12	13	14	15
	16	17	18	19	20	21	22	23	24	25	26	27	28	29	30
	31	32	33	34	35										
R1, кОм	1	2	3	4	5	6	7	8	9	10	11	12	13	14	15
L1, мГн	15	14	13	12	11	10	9	8	7	6	5	4	3	2	1

2.1.6. Експериментально визначте амплітудно-частотну і фазочастотну характеристики кола. Спосіб дослідження полягає у виконанні обчислень за допомогою програми, вбудованої в EWB. Для використання цієї програми необхідно позначити місця з'єднання елементів кола. Для цього в меню **Circuit** вибрати **Schematic options**, і у вікні, **Show / Hide** включити опції **Show Reference ID** і **Show nodes**. Схема набуде вигляду (*рис. К5*):

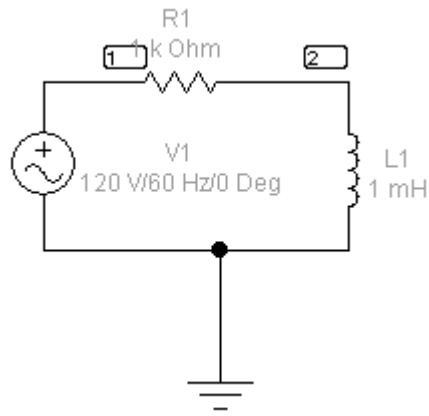


Рис. К5. Схема електричного кола

2.1.7. Отримайте амплітудно-частотну і фазочастотну характеристики кола.

Виберіть меню *Analysis* і в ньому опцію *AC Frequency*.

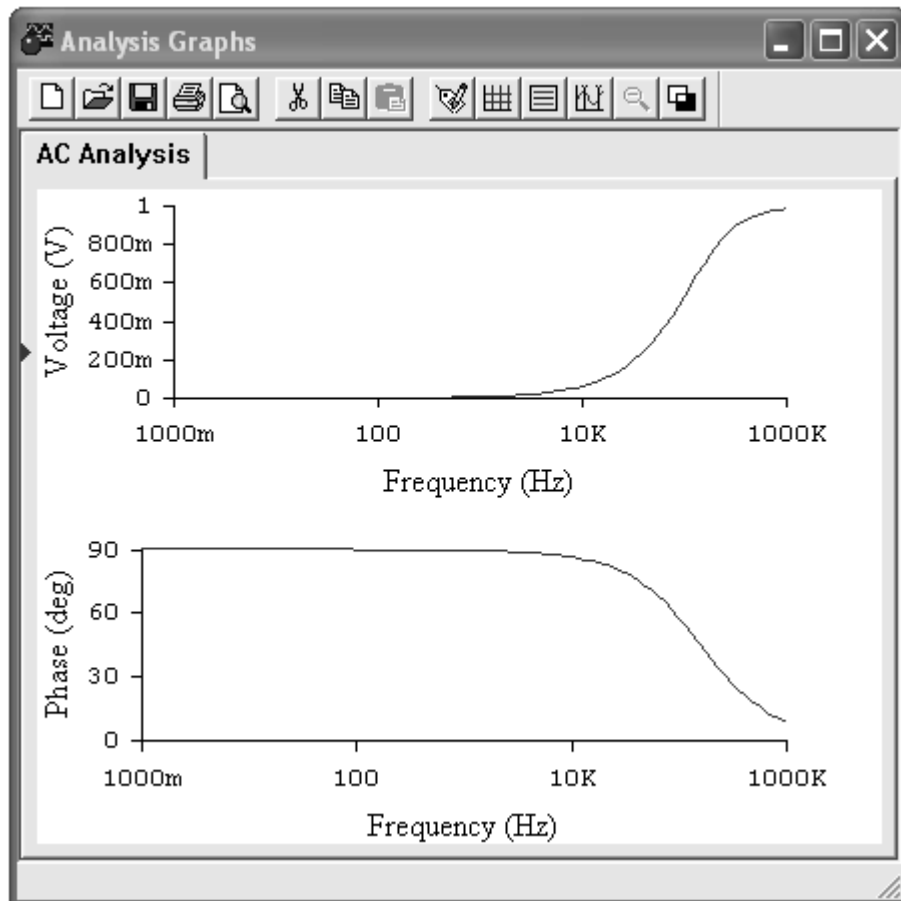


Рис. К7. Графіки АЧХ і ФЧХ

2.1.8. Ретельно замалюйте отримані графіки, замінивши на першому по вертикальній осі значення напруги безрозмірною величиною, отриманою шляхом ділення вказаних значень на 1000 mV.

2.2. Дослідження амплітудно-частотної і фазочастотної характеристик кола

2.2.1. За отриманою амплітудно-частотною характеристикою визначте граничну частоту смуги пропускання кола, для чого у вікні *Analysis Graphs* натисніть кнопку *Toggle Cursors* (рис. К8). Повільно переміщуйте правий курсор уздовж червоної лінії графіка до тих пір, поки значення **y2** в таблиці не стане рівним приблизно 707 mV. Величина **x2** відповідає значенню граничної частоти смуги пропускання кола.

Запишіть результат у звіт.

2.2.2. Розрахуйте значення граничної частоти смуги пропускання кола за формулою (див. *Загальні відомості*). Порівняйте результат вимірювання і розрахунку. Зробіть висновок.

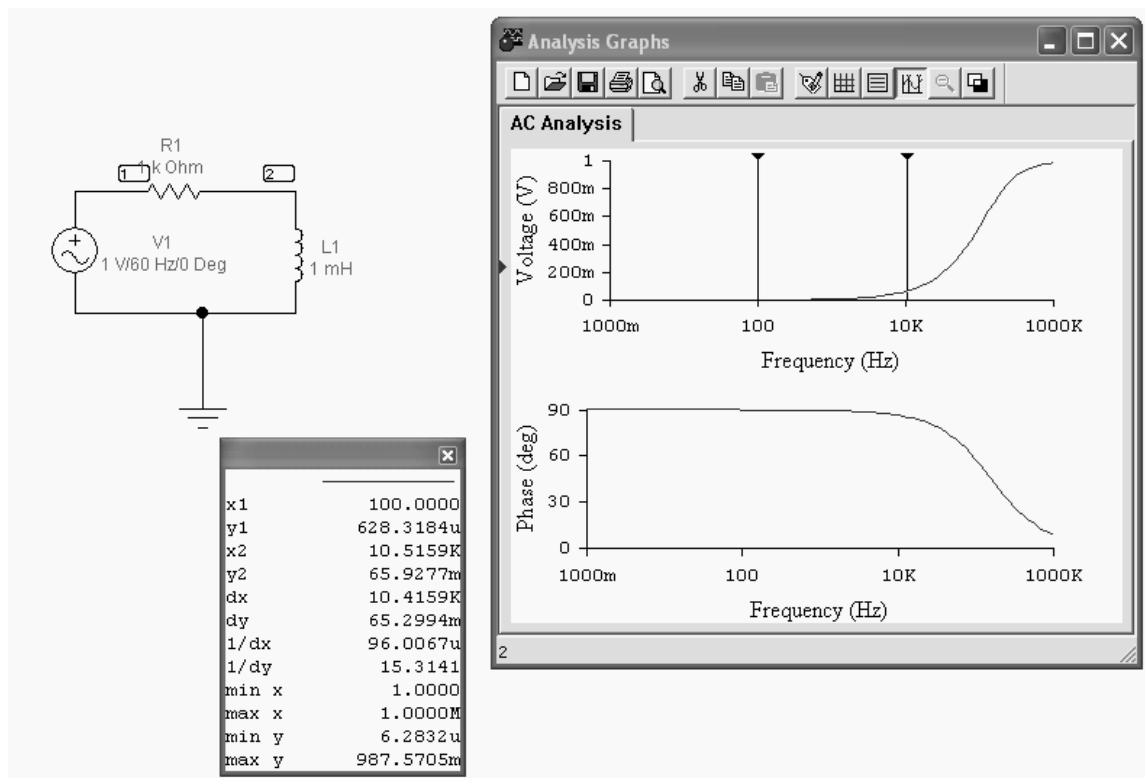


Рис. К8. Визначення граничної частоти смуги пропускання кола

2.2.3. Дослідити вплив величини індуктивності на АЧХ кола, для чого збільште значення індуктивності в 2 рази. Зробіть висновок за результатом дослідження.

2.2.4. Дослідити вплив величини опору на АЧХ кола, для чого поверніть значення індуктивності до початкового і зменшіть значення опору в 2 рази. Зробіть висновок за результатом дослідження.

3. Дайте відповідь на питання:

3.1. Що називається фазочастотною характеристикою (АЧХ) кола?

3.2. Як за допомогою комплексної функції електричного кола знайти реакцію кола на гармонійний вплив?

3.3. Чому дорівнює амплітуда реакції кола?

4. Зміст звіту

1. Назва та мета роботи.

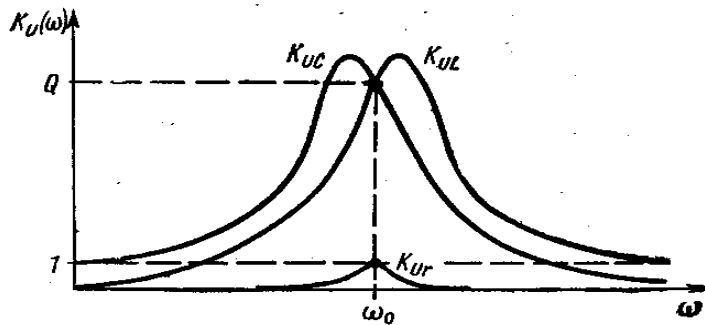
2. Схема досліджень.

3. Результати виконання завдання на лабораторну роботу з графіками та висновками.

4. Відповіді на питання.

ЛАБОРАТОРНА РОБОТА «Л»

Дослідження частотних характеристик послідовного коливального контуру



Мета роботи

Вивчення впливу параметрів електричних кіл на форму їх частотних характеристик.

Зміст роботи

1. Загальні відомості.
2. Виконання роботи.
 - 2.1. Експериментальне визначення амплітудно-частотної і фазочастотної характеристик кола.
 - 2.2. Дослідження амплітудно-частотної і фазочастотної характеристик кола.
3. Відповіді на питання.
4. Складання звіту про виконану роботу.

1. Загальні відомості

1.1. Умови і ознаки резонансу напруги

Послідовним коливальним контуром називають коло, що складається з послідовного з'єднання індуктивності L і ємності C (рис. Л1). Опір r враховує втрати в елементах контуру.

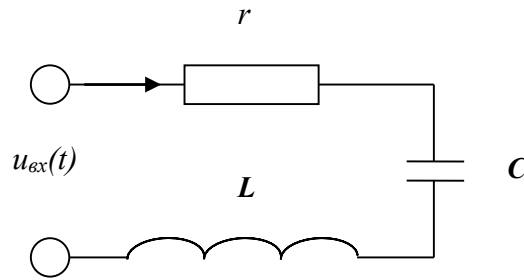


Рис. Л1. Схема послідовного коливального контуру

Коло називається коливальним контуром тому, що процес розряду ємності через індуктивність носить коливальний характер.

Комплексний опір кола

$$Z_{ex} = \frac{\dot{U}_{m\text{ВХ}}}{\dot{I}_m} = \frac{\dot{I}_m (r + j\omega L - j\frac{1}{\omega C})}{\dot{I}_m} = r + j\omega L - j\frac{1}{\omega C} = r + jx = ze^{j\varphi},$$

У послідовному контурі можливе явище **електричного резонансу**. Резонансом називається різке зростання амплітуди вимушених коливань при наближенні частоти зовнішнього гармонійного впливу до частоти власних коливань контуру.

Рівність $x_L = x_C$ є умовою виникнення резонансу в послідовному коливальному контурі.

Перша ознака резонансу в послідовному коливальному контурі. Амплітуда струму в колі при резонансі приймає максимальне значення $I_m = U_m / r$. В інших випадках амплітуда струму дорівнює $I_m = U_m / \sqrt{r^2 + x^2}$.

Друга ознака резонансу напруг в послідовному коливальному контурі. Напруги на реактивних елементах при резонансі рівні по амплітуді і протилежні по фазі.

$$\dot{U}_{mL} = jx_{LP} \dot{I}_m; \dot{U}_{mC} = -jx_{CP} \dot{I}_m$$

1.2. Первинні і вторинні параметри послідовного коливального контуру

Первинними параметрами послідовного коливального контуру є величина індуктивності L , величина ємності C і величина активного опору r .

Розглянемо, які параметри відносяться до вторинних.

Це резонансна частота контуру або частота власних коливань, яка визначається тільки параметрами контуру: $\omega_0 = \frac{1}{\sqrt{LC}}$.

Величина $\sqrt{\frac{L}{C}} = \rho$ називається **хвильовим** або **характеристичним** опором контуру.

Резонансні властивості контуру характеризуються добротністю контуру. **Добротністю контуру називають відношення напруги на реактивному елементі (індуктивності або ємності) при резонансі до напруги, що діє на вході контуру,**

або відношення хвильового опору контуру до активного опору.

$$Q = \frac{U_{mLp}}{U_{mвх}} = \frac{U_{mCp}}{U_{mвх}} = \frac{\omega_0 L}{r} = \frac{1}{\omega_0 r C} = \frac{\rho}{r}$$

Величина, зворотна добротності, носить назву загасання контуру

$$d = \frac{1}{Q} = \frac{r}{\rho}.$$

1.3. Комплексні функції та частотні характеристики

Для аналізу і опису частотно-вибірчих властивостей коливальних контурів використовують комплексні вхідні та передавальні функції. Найбільший інтерес при вивченні послідовних контурів являє комплексна передавальна функція по напрузі $K_U(j\omega)$.

Комплексною передавальною функцією кола (комплексним коефіцієнтом передачі) називається відношення комплексних амплітуд струму і напруги, що діють на різних парах затискачів.

Комплексна передавальна функція по напрузі:

$$K_U(j\omega) = \frac{\dot{U}_{m\text{ Вых}}}{\dot{U}_{m\text{ Вх}}};$$

Частотними характеристиками контуру називаються залежності компонентів (модуля і аргументу, ВЧХ і МЧХ) комплексних функцій від частоти.

Резонансними характеристиками називають залежність амплітуди струму в контурі або напруг на його елементах від частоти.

Налаштувальними характеристиками контуру називають залежність амплітуди струму в контурі від значення його ємності або індуктивності.

1.4. Комплексна передавальна функція по напрузі

Комплексні передавальні функції по напрузі послідовного коливального контуру розрізняють в залежності від того, напруга на якому з його елементів є вихідною (рис. Л2).

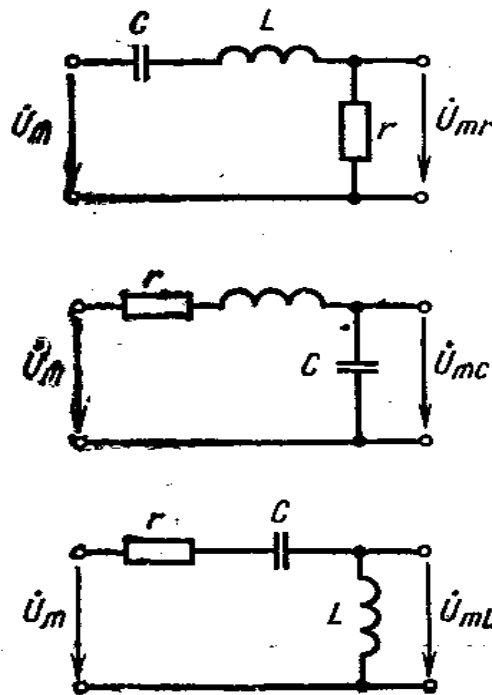


Рис. Л2. Схеми послідовного коливального контуру

Передавальна функція по напрузі на активному опорі

$$K_{Ur}(j\omega) = \frac{\dot{U}_{mr}}{\dot{U}_m} = \frac{r\dot{I}_m}{\dot{U}_m} = rY(j\omega) = \frac{Y(j\omega)}{Y(j\omega_0)} = \frac{1}{\sqrt{1+\xi^2}} e^{-j\arctg\xi}$$

Цьому відповідає амплітудно-частотна і фазо-частотна характеристики:

$$K_{Ur}(\omega) = \frac{1}{\sqrt{1+\xi^2}} ; \quad \varphi_r(\omega) = -\arctg\xi .$$

Передавальна функція по напрузі на ємності

$$\begin{aligned}
K_{UC}(j\omega) &= \frac{\dot{U}_{mC}}{\dot{U}_m} = \frac{1}{j\omega C} \frac{\dot{I}_m}{\dot{U}_m} = \frac{1}{j\omega C} Y(j\omega) = \\
&= \frac{1}{j\omega r C} \frac{1}{\sqrt{1+\xi^2}} e^{-j\arctg\xi} = \frac{1}{j\omega_0 r C} \frac{\omega_0}{\omega} \frac{1}{\sqrt{1+\xi^2}} e^{-j\arctg\xi} = \\
&= \frac{Q}{\sqrt{1+\xi^2}} \frac{\omega_0}{\omega} e^{j(-\pi/2-\arctg\xi)}
\end{aligned}$$

Їй відповідають частотні характеристики:

$$K_{UC}(\omega) = \frac{Q}{\sqrt{1+\xi^2}} \frac{\omega_0}{\omega}; \quad \varphi_C(\omega) = -\frac{\pi}{2} - \arctg\xi$$

Покажемо графіки відповідних характеристик (рис. Л3):

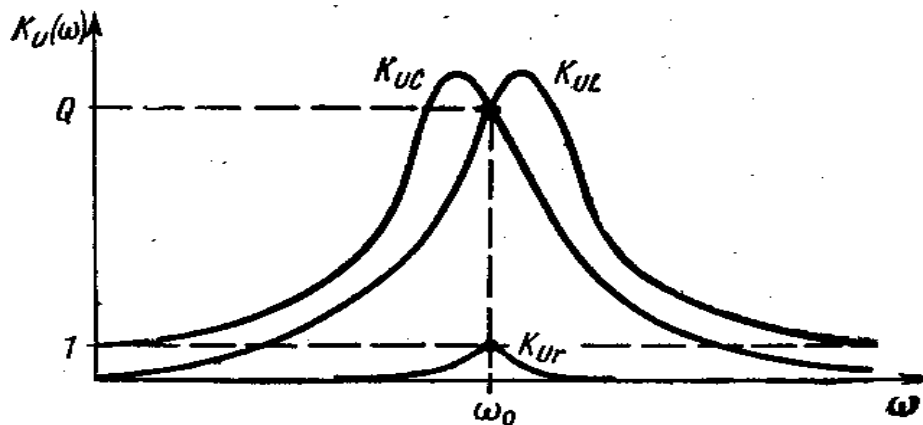


Рис. Л3. Комплексні передавальні функції по напрузі

Чисельно передавальні функції, або коефіцієнти передачі по напрузі, показують, у скільки разів напруга на відповідному елементі більше напруги, що діє на вході контуру. З отриманих співвідношень, зокрема, випливає, що при резонансі напруги на реактивних елементах в Q разів перевищують вхідну напругу, а напруга на активному елементі рівна йому.

1.5. Смуга пропускання послідовного коливального контуру

Смугою пропускання послідовного коливального контуру називається діапазон частот поблизу резонансної, на межах якого значення амплітудно-частотної характеристики контуру знижується до рівня $\frac{1}{\sqrt{2}} \approx 0,707$ від свого максимального значення.

Смуга пропускання включає в себе частоти від нижньої граничної до верхньої граничної (рис. Л4).

Різниця граничних частот називається абсолютною пропускнуою здатністю.

Відношення різниці граничних частот до резонансної частоти називається відносною пропускнуою здатністю.

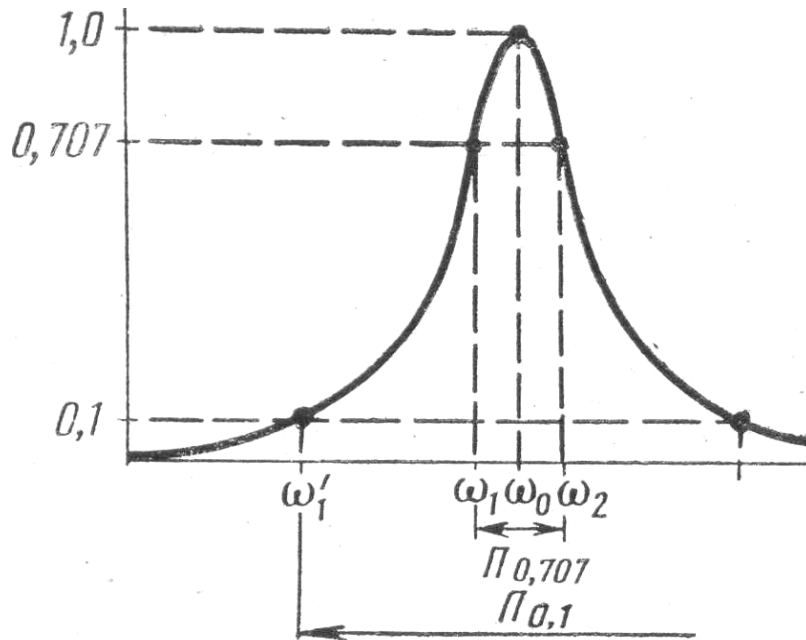


Рис. Л4. Амплітудно-частотна характеристика контуру

Смуга пропускання послідовного коливального контуру визначається його добротністю і обернено пропорційна їй. Щоб змінити смугу пропускання, необхідно змінити добротність контуру.

$$\omega_2 - \omega_1 = \frac{\omega_p}{Q}$$

2. Виконання роботи

Electronics Workbench - електронна лабораторія на комп'ютері. Система схемотехнічного моделювання Electronics Workbench призначена для моделювання та аналізу електричних схем.

При виконанні лабораторної роботи для формування схеми досліджень необхідні: джерело змінної напруги *AC Voltage Source*, резистор, котушка індуктивності, конденсатор, заземлення, а також з'єднувальні елементи.

2.1. Експериментальне визначення амплітудно-частотної і фазочастотної характеристик кола

2.1.1. Активуйте **Electronics Workbench**.

2.1.2. Схема досліджуваного електричного кола має такий вигляд (рис. Л5):

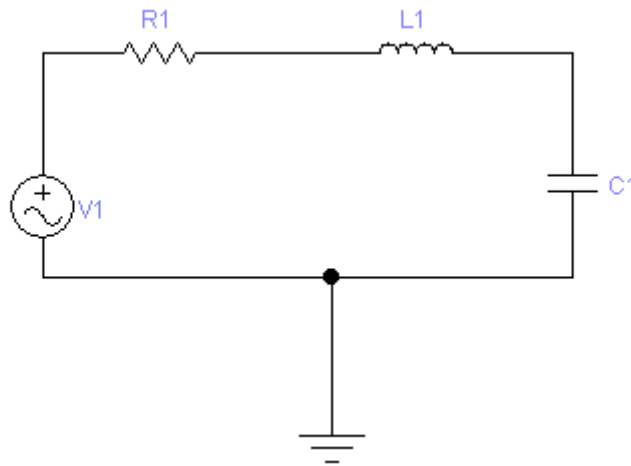


Рис. Л5. Схема досліджуваного електричного кола

2.1.3. Перенесіть необхідні елементи з заданої схеми на робочу область Electronics Workbench. Для цього необхідно вибрати розділи на панелі інструментів (**Sources, Basic, Instruments**), в яких знаходяться потрібні вам елементи, потім перенести їх на робочу область (клацнути мишею на потрібному елементі і, не відпускаючи кнопки, перенести елемент у потрібне місце схеми). Перенесіть джерело змінної напруги **AC Voltage Source**, резистор, котушку індуктивності, конденсатор, заземлення.

2.1.4. З'єднайте контакти елементів і розташуйте елементи в робочій області для одержання необхідної вам схеми.

2.1.5. На джерелі змінної напруги **AC Voltage Source** параметри не змінюються.

2.1.6. Параметри елементів кола встановіть відповідно за номером робочого місця (табл. Л1):

Таблиця Л1

Номер варіанта	1	2	3	4	5	6	7	8	9	10	11	12	13	14	15
	16	17	18	19	20	21	22	23	24	25	26	27	28	29	30
	31	32	33	34	35										
$r, \text{ Ом}$	80														
$L, \text{ мГн}$	10	11	12	13	14	15	16	17	18	19	20	21	22	23	24
$C, \text{ нФ}$	15	14	13	12	11	10	9	8	10	9	8	7	6	5	4

2.1.7. Експериментально визначте амплітудно-частотну і фазочастотну характеристики кола. Спосіб дослідження полягає у виконанні обчислень за допомогою програми, вбудованої в EWB. Для використання цієї програми необхідно позначити місця з'єднання елементів кола. Для цього в меню **Circuit** вибрати **Schematic options**, і у вікні, **Show / Hide** включити опції **Show Reference ID** і **Show nodes**. Схема набуде вигляду (рис. Л6):

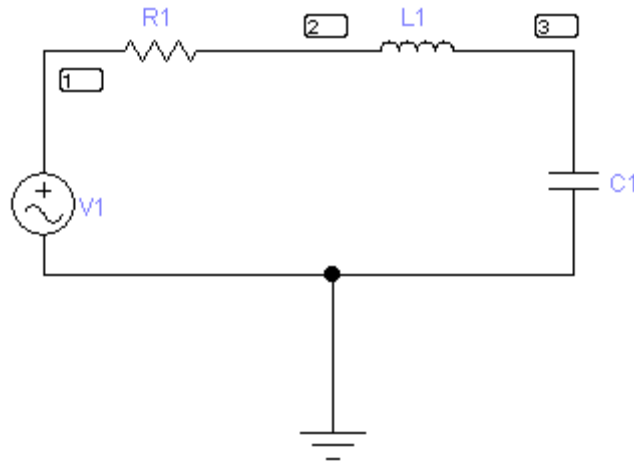


Рис. Л6. Схема досліджуваного електричного кола

2.1.8. Отримайте амплітудно-частотну і фазочастотну характеристики кола.

Виберіть меню **Analysis** і в ньому опцію **AC Frequency**. У вікні (рис. Л7)

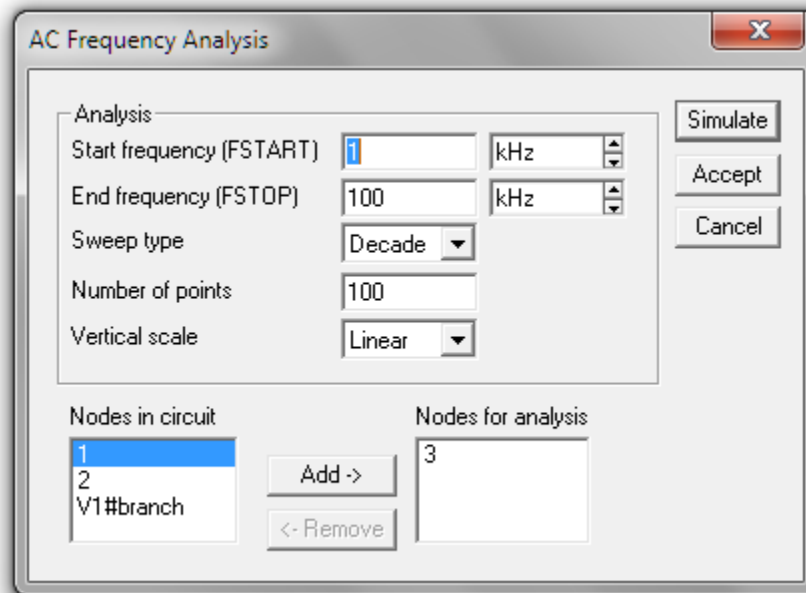


Рис. Л7. Вікно ACFrequencyAnalysis

під заголовком **Nodes in Circuit** виділіть номер точки, що позначає вихід електричного кола. Потім за допомогою кнопки **Add** встановіть цей номер у вікні **Nodes for Analysis**.

Встановіть діапазони виконуваних вимірювань так, як показано на *рис. Л7*. Натисніть кнопку **Simulate** і ви отримаєте вікно з графіками АЧХ (*рис. Л8*, верхній графік) і ФЧХ (нижній графік).

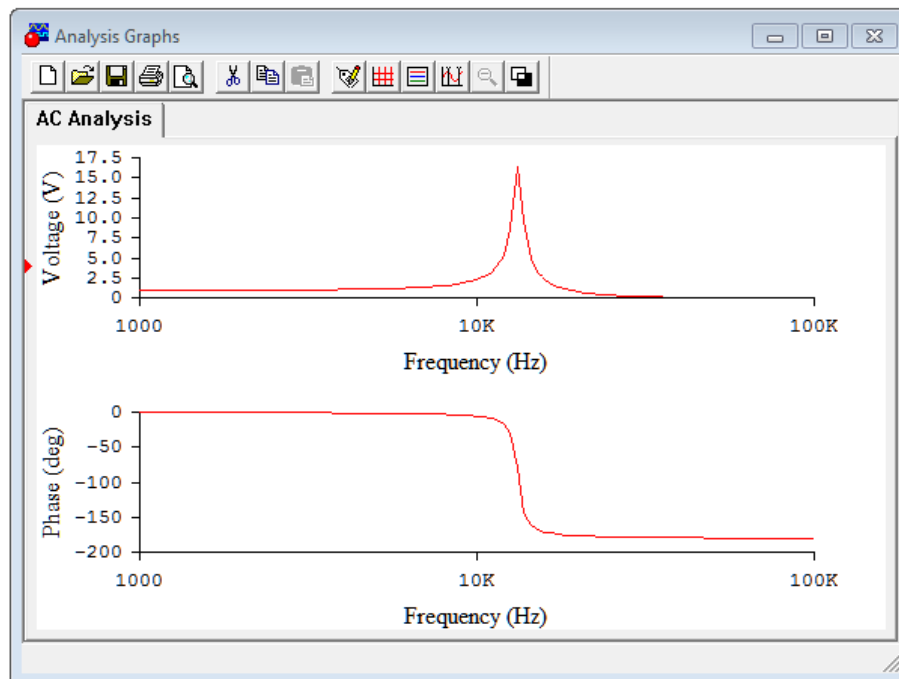


Рис. Л8. Графіки АЧХ і ФЧХ

2.1.9. Ретельно замалюйте отримані графіки, замінивши на першому по вертикальній осі значення напруги безрозмірною величиною, отриманою шляхом ділення вказаних значень на 1V.

2.2. Дослідження амплітудно-частотної і фазочастотної характеристик кола.

2.2.1. За отриманою амплітудно - частотною характеристикою визначте резонансну частоту і ширину смугі пропускання послідовного коливального контуру,

Методика визначення резонансної частоти.

У вікні *Analysis Graphs* натисніть кнопку **Toggle Cursors**. Повільно переміщуйте правий курсор уздовж червоної лінії графіка до тих пір, поки не досягнете збігу з вершиною графіка (координата не прийме максимальне значення). Величина **x2** відповідає значенню резонансної частоти контуру.

Запишіть результат у звіт.

Методика визначення ширини смуги пропускання.

Необхідно визначити частоти, при яких значення характеристики в $\sqrt{2}$ разів менше максимального. Таке значення характеристика приймає двічі - ліворуч і праворуч від максимального значення. Ширина смуги пропускання дорівнює різниці цих частот.

Запишіть результат у звіт.

2.2.2. Розрахуйте добротність контуру. Розрахуйте резонансну частоту і смугу пропускання, порівняйте з даними, отриманими експериментально.

2.2.3. Дослідити вплив величини опору резистора на АЧХ кола, для чого збільште його значення в 2 рази і отримайте графік АЧХ. Зробіть висновок за результатом дослідження.

2.2.4. Дослідити вплив величини індуктивності на АЧХ кола, для чого поверніть значення опору до початкового, збільште величину індуктивності в 2 рази і отримайте графік АЧХ. Зробіть висновок за результатом дослідження.

2.2.5. Дослідити вплив величини ємності на АЧХ кола, для чого поверніть значення індуктивності до початкового, зменшіть величину ємності в 2 рази і отримайте графік АЧХ. Зробіть висновок по результату дослідження.

3. Дайте відповідь на питання:

3.1. Дайте визначення послідовного коливального контуру.

3.2. Які ви знаєте первинні і вторинні параметри контуру?

3.3. Дайте визначення резонансної частоти.

4. Зміст звіту

1. Назва та мета роботи.

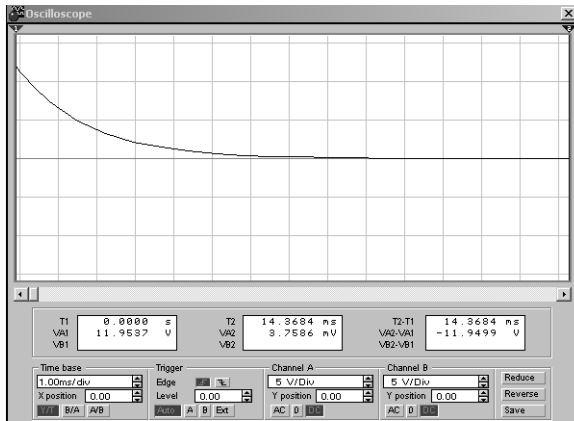
2. Схема досліджень.

3. Результати виконання завдання на лабораторну роботу з графіками, розрахунками та висновками.

4. Відповіді на питання.

ЛАБОРАТОРНА РОБОТА «Н»

Дослідження перехідного процесу в rL -колі



Мета роботи

Вивчення впливу параметрів електричного кола на параметри перехідного процесу у ньому.

Зміст роботи

1. Повторити основні теоретичні положення.
2. Виконати роботу.
 - 2.1. Скласти принципову електричну схему кола.
 - 2.2. Встановити параметри елементів схеми і приладів.
 - 2.3. Експериментально дослідити перехідні процеси в колі першого порядку.
 - 2.4. Виконати завдання.
3. Відповісти на питання.
4. Скласти звіт про виконану роботу.

1. Основні теоретичні положення

Перехідні процеси в колах першого порядку з джерелом постійної напруги можуть виникнути як при підключенні джерела до кола, так і при стрибкоподібному зміні його схеми або параметрів його елементів. При цьому можуть мати місце як нульові, так і ненульові початкові умови.

Методику аналізу перехідних процесів, що виникають у нерозгалуженому колі першого порядку при підключенні до нього джерела постійної напруги при нульових початкових умовах, розглянемо на прикладі кола rL (рис. Н1).

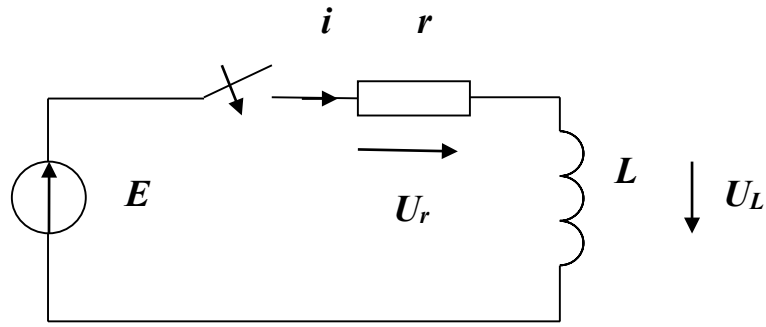


Рис. Н1. Схема електричного кола

На підставі другого закону Кірхгофа для цього кола після комутації можна записати $U_L + U_r = E$ або

$$L \frac{di}{dt} = +ri = E$$

Загальне рішення цього неоднорідного рівняння шукають у вигляді $i = i_{CB} + i_{ПР}$. З огляду на; що вимушена складова струму в розглянутому колі $i_{ПР} = E/r$, а вільна складова визначається виразом $i_{CB}(t) = Ae^{pt}$, отримаємо

$$i = A_1 e^{-\frac{t}{\tau_u}} + E/r$$

де $\tau_u = L/r$ — постійна часу кола.

Постійну інтегрування A знайдемо з початкових умов $i(0) = 0$. Підставивши це в формулу, при $t=0$ отримаємо $0 = A_1 + E/r$, звідки $A_1 = -E/r$. При цьому остаточне рішення рівняння буде мати вигляд

$$i = \frac{E}{r} (1 - e^{-\frac{t}{\tau_u}})$$

Напруга на опорі r змінюється за аналогічним законом

$$u_r = ri = E(1 - e^{-\frac{t}{\tau_u}})$$

а напруга на індуктивності L - згідно із законом

$$u_L = L \frac{di}{dt} = E e^{-\frac{t}{\tau_u}}$$

Криві зміни i , i_{CB} , i_{PP} , u_L та u_r показані на *рис. Н2*. З цього рисунку видно, що струм i та напруга u_r у розглянутому колі зростають за експоненціальним законом від нульових значень при $t=0$ до $i_{PP} = E/r$ чи $u_r = E$ при $t = \infty$. Напруга, обумовлена е. р. с. самоіндукції, в момент комутації стрибком зростає від нульового значення до величини, рівної E , а потім зменшується за експоненціальним законом до нуля при $t = \infty$.

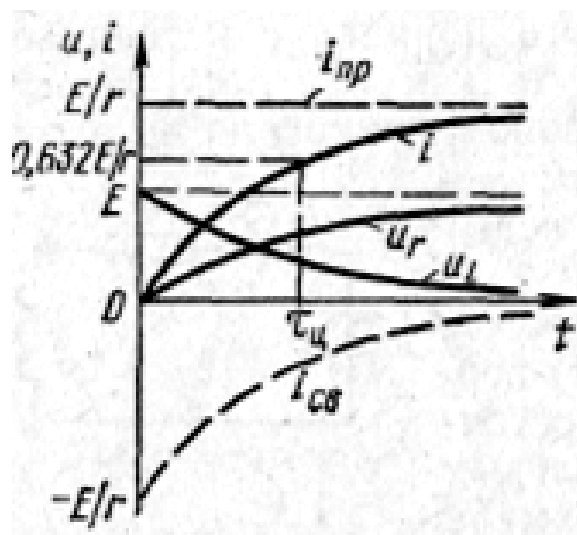


Рис. Н2. Графіки струмів та напруг

Швидкість зміни розглянутих струмів і напруг, а отже, і тривалість перехідних процесів залежать від постійної часу кола, яку в даному колі можна визначити як проміжок часу, після закінчення якого напруга на індуктивності зменшується в $e = 2,72$ разів від свого максимального значення. Теоретично постійну часу кола можна розрахувати за формулою $\tau_{II} = L/r$.

2. Порядок виконання роботи

Для формування схеми досліджень необхідні: джерело постійної напруги, ключ, осцилограф, опір, індуктивність, а також з'єднувальні елементи.

2.1. Порядок складання принципової електричної схеми кола

2.1.1. Активуйте програму **Electronics Workbench**.

2.1.2. Задана для роботи схема вказана на *рис.НЗ*.

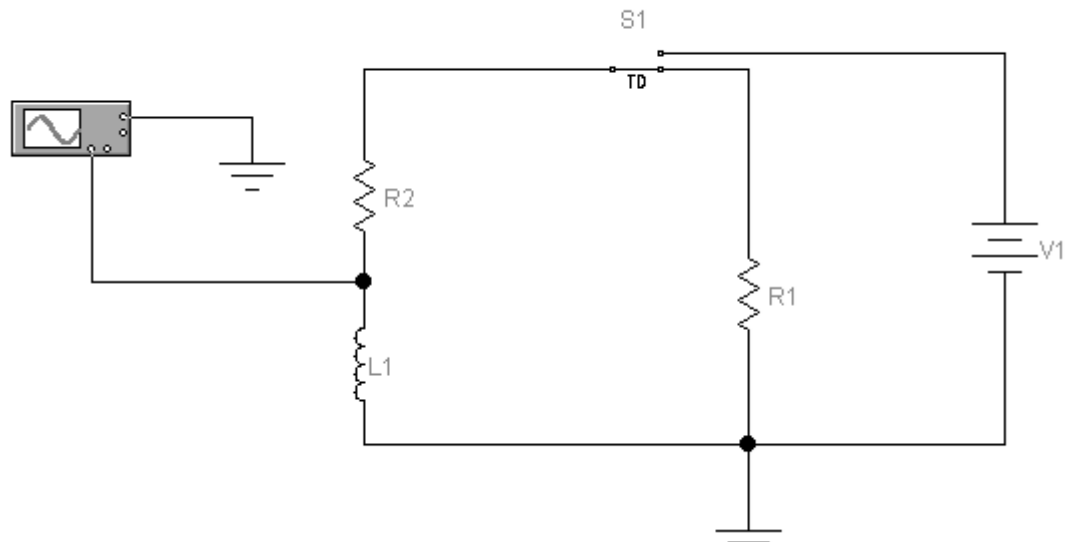


Рис. НЗ. Схема досліджень

2.1.3. Перенесіть необхідні елементи з заданої схеми на робочу область **Electronics Workbench**. Для цього необхідно вибрати розділи на панелі інструментів (**Sources, Basic, Instruments**), в яких знаходиться потрібний вам елемент, потім перенести його на робочу область (клацнути мишею на потрібному елементі і, не відпускаючи кнопки, перенести у потрібне місце схеми).

2.1.4. З'єднайте контакти елементів і розташуйте елементи в робочій області для одержання необхідної вам схеми. Для з'єднання двох контактів необхідно клацнути по одному з контактів лівою кнопкою миші і, не відпускаючи кнопку, довести курсор до другого контакту.

2.2. Установка параметрів елементів схеми і приладів

2.2.1. Установка параметрів елементів схеми

Параметри елементів встановіть відповідно за номером робочого місця (*табл. Н1*):

№ варіанта	1 15 28	2 16 29	3 17 30	4 18 31	5 19 32	6 20 33	7 21 34	8 22 35	10 23	11 24	12 25	13 26	14 27
R1, Ohm	300												
R2, Ohm	10	15	20	25	30	35	40	50	60	80	100	200	300
L1, mH	200	180	160	140	120	110	100	90	80	70	60	55	50
V1, V	30	10	20	40	15	25	45	35	10	30	20	40	15

Встановити час включення ключа (Time on) рівним 0,5 мкс.

2.2.2. Установка параметрів осцилографа

Установки часу - Time base	
Коефіцієнт відхилення по горизонталі	підбір
X position (зміщення по X)	0;
Режим розгортки	Y/T.
Trigger	
Запуск розгортки	Auto
Edge (вибір фронту сигналу, що запускає)	довільно
Level (рівень)	0
Channel A	
Коефіцієнт відхилення по вертикалі	підбір
Y position (зміщення по Y)	0,00
Режим входу	DC(відкритий вхід)

2.3. Експериментальне визначення перехідних процесів у колі.

Коли схема створена і готова до роботи, для початку імітації процесу роботи необхідно включити на кілька секунд кнопку живлення на панелі інструментів. Дана дія приведе в робочий стан схему. Потім кнопку вимкнути.

Отримайте осцилограму напруги на індуктивності L . Для цього потрібно вивести вікно осцилографа подвійним натисканням на компоненті *Oscilloscope*.

Якщо на екрані немає осцилограми, скористайтеся смугою прокручування, переміщуючи повзунок з крайнього правого положення в крайнє ліве.

Вид розширеної панелі осцилографа показаний на *рис. Н5*.

Користуючись кнопками *Time base* (S/div) та *Channel A* (V/div), досягайте, щоб розміри осцилограми на екрані осцилографа були приблизно такими, як на *рис. Н5*.

При використанні осцилографа в **Electronics Workbench** є можливість перегляду сигналу протягом усього часу імітації. Для цього можна скористатися

кнопкою *Expand* і скористатися смугами прокручування зображення. Щоб перевести панель у нормальний режим, використовується кнопка *Reduce*.

2.4. Завдання

2.4.1. За отриманою осцилограмою перехідного процесу (замалюйте у звіт) визначте постійну часу кола (див. *Основні теоретичні положення*). Для цього скористайтеся вертикальною візирною лінійкою червоного кольору, яка може переміщатися по екрану осцилографа шляхом пересування мишкою червоного трикутника. При цьому на дисплеях під екраном індичуються результати вимірювання напруги і тимчасових інтервалів.

2.4.2. Розрахуйте постійну часу кола і порівняйте отримані дані. Який висновок можна зробити в результаті порівняння?

2.4.3. Дослідити вплив параметрів кола на перехідний процес, для чого спочатку подвойте значення опору R_2 , а потім, повернувши R_2 початкове значення, збільште вдвічі величину індуктивності L_1 . Замалюйте осцилограми перехідних процесів і за результатами дослідження зробіть відповідні висновки про залежність часу перехідного процесу від параметрів кола.

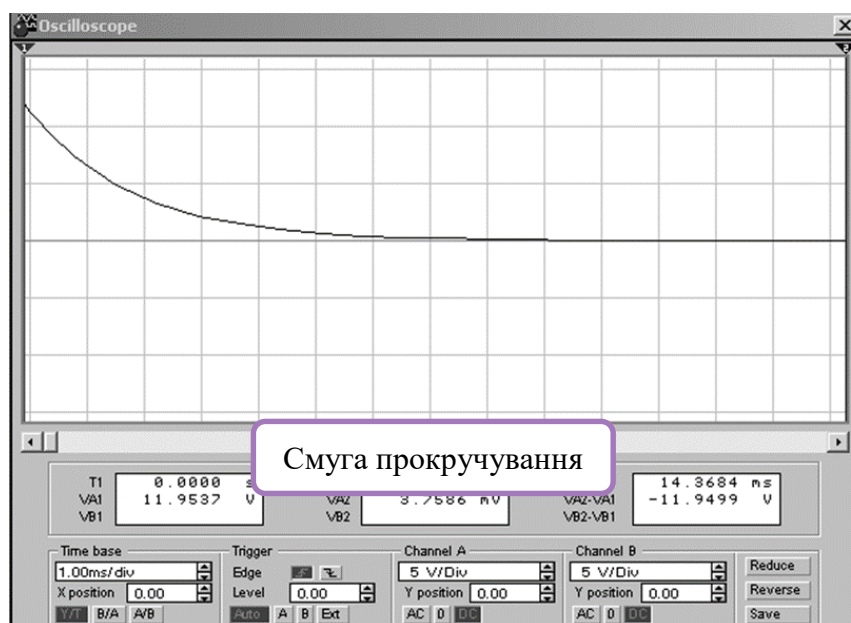


Рис. Н5. Панель осцилографа

3. Дайте відповідь на питання:

3.1. У яких випадках можуть виникнути перехідні процеси в колах першого порядку з джерелом постійної напруги?

3.2. За якими законами змінюються струм і напруга в розглянутому колі?

3.3. Як можна визначити в даному колі постійну часу кола?

4. Складіть звіт про виконану роботу

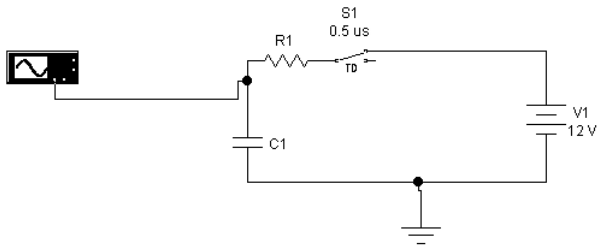
Зміст звіту

1. Титульний лист
2. Мета роботи
3. Схема досліджуваного кола
4. Значення параметрів кола
5. Осцилограми перехідних процесів при різних значеннях параметрів кола
6. Розрахунки за їх результатами
7. Висновки за результатами дослідження
8. Відповіді на питання

ЛАБОРАТОРНА РОБОТА

«О»

Дослідження перехідних процесів в RC -колі при підключенні до джерела постійної напруги



Мета роботи

Вивчення впливу параметрів електричного кола на параметри перехідного процесу в ньому.

Зміст роботи

1. Повторити основні теоретичні положення.
2. Виконати роботу.
 - 2.1. Скласти принципову електричну схему кола.
 - 2.2. Встановити параметри елементів схеми і приладів.
 - 2.3. Експериментально дослідити перехідні процеси в колі першого порядку.
 - 2.4. Виконати завдання.
3. Відповісти на питання.
4. Скласти звіт про виконану роботу.

1. Основні теоретичні положення

Перехідні процеси в колах першого порядку з джерелом постійної напруги можуть виникнути як при підключенні джерела до кола, так і при стрибкоподібній зміні її схеми або параметрів її елементів. При цьому можуть мати місце як нульові, так і ненульові початкові умови.

Методику аналізу перехідних процесів, що виникають у нерозгалуженому колі першого порядку при підключенні до нього джерела постійної напруги при нульових початкових умовах, розглянемо на прикладі RC кола (рис. 01).

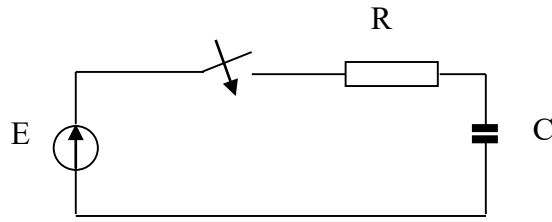


Рис. 01. Схема електричного кола

На підставі другого закону Кірхгофа для цього кола після комутації можна записати $U_C + U_R = E$ або

$$U_C + RC \frac{dU_C}{dt} = E$$

Загальне рішення цього неоднорідного рівняння шукають у вигляді

$$U_C = U_{Cвіль} + U_{Cвим}$$

З огляду на; що вимушена складова напруги в розглянутому колі

$U_{Cвим} = E$, а вільна складова визначається виразом $U_{Cвіль}(t) = Ae^{pt}$, отримаємо

$$U_C(t) = Ae^{pt} + E$$

Тут p - корінь характеристичного рівняння

$$1 + RCp = 0$$

Звідси $p = -1/RC = -1/\tau_u$.

Постійну інтегрування A знайдемо з початкових умов: $U_C(0) = 0$. Підставивши це в формулу, при $t=0$ отримаємо $0 = A + E$, звідки $A = -E$. При цьому остаточне рішення рівняння буде мати вигляд

$$U_C(t) = -Ee^{pt} + E = E(1 - e^{-\frac{t}{\tau_u}})$$

Швидкість зміни напруги, а отже, і тривалість перехідного процесу залежить від постійної часу кола, яку в даному колі можна визначити як проміжок часу, після закінчення якого напруга в колі зростає до $(1 - e^{-1}) \approx 0,632$ свого встановленого значення.

2. Порядок виконання роботи

Для формування схеми досліджень необхідні: джерело постійної напруги, ключ, осцилограф, опір, ємність, а також з'єднувальні елементи.

2.1. Порядок складання принципової електричної схеми кола.

2.1.1. Запустіть **Electronics Workbench**.

2.1.2. Задана для роботи схема вказана на *рис. 02*.

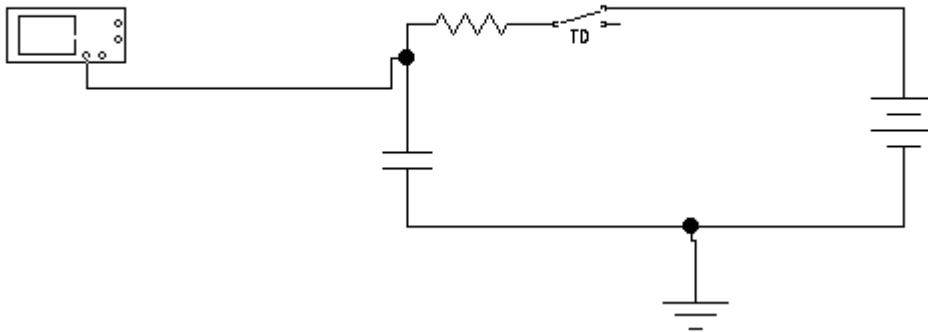


Рис. 02. Задана для роботи схема

2.1.3. Перенесіть необхідні елементи з заданої схеми на робочу область **Electronics Workbench**. Для цього необхідно вибрати розділи на панелі інструментів (**Sources, Basic, Instruments**), в яких знаходиться потрібний вам елемент, потім перенести його на робочу область (клацнути мишею на потрібному елементі і, не відпускаючи кнопки, перенести в потрібне місце схеми).

2.1.4. З'єднайте контакти елементів і розташуйте елементи в робочій області для одержання необхідної вам схеми. Для з'єднання двох контактів необхідно клацнути по одному з контактів лівою кнопкою миші і, не відпускаючи кнопку, довести курсор до другого контакту.

2.2. Установка параметрів елементів схеми і приладів

2.2.1. Установка параметрів елементів схеми

Параметри елементів встановіть відповідно за номером робочого місця (*табл. 01*):

Таблиця 01

№ варіанта	1	2	3	4	5	6	7	8	9	10	11	12	13
	14	15	16	17	18	29	20	21	22	23	24	25	26
	27	28	29	30	31	32	33	34	35				
R1, kOhm	1,0	1,5	2,0	2,5	3,0	3,5	4,0	5,0	6,0	8,0	10,0	20,0	30,0
C1, μF	20	18	16	14	12	10	11	9	8	7	6	5	4
V1, V	12	14	2	40	0,1	100	15	6	25	10	30	60	3

Встановити час включення ключа (Time on) рівним 0,5 мкс.

2.2.2. Установка параметрів осцилографа

Установки времени - Time base	
Коефіцієнт відхилення по горизонталі	підбір
X position (зміщення по X)	0;
Режим розгортки	Y/T.
Trigger	
Запуск розгортки	Auto
Edge (вибір фронту сигналу, що запускає)	довільно
Level (рівень)	0
Channel A	
Коефіцієнт відхилення по вертикалі	5 V/div (В/діл)
Y position (зміщення по Y)	0,00
Режим входу	DC(відкритий вхід)

2.3. Експериментальне визначення перехідних процесів у колі

Коли схема створена і готова до роботи, для початку імітації процесу роботи необхідно включити на короткий час кнопку живлення на панелі інструментів. Дана дія приведе в робочий стан схему.

Отримайте осцилограму на виході **RC**-кола. Для цього потрібно вивести вікно осцилографа подвійним натисканням на компоненті **Oscilloscope**.

Якщо на екрані немає осцилограми, скористайтесь смугою прокручування, переміщуючи повзунок з крайнього правого положення в крайнє ліве.

Вид розширеної панелі осцилографа показаний на *рис. 03*.

Користуючись кнопками **Time base** (S/div) та **Channel A** (V/div), досягайте, щоб розміри осцилограми на екрані осцилографа були приблизно такими, як на *рис. 03*.

При використанні осцилографа в Electronics Workbench є можливість перегляду сигналу протягом усього часу імітації. Для цього можна скористатися кнопкою **Expand** і скористатися смугами прокрутки зображення. Щоб перевести панель у нормальний режим, використовується кнопка **Reduce**.

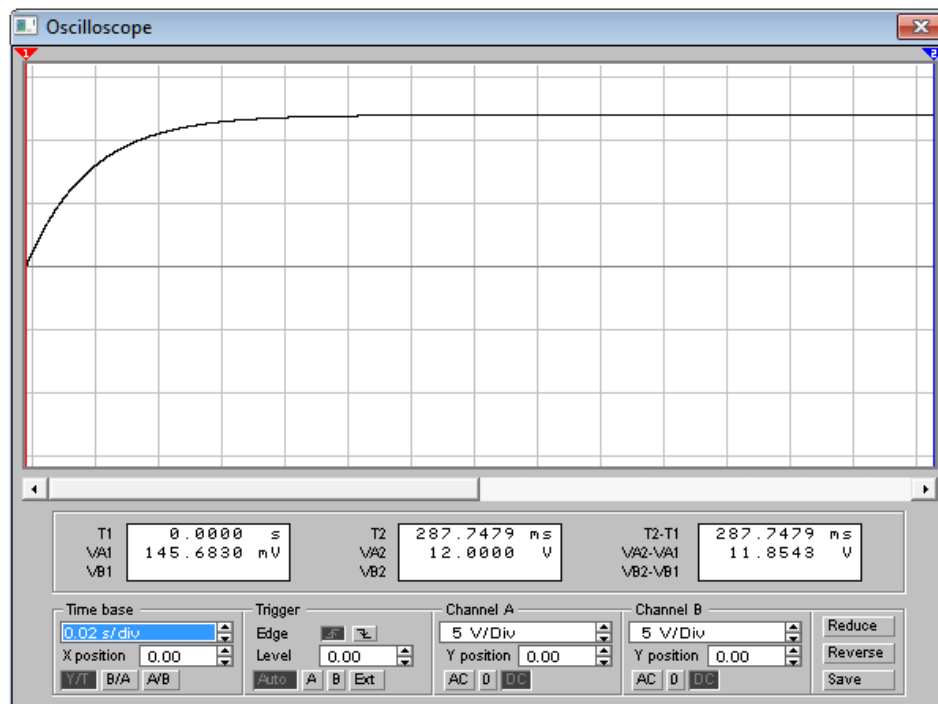


Рис. ОЗ. Панель осцилографа

2.4. Завдання

2.4.1. За отриманою осцилограмою перехідного процесу (замалюйте в звіті) визначте постійну часу кола (див. *Основні теоретичні положення*). Для цього скористайтесь вертикальною візирною лінійкою червоного кольору, яка може переміщатися по екрану осцилографа шляхом пересування мишкою червоного трикутника. При цьому на дисплеях під екраном індиціюються результати вимірювання напруги, тимчасових інтервалів або їх прирощення.

2.4.2. Розрахуйте постійну часу кола і порівняйте отримані дані. Який висновок можна зробити в результаті порівняння?

2.4.3. Дослідити вплив параметрів кола на перехідний процес, для чого спочатку подвойте значення опору $R1$, а потім, повернувши $R1$ початкове значення, скоротіть вдвічі величину ємності $C1$. Замалюйте осцилограми перехідних процесів і за результатами дослідження зробіть відповідні висновки про залежність часу перехідного процесу від параметрів кола.

3. Дайте відповідь на питання:

3.1. У яких випадках можуть виникнути перехідні процеси в колах першого порядку з джерелом постійної напруги?

3.2. За якими законами змінюються струм і напруги в розглянутому колі?

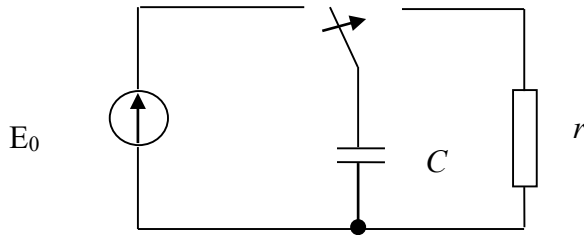
3.3. Як можна визначити в даному колі постійну часу кола?

4. Складіть звіт про виконану роботу

1. Титульний лист.
2. Мета роботи.
3. Схема досліджуваного кола.
4. Значення параметрів кола.
5. Осцилограми перехідних процесів при різних значеннях параметрів кола.
6. Розрахунки і їх результати.
7. Висновки за результатами дослідження.
8. Відповіді на питання.

ЛАБОРАТОРНА РОБОТА «П»

Дослідження вільних перехідних процесів в rC - колі



Мета роботи

Вивчення впливу параметрів електричного кола на параметри перехідного процесу в ньому.

Зміст роботи

1. Повторити основні теоретичні положення.
2. Виконати роботу.
 - 2.1. Скласти принципову електричну схему кола.
 - 2.2. Встановити параметри елементів схеми і приладів.
 - 2.3. Експериментально дослідити перехідні процеси в колі першого порядку.
 - 2.4. Виконати завдання.
3. Відповісти на питання.
4. Скласти звіт про виконану роботу.

1. Основні теоретичні положення

1.1. Вільні напруги і струми в нерозгалужених колах першого порядку

Методику аналізу вільних напруг і струмів у нерозгалужених колах першого порядку розглянемо на прикладі кола, показаного на *рис. П1*. При перемиканні ключа K в ізолюваному

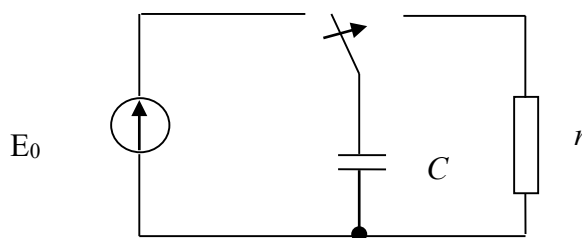


Рис. П1. Схема електричного кола

від зовнішніх джерел електричної енергії контури rC за рахунок енергії, що запасена в електричному полі елемента C , виникнуть вільні напруги і струм.

Згідно з другим законом Кірхгофа для розглянутого контуру можна записати

$$U_C + U_r = 0$$

Враховуючи що

$$U_r = i \cdot r \quad \text{и} \quad i = C \frac{dU_C}{dt}, \quad \text{отримаємо}$$

$$U_C + rC \frac{dU_C}{dt} = 0$$

Рішення цього однорідного диференціального рівняння має вигляд

$$U_C = A_1 e^{p_1 t} \quad (1)$$

З характеристичного рівняння

$$rCp + 1 = 0$$

знайдемо

$$p = -1/rC = -1/\tau_{Ц}$$

де $\tau_{Ц}$ - величина, що має розмірність часу і називається постійною часу кола.

Підставивши p в формулу (1), отримаємо

$$U_C = A e^{-t/\tau_{Ц}} \quad (2)$$

Постійну інтегрування A знайдемо з початкових умов, скориставшись другим законом комутації:

$$U_C(0+) = U_C(0-) = E_0.$$

Підставивши це в вираз (2), при $t=0$ отримаємо

$$U_C(0) = A = E_0.$$

При цьому остаточне рішення рівняння (1) буде мати вигляд

$$U_C = E_0 e^{-t/\tau_{Ц}}$$

З отриманого виразу видно, що вільна напруга в розглянутому колі зменшується з плином часу по експоненціальному закону.

Постійну часу кола $\tau_{ц}$ можна визначити як проміжок часу, після закінчення якого експоненціально спадна величина зменшується в $e \approx 2,72$ рази. Вона визначає тривалість перехідного процесу. Чим більше $\tau_{ц}$, тим довше триває перехідний процес.

Теоретично перехідний процес у розглянутому колі триває нескінченно довго. Однак його можна вважати практично закінченим після закінчення часу $t = (3 \div 5)\tau_{ц}$, коли $U_C = (0,05 \div 0,007)E_0$, тобто коли значення напруги становитимуть $(5 \div 0,7)\%$ його початкового значення.

2. Порядок виконання роботи

Для формування схеми досліджень необхідні: осцилограф, джерело постійної напруги, опір, ємність, ключ, а також з'єднувальні елементи.

2.1. Порядок складання електричної схеми кола

2.1.1. Активуйте **Electronics Workbench**.

2.1.2. Задана для роботи схема вказана на *рис.П.2*.

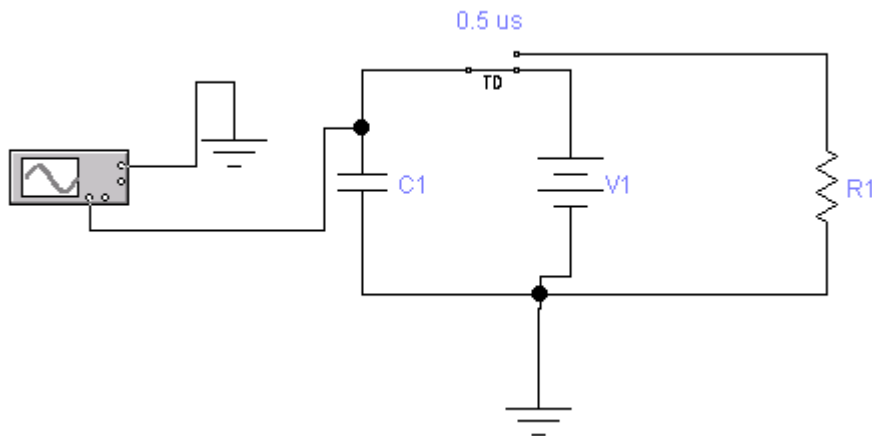


Рис. П2. Схема досліджень

2.1.3. Перенесіть необхідні елементи з заданої схеми на робочу область Electronics Workbench. Для цього необхідно вибрати розділи на панелі інструментів (**Sources, Basic, Instruments**), в яких знаходиться потрібний вам елемент, потім перенести його на робочу область (клацнути мишею на потрібному елементі і, не відпускаючи кнопки, перенести в потрібне місце схеми).

2.1.4. З'єднайте контакти елементів і розташуйте елементи в робочій області для одержання необхідної вам схеми.

Встановіть час включення ключа (Time on) рівним 0,5 мкс.

2.2. Установка параметров элементов схемы и приборов

2.2.1. Установка параметров элементов схемы

Параметры элементов установите соответственно за номером рабочего места (табл. III):

Таблиця III

№ рабочего места	1 14 27	2 15 28	3 16 29	4 17 30	5 18 31	6 19 32	7 20 33	8 21 34	9 22 35	10 23	11 24	12 25	13 26
V1, V	18												
R1, kOhm	100	150	20	25	30	35	20	10	6	8	10	20	30
C1, μF	1	2	4	8	16	28	22	18	1	2	4	12	6

2.2.2. Установка параметров осциллографа

Таблиця II2

Установки часу - Time base	
Коефіцієнт відхилення по горизонталі mS/div	підбір
X position (зміщення по X)	0,00;
Режим розгортки	Y/T.
Trigger	
Запуск розгортки	Auto
Edge (вибір фронту сигналу, що запускає)	довільно
Level (рівень)	0
Channel A	
Коефіцієнт відхилення по вертикалі	10 V/div (В/діл)
Y position (зміщення по Y)	0,00
Режим входу	DC(відкритий вхід)

2.3. Експериментальне визначення вільних перехідних процесів в колі першого порядку

2.3.1. Отримання осцилограми напруги

Коли схема створена і готова до роботи, для початку імітації процесу роботи необхідно включити кнопку живлення на панелі інструментів. Дана дія приведе в робочий стан схему. Перервати імітацію можна двома способами. Якщо ви закінчили роботу, можна вимкнути живлення. Якщо ж потрібно

тимчасово перервати роботу схеми, наприклад, для детального розгляду осцилограми, а потім продовжити роботу, можна скористатися кнопкою *Pause*, яка також розташована на панелі інструментів.

Отримайте осцилограму на виході **RC**-кола. Для цього потрібно вивести вікно осцилографа подвійним натисканням на компонент *Oscilloscope*.

При використанні осцилографа в Electronics Workbench є можливість перегляду сигналу протягом усього часу імітації. Для цього можна скористатися кнопкою *Expand* і скористатися смугами прокрутки зображення. Щоб перевести панель у нормальний режим, використовується кнопка *Reduce*.

Якщо на екрані немає осцилограми, скористайтеся смугою прокручування, переміщуючи повзунок з крайнього правого положення в крайнє ліве.

2.4. Завдання

2.4.1. За отриманою осцилограмою перехідного процесу (замалюйте в звіт) визначте постійну часу кола. Для цього скористайтеся вертикальної візирної лінійкою червоного кольору, яка може переміщатися по екрану осцилографа шляхом пересування мишкою червоного трикутника. При цьому на дисплеях під екраном індициуються результати вимірювання напруги, тимчасових інтервалів або їх прирощення.

2.4.2. Розрахуйте постійну часу кола і порівняйте отримані дані. Який висновок можна зробити в результаті порівняння?

2.4.3. Дослідити вплив параметрів кола на перехідний процес, для чого спочатку подвойте значення опору **R1**, а потім, повернувши **R1** початкове значення, зменшіть вдвічі величину ємності **C1**. Замалюйте осцилограми перехідних процесів і за результатами дослідження зробіть відповідні висновки про залежність часу перехідного процесу від параметрів кола. Зробіть відповідні висновки за результатами дослідження.

3. Дайте відповідь на питання:

3.1. У якому випадку і за рахунок чого в контурі **RC** можуть виникнути вільні перехідні процеси?

3.2. За яким законом змінюється напруга на конденсаторі?

3.3. Чим і як визначається тривалість перехідного процесу?

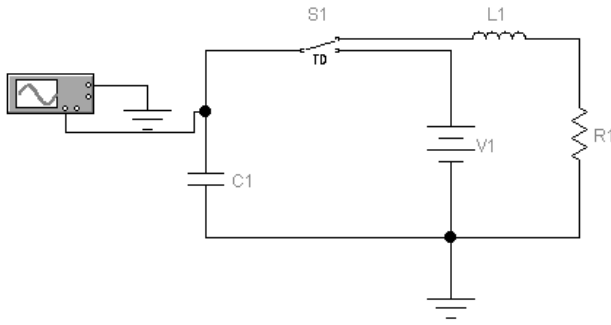
4. Складіть звіт про виконану роботу.

Зміст звіту

1. Титульний лист.
2. Мета роботи.
3. Схема досліджуваного кола.
4. Значення параметрів кола.
5. Осцилограми перехідних процесів при різних значеннях параметрів кола.
6. Розрахунки і їх результати.
7. Висновки за результатами дослідження.
8. Відповіді на питання.

ЛАБОРАТОРНА РОБОТА «Р»

Дослідження вільних перехідних процесів в колах другого порядку



Мета роботи

Вивчення впливу параметрів електричного кола на параметри і характер вільного перехідного процесу в ньому.

Зміст роботи

1. Загальні відомості про вільні перехідні процеси в колах другого порядку.
2. Порядок виконання роботи.
 - 2.1. Порядок збору електричної схеми кола.
 - 2.2. Установка параметрів елементів схеми і приладів.
 - 2.3. Експериментальне визначення вільних перехідних процесів у колі другого порядку.
 - 2.4. Завдання.
3. Відповіді на питання.
4. Складання звіту про виконану роботу.

1. Загальні відомості про вільні перехідні процеси в колі другого порядку

Перехідні процеси в колах другого порядку описуються лінійним неоднорідним диференціальним рівнянням другого порядку з постійними коефіцієнтами, які мають у загальному випадку вигляд

$$a_2 \frac{d^2 x(t)}{dt^2} + a_1 \frac{d x(t)}{dt} + a_0 x(t) = b_2 \frac{d^2 f(t)}{dt^2} + b_1 \frac{df(t)}{dt} + b_0 f(t)$$

$x(t)$ – реакція кола, $f(t)$ - вплив на коло

Вимушену складову вирішення цього рівняння шукають у вигляді, подібному його правій частині, а вільну складову у вигляді

$$x_{cв}(t) = A_1 e^{p_1 t} + A_2 e^{p_2 t}$$

де p_1 и p_2 - корінь характеристичного рівняння кола $a_2 p^2 + a_1 p + a_0 = 0$;
 A_1 и A_2 - постійні інтегрування, які визначаються початковими умовами в колі.

Вільні напруги і струми в rLC - колі

Вільні напруги і струми в колі, що складається з послідовно включених елементів r , L і C , можуть виникнути, наприклад, при підключенні конденсатора C , попередньо зарядженого до величини джерела ЕРС E , до кола з послідовним з'єднанням елементів r і L (рис. P1).

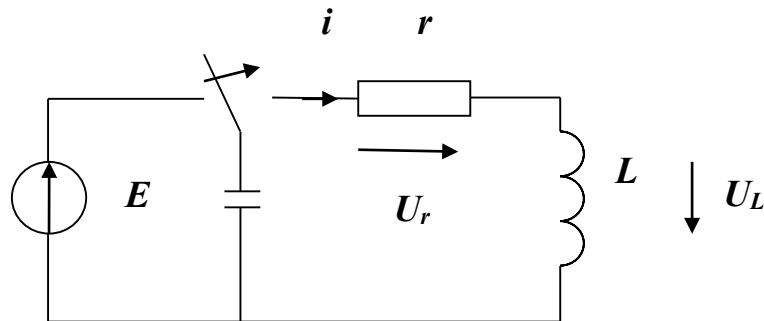


Рис. P1. Схема електричного кола

Згідно з другим законом Кірхгофа для отриманого при цьому кола можна записати

$$u_r + u_L + u_C = 0$$

Враховуючи, що $u_r = ri$, $u_L = L \frac{di}{dt}$ та $i = C \frac{du_c}{dt}$, отримаємо

$$LC \frac{d^2 u_c(t)}{dt^2} + rC \frac{du_c(t)}{dt} + u_c(t) = 0$$

Розділивши це рівняння на LC ,

матимемо

$$\frac{d^2 u_c(t)}{dt^2} + \frac{r}{L} \frac{du_c(t)}{dt} + \frac{1}{LC} u_c(t) = 0 \quad (1)$$

Зазвичай вводять позначення:

$$\delta = \frac{r}{2L} \omega = \frac{1}{\sqrt{LC}}$$

При цьому рівняння (1) буде мати вигляд

$$\frac{d^2 u_c(t)}{dt^2} + 2\delta \frac{du_c(t)}{dt} + \omega_0^2 u_c(t) = 0 \quad (2)$$

Характеристичне рівняння, що відповідає виразу (2),

$$p^2 + 2\delta p + \omega_0^2 = 0$$

має корінь

$$p_{1,2} = -\delta \pm \sqrt{\delta^2 - \omega_0^2} \quad (3)$$

а рішення рівняння (2) має вигляд

$$u_c = A_1 e^{p_1 t} + A_2 e^{p_2 t} \quad (4)$$

Для визначення постійних інтегрування скористаємося початковими умовами:

$$u_c(0) = E \quad i(0) = 0.$$

Підставивши першу початкову умову $u_c(0) = E$ у вираз (4), при $t=0$ отримаємо

$$E = A_1 + A_2. \quad (5)$$

Для того, щоб використовувати другу початкову умову, запишемо вираз для струму в колі з урахуванням формули (4):

$$i(t) = C \frac{du_c(t)}{dt} = C(p_1 A_1 e^{p_1 t} + p_2 A_2 e^{p_2 t})$$

Підставивши сюди $i(0) = 0$, при $t=0$ отримаємо

$$p_1 A_1 + p_2 A_2 = 0 \quad (6)$$

Вирішивши систему рівнянь, що складається з виразів (5) і (6), будемо мати

$$A_1 = \frac{p_2}{p_2 - p_1} E \quad A_2 = -\frac{p_1}{p_2 - p_1} E$$

Підставивши це у формулу (4), отримаємо

$$u_c(t) = \frac{E}{p_2 - p_1} (p_2 e^{p_1 t} - p_1 e^{p_2 t}) \quad (7)$$

Струм у колі

$$i = C \frac{du_c(t)}{dt} = \frac{C p_1 p_2 E}{p_2 - p_1} (e^{p_1 t} - e^{p_2 t})$$

Так як добуток коренів p_1 та p_2 характеристичного рівняння дорівнює його вільному члену $p_1 p_2 = 1/LC$, то

$$i = \frac{E}{L(p_2 - p_1)} (e^{p_1 t} - e^{p_2 t}) \quad (8)$$

При цьому напруга на індуктивності

$$u_L = L \frac{di}{dt} = \frac{E}{p_2 - p_1} (p_1 e^{p_1 t} - p_2 e^{p_2 t}) \quad (9)$$

Характер зміни вільного струму i , напруг на ємності u_c і на індуктивності u_L залежить від виду коренів p_1 та p_2 , які визначаються параметрами кола і можуть бути:

- 1) реальними і різними, якщо $\delta > \omega_0$ або $r/2L > 1/\sqrt{LC}$, звідки $r > 2\rho$, де $\rho = \sqrt{L/C}$;
- 2) комплексно-сполученими, якщо $\delta < \omega_0$ або $r < 2\rho$;
- 3) реальними і рівними, якщо $\delta = \omega_0$ або $r = 2\rho$.

Розглянемо ці можливі три випадки.

1. $r > 2\rho$. У цьому випадку, як видно з виразів (7-9), вільні напруги і струм є сумами двох експонент (рис. P2). Струм не змінює знака, тобто є аперіодичним. Тому і розглянуте коло в цьому випадку називають аперіодичним.

2. $r < 2\rho$. Для отримання закону зміни струму в цьому випадку в вираженні для коренів характеристичного рівняння (3) введемо позначення $\omega_{CB} = \sqrt{\omega_0^2 - \delta^2}$.

При цьому отримаємо

$$p_{1,2} = -\delta \pm \omega_{CB}. \quad (10)$$

Підставивши це в формулу (8), будемо мати

$$i(t) = \frac{E e^{-\delta t}}{\omega_{CB} L} \frac{e^{j\omega_{CB} t} - e^{-j\omega_{CB} t}}{2j} = -\frac{E}{\omega_{CB} L} e^{-\delta t} \sin \omega_{CB} t$$

Позначивши $I_0 = E / \omega_{CB} L$, отримаємо

$$i = I_0 e^{-\delta t} \sin \omega_{CB} t \quad (11)$$

З отриманого виразу, а також з графіка, наведеного на *рис. Р.3*, видно, що вільний струм у колі в даному випадку змінюється за законом згасаючих коливань. Тому і контур rLC , в даному випадку називають коливальним контуром. Швидкість загасання коливань визначається експоненціальним множником $e^{-\delta t}$, де коефіцієнт δ є коефіцієнтом загасання.

Частота коливань вільного струму в контурі, звана також **власною частотою контуру**, залежить від параметрів контуру:

$$\omega_{CB} = \sqrt{\omega_0^2 - \delta^2} = \sqrt{\frac{1}{LC} - \frac{r^2}{4L^2}} = \omega_0 \sqrt{1 - \left(\frac{d}{2}\right)^2}$$

де $\omega_0 = 1/\sqrt{LC}$ - резонансна частота;

$d = 1/Q = r\sqrt{LC} = r/\rho$ — загасання.

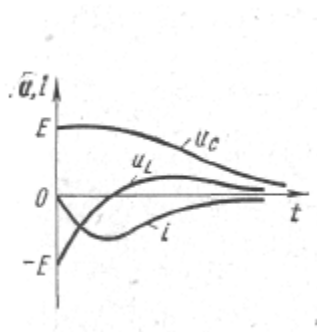


Рис. Р2. Аперіодичний процес

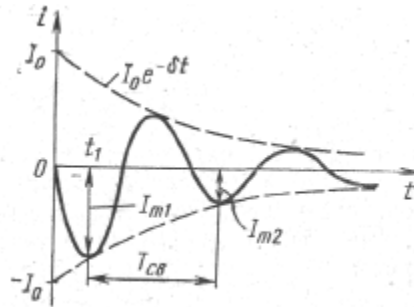


Рис. Р3. Коливальний процес

Загасання d контурів, що застосовуються на практиці, зазвичай мале. Тому в більшості випадків можна вважати, що $\omega_{CB} = \omega_0$, тобто частота вільних коливань контуру дорівнює його резонансній частоті.

Відношення двох наступних один за одним максимальних значень струму одного знака (*рис. Р3*) називають декрементом коливання:

$$\Delta = \frac{I_{m1}}{I_{m2}} = \frac{I_0 e^{-\delta t_1}}{I_0 e^{-\delta(t_1 + T_{CB})}} = e^{\delta T_{CB}},$$

де $T_{CB} = 2\pi / \omega_{CB}$ — період вільних коливань.

Величину, рівну натуральному логарифму від декременту коливань, називають логарифмічним декрементом коливання:

$$\mathcal{G} = \ln \Delta = \delta T_{CB}.$$

3. $r = 2\rho$.

Графіки u_C , і та u_L , в даному випадку будуть мати такий самий вигляд, як і в першому випадку (рис. P2). Струм не змінює знака, тому процес в колі є аперіодичним. Розглядаємий процес в колі називають критичним, так як він є граничним між аперіодичним і коливальним процесами. Тривалість перехідних процесів в цьому режимі буде найменшою. Опір $r = 2\rho$ називають критичним опором.

2. Порядок виконання роботи

2.1. Порядок складання електричної схеми кола

2.1.1. Активуйте **Electronics Workbench**.

2.1.2. Задана для роботи схема вказана на рис. P4.

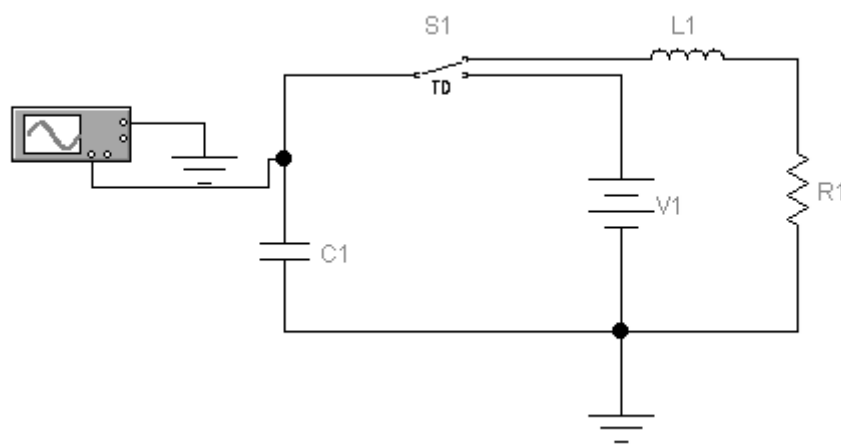


Рис. P4. Схема електричного кола

2.1.3. Перенесіть необхідні елементи для заданої схеми на робочу область **Electronics Workbench**.

2.1.4. З'єднайте контакти елементів і розташуйте елементи в робочій області для одержання необхідної вам схеми.

2.2. Установка параметрів елементів схеми і приладів

2.2.1. Установка параметрів елементів схеми.

Параметри елементів кола встановіть відповідно за номером робочого місця (табл. P1):

Таблиця P1

№ робочого місця	1 15 28	2 16 29	3 17 30	4 18 31	5 19 32	6 20 33	7 21 34	8 22 35	10 23	11 24	12 25	13 26	14 27
V1, V	24												
R1, Ohm	60												
C1, nF	20	40	60	80	100	150	200	250	300	400	440	480	500
L1, mH	5	8	10	15	20	25	30	35	40	45	50	55	60

Встановити час включення ключа (Time on) рівним 0,5 мкс.

2.2.2. На осциллографі:

Time base

0,5 mS/div; X position – 0; Y/T.

Trigger

Edge – довільно; Level – 0,00; Auto.

Channel A

10 V/div; Y position – 0,00; DC.

2.3. Експериментальне визначення вільних перехідних процесів в колі другого порядку.

2.3.1. Для заданих на робочому місці параметрів кола отримайте осцилограму напруги розряду ємності через індуктивність і активний опір.

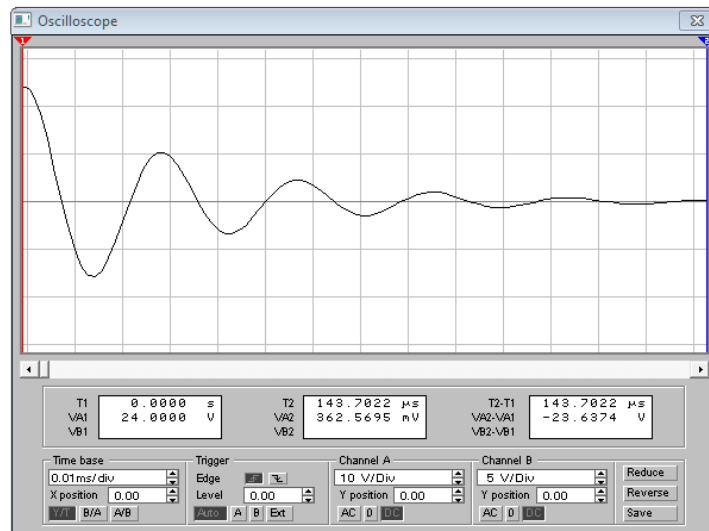


Рис. P5. Приклад осцилограми

2.4. Завдання

2.4.1. За отриманою осцилограмою перехідного процесу (замалюйте в звіт) визначте характер процесу (аперіодичний або коливальний).

2.4.2. Для коливального процесу визначте період вільних коливань. Запишіть результати розрахунків у звіт.

2.4.3. Використовуючи значення періоду вільних коливань, розрахуйте частоту вільних коливань. За формулою (див. «*Загальні відомості про вільні перехідні процеси в колі другого порядку*») розрахуйте частоту власних коливань контуру і порівняйте отримані дані. Який висновок можна зробити в результаті порівняння?

2.4.4. Дослідити вплив параметрів кола на характер перехідного процесу і його параметри. Зміною величини активного опору добийтеся настання аперіодичного процесу. Зробіть відповідні висновки за результатами дослідження.

3. Дайте відповідь на питання:

3.1. Чому контур rLC називають коливальним контуром?

3.2. Від чого залежить характер зміни напружень на ємності u_c і на індуктивності u_L ?

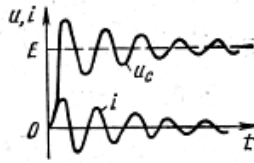
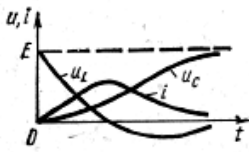
3.3. У якій залежності перебуває частота вільних коливань від параметрів кола?

3.4. Що називають декрементом коливання і логарифмічним декрементом коливання?

3.5. Як можна перейти від коливального процесу до аперіодичного?

4. Складіть звіт про виконану роботу.

ЛАБОРАТОРНА РОБОТА «С»



Дослідження перехідних процесів в колах другого порядку при підключенні до джерела постійної напруги

Мета роботи

Вивчення впливу параметрів електричного кола на параметри і характер перехідного процесу в ньому.

Зміст роботи

1. Загальні відомості про перехідні процеси в колі другого порядку.
2. Виконання роботи.
 - 2.1. Порядок складання електричної схеми.
 - 2.2. Установка параметрів елементів схеми і приладів.
 - 2.3. Експериментальне визначення перехідних процесів в колі другого порядку при підключенні до джерела постійної напруги.
 - 2.4. Завдання на лабораторну роботу.
3. Відповіді на питання.
4. Складання звіту про виконану роботу.

1. Загальні відомості про перехідні процеси в колі другого порядку

Перехідні процеси в колах другого порядку описуються лінійним неоднорідним диференціальним рівнянням другого порядку з постійними коефіцієнтами, які мають в загальному випадку вид

$$a_2 \frac{d^2x(t)}{dt^2} + a_1 \frac{dx(t)}{dt} + a_0x(t) = b_2 \frac{d^2f(t)}{dt^2} + b_1 \frac{df(t)}{dt} + b_0f(t)$$

Вимушену складову вирішення цього рівняння шукають у вигляді, подібному його правій частині, а вільну складову у вигляді

$$x_{CB}(t) = A_1 e^{p_1 t} + A_2 e^{p_2 t}$$

де p_1 и p_2 - корінь характеристичного рівняння кола $a_2 p^2 + a_1 p + a_0 = 0$;
 A_1 та A_2 - постійні інтегрування, які визначаються початковими умовами в колі.

Підключення rLC - кола до джерела постійної напруги

При підключенні rLC -кола до джерела постійної напруги (рис. С1) диференціальне рівняння для напруги на ємності буде відрізнятись тим, що в правій частині цього рівняння в даному випадку буде не нуль, а $\omega_0^2 E$:

$$\frac{d^2 u_c}{dt^2} + 2\delta \frac{du_c}{dt} + \omega_0^2 u_c = \omega_0^2 E$$

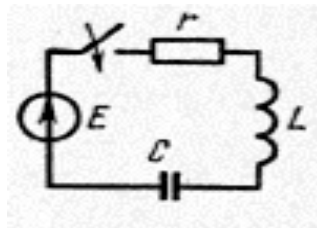


Рис. С1. Схема електричного кола

Загальний розв'язок рівняння буде мати вигляд

$$u_c = u_{СПР} + u_{ССВ} = E + A_1 e^{p_1 t} + A_2 e^{p_2 t} \quad (1)$$

Підставивши сюди початкове значення напруги на ємності з $U_c(0)=0$, при $t = 0$ отримаємо

$$A + A_2 = -E \quad (2)$$

Взявши похідну і використавши другу початкову умову $i(0)=0$, при $t=0$ отримаємо друге рівняння для визначення постійних інтегрування

$$p_1 A_1 + p_2 A_2 = 0 \quad (3)$$

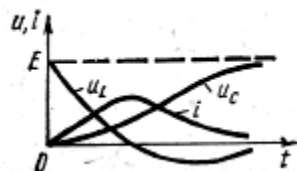


Рис. С2. Аперіодичний процес

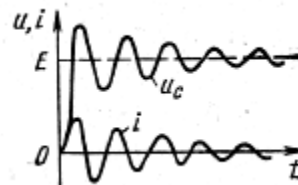


Рис. С3. Коливальний процес

Із системи рівнянь (2) і (3) знайдемо:

$$A_1 = -\frac{p_2 E}{p_2 - p_1} A_2 = \frac{p_1}{p_2 - p_1}$$

Підставивши це в формулу (1), отримаємо

$$u_c = E \left(1 - \frac{p_2}{p_2 - p_1} e^{p_1 t} + \frac{p_1}{p_2 - p_1} e^{p_2 t} \right)$$

Характер перехідного процесу в розглянутому колі буде залежати від виду коренів характеристичного рівняння і може бути аперіодичним (рис. С2) або коливальним (рис. С3). В останньому випадку напруга на ємності може досягати величини, рівної майже подвоєному значенню напруги джерела, що підключається до кола. Період вільних коливань визначається як

$$T = 2\pi\sqrt{LC}$$

2. Виконання роботи

Для формування схеми досліджень необхідні: функціональний генератор, осцилограф, опір, індуктивність і ємність, а також з'єднувальні елементи.

2.1 Порядок збору принципової електричної схеми

2.1.1 Активуйте **Electronics Workbench**.

2.1.2 Задана для роботи схема вказана на рис. С4.

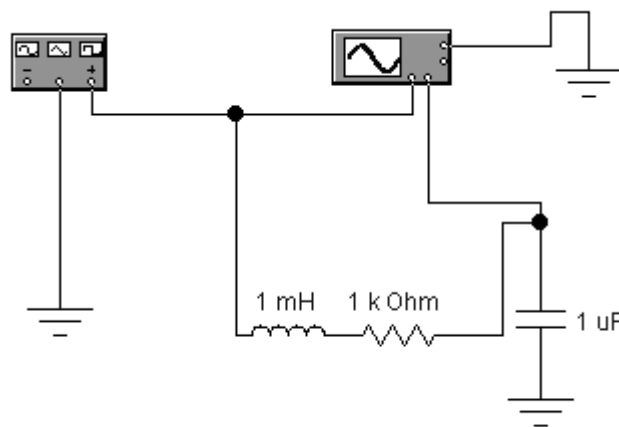


Рис. С4. Схема електричного кола

2.1.3. Перенесіть необхідні елементи з заданої схеми на робочу область **Electronics Workbench**. Для цього необхідно вибрати розділи на панелі інструментів (**Sources, Basic, Instruments**), в яких знаходиться потрібний вам елемент, потім перенести його на робочу область (клацнути мишею на потрібному елементі і, не відпускаючи кнопки, перенести в потрібне місце схеми). Перенесіть функціональний генератор, осцилограф, опір, індуктивність і ємність.

2.1.4. З'єднайте контакти елементів і розташуйте елементи в робочій області для одержання необхідної вам схеми. Для з'єднання двох контактів необхідно клацнути по одному з контактів основною кнопкою миші і, не відпускаючи клавішу, довести курсор до другого контакту.

2.2. Установка параметрів елементів схеми і приладів

2.2.1. На генераторі:

Frecvency	50	Hz
Dytcycle	50	%
Amplitude	10	V
Offset	0	
Вид сигналу	імпульсний	

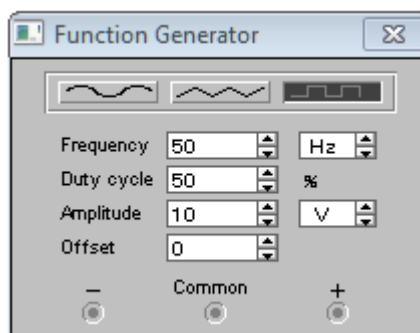


Рис. С5. Параметри генератора

2.2.2 На осцилографі:

Time base

1,00 mS/div; X position – 0; Y/T.

Trigger

Edge – довільно; Level – 0,00; Auto.

Channel A

20 V/div; Y position – 0,00; AC.

Channel B

20 V/div; Y position – 0,00; AC.

2.2.3. Параметри елементів

№ варіанта	1 14 27	2 15 28	3 16 29	4 17 30	5 18 31	6 19 32	7 20 33	8 21 34	9 22 35	10 23	11 24	12 25	13 26
R1, Ohm	60												
C1, nF	20	40	60	80	100	150	200	250	30	40	44	48	50
L1, mH	5	8	10	15	20	25	30	35	40	45	50	55	60

2.3. Експериментальне визначення перехідних процесів в колі другого порядку при підключенні до джерела постійної напруги

2.3.1 Для заданих на робочому місці параметрів отримайте осцилограму напруги заряду ємності в колі з індуктивністю і активним опором.

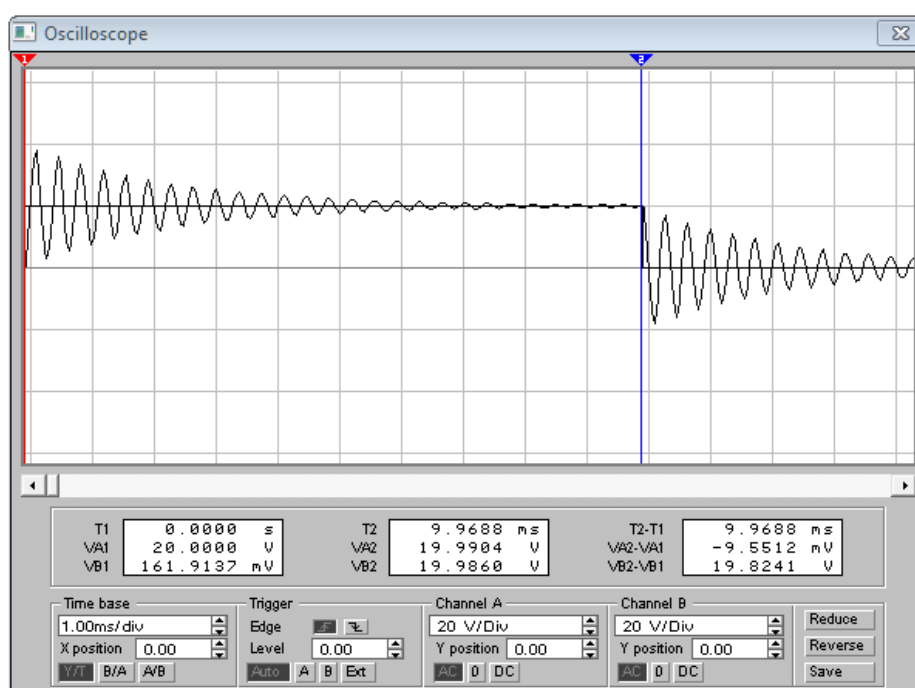


Рис. С6. Приклад осцилограми

2.4. Завдання на лабораторну роботу

2.4.1. За отриманою осцилограмою перехідного процесу (замалюйте в звіт) визначте характер процесу (аперіодичний або коливальний). У якості реакції кола на підключення до джерела постійної напруги розгляньте реакцію кола на позитивний перепад вхідної напруги (напругу з виходу генератора, що подається на вхід А).

2.4.2. Для коливального процесу визначте за допомогою осцилографа період коливань T . Запишіть результати розрахунків у звіт.

2.4.3. Розрахуйте за формулою період коливань $T_{\text{теор}}$. Порівняйте результат вимірювань і розрахунків.

2.4.4. Збільшити у 1.5 рази величину індуктивності. Як позначилося ця зміна на тривалості перехідного процесу і частоті коливань?

2.4.5. Поверніться до початкового значення величини індуктивності і зменшіть у 1.5 рази величину ємності C . Як вплинула ця зміна на частоту коливального перехідного процесу? Чи змінилася тривалість перехідного процесу? Чому?

2.4.6. Дослідіть вплив величини активного опору на характер процесу. Збільшуючи величину R від 60 Ом через 200 Ом, визначте, при якому значенні активного опору настане аперіодичний процес.

2.4.7. Замалюйте графік аперіодичного процесу заряду ємності в зошит.

2.4.8. Зробіть відповідні висновки за результатами дослідження.

3. Дайте відповідь на питання:

3.1. Від чого залежить характер зміни напружень на ємності u_c і на індуктивності u_L (аперіодичний або коливальний)?

3.2. У якій залежності перебуває частота вільних коливань від параметрів кола?

3.3. Як впливає на частоту коливань зміна величин R , L , C ?

3.4. Як можна перейти від коливального процесу до аперіодичного?

4. Зміст звіту

1. Назва та мета роботи.

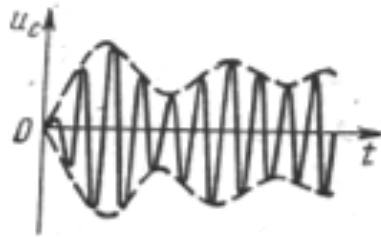
2. Схема досліджень.

3. Результати виконання завдання на лабораторну роботу з осцилограмами напружень.

4. Відповіді на питання.

ЛАБОРАТОРНА РОБОТА «Т»

Дослідження
перехідних процесів в
колах другого
порядку при
підключенні їх до
джерела синусоїдної
напруги



Мета роботи

Вивчення впливу параметрів електричного кола на параметри і характер перехідного процесу в ньому.

Зміст роботи

1. Загальні відомості про перехідні процеси в колі другого порядку при підключенні до джерела синусоїдної напруги.
2. Порядок виконання роботи.
 - 2.1. Порядок збору електричної схеми.
 - 2.2. Установка параметрів елементів схеми і приладів.
 - 2.3. Експериментальне визначення перехідних процесів в колі другого порядку
 - 2.4. Завдання.
3. Відповіді на питання.
4. Складання звіту про виконану роботу.

1. Загальні відомості про перехідні процеси в колі другого порядку при підключенні до джерела синусоїдної напруги

Підключення rLC - кола до джерела синусоїдної напруги

Якщо до кола rLC (рис. Т1) замість джерела постійної напруги E підключити джерело синусоїдальної напруги $e(t) = E_m \sin(\omega t + \psi)$,

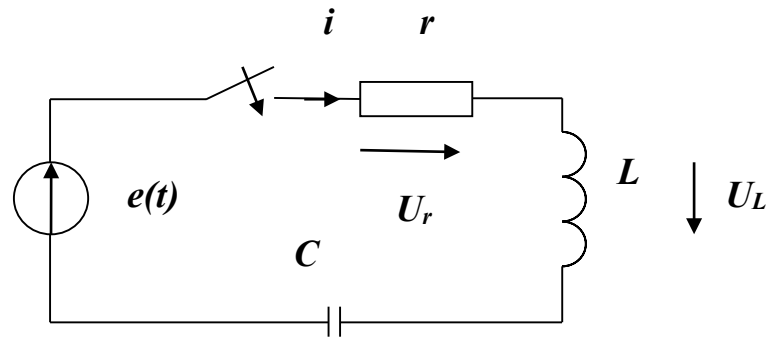


Рис. Т1. Схема електричного кола

диференціальне рівняння кола буде мати вигляд

$$\frac{d^2 u_C}{dt^2} + 2\delta \frac{du_C}{dt} + \omega_0^2 u_C = \omega_0^2 E_m \sin(\omega t + \psi)$$

Примушена складова вирішення цього рівняння дорівнює напрузі на ємності у встановленому режимі:

$$u_{C\text{пр}} = U_{Cm} \sin(\omega t + \psi_C),$$

$$U_{Cm} = \frac{E_m}{\omega C} \sqrt{r^2 + \left(\omega L - \frac{1}{\omega C}\right)^2}$$

$$\psi_C = \psi - \varphi - \frac{\pi}{2}$$

$$\varphi = \arctg \left[\left(\omega L - \frac{1}{\omega C}\right) / r \right]$$

Обмежившись розглядом випадку коливального характеру перехідних процесів, для вільної складової можемо записати

$$u_{C\text{віль}} = A e^{-\delta t} \sin(\omega_{\text{віль}} t + \Theta)$$

де A та θ - постійні інтегрування.

При цьому загальне рішення рівняння буде мати вигляд

$$u_C(t) = u_{C\text{пр}} + u_{C\text{віль}} = U_{Cm} \sin(\omega t + \psi_C) + A e^{-\delta t} \sin(\omega_{\text{віль}} t + \Theta)$$

Струм у колі

$$i = C \frac{du_C}{dt} = \omega C U_{Cm} \cos(\omega t + \psi_C) + CAe^{-\delta t} \left[-\delta \sin(\omega_{\text{внл}} t + \Theta) + \omega_{\text{внл}} \cos(\omega_{\text{внл}} t + \Theta) \right]$$

Для високодобротного контуру, налаштованого на частоту джерела підключеного до контуру напруги, можна вважати, що $\omega = \omega_{CB} \approx \omega_0$. При цьому, нехтуючи першою складовою в квадратних дужках у виразі для струму, отримуємо

$$i \approx \omega C U_{Cm} \cos(\omega t + \psi_C) + \omega C A e^{-\delta t} \cos(\omega t + \Theta)$$

Враховуючи, що початкові умови в колі є нульовими, отримуємо два рівняння для визначення постійних інтегрування:

$$u_C(0) = U_{Cm} \sin \psi_C + A \sin \Theta = 0$$

$$i(0) = U_{Cm} \cos \psi_C + A \cos \Theta = 0$$

з яких випливає, що $A = -U_{Cm} \tan \psi_C$ та $\psi_C = \theta$

Підставивши це в попередні формули, при $\omega = \omega_{\text{внл}}$ отримуємо:

$$u_C = U_{Cm} (1 - e^{-\delta t}) \sin(\omega t + \psi_C)$$

$$i = I_m (1 - e^{-\delta t}) \cos(\omega t + \psi_C)$$

де $I_m = \omega C U_{Cm}$.

Графік напруги на ємності для розглянутого випадку, коли $\omega = \omega_{\text{внл}}$, отримав назву ізохронізма, показаний на *рис. Т2*.

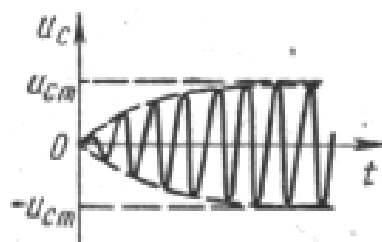


Рис. Т2. Ізохронізм

Амплітуда напруги на ємності наростає по закону $1 - e^{-\delta t}$, асимптотично наближаючись до значення, рівного амплітуді цієї напруги в сталому режимі. Аналогічним чином змінюється і амплітуда струму в колі. Тривалість перехідного процесу визначається коефіцієнтом затухання δ . Чим більше δ , тим швидше закінчується перехідний процес. Так як

$$\delta = \frac{r}{2L} = \frac{r\omega_0}{2L\omega_0} = \frac{r\omega_0}{2\rho} = \frac{\omega_0}{2Q}$$

то чим більше добротність контуру Q , тим менше δ , а отже, тим більше тривалість перехідного процесу в коливальному контурі, а з обернено пропорційній залежності між шириною смуги пропускання коливального контуру і його добротністю випливає, що тривалість перехідного процесу в контурі обернено пропорційна ширині його смуги пропускання.

У разі, якщо частота ω джерела напруги неточно збігається з частотою вільних коливань в контурі $\omega_{віль}$, напруга на ємності і струм в колі будуть являти собою суми двох коливань з різними частотами, амплітуда одного з яких убуває по експоненціальному закону. При цьому виникають биття, частота яких дорівнює різниці частот ω та $\omega_{віль}$ (рис. Т3).

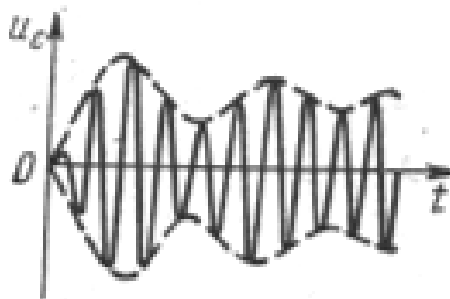


Рис. Т3. Биття

2. Виконання роботи

При виконанні лабораторної роботи для формування схеми досліджень необхідні: джерело змінної напруги, ключ, осцилограф, опір, індуктивність, ємність, а також з'єднувальні елементи.

2.1. Порядок складання електричної схеми

2.1.1. Активуйте **Electronics Workbench**.

2.1.2. Підготуйте новий файл для роботи.

2.1.2. Задана для роботи схема вказана на *рис. Т1*.

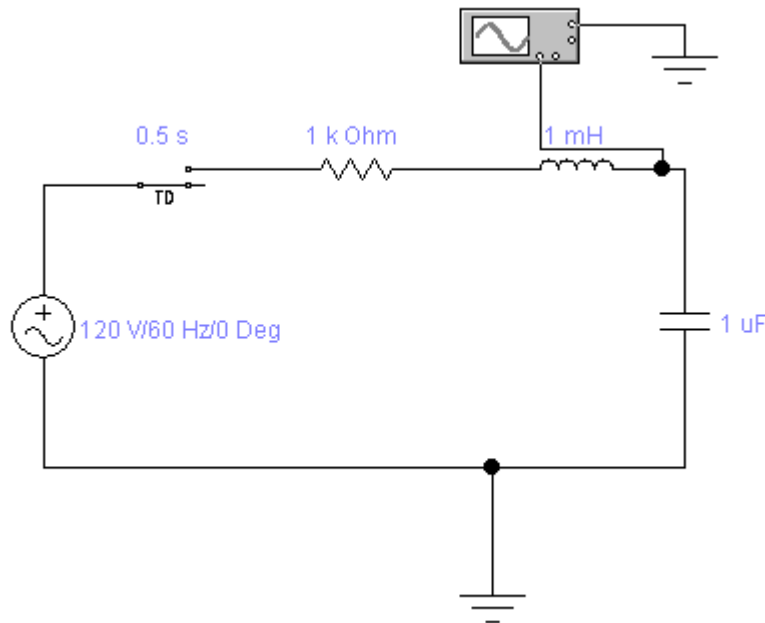


Рис. Т1. Схема електричного кола

2.1.4. Перенесіть необхідні елементи з заданої схеми на робочу область Electronics Workbench. Для цього необхідно вибрати розділи на панелі інструментів (**Sources, Basic, Instruments**), в яких знаходиться потрібний вам елемент, потім перенести його на робочу область (клацнути мишею на потрібному елементі і, не відпускаючи кнопки, перенести в потрібне місце схеми). Перенесіть джерело змінної напруги, ключ, осцилограф, опір, індуктивність і ємність.

2.1.5. З'єднайте контакти елементів і розташуйте елементи в робочій області для одержання необхідної вам схеми. Для з'єднання двох контактів необхідно клацнути по одному з контактів основною кнопкою миші і, не відпускаючи клавішу, довести курсор до другого контакту.

2.2. Установка параметрів елементів схеми і приладів

2.2.1. Джерело змінної напруги

AC Voltage Source Properties				?	×
Label	Value	Fault	Display	Analysis Setup	
Voltage (V):	10		V		
Frequency:	340		kHz		
Phase:	0		Deg		
Voltage tolerance:	Global		%	<input checked="" type="checkbox"/>	Use global tolerance

2.2.2. Ключ

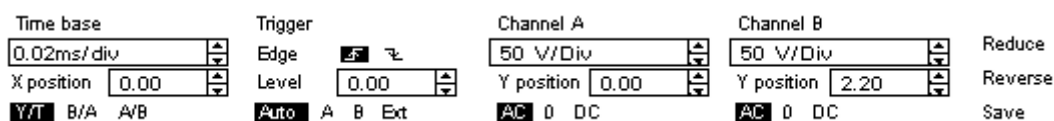
Time-Delay Switch Properties

Label Value | Fault | Display |

Time on (TON): 0.5 μ s

Time off (TOFF): 0 s

2.2.3. Осцилограф



2.2.4. Параметри елементів

R	L	C
2 kOhm	30 mH	9pF

2.3. Експериментальне визначення перехідних процесів у колі другого порядку при підключенні до джерела синусоїдної напруги

2.3.1. Отримання осцилограми напруги.

Коли схема створена і готова до роботи, для початку імітації процесу роботи необхідно викликати команду меню: натиснути кнопку включення живлення на панелі інструментів. Дана дія приведе в робочий стан схему. Перервати імітацію можна двома способами. Якщо ви закінчили роботу, можна повторно клацнути перемикач живлення. Якщо ж потрібно тимчасово перервати роботу схеми, наприклад, для детального розгляду осцилограми, а потім продовжити роботу, можна скористатися кнопкою **Pause**, яка також розташована на панелі інструментів.

Тепер, для проведення аналізу імітації, можна змінювати номінали елементів, виводити і налаштовувати термінали приладів. В даному випадку можна переглянути осцилограму на виході RLC-кола. Для цього потрібно вивести вікно терміналу осцилографа подвійним натисканням на компоненті Oscilloscope.

При використанні осцилографа в **Electronics Workbench** є можливість перегляду сигналу протягом усього часу імітації. Для цього можна скористатися кнопкою Expand і скористатися смугами прокручування зображення. Переведіть

повзунок смуги прокручування (перебуває під екраном осцилографа) з крайнього правого положення в крайнє ліве положення.

2.4. Завдання

2.4.1. За отриманою осцилограмою перехідного процесу (замалюйте в звіт) визначте, в якому співвідношенні знаходиться частота ω джерела напруги з частотою вільних коливань в контурі $\omega_{вил}$ (див. *рис. T2* і *рис. T3* розділу 1 лабораторної роботи).

2.4.2. Визначте частоту биття і період їх коливань. Запишіть результати розрахунків у звіт.

2.4.3. Дослідіть вплив частоти функціонального генератора на характер перехідного процесу. Зменшуйте частоту через 10 kHz до 300 kHz. Досягніть рівності $\omega = \omega_{вил}$, яка отримала назву ізохронізма. Осцилограма напруги на ємності для розглянутого випадку повинна бути подібна графіку на *рис. T2* (розділ 1 лабораторної роботи). Замалюйте осцилограму і зробіть необхідні пояснення.

3. Дайте відповідь на питання:

3.1. Від чого залежить частота вільних коливань у контурі, звана також власною частотою контуру?

3.2. За яким законом нарастає амплітуда напруги на ємності в разі, коли $\omega = \omega_{вил}$?

3.3. Чим визначається тривалість перехідного процесу?

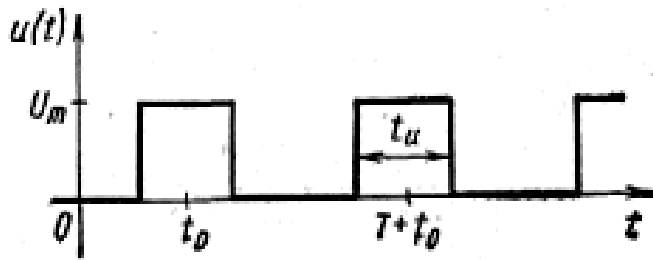
3.4. Чому дорівнює частота биття в разі, якщо частота ω джерела напруги неточно співпадає з частотою вільних коливань в контурі $\omega_{вил}$??

4. Зміст звіту

1. Назва та мета роботи.
2. Схема досліджень.
3. Результати виконання завдання на лабораторну роботу з осцилограмами напружень.
4. Відповіді на питання.

ЛАБОРАТОРНА РОБОТА «У»

Дослідження спектра періодичного сигналу



Мета роботи

Вивчення впливу параметрів періодичного сигналу на форму його спектра.

Зміст роботи.

1. Загальні відомості про спектр періодичної послідовності прямокутних відеоімпульсів.
2. Порядок виконання роботи.
 - 2.1. Порядок збору принципової електричної схеми.
 - 2.2. Установка параметрів елементів схеми і приладів.
 - 2.3. Експериментальне визначення амплітудно-частотного спектра сигналу.
 - 2.4. Завдання.
3. Відповіді на питання.
4. Складання звіту про виконану роботу.

1. Загальні відомості про спектр періодичної послідовності прямокутних відеоімпульсів

Нехай $u(t)$ визначає періодичну послідовність прямокутних відеоімпульсів з амплітудою U_m , тривалістю τ_i , зсувом імпульсів у часі t_0 і періодом проходження $T = \frac{2\pi}{\Omega}$ (рис. У1).

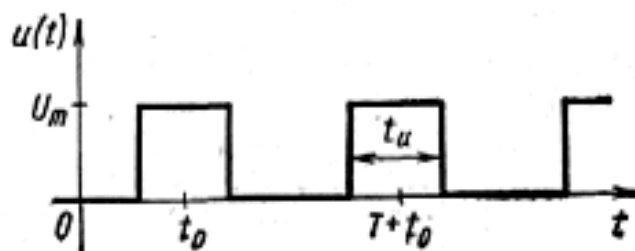


Рис. У1. Графік сигналу

Функція $u(t)$ в межах періоду може бути описана як

$$U(t) = \begin{cases} U_m & \text{при } \left(t_0 - \frac{\tau_i}{2}\right) < t < \left(t_0 + \frac{\tau_i}{2}\right) \\ 0 & \text{при } \left(t_0 + \frac{\tau_i}{2}\right) < t < \left(t_0 - \frac{\tau_i}{2}\right) \end{cases}$$

Перейдемо до спектрального представлення. Провівши розрахунок у комплексній формі, використовуючи формули Ейлера і перейшовши до тригонометричної форми, отримуємо:

$$u(t) = \frac{U_m}{q} + \frac{2U_m}{q} \sum_{k=1}^{\infty} \frac{\sin \frac{k\pi}{q}}{\frac{k\pi}{q}} \cos k\Omega(t - t_0)$$

Тут $U_0 = \frac{U_m}{q}$ - постійна складова;

$$U_{mn} = \frac{2U_m}{q} \left| \frac{\sin \frac{k\pi}{q}}{\frac{k\pi}{q}} \right| - \text{амплітуда } k\text{-ї гармоніки}$$

$q = \frac{T}{\tau_i}$ - скважність (шпаруватість) імпульсів.

Аналіз отриманих виразів дозволяє зробити наступні висновки:

1. Постійна складова амплітуди усіх гармонік пропорційна амплітуді імпульсів і зменшуються з ростом їх скважності, що пояснюється фізичним зменшенням енергії в імпульсі.

2. Амплітуди U_{mk} гармонік не залежать від зсуву імпульсів у часі t_0 , а залежать лише від їх тривалості (скважності). З іншого боку, початкові фази гармонік залежать лише від зсуву імпульсів і не залежать від їх амплітуди і тривалості, тобто зрушення сигналу в часі не впливає на його АЧС, а змінює лише ФЧС.

3. Розподіл амплітуд гармонік за величиною підкоряється закону арочного

сінуса: $\frac{\sin x}{x}$,

де $x = \frac{k\pi}{q}$

(рис. У2). Така функція має арочну структуру і визначає появу перед амплітудами знака плюс або мінус, що відповідає змінненню від арки до арки фази гармонік на $\pm\pi$. З урахуванням цього можна записати:

$$\psi_k = k\Omega t_0 \pm (n-1)\pi,$$

де $n=1,2,3,\dots$ — номер арки або інтервалу значень змінної

$x = \frac{k\pi}{q}$, при яких функція $Sa(x) = \frac{\sin x}{x}$ приймає визначені за знаком значення (позитивні або негативні).

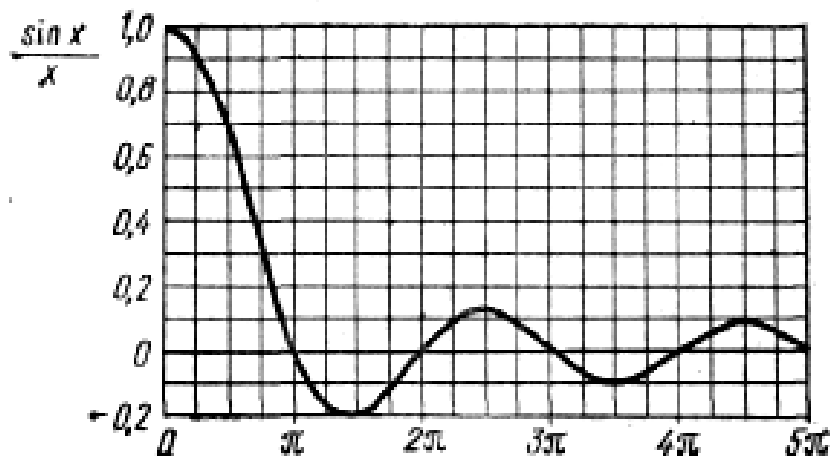


Рис. У2. Графік функції

4. Спектральні лінії знаходяться один від одного на однаковій відстані, рівній частоті проходження імпульсів Ω .

5. Розподіл спектральних ліній по висоті визначається обвідною спектру, характер якого залежить від форми сигналу.

6. Для побудови спектрів можна скористатися методикою, суть якої в наступному. У точках $k\Omega$ на відстані Ω одна від одної проводяться лінії, перпендикулярні осі частот. У тих же координатах у потрібному масштабі будується огинаюча спектру. Точки перетину перпендикулярів з обвідної спектру визначають висоту спектральних ліній.

Огинаюча АЧС послідовності прямокутних відеоімпульсів описується функцією

$$U_{mn} = \frac{2U_m}{q} \left| \frac{\sin x}{x} \right| = \frac{2U_m}{q} |Sa(x)|$$

$$x = \frac{k\pi}{q} = k\Omega \frac{\tau_u}{2}$$

і перетинає вісь частот, коли x кратне π , тобто k кратне q , або при частотах, кратних скважності. Тому саме ці частоти, рівні

$$\Omega_{0k} = k \frac{2\pi}{\tau_u}$$

відсутні в спектрі.

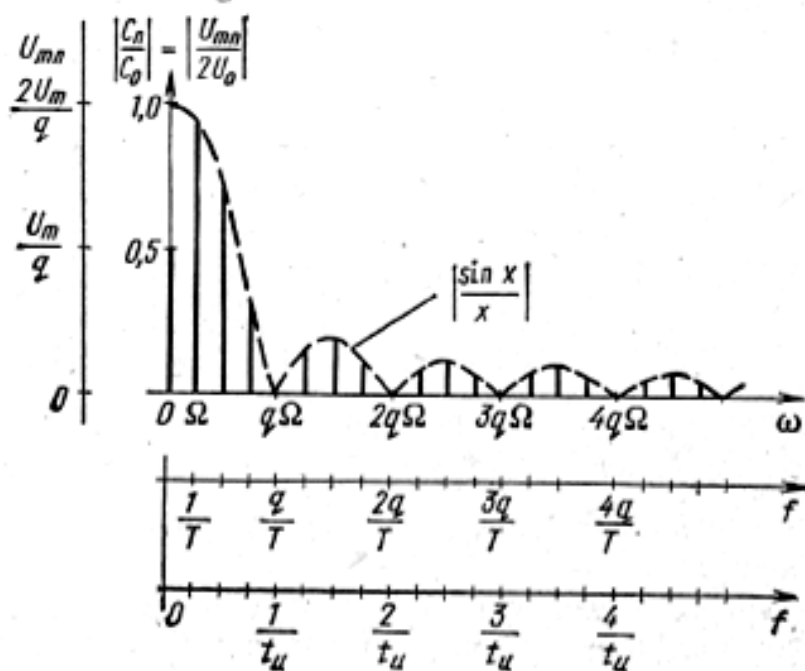


Рис. У3. Спектр сигналу

Спектральні складові з найбільшою амплітудою розташовані під першими арками, в них зосереджені і основні частини енергії сигналу. Тому ефективну ширину спектру можна визначити як

$$\Delta\omega_C = (1 \div 2,5)q\Omega$$

Теоретично ширина спектра нескінченна, проте не всі його складові надають дієвий вплив на форму сигналу і мають практичне значення. Тому під

шириною спектра, зазвичай, розуміють обмежений діапазон частот, у якому розподілена більша частина енергії сигналу. Ширина спектра, так само як, наприклад, смуга пропускання контуру, - поняття умовне.

Розглянемо особливості АЧС при зміні тривалості і частоти проходження імпульсів.

Зі зменшенням частоти проходження Ω при $\tau_i = \text{const}$ відбувається згущення спектра: відстань між спектральними лініями зменшується.

Ширина спектра, яка визначається його обвідною, не змінюється, а основна частина енергії розподіляється на більшій кількості гармонік.

Зі збільшенням тривалості імпульсів при $\Omega = \text{const}$ ширина арок і пов'язана з нею ширина спектра зменшуються: відбувається відносне стиснення спектра. Основна частина енергії розподіляється на меншій кількості гармонік і зосереджується в області все більше низьких частот.

Таким чином, чим коротше імпульси і більше їх скважність, тим ширше і густіше їх спектр, і навпаки (рис. У4).

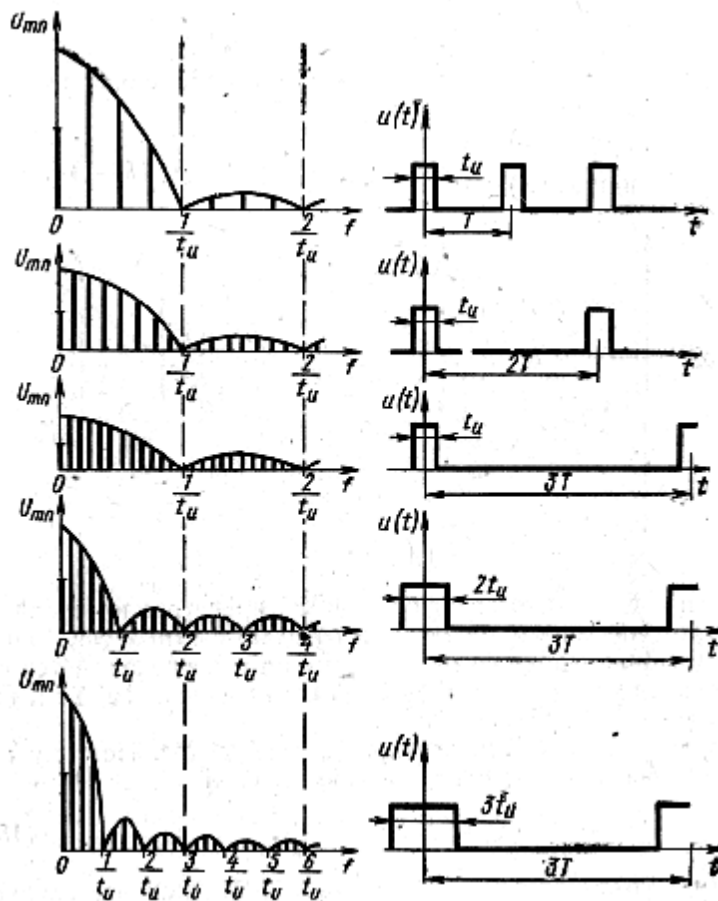


Рис. У4. Зміни спектру сигналу

2. Виконання роботи.

При виконанні лабораторної роботи для формування схеми досліджень необхідні: функціональний генератор, осцилограф, а також з'єднувальні елементи.

2.1. Порядок складання електричного кола

2.1.1. Активуйте **Electronics Workbench**.

2.1.2. Задана для роботи схема вказана на *рис. У5*.



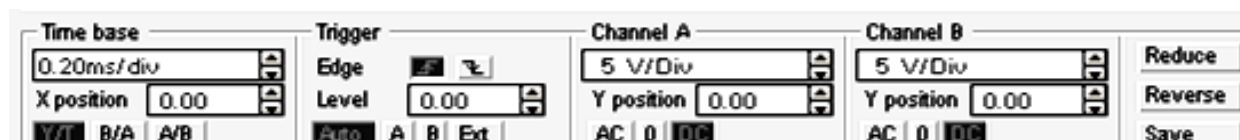
Рис. У5. Схема кола

2.2. Установка параметрів приладів

2.2.1. На функціональному генераторі:

Frequency	1	kHz
Duty cycle	50	%
Voltage	10	V
Offset	0	
Вид сигналу	імпульсний	

2.2.2. На осцилографі



2.2. Експериментальне визначення амплітудно-частотного спектру сигналу

2.3.1. Отримайте осцилограму напруги.

2.3.2. Замалюйте у звіт отриману осцилограму.

2.3.3. Отримайте спектр сигналу.

Виберіть меню *Analysis* і в ньому опцію *Fourier*. У вікні *Fourier Analysis* задайте значення частоти основної гармоніки *Fundamental frequency* рівним частоті проходження імпульсів.

Натисніть кнопку *Simulate* і у вікні, *Analysis Graphs* отримаєте зображення амплітудно - частотного спектра сигналу (спектрограму).

Замалюйте спектр у звіт по лабораторній роботі.

2.4. Завдання

2.4.1. За отриманою спектрограмою визначте частоти і амплітуди всіх спектральних складових (гармонік), що утворюють спектр сигналу. Для цього використуйте кнопку *Toggle Cursors*. Переміщайте кожен з них за допомогою миші до сполучення з лінією спектральної складової. Координати **Y** та **X** покажуть значення амплітуди гармоніки і її частоту.

Запишіть результат у звіт.

2.4.2. Дослідіть вплив частоти проходження імпульсів функціонального генератора на положення гармонік в спектрі, для чого збільште частоту проходження імпульсів в 10 разів. Отримайте осцилограму сигналу і замалюйте у звіт. Повторіть пункт 2.3.3 лабораторної роботи. Зробіть висновок по результату дослідження.

2.4.3. Дослідіть вплив шпаруватості імпульсів на вигляд спектра.

Для цього в установках функціонального генератора змініть величину процентного співвідношення тривалості імпульсів і періоду їх слідування *Duty cycle* з 50% на 20%.

Замалюйте у звіт отриману осцилограму. Повторіть пункт 2.3.3 лабораторної роботи. Зробіть висновок за результатами дослідження.

3. Дайте відповіді на питання:

3.1. Як впливає зміна шпаруватості і амплітуди імпульсів на постійну складову і амплітуди всіх гармонік спектра?

3.2. Якому закону підпорядковується розподіл амплітуд гармонік?

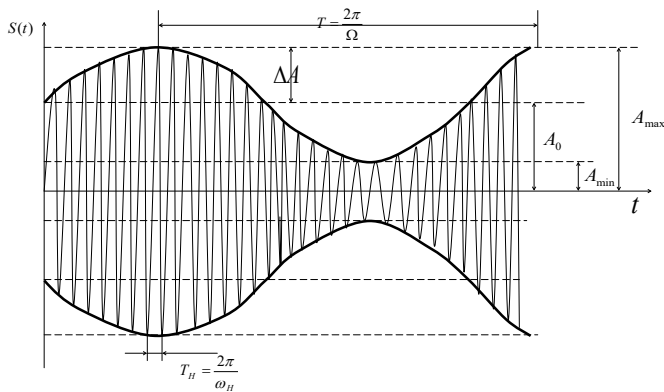
На якій відстані знаходяться один від одного спектральні лінії?

Які частоти відсутні у спектрі сигналу?

3.3. Як можна визначити ефективну ширину спектра?

4. Зміст звіту

1. Назва та мета роботи.
2. Схема досліджень.
3. Результати виконання завдання на лабораторну роботу з осцилограмами напруги і висновками.
4. Відповіді на питання.



ЛАБОРАТОРНА РОБОТА «Ф»

Дослідження сигналу з амплітудною модуляцією

Мета роботи

Вивчення впливу параметрів сигналу на його форму.

Зміст роботи

1. Повторити основні теоретичні положення.
2. Виконати роботу.
 - 2.1. Скласти електричну схему дослідження.
 - 2.2. Встановити параметри джерела сигналу.
 - 2.3. Отримати осцилограму сигналу з амплітудною модуляцією.
 - 2.4. Виконати завдання.
3. Відповісти на питання.
4. Скласти звіт про виконану роботу.

1. Основні теоретичні положення

Амплітудна модуляція (АМ) відноситься до числа найпростіших і набула широкого застосування завдяки своїй простоті у здійсненні і використанні. При АМ амплітуда несучого коливання є функцією часу виду

$$A_m(t) = A_{m0}[1+F(t)],$$

де A_{m0} - постійна, що дорівнює середньому значенню амплітуди;

$F(t)$ —функція часу, змінюється за таким же законом, що і сигнал, що модулює, і має назву модуляційної функції.

Способи здійснення АМ, зазвичай, засновані на зміні потенціалів електронних приладів, що входять до складу пристроїв, що передають радіосигнали. У найпростішому випадку амплітудно-модульоване (АМ) коливання струму можна отримати в колі зі змінним опором, до якого прикладена напруга високої частоти, а закон зміни визначається модуляційною

функцією. Подібним змінним опором може служити, наприклад, вугільний мікрофон.

Аналітично АМ коливання визначаються виразом вигляду

$$a(t) = A_{m0}[1+F(t)] \cos(\omega_H t + \psi_H).$$

При гармонійній (однотональній) модуляції, коли

$$F(t) = m \cos(\Omega t + \varphi_0),$$

для АМ коливання отримуємо

$$a(t) = A_{m0}[1 + m \cos(\Omega t + \varphi_0)] \cos(\omega_H t + \psi_H),$$

де m - коефіцієнт модуляції;

Ω - частота модуляції.

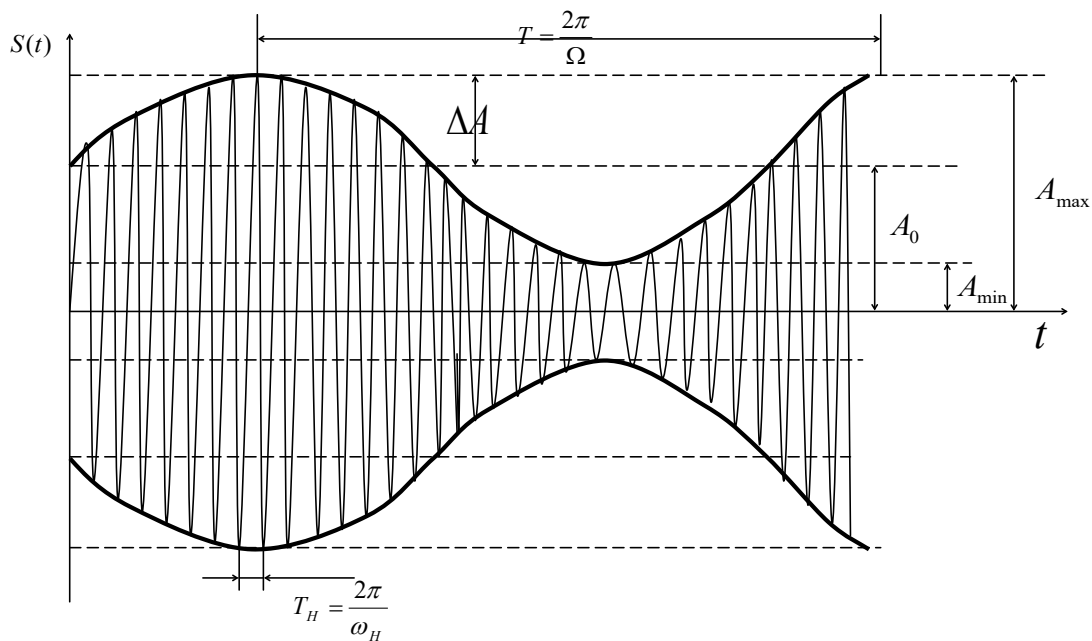


Рис. Ф1. Сигнал з амплітудною модуляцією

Коефіцієнт модуляції m називають також глибиною модуляції. При $0 \leq m \leq 1$ амплітуда АМ коливання не приймає від'ємних значень (рис. Ф1). Така модуляція називається неспотвореною. При $m > 1$ значення $A_m(t)$ на деяких інтервалах часу стають негативними, що приводить до перемодуляції, пов'язаної з спотворенням обвідної коливання (рис. Ф2). Щоб уникнути цього, коефіцієнт модуляції вибирають не більше одиниці.

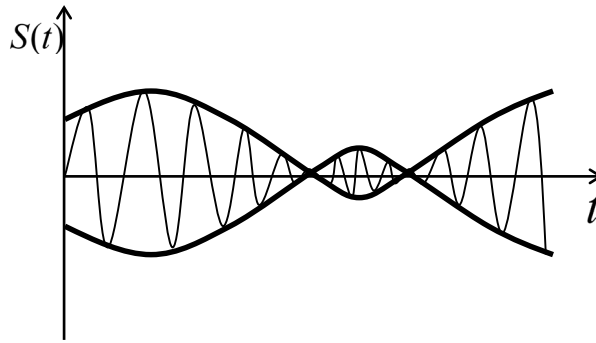


Рис. Ф2. Явище перемодуляції

При неспотвореній модуляції амплітуда АМ коливання змінюється в межах від $A_{m\min} = A_{m0} (1 - m)$ до $A_{m\max} = A_{m0} (1 + m)$. При цьому коефіцієнт модуляції може бути знайдений як відношення максимального збільшення ΔA_m амплітуди коливань до середнього її значення A_{m0} :

$$m = \frac{A_{m0} - A_{m\min}}{A_{m0}} = \frac{A_{m\max} - A_{m0}}{A_{m0}} = \frac{\Delta A_m}{A_{m0}}$$

$$m = \frac{A_{m\max} - A_{m\min}}{A_{m\max} + A_{m\min}}$$

2. Порядок виконання роботи

Для формування схеми досліджень необхідні: генератор сигналу з амплітудною модуляцією, осцилограф.

2.1. Порядок складання електричної схеми кола

2.1.1. Активуйте **Electronics Workbench**.

2.1.2. Задана для роботи схема вказана на *рис. Ф3*.

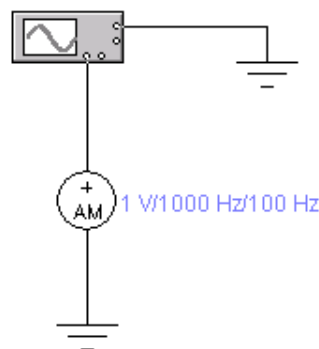


Рис. Ф3. Схема електричного кола

2.1.3. Перенесіть необхідні елементи з заданої схеми на робочу область **Electronics Workbench**. Для цього необхідно вибрати розділи на панелі інструментів (**Sources, Basic, Instruments**), в яких знаходиться потрібний вам елемент, потім перенести його на робочу область (клацнути мишею на потрібному елементі і, не відпускаючи кнопки, перенести в потрібне місце схеми).

2.1.4. З'єднайте контакти елементів і розташуйте елементи в робочій області для одержання необхідної вам схеми. Для з'єднання двох контактів необхідно клацнути по одному з контактів лівою кнопкою миші і, не відпускаючи кнопку, довести курсор до другого контакту.

2.2. Установка параметрів сигналу і приладів

2.2.1. Установка параметрів елементів схеми

№ варіанта	1 13 25	2 14 26	3 15 27	4 16 28	5 17 29	6 18 30	7 19 31	8 20 32	9 21 33	10 22 34	11 23 35	12 24
Амплітуда сигналу, V	6	12	8	10	20	4	14	6	16	18	10	16
Частота несучої, kHz	10	6	4	1	8	3	7	5	9	12	10	2
Частота модулюючої, Hz	1000	600	400	100	800	300	700	500	900	200	800	400
Індекс модуляції	0,6	0,4	0,2	0,8	0,3	0,5	0,7	0,9	0,8	0,6	0,4	0,3

2.2.2. Установка параметрів осцилографа

Установки часу - Time base	
Коефіцієнт відхилення по горизонталі	підбір
X position (зміщення по X)	0;
Режим розгортки	Y/T.
Trigger	
Запуск розгортки	Auto
Edge (вибір фронту сигналу, що запускає)	довільно
Level (рівень)	0
Channel A	
Коефіцієнт відхилення по вертикалі	підбір
Y position (зміщення по Y)	0,00
Режим входу	DC(відкритий вхід)

Спостереження сигналу на екрані осцилографа.

Коли схема створена і готова до роботи, для початку імітації процесу роботи необхідно включити на короткий час кнопку живлення на панелі інструментів. Дана дія приведе в робочий стан коло.

Отримайте осцилограму сигналу. Для цього потрібно вивести вікно осцилографа подвійним натисканням на компоненті *Oscilloscope*.

При використанні осцилографа в **Electronics Workbench** є можливість перегляду сигналу протягом усього часу імітації. Для цього можна скористатися кнопкою *Expand* і скористатися смугами прокрутки зображення. Щоб перевести панель у нормальний режим, використовується кнопка *Reduce*.

2.4. Завдання

2.4.1. За отриманою осцилограмою сигналу (замалюйте у звіт) визначте періоди несучої і модулюючої функцій. Для цього скористайтеся вертикальними візирними лінійками червоного і синього кольорів, які можуть переміщатися по екрану осцилографа шляхом пересування мишкою. При цьому на дисплеях під екраном відображаються результати вимірювання напруги, тимчасових інтервалів або їх збільшення.

2.4.2. Розрахуйте частоти несучої і модулюючої функцій, індекс модуляції і порівняйте з встановленими значеннями. Який висновок можна зробити в результаті порівняння?

2.4.3. Дослідіть вплив індексу модуляції на форму сигналу, для чого збільште (якщо індекс модуляції менше 0,6) або зменшіть (якщо індекс модуляції більше або дорівнює 0,6) значення індексу модуляції. При цьому величина індексу модуляції не повинна бути більше 1 і рівною 0. Замалюйте осцилограми і зробіть відповідні висновки про залежність форми сигналу від величини індексу модуляції.

2.4.4. Дослідіть явище перемодуляції, для чого встановіть значення індексу модуляції рівним 1,5. Замалюйте отриману осцилограму і зробіть висновок про помічені викривлення сигналу з амплітудною модуляцією.

3. Дайте відповідь на питання:

3.1. Що називається модуляцією?

3.2. Які види модуляції ви знаєте?

3.3. Який сигнал називається амплітудно-модульованим?

4. Складіть звіт про виконану роботу

Зміст звіту:

1. Титульний лист.

2. Мета роботи.

3. Схема дослідження.

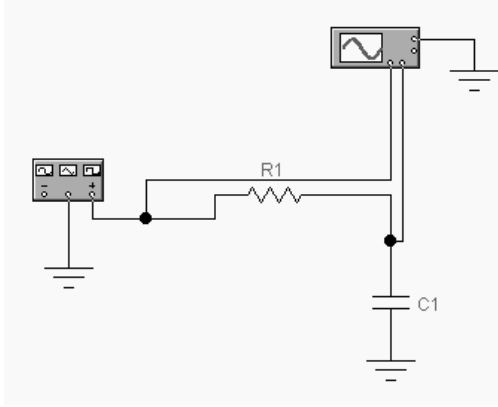
4. Значення параметрів сигналу.

5. Осцилограми сигналів при різних значеннях індексу модуляції.

6. Розрахунки і їх результати.

7. Висновки за результатами дослідження.

8. Відповіді на питання.



ЛАБОРАТОРНА РОБОТА «Х»

Дослідження змін спектрів сигналів при проходженні сигналів через лінійні електричні кола

Мета роботи

Вивчення впливу електричного кола на форму і спектр сигналу.

Зміст роботи

1. Повторити основні теоретичні положення.
2. Виконати роботу.
 - 2.1. Скласти електричну схему дослідження.
 - 2.2. Встановити параметри джерела сигналу.
 - 2.3. Отримати осцилограму сигналу.
 - 2.4. Виконати завдання.
3. Відповісти на питання.
4. Скласти звіт про виконану роботу.

1. Основні теоретичні положення

Реакція лінійного електричного кола визначається спектральним методом в залежності від характеру зовнішньої дії (вхідного сигналу), а саме:

- при неперіодичних сигналах

$$S_{\text{вих}}(j\omega) = S_{\text{вх}}(j\omega) \cdot K(j\omega),$$

де - $S_{\text{вих}}(j\omega)$ - комплексна спектральна густина, або комплексний спектр, вихідного сигналу (реакції кола);

$S_{\text{вх}}(j\omega)$ - комплексна спектральна густина вхідного сигналу;

$K(j\omega)$ - комплексна передавальна функція електричного кола;

- при періодичних сигналах

$$\dot{U}_{mk \text{ вих}}(k\Omega) = \dot{U}_{mk \text{ вх}}(k\Omega) \cdot K(jk\Omega)$$

де - $\dot{U}_{mk\text{ вих}}(k\Omega)$ - комплексні амплітуди спектральних складових вихідного сигналу (реакції) кола;

$\dot{U}_{mk\text{ вх}}(k\Omega)$ - комплексні амплітуди спектральних складових вхідного сигналу;

$\dot{K}(jk\Omega)$ - значення комплексної передаточної функції кола на частотах спектральних складових.

Найпростіше rC - коло являє собою Γ -образну ланку з розміщенням ємності в послідовному або паралельному плечі (рис. X1 і рис. X2).

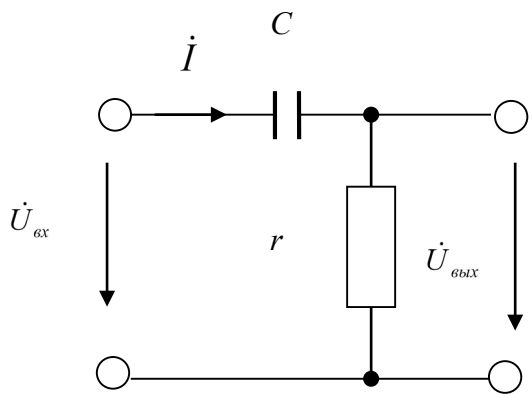


Рис. X1. C - r коло

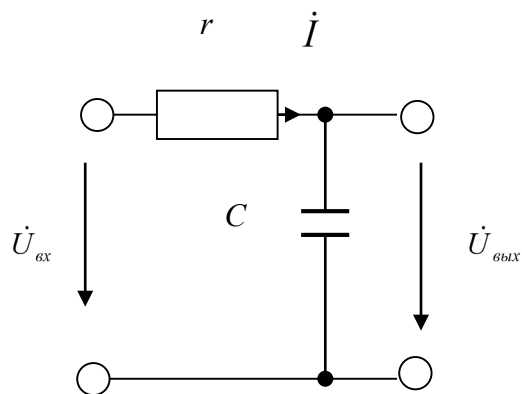


Рис. X2. r - C коло

Комплексну передавальну функцію за напругою для Cr - кола, що зображене на рис. X1, знайдемо як відношення:

$$K_U(j\omega) = \frac{\dot{U}_{\text{вых}}}{\dot{U}_{\text{вх}}} = \frac{r\dot{I}}{Z\dot{I}} = \frac{r}{\left(r + \frac{1}{j\omega C}\right)} \frac{j\omega C}{j\omega C} = \frac{j\omega r C}{1 + j\omega r C} =$$

$$= \frac{j\omega\tau}{1 + j\omega\tau} = \frac{\omega\tau}{\sqrt{1 + (\omega\tau)^2}} e^{j\left(\frac{\pi}{2} - \arctg\omega\tau\right)}.$$

Залежність модуля комплексної частотної характеристики від частоти є амплітудно-частотна характеристика кола, яка описується виразом

$$K(\omega) = \frac{\omega\tau}{\sqrt{1 + (\omega\tau)^2}};$$

Залежність аргументу комплексної частотної характеристики від частоти є фазочастотна характеристика кола, яка описується виразом

$$\varphi(\omega) = \frac{\pi}{2} - \text{arctg} \omega\tau.$$

Побудуємо графіки цих характеристик.

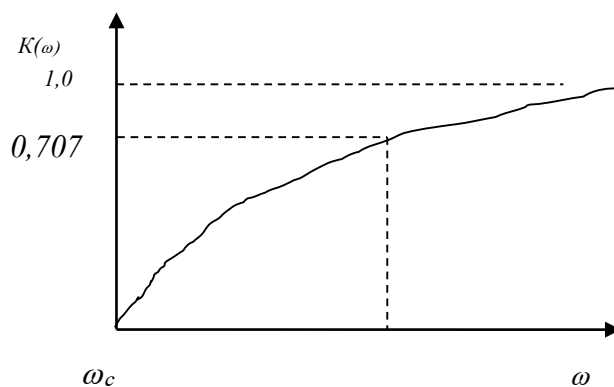


Рис. Х3. Графік АЧХ кола

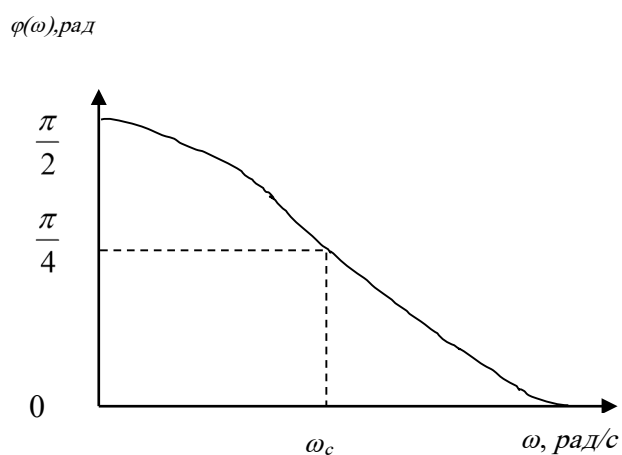


Рис. Х4. Графік ФЧХ кола

Комплексну передавальну функцію за напругою rC - кола (рис. Х2) знайдемо як відношення:

$$K_U(j\omega) = \frac{\dot{U}_{\text{вих}}}{\dot{U}_{\text{вх}}} = \frac{Z_C \dot{I}}{Z \dot{I}} = \frac{1}{r + \frac{1}{j\omega C}} \cdot \frac{j\omega C}{j\omega C} = \frac{1}{1 + j\omega\tau} = \frac{1}{\sqrt{1 + (\omega\tau)^2}} e^{-j \text{arctg} \omega\tau};$$

Амплітудно-частотна характеристика кола описується виразом

$$K(\omega) = \frac{1}{\sqrt{1 + (\omega\tau)^2}};$$

Фазочастотна характеристика кола описується виразом

$$\varphi(\omega) = -\arctg\omega\tau.$$

Графіки цих характеристик мають такий вигляд (рис. X5):

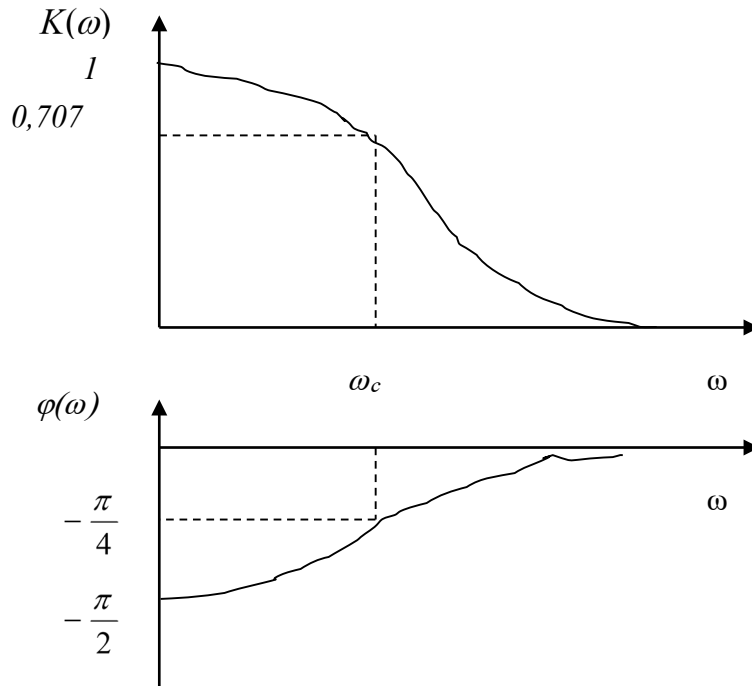


Рис. X5. Графіки частотних характеристик кола

2. Порядок виконання роботи

2.1. Складання електричної схеми кола

Для формування схеми досліджень необхідні: функціональний генератор сигналів (*Function Generator*), осцилограф (*Oscilloscope*), опір і ємність.

2.1.1. Активуйте **Electronics Workbench**.

2.1.2. Задана для роботи схема вказана на рис. X6.

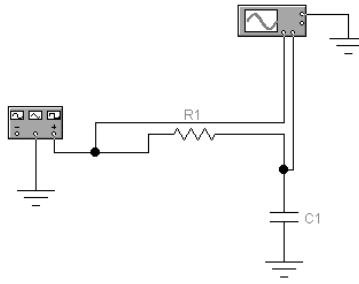


Рис. X6. Схема електричного кола

2.1.3. Перенесіть необхідні елементи з заданої схеми на робочу область **Electronics Workbench**.

2.1.4. З'єднайте контакти елементів і розташуйте елементи в робочій області для одержання необхідної вам схеми.

2.1.5. Спосіб дослідження полягає у виконанні обчислень за допомогою програми, вбудованої в EWB. Для використання цієї програми необхідно позначити місця з'єднання елементів кола. Для цього в меню **Circuit** вибрати **Schematic options**, і у вікні, **Show / Hide** включити опції **Show Reference ID** і **Show nodes**. Схема набуде вигляду (рис. X7):

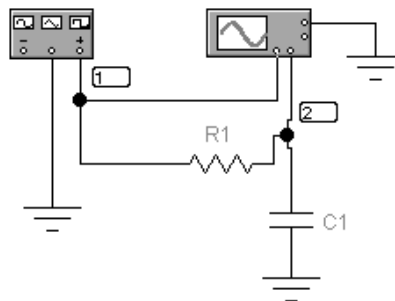


Рис. X7. Схема електричного кола

2.2. Установка параметрів сигналу і приладів

Таблиця XI

№ робочого місця	1	2	3	4	5	6	7	8	9	10	11	12
	13	14	15	16	17	18	19	20	21	22	23	24
	25	26	27	28	29	30	31	32	33	34	35	
Вид сигналу	Прямокутні імпульси											
Частота імпульсів, kHz	10	6	4	1	8	3	7	5	2	5	8	4
Duty cycle, %	20											
Амплітуда сигналу, V	6	12	8	10	20	4	14	6	18	8	12	16
Зміщення (offset), V	6	12	8	10	20	4	14	6	18	12	10	14

Параметр *Duty cycle* означає, скільки відсотків становить тривалість імпульсу від тривалості періоду сигналу.

Установка параметрів осцилографа

Установки часу - Time base	
Коефіцієнт відхилення по горизонталі	підбір
X position (зміщення по X)	0;
Режим розгортки	Y/T.
Trigger	
Запуск розгортки	Auto
Edge (вибір фронту сигналу, що запускає)	довільно
Level (рівень)	0
Channel A	
Коефіцієнт відхилення по вертикалі	підбір
Y position (зміщення по Y)	0,00
Режим входу	DC(відкритий вхід)
Channel B	
Коефіцієнт відхилення по вертикалі	підбір
Y position (зміщення по Y)	0,00
Режим входу	DC(відкритий вхід)

Установка параметрів кола

Встановіть значення $R = 500 \text{ Ом}$, значення $C = 100 \text{ nF}$.

2.3. Спостереження сигналу на екрані осцилографа

2.3.1. Отримайте осцилограми вхідного і вихідного сигналів.

2.3.2. Замалюйте отриману осцилограму. По каналу А осцилографа ви спостерігаєте осцилограму вхідного сигналу (сигналу генератора), по каналу В - осцилограму вихідного сигналу (сигналу на виході кола). Для поділу осцилограм на екрані осцилографа скористайтеся кнопками зміщення по вертикалі (**Y position**).

2.4. Завдання

2.4.1. Експериментальне визначення амплітудно-частотного спектра сигналу

Виберіть меню *Analysis* і в ньому опцію *Fourier*. У вікні *FourierAnalysis* задайте значення частоти основної гармоніки *Fundamental frequency* рівним

частоті проходження імпульсів, а число гармонік, що підлягають аналізу (*Number of harmonics*), рівним 15.

Виберіть точку, в якій ви будете аналізувати сигнал. Точка 1 - вхідний сигнал, точка 2 - сигнал на виході кола (опція *Output node*).

Натисніть кнопку *Simulate* і у вікні, *Analysis Graphs* отримаєте зображення амплітудно-частотного спектра сигналу (спектрограму).

За отриманою спектрограмою визначте частоти і амплітуди всіх спектральних складових (гармонік), що утворюють спектр сигналу. Для цього скористайтеся кнопкою *Toggle Cursors* і ,поєднуючи ліву вертикальну лінію (курсор) з потрібною гармонікою, отримаєте в вікні *Magnitude (V)* в рядку **x1** значення частоти гармоніки, а в рядку **y1** - значення амплітуди гармоніки.

Запишіть результат у звіт (стовпець 2,3 і 4 *табл. X2*).

Таблиця X2.

Номери гармонік спектра	Частоти гармонік	Амплітуди гармонік		
		на вході кола	на виході <i>RC</i> -кола	на виході <i>CR</i> -кола
1	2	3	4	5
Постійна складова				
1				
2				
3				
4				
5				
6				
7				
8				
9				
10				

Змініть схему кола, помінявши місцями ємність і опір (*рис. X8*).

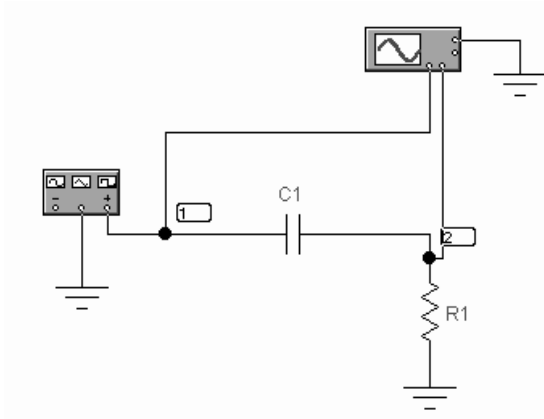


Рис. X8. Схема електричного кола

Повторіть пп.2.3. і 2.4.1 дослідження і заповніть стовпець 5 *табл. X3*.

2.4.2. Аналіз отриманих даних

Визначте для кожної схеми кола, як змінюється спектр сигналу при проходженні сигналу через коло, і яка частина спектра (низькочастотна або високочастотна) зазнає великі зміни.

Поясніть, чому одне з кіл більше впливає на низькочастотні складові спектру сигналу, а інше - на високочастотні складові. При обґрунтуванні відповіді використовуйте амплітудно-частотні характеристики досліджуваних електричних кіл.

3. Дайте відповіді на питання:

3.1. Як змінюється спектр сигналу при проходженні сигналу через **RC** коло, і яка частина спектра (низькочастотна або високочастотна) зазнає великі зміни.

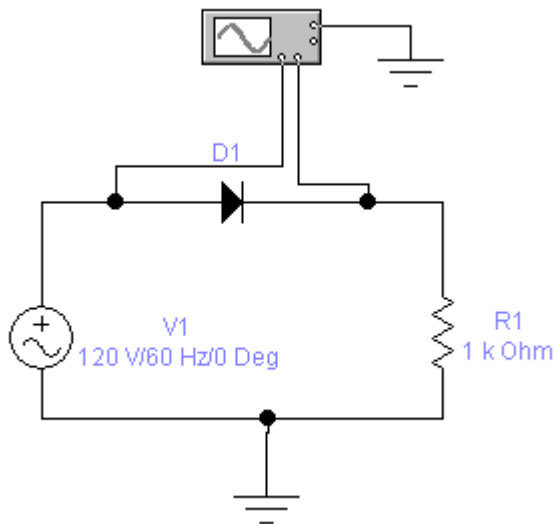
3.2. Як змінюється спектр сигналу при проходженні сигналу через **CR** коло, і яка частина спектра (низькочастотна або високочастотна) зазнає великі зміни.

3.3. Поясніть, чому одне з кіл більше впливає на низькочастотні складові спектру сигналу, а інше - на високочастотні складові. При обґрунтуванні відповіді використовуйте амплітудно-частотні характеристики досліджуваних електричних кіл.

4. Складіть звіт про виконану роботу.

ЛАБОРАТОРНА РОБОТА «Ц»

Дослідження змін спектрів сигналів в нелінійних колах



Мета роботи

Вивчення впливу нелінійного кола на форму періодичного сигналу і на його спектр.

Зміст роботи

1. Загальні відомості про зміну спектра сигналів в нелінійних колах.
2. Порядок виконання роботи.
 - 2.1. Порядок збору принципової електричної схеми.
 - 2.2. Установка параметрів елементів схеми і приладів.
 - 2.3. Експериментальне визначення амплітудно-частотного спектра сигналу.
 - 2.4. Завдання.
3. Відповіді на питання.
4. Складання звіту про виконану роботу.

1. Загальні відомості про зміну спектра сигналів в нелінійних колах

Нелінійним електричним колом називають коло, електричний опір, індуктивність або ємність хоча б однієї з ділянок якого залежить від значень або напрямків струмів і напруги на цій ділянці кола.

Фізичні процеси, що протікають в нелінійних електричних колах, описуються нелінійними алгебраїчними або диференціальними рівняннями, тобто рівняннями, які містять нелінійні функції струму, напруги та їх похідних. Це

можуть бути, наприклад, струм і напруга в ступенях вище першої або з коефіцієнтами, залежними від струму або напруги.

У нелінійних колах відбувається перетворення спектру частот. При синусоїдній вхідній дії вихідна величина буде несинусоїдною, тобто на виході кола з'являються гармонійні складові частот, які не містяться у вхідній дії.

Перетворення спектрів сигналів в нелінійних колах

Множення частоти

Множенням частоти називають виділення в колі з нелінійним елементом гармонік з частотами, кратними частоті вхідного сигналу, що діє на коло. Виділення потрібної частоти здійснюється за допомогою коливального контуру, налаштованого на частоту виділеної гармоніки.

Множення частоти можна здійснити за допомогою різних нелінійних елементів. Найбільш часто використовують діоди і тріоди, як напівпровідникові, так і вакуумні.

Розглянемо електричне коло з нелінійним елементом (рис. Ц1).

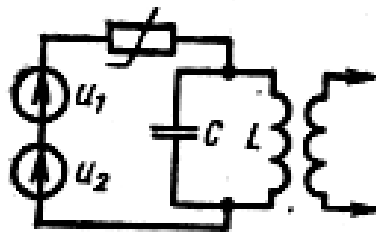


Рис. Ц1. Схема електричного кола

У коло включений коливальний контур, настроєний на частоту n -й гармоніки, тобто на частоту $\omega_0 = n\omega_1 = 1/\sqrt{LC}$. На вхід кола подаються дві напруги:

$$u_1 = U_m \cos \omega_1 t \quad \text{и} \quad u_2 = -U_0 ,$$

тобто синусоїдна напруга з частотою ω_1 і постійна напруга, призначена для вибору робочої точки на вольт-амперній характеристиці нелінійного елемента.

Вольт-амперна характеристика нелінійного елемента апроксимується двома відрізками прямих (рис. Ц2) і аналітично записується у вигляді

$$i = \begin{cases} a_1 u_1 & \text{при } u > 0 \\ 0 & \text{при } u < 0 \end{cases}$$

де $a_1 = \operatorname{tga}$.

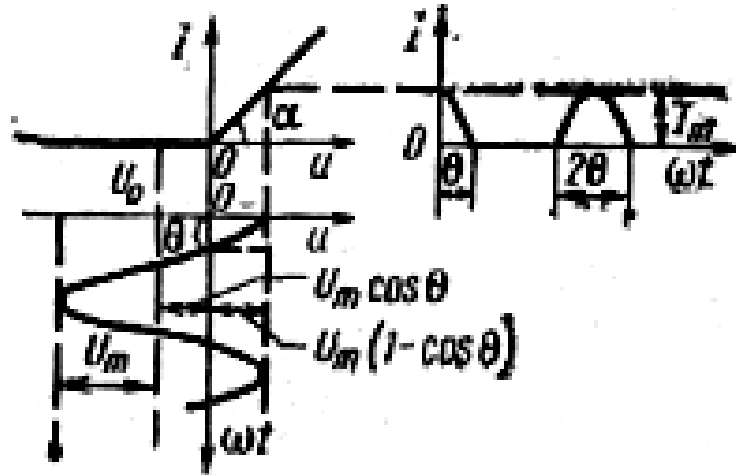


Рис. Ц2. ВАХ та графіки сигналів

Струм в колі є послідовністю відео-імпульсів косинусоїдної форми з амплітудою I_m , тривалістю $\tau_n=2\theta/\omega_1$ і періодом $T=2\pi/\omega_1$, де θ - так званий кут відсічення, рівний половині тривалості імпульсу, вираженому в кутовій мірі. Кут відсічення залежить від амплітуди синусоїдної напруги U_m і величини напруги зсуву U_0 (див. рис.Ц2).

Для визначення амплітуд гармонік імпульсів струму отримаємо спочатку аналітичний запис для імпульсів струму. Так як $U_0 = U_m \cos \theta$ (див. рис.Ц2), то

$$u = u_1 + u_2 = U_m \cos \omega_1 t - U_0 = U_m \cos \omega_1 t - U_m \cos \Theta = U_m (\cos \omega_1 t + \cos \Theta).$$

При цьому

$$i = a_1 u = a_1 U_m (\cos \omega_1 t - \cos \theta).$$

При $\omega_1 t = 0$ струм

$$i(0) = I_m = a_1 U_m (1 - \cos \theta),$$

звідки

$$a_1 = I_m / U_m (1 - \cos \theta).$$

Підставивши це у вираз для i , отримаємо

$$i = I_m (\cos \omega_1 t - \cos \theta) / (1 - \cos \theta). (1)$$

Для визначення амплітуди n -ої гармоніки скористаємося формулою для обчислення коефіцієнтів ряду Фур'є в тригонометричній формі

$$I_{mn} = \frac{1}{\pi} \int_{-\pi}^{\pi} i(t) \cos n \omega_1 t d\omega_1 t$$

Підставивши сюди вираз (1), отримаємо

$$I_{mn} = \frac{2I_m}{\pi} \int_0^{\Theta} \frac{\cos \omega_1 t - \cos \Theta}{1 - \cos \Theta} \cos n \omega_1 t d\omega_1 t$$

Скориставшись співвідношенням

$$\cos \alpha \cos \beta = \frac{1}{2} [\cos(\alpha + \beta) + \cos(\alpha - \beta)], \quad \text{після інтегрування}$$

матимемо

$$I_{mn} = \frac{I_m}{\pi(1 - \cos \Theta)} \left[\frac{\sin(n+1)\Theta}{n+1} + \frac{\sin(n-1)\Theta}{n-1} - 2 \cos \Theta \frac{\sin n\Theta}{n} \right]$$

Відношення амплітуди n -ої гармоніки I_{mn} до амплітуди імпульсів струму I_m називають коефіцієнтом n -ої гармоніки:

$$a_n = \frac{I_{mn}}{I_m} = \frac{1}{\pi(1 - \cos \Theta)} \left[\frac{\sin(n+1)\Theta}{n+1} + \frac{\sin(n-1)\Theta}{n-1} - 2 \cos \Theta \frac{\sin n\Theta}{n} \right]$$

Графіки залежностей коефіцієнтів гармонік a_n від кута відсічення θ (рис. Х3) називають по імені вченого А. І. Берга, який вперше запропонував цей спосіб розрахунку коефіцієнтів гармонік, кривими Берга.

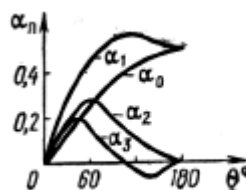


Рис.Ц3. Графіки залежностей коефіцієнтів гармонік

З цих залежностей видно, що для кожної гармоніки є свій оптимальний кут відсічення, при якому її амплітуда стає максимальною. Наприклад, для першої гармоніки $\theta_{\text{опт}} = 120^\circ$, для другої $\theta_{\text{опт}} = 60^\circ$ і т. д. За допомогою цього графіка можна вибирати кут відсічення, необхідний для отримання максимальної амплітуди бажаної гармоніки.

Графіки спектрів сигналів на вході і виході кола при множенні частоти наведені на рис. Ц4.

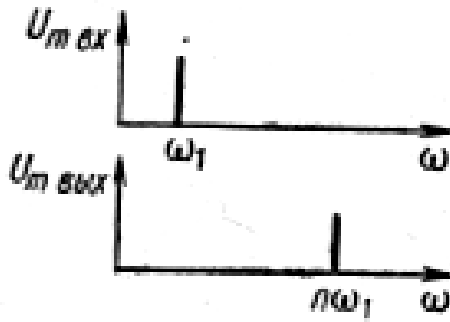


Рис. Ц4. Графіки спектрів сигналів на вході і виході кола

Перетворення частоти

Перетворенням частоти (гетеродинизуванням) називають таке нелінійне перетворення сигналів, при якому з сигналів двох різних частот ω_1 та ω_2 виділяється сигнал різницевої частоти $\omega_{\text{пр}} = |\omega_1 - \omega_2|$. Таке перетворення широко використовується для зниження несучої частоти сигналів, що підлягають подальшому посиленню, наприклад в супергетеродинних радіоприймачах. В цьому випадку під ω_1 слід розуміти несучу частоту ω_0 , а під ω_2 - частоту місцевого генератора (гетеродина) ω_r . Величину ω_r вибирають так, щоб різниця $(\omega_0 - \omega_r)$ була для всіх несучих частот однаковою. Цю постійну різницеву частоту називають проміжною частотою.

Перетворення частоти використовується також у вимірювальній техніці, в еталонних генераторах і у ряді інших пристроїв.

Перетворення частоти можна здійснити у схемі з нелінійним елементом (див. рис. Ц1), де $u_1 = U_{m1} \sin \omega_1 t$,

$u_2 = U_{m2} \sin \omega_2 t$, резонансна частота контуру $\omega_0 = \omega_{\text{пр}} = |\omega_1 - \omega_2| = 1/\sqrt{LC}$, а вольт-амперна характеристика нелінійного елемента апроксимується поліномом другого ступеня

$$i = a_0 + a_1 u + a_2 u^2.$$

Струм в такому колі

$$i = a_0 + a_1 (u_1 + u_2) + a_2 (u_1 + u_2)^2 = a_0 + a_1 (U_{m1} \sin \omega_1 t + U_{m2} \sin \omega_2 t) + a_2 (U_{m1} \sin \omega_1 t + U_{m2} \sin \omega_2 t)^2$$

Використовуючи співвідношення

$$\sin^2 \alpha = 0,5(1 - \cos 2\alpha)$$

$$\sin \alpha \sin \beta = 0,5[\cos(\alpha - \beta) - \cos(\alpha + \beta)]$$

після перетворення отримаємо

$$\begin{aligned}
i = & a_0 + \frac{1}{2}a_2U_{m1}^2 + \frac{1}{2}a_2U_{m2}^2 + a_1U_{m1} \sin \omega_1 t + \\
& + a_1U_{m2} \sin \omega_2 t - \frac{1}{2}a_2U_{m1}^2 \cos 2\omega_1 t - \frac{1}{2}a_2U_{m2}^2 \cos 2\omega_2 t + \\
& + a_2U_{m1}U_{m2} \cos(\omega_1 - \omega_2)t - a_2U_{m1}U_{m2} \cos(\omega_1 + \omega_2)t.
\end{aligned}$$

Частоти звуться простими комбінаційними частотами. Складова струму різницевої частоти

$$i_{\text{разн}} = a_2U_{m1}U_{m2} \cos(\omega_1 - \omega_2)t$$

створюватиме на контурі, налаштованому на цю частоту, падіння напруги. Інші компоненти будуть шунтуватися контуром.

Графіки спектрів сигналів на вході і виході кола при перетворенні частоти наведені на рис. Ц5.

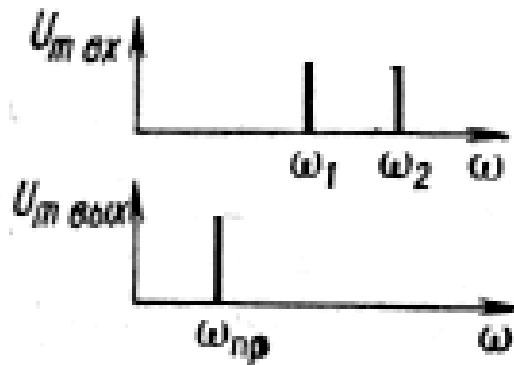


Рис. Ц5. Графіки спектрів сигналів на вході і виході кола

Амплітудна модуляція

Цей вид модуляції можна отримати за допомогою розглянутого вище нелінійної кола (див. рис. Ц1), де $u_1 = U_m \sin \omega_0 t$ - коливання несучої частоти,

- низькочастотний керуючий сигнал. Коливальний контур налаштовується на несучу частоту ω_0 . Його смуга пропускання вибирається таким чином, щоб пропускалися прості комбінаційні частоти, які в даному випадку називаються бічними частотами.

Підставивши у вираз для струму суму напружень u_1 та u_2 , отримаємо

$$\begin{aligned}
i = & a_0 + a_1U_m \sin \omega_0 t + a_1U_{m\Omega} \sin \Omega t + a_2U_m^2 \sin^2 \omega_0 t + \\
& + 2a_2U_mU_{m\Omega} \sin \Omega t \sin \omega_0 t + a_2U_{m\Omega}^2 \sin \Omega t.
\end{aligned}$$

Коливальний контур виділить складові струму

$$i_{\text{мод}} = a_1 U_m \sin \omega_0 t + 2a_2 U_m U_{m\Omega} \sin \omega_0 t \sin \Omega t =$$

$$= a_1 U_m \left[1 + 2 \frac{a_2}{a_1} U_{m\Omega} \sin \Omega t \right] \sin \omega_0 t.$$

Цей вислів можна представити у вигляді

$$i_{\text{мод}} = I_m (1 + m \sin \Omega t) \sin \omega_0 t,$$

де $I_m = a_1 U_m$; $m = 2 \frac{a_2}{a_1} U_{m\Omega}$ —глибина модуляції.

Графіки спектрів сигналів на вході і виході кола при амплітудній модуляції сигналів наведені на *рис. Цб*.

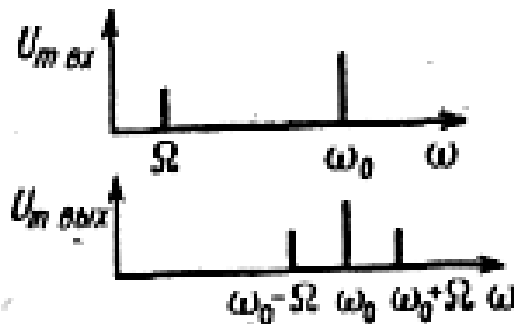


Рис. Цб. Графіки спектрів сигналів на вході і виході кола

Детектування амплітудно-модульованих коливань

Детектуванням або демодуляцією називають таке нелінійне перетворення, при якому з амплітудно-модульованого сигналу

$$u = U_m (1 + m \sin \Omega t) \sin \omega_0 t \quad (2)$$

виділяється низькочастотна складова, тобто корисний керуючий сигнал. Таке перетворення можна здійснити в колі, що складається з нелінійного елемента, що має вольт-амперну характеристику

$$i = a_2 u^2, \quad (3)$$

і фільтра, налаштованого на частоту корисного керуючого сигналу Ω . Підставивши вираз (2) у формулу (3), отримаємо

$$i = a_2 U_m^2 (1 + m \sin \Omega t)^2 \sin^2 \omega_0 t$$

Враховуючи, що $\sin^2 a = 0,5(1 - \cos 2a)$, після перетворення матимемо

$$i = a_2 U_m^2 \left[\begin{array}{l} \frac{1}{2} + \frac{m^2}{4} + m \sin \Omega t - \frac{m^2}{4} \cos 2\Omega t - \frac{1}{2} \left(1 + \frac{m^2}{2} \right) \cos 2\omega_0 t - \\ - m \sin \Omega t \cos 2\omega_0 t + \frac{m^2}{4} \cos 2\Omega t \cos \omega_0 t \end{array} \right]$$

З цих складових на виході фільтра буде виділятися тільки корисний керуючий сигнал з частотою Ω .

Графіки спектрів сигналів на вході і виході кола при детектуванні амплітудно-модульованих коливань наведені на *рис.Ц7*.

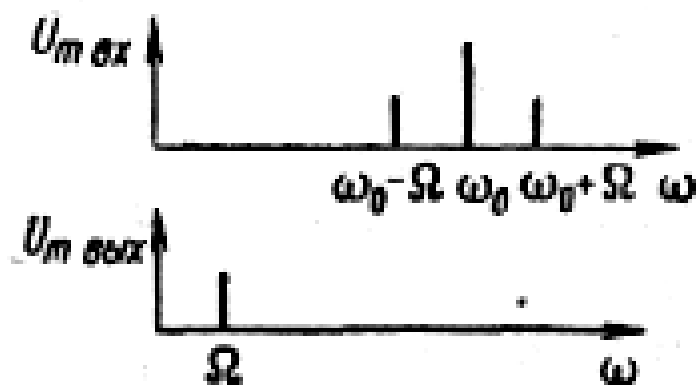


Рис. Ц7. Графіки спектрів сигналів на вході і виході

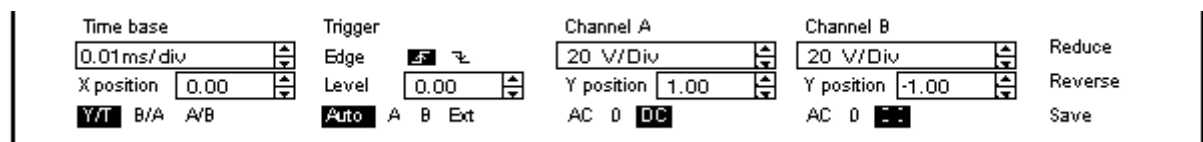
2. Порядок виконання роботи

2.1. Порядок складання електричної схеми

При виконанні лабораторної роботи для формування схеми досліджень необхідні: джерело змінної напруги, осцилограф, діод, резистор, а також з'єднувальні елементи (*рис. Ц8*).

2.2. Установка параметрів елементів схеми і приладів.

На осцилографі:



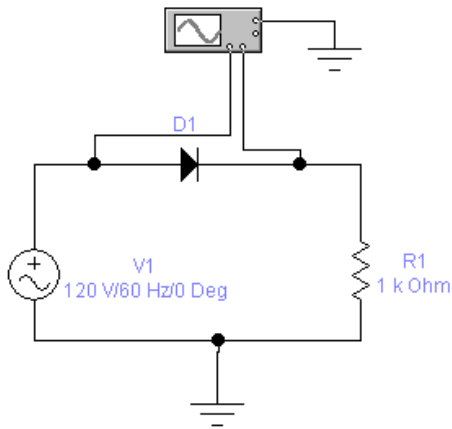
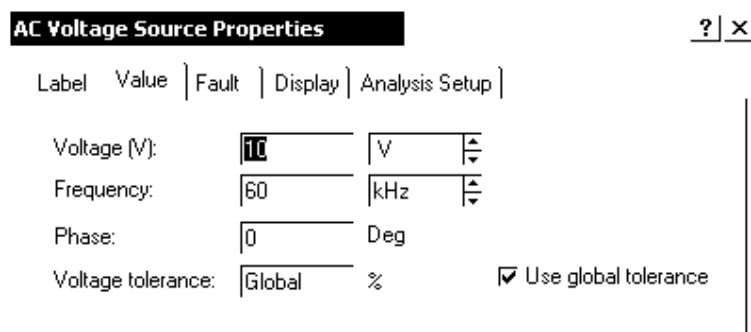


Рис. Ц8. Схема електричного кола

На джерелі змінної напруги:



2.3. Експериментальне визначення амплітудно-частотного спектра сигналу

2.3.1. Для використання програми необхідно позначити місця з'єднання елементів кола. Для цього в меню **Circuit** вибрати **Schematic options**, і у вікні, **Show / Hide** включити опції **Show Reference ID** і **Show nodes**. Схема набуде вигляду (рис.Ц9):

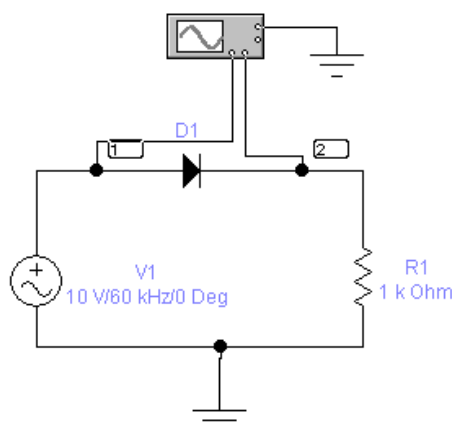


Рис. Ц9. Схема електричного кола

2.3.2. Отримання осцилограми напруги

Для цього потрібно вивести вікно осцилографа подвійним натисканням на компоненті *Oscilloscope*.

2.3.3. Замалюйте у звіт отримані осцилограми і зробіть висновок про зміну форми сигналу в нелінійному колі (порівняйте осцилограми сигналів на вході 1 і на вході 2 осцилографа).

2.3.4. Отримання спектра сигналу

Виберіть меню *Analysis* і в ньому опцію *Fourier*. У вікні *Fourier Analysis* задайте значення частоти основної гармоніки *Fundamental frequency* рівним частоті генератора, число гармонік, що підлягають аналізу (*Number of harmonics*), рівним 15.

Виберіть точку аналізу *Output node* під номером 1.

Натисніть кнопку *Simulate* і у вікні, *Analysis Graphs* отримаєте зображення амплітудно - частотного спектра сигналу.

Замалюйте спектр у звіт по лабораторній роботі.

Виберіть точку аналізу *Output node* під номером 2 і отримаєте зображення амплітудно - частотного спектра сигналу. Замалюйте спектр у звіт по лабораторній роботі.

2.4. Завдання

2.4.1. За отриманими спектрограмами визначте частоти і амплітуди всіх спектральних складових (гармонік) сигналів в першій і другій точках кола.

Запишіть у звіт результат.

2.4.2. Дослідити вплив частоти проходження імпульсів функціонального генератора на положення гармонік в спектрі, для чого збільште частоту слідування в 10 разів. Замалюйте у звіт отриману осцилограму. Повторіть пункт 2.3.3, 2.3.4 та 2.4.1 лабораторної роботи. Зробіть висновок за результатами дослідження.

3. Дайте відповіді на питання

3.1. Яке електричне коло називається нелінійним?

3.2. Як впливає нелінійний елемент на форму сигналу генератора?

3.3. Як впливає частота генератора на положення гармонік в спектрі?

3.4. На якій відстані знаходяться один від одного спектральні лінії?

4. Зміст звіту

1. Назва та мета роботи.

2. Схема досліджень.

3. Результати виконання завдання на лабораторну роботу з осцилограмами напруги і висновками.

4. Відповіді на питання.

СПИСОК ВИКОРИСТАНИХ ДЖЕРЕЛ

1. Волощук Ю.І. Сигнали та процеси у радіотехніці. Підручник для студентів вищих навчальних закладів у 4-х т.: ТОВ «Компанія СМІТ», 2005. – т. 4, 496 с.: іл.
2. Козловський В.В., Орленко В.С., Хорошко В.О., Чирков Д.В. Сигнали та процеси в телекомунікаційних мережах. — К.: ДУІКТ, 2006. — 228 с.
3. Мількевич Є.О., Франков В.М., Медведєв М.Ю. Основи терії кіл. Частина 1 Аналіз простих лінійних кіл в усталеному режимі. Навчальний посібник – Харків: ХВУ, 2003.
4. Основи теорії кіл, сигналів та процесів в системах технічного захисту інформації: підручник для студентів вищих навчальних закладів. Ч.1. / Ю.О. Коваль, І.О. Милютченко, А.М. Олейніков, В.М. Шокало та ін; за заг. редакцією В.М. Шокала. – Харків: НТМТ, 2011. – 544 с.
5. Основи теорії кіл: підручник: Гриф МОН України. Ч. 1 / Ю.О. Коваль, Л.В. Гринченко, І.О. Милютченко, О.І. Рибін. – Х.: Компанія СМІТ, 2008. – 432 с.
6. Основи теорії кіл: підручник: Гриф МОН України. Ч. 2 / Ю.О. Коваль, Л.В. Гринченко, І.О. Милютченко, О.І. Рибін ; під ред. В.М. Шокала, В.І. Правди. – Х.: Компанія “СМІТ”, 2008. – 560 с.
7. Теорія електричних кіл та сигналів. Курс лекцій В.М. Бондаренко, М.П. Трембовецький, П.В. Афанасьєв, Є.В. Іваніченко.- Київ, ДУТ. – 2018.
8. Бобало Ю.Я., Мандзій Б. А., Стахів П. Г., Писаренко Л. Д., Якименко Ю. І. Основи теорії електронних кіл; За ред. проф. Ю. Я. Бобала. — Львів: Видавництво Львівської політехніки, 2008. 332 с.
9. Милютченко І.О. Довідник з основ теорії кіл : Навчальний посібник для студентів ЗВО. /І.О. Милютченко. – Харків: ХНУРЕ, 2018. – 152 с.
10. Радіотехніка: енциклопедичний навчальний довідник. За ред. Ю. Л. Мазора, Є. А. Мазурського, В. І. Правди. – Київ : Вища школа, 1999. – 838 с.
11. ДСТУ 2226-93. Автоматизовані системи. Терміни та визначення.
12. Сайт наукової бази даних «SciVerse ScienceDirect» [Електронний ресурс]. – Режим доступу: <http://www.sciencedirect.com>
13. Тихонов Ю.О., Савченко В.А., Котенко А.М., Зідан А.М. Лабораторний практикум з Теорії кіл і сигналів в інформаційному та кіберпросторах / К.:ДУТ, 2019. – 221 с.
14. Institute of Electrical and Electronics Engineers) » [Електронний ресурс]. – Режим доступу: <http://www.ieee.org>.
15. Astapenia, V., Martseniuk, M., Shevchenko, S., Skladannyi, P., & Martseniuk, Y. (2021). EXPERIMENTAL INVESTIGATIONS OF THE INFLUENCE OF SCREENS AND PROTECTIVE EQUIPMENT ON THE LEVEL OF ACOUSTIC SIGNAL IN A ROOM WITH GLASS AND METAL PLASTIC . *Electronic Professional Scientific Edition «Cybersecurity: Education, Science, Technique»*, 4(12), 117–131. <https://doi.org/10.28925/2663-4023.2021.12.117131>

16. Martseniuk, M. ., Skladannyi, P., & Astapenya, V. (2021). EXPERIMENTAL STUDIES OF THE STAND OF SIMULATION MODELING OF LASER MICROPHONE OPERATION FOR REMOVAL OF ACOUSTIC INFORMATION. *Electronic Professional Scientific Edition «Cybersecurity: Education, Science, Technique»*, 2(14), 131–147. <https://doi.org/10.28925/2663-4023.2021.14.131147>
17. Buriachok , V. ., Korshun , N. ., Shevchenko , S. ., & Skladannyi, P. . (2020). APPLICATION OF NI MULTISIM ENVIRONMENT IN THE PRACTICAL SKILLS BUILDING FOR STUDENTS OF 125 "CYBERSECURITY" SPECIALTY. *Electronic Professional Scientific Edition «Cybersecurity: Education, Science, Technique»*, 1(9), 159–169. <https://doi.org/10.28925/2663-4023.2020.9.159169>
18. Buriachok, V. L., Shevchenko, S. M., & Skladannyi, P. M. (2018). Virtual Laboratory for Modeling of Processes in Informational and Cyber Securities as a form of Forming Practical Skills of Students. *Electronic Professional Scientific Edition «Cybersecurity: Education, Science, Technique»*, 2(2), 98–104. <https://doi.org/10.28925/2663-4023.2018.2.98104>