

МІНІСТЕРСТВО ОСВІТИ І НАУКИ УКРАЇНИ
ВІННИЦЬКИЙ ДЕРЖАВНИЙ ПЕДАГОГІЧНИЙ УНІВЕРСИТЕТ
ІМЕНІ МИХАЙЛА КОЦЮБІНСЬКОГО
ЖИТОМИРСЬКИЙ ДЕРЖАВНИЙ УНІВЕРСИТЕТ
ІМЕНІ ІВАНА ФРАНКА

**ФІЗИЧНА КУЛЬТУРА, СПОРТ
ТА ЗДОРОВ'Я НАЦІЇ**
Збірник наукових праць

Випуск 15 (34)

Вінниця – 2023

Засновники:

Вінницький державний педагогічний університет імені Михайла Коцюбинського;
Житомирський державний університет імені Івана Франка.

Редакційна колегія:

Головний редактор – Костюкевич В. М., доктор наук з фізичного виховання та спорту, професор, Вінницький державний педагогічний університет імені Михайла Коцюбинського (м. Вінниця, Україна).

Відповідальний редактор – Кутек Т. Б., доктор наук з фізичного виховання та спорту, професор, Житомирський державний університет імені Івана Франка (м. Житомир, Україна).

Відповідальний секретар – Вознюк Т.В., кандидат наук з фізичного виховання та спорту, доцент, Вінницький державний педагогічний університет імені Михайла Коцюбинського (м. Вінниця, Україна).

Члени редакційної колегії:

Абаласей Беатріче	доктор наук, професор, Ясський університет імені Александру Іоана Кузи (м. Ясси, Румунія).
Адамчук В.В.	кандидат наук з фізичного виховання та спорту, Вінницький державний педагогічний університет імені Михайла Коцюбинського (м. Вінниця, Україна)
Асаулюк І. О.	доктор наук з фізичного виховання та спорту, професор, Вінницький державний педагогічний університет імені Михайла Коцюбинського (м. Вінниця, Україна).
Ахметов Р. Ф.	доктор наук з фізичного виховання та спорту, професор, Житомирський державний університет імені Івана Франка (м. Житомир, Україна).
Воншик Яцек	доктор габілітований, професор Університет гуманістично-природничий імені Яна Длугоша (м. Ченстохове, Польща).
Гакман А. В.	доктор наук з фізичного виховання та спорту, професор, Чернівецький національний університет імені Юрія Федьковича (м. Чернівці, Україна).
Драчук А. І.	кандидат наук з фізичного виховання та спорту, доцент, Вінницький державний педагогічний університет імені Михайла Коцюбинського (м. Вінниця, Україна).
Індика С. Я.	кандидат наук з фізичного виховання та спорту, доцент, Східноєвропейський національний університет імені Лесі Українки. (м. Луцьк, Україна).
Ковальчук А.А.	кандидат наук з фізичного виховання та спорту, доцент, Вінницький державний педагогічний університет ім. Михайла Коцюбинського (м.Вінниця, Україна).
Стасюк І. І.	кандидат наук з фізичного виховання та спорту, доцент, Кам'янець-Подільський національний університет ім. І. Огієнка. (м. Кам'янець-Подільський, Україна).
Шепеленко Т.В.	кандидат наук з фізичного виховання та спорту, доцент, Український державний університет залізничного транспорту (м. Київ, Україна)
Шинкарук О. А.	доктор наук з фізичного виховання та спорту, професор, Національний університет фізичного виховання і спорту України (м. Київ, Україна).
Щепотіна Н.Ю.	кандидат наук з фізичного виховання та спорту, доцент, Вінницький державний педагогічний університет ім. Михайла Коцюбинського (м. Вінниця, Україна)

Збірник рекомендовано до друку:

вченою радою Вінницького державного педагогічного університету імені Михайла Коцюбинського (протокол № 9 від 26.04.2023 року)

вченою радою Житомирського державного університету імені Івана Франка (протокол №10 від 26.05.2023 року)

Збірник включено до переліку наукових фахових видань України категорії «Б», у яких можуть публікуватися результати дисертаційних робіт на здобуття наукових ступенів доктора філософії (кандидата наук) і доктора наук (наказ Міністерства освіти і науки України від 11.07.2019 № 975).

У збірнику наукових праць з галузі фізичної культури та спорту висвітлюються теоретичні та прикладні аспекти фізичного виховання різних груп населення, медико-біологічні проблеми фізичного виховання та фізичної реабілітації, розкриваються закономірності спортивного тренування.

Реєстраційний № КВ 22031 – 11931 ПП
від 22.04.2016 р.

© Вінницький державний педагогічний університет імені Михайла Коцюбинського
© Житомирський державний університет імені Івана Франка

За достовірність інформації відповідальність несуть автори статей.

II. НАУКОВИЙ НАПРЯМ

СУЧАСНА СИСТЕМА СПОРТИВНОГО ТРЕНУВАННЯ ТА ПРОБЛЕМИ ЇЇ ВДОСКОНАЛЕННЯ

<i>Асаулюк Інна, Альошина Алла, Колос Микола, Бичук Ігор</i>	
Застосування мультимедіа інформаційних технологій у практиці спорту та фізичного виховання.....	114
<i>Асаулюк Інна, Антонюк Андрій, Яковлів Володимир, Ковальчук Андрій, Хоронжевський Леонід</i>	
Використання комп'ютерно-інформаційних технологій у навчально-тренувальному процесі єдиноборців.....	126
<i>Богуславська Вікторія, Павловський Артур, Поляк Вадим</i>	
Удосконалення фізичної підготовленості веслярів на етапі попередньої базової підготовки засобами кросфіту.....	136
<i>Вако Ілля, Кацууба Віталій</i>	
Інтеграція комп'ютерних мультимедіа технологій у системі підготовки юних спортсменів.....	144
<i>Випасняк Ігор, Самойлюк Оксана, Буй Ірина, Никитюк Руслан</i>	
Морфо-біомеханічний профіль юних спортсменів – основа розробки мультимедіа технологій «VICTORI PODIUM».....	156
<i>Вознюк Тетяна, Свіричук Наталія, Сікорська Лілія</i>	
Аналіз підготовленості кваліфікованих гандболістів у змагальному періоді	166
<i>Войтенко Сергій, Гудима Степан, Поліщук Володимир</i>	
Управління міжособистісними конфліктами кваліфікованих футболісток	177
<i>Губар Іван</i>	
Ефективність застосування інтерактивних засобів у теоретичній підготовці плавців	184
<i>Драчук Сергій, Богуславська Вікторія, Швець Оксана</i>	
Складові тренувальних навантажень у пауерліфтингу.....	190
<i>Журід Сергій, Лебедєв Сергій</i>	
Модельні показники виконання стандартних положень у зоні атаки, їх динаміка та вплив на кінцевий результат в іграх чемпіонату світу з футболу 2022 року в Катарі..	199
<i>Івченко Віталій, Литвиненко Юрій, Кацууба Віталій</i>	
Кінематичний аналіз техніки рухових дій спортсменів (на прикладі практичної стрільби).....	213
<i>Кокарев Борис, Кокарева Світлана, Соляник Дар'я, Дудник Юрій, Данильченко Святослав</i>	
Сучасні методики фітнес-тренінгу для удосконалення фізичної підготовленості кваліфікованих спортсменок у спортивній аеробіці.....	226
<i>Комоцька Оксана, Сушко Руслана</i>	
Сучасні підходи до техніко-тактичної підготовки юних баскетболісток	238
<i>Коннов Станіслав</i>	
Загальні параметри тренувальної роботи висококваліфікованих хокеїстів на траві у змагальному періоді макроциклу	252

СУЧАСНІ ПІДХОДИ ДО ТЕХНІКО-ТАКТИЧНОЇ ПІДГОТОВКИ ЮНИХ
БАСКЕТБОЛІСТОК

Комоцька Оксана, Сушко Руслана

Київський університет імені Бориса Грінченка

Анотація.

Сучасні тенденції розвитку баскетболу диктують нові вимоги та потребу в удосконаленні ефективних підходів до підготовки якісного резерву. Показано можливість спрямованого використання спеціальних вправ у лімітований термін проведення навчально-тренувального збору, що сприяє підвищенню рівня техніко-тактичної підготовленості юних баскетболісток. **Мета дослідження** – обґрунтувати й експериментально перевірити ефективність розробленої програми техніко-тактичної підготовки для юних баскетболісток на передзмагальному етапі підготовчого періоду макроциклу. **Методи дослідження:** аналіз і узагальнення науково-методичної літератури, даних мережі Інтернет; тестування, експеримент. **Результати дослідження.** З метою підвищення рівня техніко-тактичної підготовленості юних баскетболісток під час навчально-тренувального збору в передзмагальному періоді підготовчого макроциклу розроблено та впроваджено експериментальну програму удосконалення техніко-тактичної підготовленості, засновану на концентрації уваги щодо якості виконання спеціалізованих складнокоординаційних завдань. Гравчинь протестовано за шістьма тестовими завданнями, проаналізовано й інтерпретовано отримані результати трьохетапного послідовного експерименту. **Висновки.** Впровадження експериментальної програми удосконалення техніко-тактичної підготовленості підтвердило анонсовану гіпотезу про ефективність концентрованого акценту на якість виконання специфічних для виду підготовки вправ техніко-тактичної спрямованості. На основі проведеного експерименту й аналізу отриманих результатів щодо визначення рівня техніко-тактичної підготовленості юних баскетболісток констатуємо, що

MODERN APPROACHES TO
TECHNICAL AND TACTICAL
TRAINING OF YOUNG FEMALE
BASKETBALL PLAYERS.

Komotska Oksana, Sushko Ruslana

Abstract

Modern trends in basketball stipulate new demands and the need to improve effective approaches to the preparation of a high-quality athletes' reserve. It is shown the possibility to apply the special exercises during the limited period of the educational and training camp, which contributes to increasing the technical and tactical level of young female basketball players. **The aim of the study** is to substantiate and experimentally verify the effectiveness of the experimental program on technical and tactical training for young female basketball players at the pre-competitive stage of the preparatory period of the macrocycle. **Methods of research:** analysis and generalization of scientific and methodological literature, Internet resources; testing, experiment. **Results.** The experimental program to improve the technical and tactical level of young female basketball players, based on the quality of performing the specialized coordination elements, was developed and implemented in the pre-competitive period of the preparatory macrocycle during the training camp. The basketballers were tested by six types of tests. The results of the three stage sequential experiment were analyzed and interpreted. **Conclusions.** The implementation of the experimental program for increasing the technical and tactical level of basketballers has confirmed the announced hypothesis about the effectiveness of concentrated emphasis on the quality of performing specific types of the technical and tactical exercises. Based on the experiment and analysis of the results about the evaluation of the technical and tactical level of young female basketball players, it is possible to state that the implementation of the program for improvement of technical and tactical level contributed to the positive dynamics of increasing individual indicators by all tests (6). Some tests have a difference

II. Науковий напрям

впровадження програми удосконалення техніко-тактичної підготовленості сприяло позитивній динаміці підвищення індивідуальних показників за усіма тестами (6). За окремими тестами встановлено статистично значущу різницю між показниками на рівні $p < 0,05$ і $p < 0,01$.

between the statistically significant indicators at $p < 0.05$ and $p < 0.01$.

Ключові слова: *техніко-тактична підготовка, баскетбол, програма, навчально-тренувальні збори* **Keywords:** *technical and tactical training, basketball, program, educational and training meetings.*

Постановка проблеми. Дослідження науковців стосовно сучасних тенденцій розвитку спортивних ігор свідчать про кардинальні зміни у вимогах до ефективності змагальної діяльності кваліфікованих спортсменів, що зумовлено зростаючим рівнем індивідуальної майстерності гравців на міжнародній арені [1, 2, 11, 14, 28]. Запит на якісне виконання техніко-тактичних дій у поєднанні з високим рівнем фізичної та психологічної підготовленості баскетболістів є актуальним останні десятиліття, проте зменшення часу на атаку, потужне силове протистояння, підвищення швидкості перебігу подій у грі та можливостей агресивного захисту по всьому майданчику природньо визначило напрямки вимог до удосконалення рівня техніко-тактичної підготовленості. В свою чергу, це характеризує особливу потребу в підготовці якісного резерву в баскетболі та диктує нові вимоги модернізації ефективних підходів до навчально-тренувальної роботи юного покоління гравців у нових реаліях [7, 12, 19, 23]. Особливої значущості набуває метаморфоза процесу техніко-тактичної підготовки через нагальну потребу осучаснення дієвих підходів до навчально-тренувального процесу та необхідність демонстрації результатів вже сьогодні, що вимагає ґрунтовного вивчення існуючих проблемних питань і пошуку шляхів їх вирішення.

Аналіз останніх досліджень та публікацій. Сучасний рівень наукового доробку вітчизняних фахівців надає підстави вважати ґрунтовно вивченими теоретико-методичні основи контролю у фізичному вихованні та спорті [3, 4]. Автори науково-методичних праць ретельно шукають сучасні підходи до конструктивного вирішення складних питань, що стосуються різних видів підготовки та сприятимуть підвищенню рівня підготовленості спортсменів [8, 10, 18]. Українські й іноземні науковці приділяють значну увагу вивченню особливостей фізичної підготовки [17, 22], вбачають суттєво впливаючими на ефективність змагального процесу якість психологічної підготовки [15, 19, 26], опікуються визначенням потреб спортсменів у теоретичній підготовці [8] і сучасними засобами електронного навчання [16]. Нові тенденції зменшення обсягів навантаження через підвищення якості навчально-тренувального процесу знаходять відображення у практичному застосуванні [21]. Залишаються актуальними та знаходять наукове обґрунтування вивчення питань, що характеризують взаємодію й удосконалення видів підготовки, ступінь впливу рівня розвитку фізичних якостей на технічну підготовленість баскетболістів [6, 13

II. Науковий напрям

].

Мета дослідження – обґрунтувати й експериментально перевірити ефективність розробленої програми техніко-тактичної підготовки для юних баскетболісток на передзмагальному етапі підготовчого періоду макроциклу.

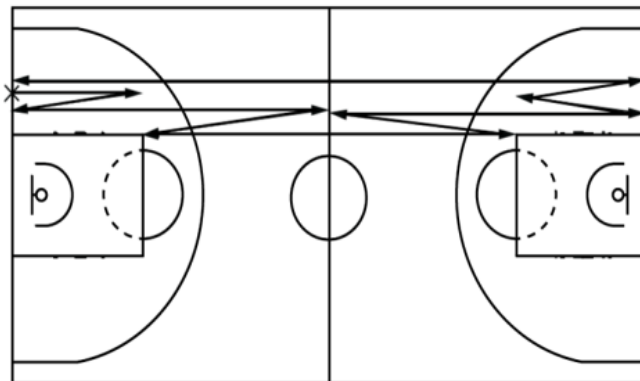
Матеріали та методи дослідження. *Контингент дослідження:* з метою підвищення рівня техніко-тактичної підготовленості у експериментальній програмі взяли участь 15 учасниць Всеукраїнської юнацької баскетбольної ліги (ВЮБЛ) 2007-2008 р.н. (III рік навчання, 1^й рік навчання у групі базової підготовки).

Організація дослідження: дослідження із впровадженням програми техніко-тактичної підготовки проведено з 27 вересня – по 10 жовтня 2020 року в м. Київ під час другого навчально-тренувального збору юних баскетболісток 2007-2008 року народження, які взяли участь у Всеукраїнській юнацькій баскетбольній лізі, що проводилася під егідою ФБУ (Федерації баскетболу України). Гравчинь протестовано за 6 показниками, проаналізовано й інтерпретовано отримані результати послідовного експерименту. Експериментальне дослідження налічувало три етапи: контрольнo-діагностичний (I тестування) – 27.09.20; контрольнo-аналітичний (II тестування) – 10.10.20 після впровадження програми; контрольнo-порівняльний (III тестування) – 25.10.20. Від батьків і учасників педагогічного експерименту отримано згоду на участь у дослідженні відповідно біоетичним нормам Гельсінської декларації Всесвітньої медичної асоціації “Етичні принципи медичних досліджень за участю людини у якості об’єкта дослідження” (latest version 1.10.2008 Helsinki Declaration, 2008) [20].

Тестові завдання та супроводжувальні організаційно-методичні вказівки [5, 9]:

1. Човниковий біг з веденням м’яча, с

Старт за лицьовою лінією баскетбольного майданчика. За сигналом гравець виконує біг з веденням на максимальній швидкості до визначених ліній: лицьова



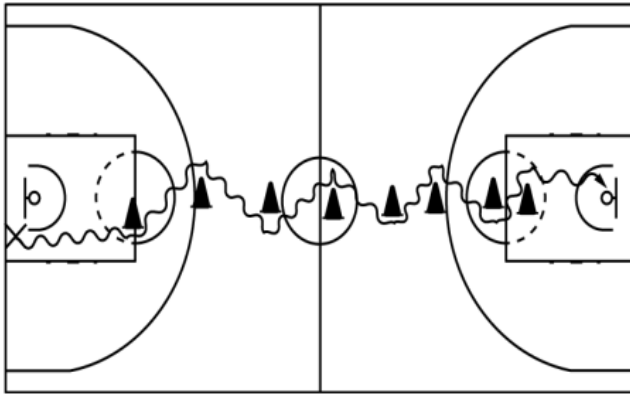
– штрафна; штрафна – лицьова; лицьова – центральна; центральна – штрафна; штрафна – протилежна штрафна; протилежна штрафна – центральна; центральна – лицьова; лицьова – штрафна; штрафна – лицьова; лицьова – протилежна лицьова.

Секундомір вимикається, коли гравець перетинає лицьову лінію. Тест вважається виконаним, якщо гравець пробіг всі відрізки, зберігаючи послідовність торкання ногою названих ліній і виконуючи ведення відповідно до офіційних правил гри баскетбол.

2. Тест «змійка», с/кількість влучань

II. Науковий напрям

Старт з лицьової лінії, обведення 8 стійок на швидкості та виконання кидка після подвійного кроку правою рукою, самостійне підбирання й обведення 7 стійок у зворотному напрямку та виконання кидка після подвійного кроку лівою рукою. Виконується 6 прямих. Визначається кількість часу на виконання тесту та

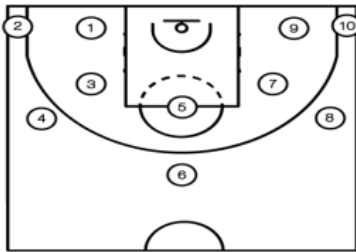


кількість влучань з шести можливих. Секундомір вмикається за сигналом, вимикається після торкання м'ячем кошика.

3. Штрафні кидки, відсоток влучань

Один гравець подає м'яч, один виконує тест. Результат визначається кількістю влучань з 10 кидків, фіксується

у відсотках.



4. 10 кидків з веденням до точки, с/кількість влучань

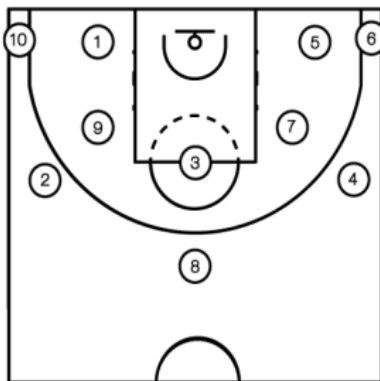
Гравець починає вправу з точки 1, після підбирання м'яча з веденням переміщується за схемою, послідовно виконуючи кидки з 10 точок.

Результат визначається за кількістю часу, потрібного для виконання тесту гравцю та кількістю

влучань у кошик.

5. 10 точок (2 серії) з подаванням м'яча, відсоток влучань

Два гравці подають м'яч, один виконує тест. Послідовність виконання кидків представлена на малюнку за визначеною схемою:



перша серія: 1^й кидок – з середньої відстані 0⁰; 2^й кидок – з дальньої відстані 45⁰; 3^й кидок – з середньої відстані 90⁰; 4^й кидок – з дальньої відстані 135⁰; 5^й кидок – з середньої відстані 180⁰; 6^й кидок – з дальньої відстані 180⁰; 7^й кидок – з середньої відстані 135⁰; 8^й кидок – з дальньої відстані 90⁰; 9^й кидок – з середньої відстані 45⁰; 10^й кидок – з дальньої відстані 0⁰.

друга серія: 1^й кидок – з дальньої відстані 0⁰; 2^й кидок – з середньої відстані 45⁰; 3^й кидок – з дальньої відстані 90⁰; 4^й кидок – з середньої відстані 135⁰; 5^й кидок – з дальньої відстані 180⁰; 6^й кидок – з середньої відстані 180⁰; 7^й кидок – з дальньої відстані 135⁰; 8^й кидок – з середньої відстані 90⁰; 9^й кидок – з дальньої відстані 45⁰; 10^й кидок – з середньої відстані 0⁰.

Для тих гравчинь, хто не виконує тричочкові кидки через рівень фізичної підготовленості, передбачено можливість заступу тричочкової лінії. Результат – кількість влучань з 20 кидків.

6. 30 передач у стінку на відстані 3 м, с

II. Науковий напрям

Гравець розміщується на відстані 3 м від стіни та виконує передачі у визначений квадрат 50×50 см, зображений на стіні; м'яч повертається до гравця з відбиттям від майданчика. Визначається час, необхідний для виконання 30 передач (15 правою + 15 лівою рукою).

Statistical analysis. Отримані інформативні дані експериментальних досліджень оброблялися за допомогою описової статистики. Оскільки вибірки результатів тестування рівня техніко-тактичної підготовленості юних баскетболісток 2007-2008 року народження відповідали закону нормального розподілу (що перевірялося за допомогою критерію згоди Шапіро-Уїлкі), у дослідженні використовувалася параметрична статистика: визначалися середнє арифметичне значення, стандартне відхилення SD. Статистична значущість різниці між показниками тестування рівня фізичної підготовленості юних баскетболісток за датами проведення, а саме 27.09.20, 10.10.20, 25.10.20, визначалася за допомогою t-критерію Стьюдента для залежних вибірок [24, 25, 27].

Для того, щоб можна було наочно порівнювати зміни результатів тестів, значення яких відрізняються на 2 порядки, дані стандартизувалися таким чином, щоб вони потрапляли у невеликий конкретний інтервал. У статистиці термін «стандартизація» має дуже конкретне значення та відноситься до перетворення даних шляхом віднімання кожного значення з деякого еталонного значення (зазвичай середнє значення вибірки \bar{X}) та ділення його на стандартне відхилення (зазвичай вибіркоче S). При застосуванні до вхідних даних стандартизація робить результати різних статистичних методів повністю незалежними від діапазонів значень або одиниць вимірювання. Це важливе перетворення приводить усі значення (незалежно від їх розподілу та вихідних одиниць вимірювання) до сумісних одиниць із розподілу із середнім значенням 0 та стандартним відхиленням 1. Ця операція часто використовується при обробці певних індикаторів порівняння й оцінки, щоб видалити певні межі даних і перетворити їх у безрозмірне чисте значення, щоб можна було порівнювати та зважувати показники різних одиниць або величин.

Математико-статистична обробка й аналіз даних проводилися з використанням обчислювальних і графічних можливостей пакетів прикладних програм «Statistica» (StatSoft, версія 10.0) та Microsoft Excel 2010.

Методи дослідження: аналіз та узагальнення науково-методичної літератури та даних мережі Інтернет; тестування, експеримент.

Результати дослідження. У таблицях 1-3 представлено результати тестування рівня техніко-тактичної підготовленості юних баскетболісток 2007-2008 року народження:

- таблиця 1 (дата проведення тесту 27.09.20);
- таблиця 2 (дата проведення тесту 10.10.20);
- таблиця 3 (дата проведення тесту 25.10.20).

Результати I-го тестування слугували визначенню вихідного рівня техніко-тактичної підготовленості юних баскетболісток (табл.1) та мали контрольно-діагностичний характер, що сприяло обґрунтуванню запланованої програми техніко-тактичної підготовки.

Таблиця 1

**Показники рівня техніко-тактичної підготовленості юних
баскетболісток**

I тестування, 27.09.20 (n=15)

Гравець	Номер тесту					
	1	2	3	4	5	6
	оцінювання/результат					
	с	с/к-сть	%	с/к-сть	%	с
D.A	31,07	1,21/5	70	1,01/3	50	55,57
M.E	29,60	1,18/4	40	58,93/5	45	53,92
B.N.	34,15	1,32/4	50	1,03/1	50	1,04
F.V.	33,70	1,28/4	50	1,08/3	65	1,07
F.S.	29,33	1,18/4	60	1,05/1	50	57,14
P.I.	32,33	1,31/5	60	1,16/6	60	59,75
A.V.	32,34	1,24/4	50	1,06/4	55	59,26
K.S.	30,56	1,25/6	50	56,25/3	60	57,09
R.S.	34,58	1,33/3	60	1,15/4	55	1,06
M.N.	31,79	1,22/5	60	1,10/2	55	56,74
YA.YA.	33,45	1,27/5	60	1,23/3	50	55,63
K.S.	32,78	1,17/5	60	1,12/ 4	65	59,28
M.U.	31,16	1,19/5	50	1,02/ 5	40	1,06
P.V.	30,83	1,23/4	60	1,07/4	50	1,02
L.N.	34,76	1,26/3	40	1,12/ 4	40	1,12

Впровадження експериментальної програми підвищення рівня техніко-тактичної підготовленості передбачало 15-20 хв додаткового виконання в кінці кожного тренування спеціально підібраних вправ. Програму техніко-тактичної підготовки сформовано з трьох частин-блоків (8+7+8 тренувальних занять), що обумовлено плануванням навчально-тренувального збору й узгоджено з тренером команди через потребу долучення автора програми до акцентованих пояснень специфіки вимог у ході виконання вправ.

ЕКСПЕРИМЕНТАЛЬНА ПРОГРАМА
удосконалення техніко-тактичної підготовленості юних баскетболісток
(23 ЗАНЯТТЯ)
Блок №1 (8 занять)

№	Зміст	Дозування	Організація та методика проведення вправ
1	Вправи на місці, спрямовані на розвиток «відчуття м'яча»	3 серії по 2 хв.	<i>дзеркальне відтворення за тренером, темп виконання максимально динамічний</i>
2	Передачі в парах на відстані 4-5 м	3 серії по 20	темп максимальний, після передачі один варіант переміщення (право/ліво/назад) 1-1,5 м з метою подальшого руху в точку отримання м'яча
3	Ведення від центру-кидок після подвійного кроку; підбирання; ведення на	3 серії по 1 хв.	спрямування на виконання швидкісного ведення, вистрибування після кожного підбирання, різні точки виконання середніх

II. Науковий напрям

	точку середнього кидка – кидок (повторення циклу)		кидків, ведення право/лівою рукою відповідно позиції
4	Штрафні кидки	3 серії по 3 кидки з додатковим завданням	максимальна концентрація на техніку виконання (1 ^ш з прицілом попадання на передню дужку, 2 ^ш -на задню, 3 ^ш у кошик)

Блок №2 (7 занять)

№	Зміст	Дозування	Організація та методика проведення вправ
1	Ведення м'яча на місці з різною амплітудою і висотою відскоку, переведення	3 серії по 3 хв.	дзеркальне відтворення за тренером, виконання без зорового контролю, темп максимально динамічний
2	Виконання кидків з середньої і дальньої відстані з веденням на різні точки	3 серії по 1 хв.	спрямування на швидке переміщення до точки і концентрація попадання в кошик
3	Кидки з 10 точок по 2 поспіль з кожної точки	1 серія	концентрація на техніку з високим вистрибуванням під час виконання кидка (ігровий кидок з уявою захисту)
4	Штрафні кидки	3 серії по 2 забитих м'ячі поспіль	виконання з максимальною концентрацією на техніку виконання

Блок №3 (8 занять)

№	Зміст	Дозування	Організація та методика проведення вправ
1	Ведення м'яча на місці у поєднанні зі складно координаційними вправами	3 серії по 3 хв.	Виконання присідань, підняття/ опускання/ передавання предметів, ведення двох/трьох м'ячів, робота з м'ячами різного розміру
2	Виконання кидків з середньої і дальньої відстані з веденням на різні точки (з завданням)	3 серії по 1 хв.	максимальна швидкість з веденням до точки і концентрація попадання в кошик, після промаху переміщення на протилежний щит з кидком з-під кошика
3	Кидки з 10 точок по 2 поспіль з кожної точки (два гравці на подачі)	2 серії	концентрація на швидкісну техніку виконання кидка (ігровий кидок з уявою захисту)
4	Штрафні кидки	2 серії по 3 забитих м'ячі поспіль	максимальна концентрація на відтворення вдалої попередньої спроби за відчуттям

Організація II^{го} тестування наприкінці навчально-тренувального збору носила контрольню-аналітичний характер, дозволила визначити та порівняти рівень техніко-тактичної підготовленості юних баскетболісток (табл.2) після

II. Науковий напрям

впровадження експериментальної програми.

Таблиця 2

Показники рівня техніко-тактичної підготовленості юних баскетболісток II тестування, 10.10.20 (n=15)

Гравець	Номер тесту					
	1	2	3	4	5	6
	оцінювання/результат					
	с	с/к-сть	%	с/к-сть	%	с
D.A	30,13	1,16/6	80	57,88/7	50	53,49
M.E	28,34	1,19/6	60	59,13/6	50	53,12
B.N.	32,79	1,22/6	70	1,07/5	60	60
F.V.	31,65	1,23/5	60	1,00/3	60	57,29
F.S.	28,93	1,14/4	70	59,74/4	70	56,54
P.I.	30,39	1,26/5	60	1,11/6	60	58,12
A.V.	30,84	1,19/5	50	1,01/4	60	58,97
K.S.	30,37	1,23/6	60	56,49/4	60	58,19
R.S.	32,26	1,24/4	60	1,06/6	55	60
M.N.	30,88	1,17/5	60	1,03/4	55	57,13
YA.YA.	32,13	1,21/5	60	1,13/5	60	55,52
K.S	32,05	1,10/5	60	1,13/ 4	65	58,83
M.U.	31,79	1,17/5	60	58,76/ 5	45	61
P.V.	30,43	1,19/5	60	56,97/5	55	57,82
L.N.	32,39	1,23/4	60	1,03/ 5	50	60

III^с тестування (табл. 3) контрольно-порівняльного характеру покликане визначити відставлений ефект впровадження експериментальної програми удосконалення техніко-тактичної підготовленості юних баскетболісток задля подальшої інтерпретації її ефективності.

Таблиця 3

Показники рівня техніко-тактичної підготовленості юних баскетболісток III тестування, 25.10.20 (n=15)

Гравець	Номер тесту/результат					
	1	2	3	4	5	6
	оцінювання/результат					
	с	с/к-сть	%	с/к-сть	%	с
D.A	30,07	1,13/6	80	57,11/8	70	53,08
M.E	27,93	1,15/6	60	58,78/7	55	53,22
B.N.	33,19	1,11/6	80	1,03/6	70	56,87
F.V.	30,27	1,24/5	60	1,03/6	60	57,09
F.S.	27,87	1,12/5	70	57,73/4	70	55,94
P.I.	30,06	1,20/5	60	1,07/5	60	57,84
A.V.	30,93	1,13/5	50	1,04/4	70	56,03
K.S.	30,39	1,21/6	60	57,32/5	60	58
R.S.	30,78	1,22/4	70	58,89/5	60	57,02
M.N.	30,19	1,18/5	60	1,04/6	55	56,75

II. Науковий напрям

YA.YA.	32,39	1,23/4	60	1,02/5	70	55,13
K.S	31,93	1,11/5	60	1,06/5	60	57,48
M.U.	30,82	1,12/5	60	58,12/ 5	50	56,34
P.V.	30,16	1,16/5	60	56,29/5	55	56,19
L.N.	32,81	1,20/4	50	1,05/7	65	57

Ретельний аналіз показників техніко-тактичної підготовленості, представлений у табл. 1-3, дозволив зафіксувати покращення результатів. Враховуючи вікові характеристики контингенту, неоднорідність команди за рівнем підготовленості та специфіку тестів, а саме їх спрямованість на максимальну швидкість виконання у поєднанні зі складністю координаційних дій, повноцінною концентрацією уваги та потребою відтворення раціональної техніки виконання прийомів, констатуємо, що отримано прогнозовано невисокі позитивні зрушення, що мають значущу достовірність (табл. 4) і повною мірою підтверджують ефективність впровадження експериментальної програми.

Порівняння досягнутих результатів (табл. 4) експериментального дослідження рівня техніко-тактичної підготовленості юних баскетболісток під час тестування 10.10.20 дозволило виявити, що загальне зменшення часу на виконання вправ за тестами човниковий біг і 30 передач у стінку на відстані 3м відповідно середнього арифметичного є статистично значущими на рівні $p < 0,05$, також і за індивідуальними показниками окремих юних спортсменок (табл. 2); за тестами «змійка» $19,94 \pm 4,79$ с/к-сть влучань (27.09.20) і $16,00 \pm 2,53$ с/к-сть влучань (10.10.20), «штрафні кидки» при $54,67 \pm 8,34$ % (27.09.20) і $62,00 \pm 6,76$ % (10.10.20), «10 кидків з веденням до точки» при $25,15 \pm 16,86$ с/к-сть (27.09.20) і $13,53 \pm 3,10$ с/к-сть (10.10.20) відповідно розбіжності є статистично значущими на рівні $p < 0,01$; за тестом «10 точок (2 серії) з подаванням м'яча» при ефективності $52,67 \pm 7,76$ % (27.09.20) і $57,00 \pm 6,49$ % (10.10.20) відповідно; статистично значущих відмінностей не зафіксовано, очевидна наявність тенденції до покращення показників техніко-тактичної підготовленості, різниця між показниками статистично значуща на рівні $p < 0,11$.

Таблиця 4

Динаміка рівня техніко-тактичної підготовленості юних баскетболісток (n=15)

№ п/п	Назва тесту	Дата тестування				27.09.20 vs 10.10.20		Дата тестування		10.10.20 vs 25.10.20	
		27.09.20		10.10.20		t	p	25.10.20		t	p
		\bar{x}	S	\bar{x}	S			\bar{x}	S		
1	Човниковий біг з веденням м'яча, с	32,16	1,74	31,02*	1,29	2,03	0,05	30,65	1,52	0,72	0,48
2	Тест «змійка», с/к-сть влучань	19,93	4,79	16,00**	2,53	2,81	0,01	15,50	2,89	0,51	0,62
3	Штрафні кидки, %	54,67	8,34	62,00**	6,76	2,65	0,01	62,67	8,84	0,23	0,82
4	10 кидків з веденням до точки, с/к-сть	25,15	16,86	13,53**	3,10	2,62	0,01	11,47*	2,28	2,08	0,05
5	10 точок (2 серії) з подаванням м'яча, %	52,67	7,76	57,00	6,49	1,66	0,11	62,00*	6,76	2,07	0,05
6	30 передач в стінку на відстані 3 м, с	60,76	5,21	57,73*	2,32	2,05	0,05	56,27*	1,47	2,07	0,05

II. Науковий напрям

Примітка. * - різниця між показниками статистично значуща на рівні $p < 0,05$, **
- $p < 0,01$

Експериментальне дослідження передбачало перевірку рівня техніко-тактичної підготовленості юних баскетболісток і визначення наявності відставленого ефекту від застосування експериментальної програми. Порівняння продуктивності впровадження експериментальної програми удосконалення техніко-тактичної підготовленості юних баскетболісток під час тестування 25.10.20 дозволяє констатувати загальну тенденцію покращення результатів за всіма (6) тестами, проте відставлений ефект, при різниці між статистично значущими показниками на рівні $p < 0,05$ за трьома тестами: «10 кидків з веденням до точки», «10 точок (2 серії) з подаванням», «30 передач в стінку на відстані 3м». Виключення становлять результати тестування човникового бігу з веденням м'яча $31,02 \pm 1,29$ с (10.10.20) і $30,65 \pm 1,52$ с (25.10.20) відповідно, тест «змійка», $16,00 \pm 2,53$ с/к-сть влучань (10.10.20) і $15,50 \pm 2,89$ с/к-сть влучань (25.10.20) відповідно, штрафні кидки $62,00 \pm 6,76\%$ (10.10.20) і $62,67 \pm 8,84\%$ (25.10.20) відповідно, при збереженні загальної тенденції до покращення показників техніко-тактичної підготовленості юних спортсменок на основі акумулювання відставленого ефекту після закінчення навчально-тренувального збору протягом двох наступних послідовних підвідних мікроциклів.

З метою візуального порівняння результатів тестування техніко-тактичної підготовленості юних баскетболісток у динаміці (за вправами, що наведені в табл. 4), які мають різні одиниці вимірювання, отримані дані масштабовано, таким чином, щоб вони потрапляли у певний конкретний інтервал (рис. 1).

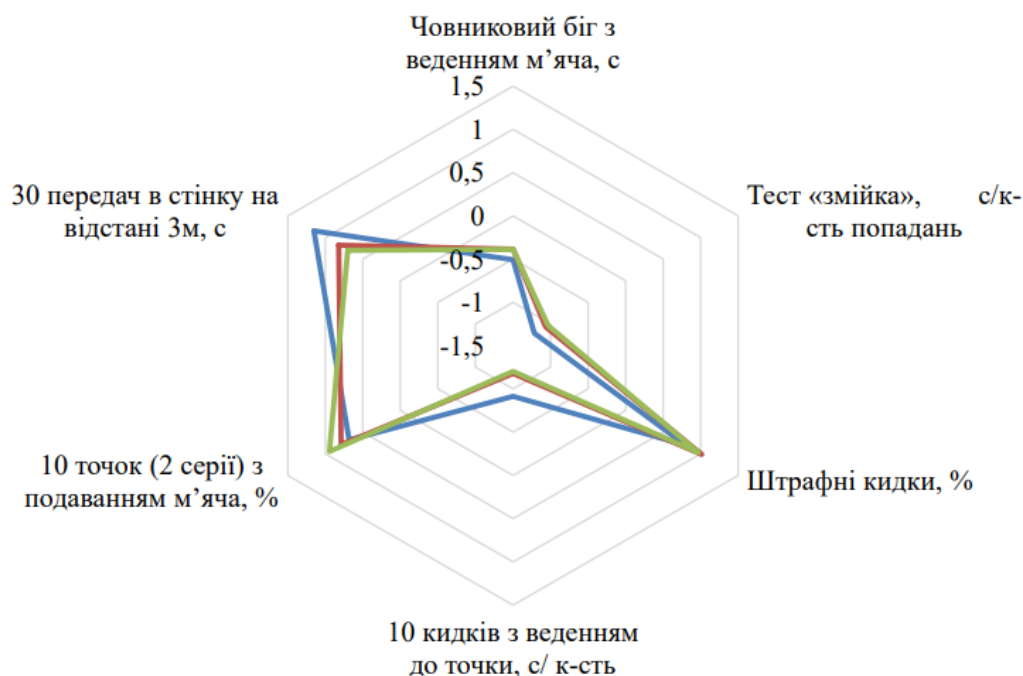


Рис. 1. Динаміка результатів тестування баскетболісток за стандартизованими даними:

— I тестування, 27.09.20 — II тестування, 10.10.20 — III тестування, 25.10.20

II. Науковий напрям

Дискусія. Підґрунтям розробки та впровадження експериментальної програми удосконалення техніко-тактичної підготовки стала гіпотеза щодо можливості ефективного застосування спеціальних вправ, які сприятимуть підвищенню рівня техніко-тактичної підготовленості юних баскетболісток у лімітований термін часу (під час навчально-тренувального збору).

Загальновідомо, що підвищення відсотка реалізації кидків з різних дистанцій, виконання прийомів техніки гри (передачі, ведення) у складнокоординаційних поєднаннях з переміщеннями на максимальній швидкості не передбачають стрімке підвищення продуктивності виконання тестових завдань [4, 6]. Проте, результати проведеного дослідження, що обґрунтовані систематизованими даними науково-методичних літературних джерел і досвідом педагогічного спостереження авторів, дозволяють дійти висновку про підтвердження прогнозованої гіпотези та можливість цілеспрямованої тренерської роботи в цьому напрямі.

На підставі отриманих результатів дослідження доповнено дані вітчизняних науковців з питань удосконалення навчально-тренувального процесу в баскетболі, що підтверджують потребу у сучасних підходах до зменшення кількісних обсягів навантажень і кардинальних змінах у тренерських вимогах до якості індивідуального виконання [10, 21].

У ході проведеного дослідження також підтверджено можливість реалізації індивідуального потенціалу та підвищення рівня техніко-тактичної підготовленості юних баскетболісток за допомогою ефективної комунікації, концентрації уваги виконавців завдань на мотиваційній складовій до спортивного вдосконалення й якісному виконанні специфічних вправ [7, 25, 27].

Висновки. Впровадження експериментальної програми удосконалення техніко-тактичної підготовленості підтвердило анонсовану гіпотезу про ефективність концентрованого акценту на якість виконання специфічних для виду підготовки вправ техніко-тактичної спрямованості. На основі проведеного експерименту й аналізу отриманих результатів щодо визначення рівня техніко-тактичної підготовленості юних баскетболісток констатуємо, що впровадження програми удосконалення техніко-тактичної підготовленості сприяло позитивній динаміці покращення індивідуальних показників за усіма (6) тестами. Після закінчення навчально-тренувального збору зафіксовано статистично значущу різницю між показниками на рівні $p < 0,05$ за тестами «човниковий біг» і «30 передач в стінку на відстані 3м»; на рівні $p < 0,01$ за тестами «змійка», «штрафні кидки», «10 кидків з веденням до точки». Визначення відставленого ефекту за два тижні після закінчення навчально-тренувального збору дозволило встановити статистично значущу різницю між показниками на рівні $p < 0,05$ за тестами «10 кидків з веденням до точки», «10 точок (2 серії) з подаванням», «30 передач в стінку на відстані 3м».

Перспективи подальших досліджень ґрунтуються на поглибленому вивченні та апробації сучасних методичних підходів до вдосконалення рівня техніко-тактичної підготовленості на різних етапах підготовки юних баскетболісток зі спрямованістю на ефективне удосконалення техніко-тактичних дій у лімітовані терміни навчально-тренувальних зборів.

II. Науковий напрям

Конфлікт інтересів. Автори заявляють, що не існує конфлікту інтересів.

Подяка. Авторська група висловлює подяку тренеру СДЮШОР з basketболу м.Кисва М.С. Дубас за допомогу в організації експериментальних досліджень і впровадження програми вдосконалення техніко-тактичної підготовленості в навчально-тренувальний процес юних basketболісток.

Експериментальні дослідження проведено відповідно до плану науково-дослідної роботи кафедри фізичного виховання і педагогіки спорту Київського університету імені Бориса Грінченка.

Список літературних джерел

1. Безмилов М. Періодизація підготовки спортсменів в ігрових видах спорту: фактори впливу та перспективні напрями подальшого розвитку специфічної системи знань. Теорія і методика фізичного виховання і спорту, 2022. №3. С.3-19.
2. Вербіцький С., Пітин М., Каратник І. Перспективи удосконалення технічної підготовки волейболістів на етапі початкової підготовки за допомогою застосування інтерактивних методів навчання. Спортивні ігри, 2022. 3(25). С. 4-16.
3. Костюкевич В. М., Врублевський С. П., Вознюк Т. В. Теоретико-методичні основи контролю у фізичному вихованні та спорті: [монографія]. Вінниця: ТОВ «Планер», 2017. 191 с.
4. Мітова О.О. Теоретико-методичні основи контролю в командних спортивних іграх у процесі багаторічної підготовки: [монографія]. Дніпро, 2022. 396 с.
5. Мітова О.О., Сушко Р.О. Методи наукових досліджень у basketболі. Навчальний посібник [для студентів закладів вищої освіти фізичної культури і спорту] Дніпро: ТОВ підприємство «Дріант», 2021. 266 с.
6. Несен О. О., Ширяєва І. В., & Євтушенко І. М. Удосконалення технічної підготовленості basketболістів 10-11 років на базі розвитку координаційних та швидкісно-силових здібностей. Спортивні ігри. 2018. С.13-21.
7. Онищенко В., Мітова О. Проблеми сучасної підготовки дітей в умовах ранньої спеціалізації у спортивних іграх та їх зв'язок із побудовою навчально-тренувального процесу (на прикладі міні-basketболу). Молода спортивна наука України. 2015. Т.1. С. 166-172
8. Пітин Теоретична підготовка в спорті: [монографія]. Львів: ЛДУФК, 2015. 372 с.
9. Поплавський ЛЮ, Маслова ОВ, Безмилов ММ, Мітова ОО, Мурзін ЄВ, Четвертак ОА. Навчальна програма для ДЮСШ, СДЮШОР, ШВСМ та спеціалізованих навчальних закладів спортивного профілю. Міністерство молоді та спорту України, Республіканський наук.-метод. кабінет, ФБУ, 2019. 166 с.
10. Сенів М. Комплексний педагогічний контроль фізичної та функціональної підготовленості юних basketболісток.

References

1. Bezmirov M. (2022) Periodizaciya pidgotovki sportsmeniv v igrovih vidah sportu: faktori vplivu ta perspektivni napryami podalshogo rozvitku specifichnoyi sistemi znan. Teoriya i metodika fizichnogo vihovannya i sportu, 2022. №3. S.3-19.
2. Verbickij S., Pitin M., Karatnik I. Perspektivi udoskonalennya tehnicnoyi pidgotovki volejbolistiv na etapi pochatkovoyi pidgotovki za dopomogoyu zastosuvannya interaktivnih metodiv navchannya. Sportivni igri, 2022. 3 (25). S. 4-16.
3. Kostyukevich V. M., Vrublevskij Ye. P., Voznyuk T. V. Teoretiko-metodichni osnovi kontrolyu u fizichnomu vihovanni ta sporti: [monografiya]. Vinnicya: TOV «Planer», 2017. 191 s.
4. Mitova O.O. Teoretiko-metodichni osnovi kontrolyu v komandnih sportivnih igrah u procesi bagatorichnoyi pidgotovki: [monografiya]. Dnipro, 2022. 396 s.
5. Mitova O.O., Sushko R.O. Metodi naukovih doslidzhen u basketboli. Navchalnij posibnik [dlya studentiv zakladiv vishoyi osviti fizichnoyi kulturi i sportu] Dnipro: TOV pidpriyemstvo «Driant», 2021. 266s.
6. Nesen O. O., Shiryayeva I. V., & Yevtushenko I. M. Udoskonalennya tehnicnoyi pidgotovlenosti basketbolistiv 10-11 rokiv na bazi rozvitku koordinacijnih ta shvidkisno-silovih zdibnostej. Sportivni igri. 2018. S.13-21.
7. Onishenko V., Mitova O. Problemi suchasnoyi pidgotovki ditej v umovah rannoyi specializaciji u sportivnih igrah ta yih zv'yazok iz pobudovoyu navchalno-trenuvalnogo procesu (na priklyadi mini-basketbolu). Moloda sportivna nauka Ukraini. 2015. T.1. S. 166-172.
8. Pitin Teoretichna pidgotovka v sporti: [monografiya]. Lviv: LDUFK, 2015. 372 s.
9. Poplavskij LYu, Maslova OV, Bezmirov MM, Mitova OO, Murzin YeV, Chetvertak OA. Navchalna programa dlya DYuSSH, SDYuShOR, ShVSM ta specializovanih navchalnih zakladiv sportivnogo profilyu. Ministerstvo molodi ta sportu Ukraini, Respublikanskij nauk.-metod. kabinet, FBU. 2019; 166 s.
10. Seniv M. Kompleksnij pedagogichnij kontrol fizichnoyi ta funkcionalnoyi pidgotovlenosti

II. Науковий напрям

- Актуальні проблеми фізичного виховання та методики спортивного тренування, 2019. №1(9). С.21-32.
11. Собко І., Коваленко С., Циганкова К. Використання методу колового тренування в умовах тренажерного залу в навчально-тренувальному процесі волейболістів 14-15 років. Спортивні ігри, 2022. №4 (26). С. 40-52.
12. Сушко Р., Дорошенко Е. Глобалізація в сучасному світі та її вплив на спорт вищих досягнень. Спортивний вісник Придніпров'я. Дніпропетровськ: 2016. № 2. С. 140-146.
13. Тимофєєв, А. Ступінь впливу рівня розвитку фізичних якостей на технічну підготовленість баскетболістів 12-13 років. Спортивний вісник Придніпров'я, 2018, №3, С. 140-144.
14. Badau, D.; Badau, A.; Ene-Voiculescu, C.; Larion, A.; Ene-Voiculescu, V.; Mihaila, I.; Fleancu, J.L.; Tudor, V.; Tifrea, C.; Cotovanu, A.S.; et al. The Impact of Implementing an Exergame Program on the Level of Reaction Time Optimization in Handball, Volleyball, and Basketball Players. *Int. J. Environ. Res. Public Health* 2022, 19, 5598 [DOI:10.3390/ijerph19095598](https://doi.org/10.3390/ijerph19095598)
15. Cao, S.; Geok, S.K.; Roslan, S.; Sun, H.; Lam, S.K.; Qian, S. Mental Fatigue and Basketball Performance: A Systematic Review. *Front. Psychol.* 2022, 12, 819081. [DOI:10.3389/fpsyg.2021.819081](https://doi.org/10.3389/fpsyg.2021.819081)
16. Chen, W. , Wang, F.: Practical application of wireless communication network multimedia courseware in college basketball teaching. *Eurasip J. Wireless Commun. Netw.* 2021. № 1, P. 1–21. DOI: [10.1186/s13638-021-01943-1](https://doi.org/10.1186/s13638-021-01943-1)
17. Gokmen Ozen, Ozdemir Atar, & Hurmuz Koc. The Effects of A 6-Week Plyometric Training Programme on Sand Versus Wooden Parquet Surfaces on the Physical Performance Parameters of Well-Trained Young Basketball Players. *Monten. J. Sports Sci. Med.*, 2020. № 9 (1), P. 27-32. DOI: [10.26773/mjssm.200304](https://doi.org/10.26773/mjssm.200304)
18. Doroshenko, E., Sushko, R., Koryahin, V., Pityn, M., Tkalich, I., & Blavt, O. The competitive activity structure of highly skilled basketball players on the basis of factor analysis methods. *Human Movement*, 2019. 20 (4), P. 33-40. DOI: [10.5114/hm.2019.85091](https://doi.org/10.5114/hm.2019.85091)
19. Jung, Y.; Kang, H.; Jang, S. The Effects of High School Basketball Player' s Sports Participation Motivation on Achievement Goal Orientation and Achievement Behaviors. *Iran. J. Public Health* 2021, 50, P. 1953–1962.
20. Helsinki Declaration of the World Medical Association "Ethical principles of medical research with human participation as an object of study" (2008). https://zakon.rada.gov.ua/laws/show/990_005#Text
21. Komotska O., Sushko, R., (2022). Modern approaches for the physical training of young yunih basketbolistok. Aktualni problemi fizichnogo vihovannya ta metodiki sportivnogo trenuvannya, 2019. №1(9). S.21-32.
11. Sobko I., Kovalenko S., Cigankova K. Vikoristannya metodu kolovogo trenuvannya v umovah trenazhernogo zalu v navchalno-trenovalnomu procesi volejbolistiv 14-15 rokov. Sportivni igri, 2022. №4 (26). S. 40-52.
12. Sushko R., Doroshenko E. Globalizaciya v suchasnomu sviti ta yiyi vpliv na sport vishih dosyagnen. Sportivnij visnik Pridniprov'ya. Dnipropetrovsk: 2016. № 2. S. 140-146.
13. Timofyeyev, A. Stupin vplivu rivnya rozvittu fizichnih yakostej na tehnicnu pidgotovlenist basketbolistiv 12-13 rokov. Sportivnij visnik Pridniprov'ya, 2018, (3), S. 140-144.
14. Badau, D.; Badau, A.; Ene-Voiculescu, C.; Larion, A.; Ene-Voiculescu, V.; Mihaila, I.; Fleancu, J.L.; Tudor, V.; Tifrea, C.; Cotovanu, A.S.; et al. The Impact of Implementing an Exergame Program on the Level of Reaction Time Optimization in Handball, Volleyball, and Basketball Players. *Int. J. Environ. Res. Public Health* 2022, 19, 5598 [DOI:10.3390/ijerph19095598](https://doi.org/10.3390/ijerph19095598)
15. Cao, S.; Geok, S.K.; Roslan, S.; Sun, H.; Lam, S.K.; Qian, S. Mental Fatigue and Basketball Performance: A Systematic Review. *Front. Psychol.* 2022, 12, 819081. [DOI:10.3389/fpsyg.2021.819081](https://doi.org/10.3389/fpsyg.2021.819081)
16. Chen, W. , Wang, F.: Practical application of wireless communication network multimedia courseware in college basketball teaching[J]. *EURASIP J. Wireless Commun. Netw.* 1, 1–21 (2021). DOI: [10.1186/s13638-021-01943-1](https://doi.org/10.1186/s13638-021-01943-1)
17. Gokmen Ozen, Ozdemir Atar, & Hurmuz Koc. (2020). The Effects of A 6-Week Plyometric Training Programme on Sand Versus Wooden Parquet Surfaces on the Physical Performance Parameters of Well-Trained Young Basketball Players. *Monten. J. Sports Sci. Med.* 9 (1), 27-32. DOI: [10.26773/mjssm.200304](https://doi.org/10.26773/mjssm.200304)
18. Doroshenko, E., Sushko, R., Koryahin, V., Pityn, M., Tkalich, I., & Blavt, O. The competitive activity structure of highly skilled basketball players on the basis of factor analysis methods. *Human Movement*, 2019. 20 (4), 33-40. DOI: [10.5114/hm.2019.85091](https://doi.org/10.5114/hm.2019.85091)
19. Jung, Y.; Kang, H.; Jang, S. The Effects of High School Basketball Player' s Sports Participation Motivation on Achievement Goal Orientation and Achievement Behaviors. *Iran. J. Public Health* 2021, 50, 1953–1962.
20. Helsinki Declaration of the World Medical Association "Ethical principles of medical research with human participation as an object of study" (2008). https://zakon.rada.gov.ua/laws/show/990_005#Text
21. Komotska O., Sushko, R., (2022). Modern approaches for the physical training of young

II. Науковий напрям

21. Komotska O., Sushko, R. Modern approaches for the physical training of young female basketball players. *Teoriâ ta Metodika Fizičnogo Vihovannâ*, 2022. 22(2), P. 260-267. DOI: [10.17309/tmfv.2022.2.17](https://doi.org/10.17309/tmfv.2022.2.17)
22. Komotska O., Sushko, R. Modern approaches to the organization children's and youth basketball: abroad experience. *Slobozhanskyi herald of science and sport*. 2022. Vol. 26(4). P. 115-123.
23. Koryahin, V., Blavt, O., Doroshenko, E., Prystynskyi, V., & Stadnyk, V. (2020). Training Effect of Special Basketball Exercises. *Physical Education Theory and Methodology*, 20(3), 137–141. <https://doi.org/10.17309/tmfv.2020.3.02>
24. Lang T., Altman D. (2013). Basic statistical reporting for articles published in clinical medical journals: the SAMPL Guidelines. In: Smart P., Maisonneuve H., Polderman A. (eds). *Science Editors' Handbook*, European Association of Science Editors. <https://www.equator-network.org/wp-content/uploads/2013/07/SAMPL-Guidelines-6-27-13.pdf>
25. Stamatios-Aggelos N. Alexandropoulos, Sotiris B. Kotsiantis, & Michael N. Vrahatis. Data preprocessing in predictive data mining. Cambridge University Press. *The Knowledge Engineering Review*, 2019. Vol. 34, P. 1-33. DOI: [10.1017/S026988891800036X](https://doi.org/10.1017/S026988891800036X)
26. Sushko, R., Vysochina, N., Vorobiova, A., Doroshenko, E., Pastuhova, V., & Vysochin, F. Psychological selection in game sports on the basketball example. *Journal of Physical Education and Sport*, 2019. 19 (3), Art. 250, P. 1708–1714. DOI: [10.7752/jpes.2019.03250](https://doi.org/10.7752/jpes.2019.03250)
27. Vincent W.J. *Statistics in kinesiology*. 3rd ed. Champaign: Human Kinetics, 2005. 312 p. <https://www.amazon.com/Statistics-Kinesiology-William-Vincent/dp/1450402542>
28. Voronova V., Khmel'nitska I., Shynkaruk O., Borysova O., Kostyukevich V., Zhovnych O. Gender peculiarities of personality's qualities development in football. *Journal of Physical Education and Sport*, 2020. Vol. 20, issue 1, Art 71. P. 484-489. DOI: [10.7752/jpes.2020.s1071](https://doi.org/10.7752/jpes.2020.s1071)
- female basketball players. *Teoriâ ta Metodika Fizičnogo Vihovannâ*, 22(2), 260-267. DOI: [10.17309/tmfv.2022.2.17](https://doi.org/10.17309/tmfv.2022.2.17)
23. Koryahin, V., Blavt, O., Doroshenko, E., Prystynskyi, V., & Stadnyk, V. (2020). Training Effect of Special Basketball Exercises. *Physical Education Theory and Methodology*, 20(3), 137–141. <https://doi.org/10.17309/tmfv.2020.3.02>
24. Lang T., Altman D. (2013). Basic statistical reporting for articles published in clinical medical journals: the SAMPL Guidelines. In: Smart P., Maisonneuve H., Polderman A. (eds). *Science Editors' Handbook*, European Association of Science Editors. <https://www.equator-network.org/wp-content/uploads/2013/07/SAMPL-Guidelines-6-27-13.pdf>
25. Stamatios-Aggelos N. Alexandropoulos, Sotiris B. Kotsiantis, & Michael N. Vrahatis (2019). Data preprocessing in predictive data mining. *Cambridge University Press. The Knowledge Engineering Review*. Vol. 34, e1:1-33. DOI: [10.1017/S026988891800036X](https://doi.org/10.1017/S026988891800036X)
26. Sushko, R., Vysochina, N., Vorobiova, A., Doroshenko, E., Pastuhova, V., & Vysochin, F. Psychological selection in game sports on the basketball example. *Journal of Physical Education and Sport*, 2019. 19 (3), Art. 250, P. 1708–1714. DOI: [10.7752/jpes.2019.03250](https://doi.org/10.7752/jpes.2019.03250)
27. Vincent W.J. *Statistics in kinesiology*. 3rd ed. Champaign: Human Kinetics, 2005. 312 p. <https://www.amazon.com/Statistics-Kinesiology-William-Vincent/dp/1450402542>
28. Voronova V., Khmel'nitska I., Shynkaruk O., Borysova O., Kostyukevich V., Zhovnych O. Gender peculiarities of personality's qualities development in football. *Journal of Physical Education and Sport*. Vol. 20, issue 1, Art 71. P. 484-489. DOI: [10.7752/jpes.2020.s1071](https://doi.org/10.7752/jpes.2020.s1071)

DOI: 10.31652/2071-5285-2023-15(34)-238-251

Відомості про авторів:

Комоцька Оксана; orcid.org/0000-0003-3109-1120; o.komotska@kubg.edu.ua; Київський університет імені Бориса Грінченка, вул. Бульварно-Кудрявська 18/2, м. Київ, 04053, Україна

Сушко Руслана; orcid.org/0000-0003-3256-4444; r.sushko@kubg.edu.ua; Київський університет імені Бориса Грінченка, вул. Бульварно-Кудрявська 18/2, м. Київ, 04053, Україна